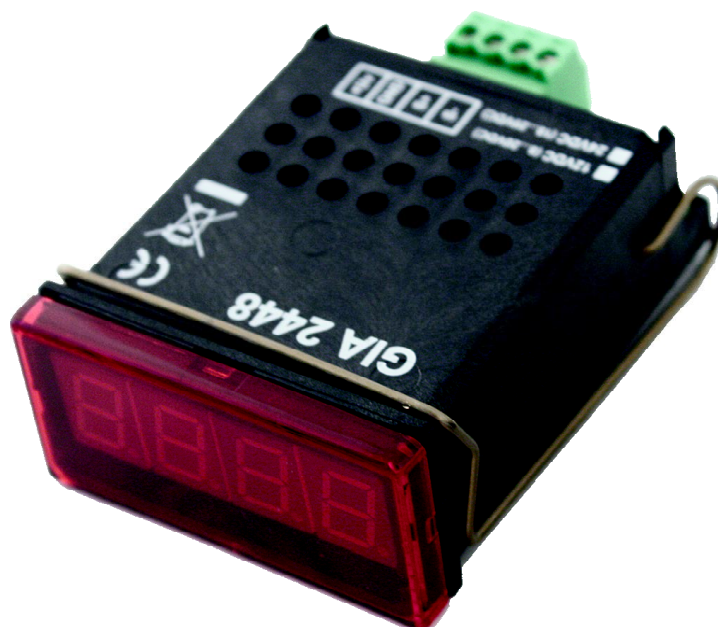


Digital-Einbau-Anzeige für Normsignale

Betriebsanleitung

GIA 2448 / GIA 2448 WE



INHALT

1	ALLGEMEINER HINWEIS	2
2	SICHERHEIT	3
2.1	BESTIMMUNGSGEMÄÙE VERWENDUNG	3
2.2	SICHERHEITSSYMBOL UND SYMBOLE	3
2.3	SICHERHEITSHINWEISE.....	3
3	LIEFERUMFANG	4
4	ELEKTRISCHER ANSCHLUSS	4
5	EINSTELLUNG DES GIA2448	5
5.1	ENTNEHMEN DER PLATINE AUS DEM GEHÄUSE	5
5.2	AUSWAHL DES EINGANGSSIGNALES:	5
5.3	AUSWAHL DES DEZIMALPUNKTES.....	5
5.4	ABGLEICH DER ANZEIGE.....	5
5.4.1	<i>Vorabgleich</i>	6
5.4.2	<i>Abgleich</i>	6
6	ANSCHLUSSSKIZZEN FÜR GIA2448	8
7	TECHNISCHE DATEN	9
8	RÜCKSENDUNG UND ENTSORGUNG	9
8.1	RÜCKSENDUNG.....	9
8.2	ENTSORGUNG	9

1 Allgemeiner Hinweis

Lesen Sie dieses Dokument aufmerksam durch und machen Sie sich mit der Bedienung des Gerätes vertraut, bevor Sie es einsetzen. Bewahren Sie dieses Dokument griffbereit und in unmittelbarer Nähe des Geräts auf, damit Sie oder das Fachpersonal im Zweifelsfalle jederzeit nachschlagen können.

Montage, Inbetriebnahme, Betrieb, Wartung und Ausserbetriebnahme dürfen nur von fachspezifisch qualifiziertem Personal durchgeführt werden. Das Fachpersonal muss die Betriebsanleitung vor Beginn aller Arbeiten sorgfältig durchgelesen und verstanden haben.

Die Haftung und Gewährleistung des Herstellers für Schäden und Folgeschäden erlischt bei bestimmungswidriger Verwendung, Nichtbeachten dieser Betriebsanleitung, Einsatz ungenügend qualifizierten Fachpersonals sowie eigenmächtiger Veränderung am Gerät.

Der Hersteller haftet nicht für Kosten oder Schäden, die dem Benutzer oder Dritten durch den Einsatz dieses Geräts, vor allem bei unsachgemäßem Gebrauch des Geräts oder bei Missbrauch oder Störungen des Anschlusses oder des Geräts, entstehen.

Der Hersteller übernimmt keine Haftung bei Druckfehler.

2 Sicherheit

2.1 Bestimmungsgemäße Verwendung

Das GIA 2448 und GIA 2448 WE ist eine Digital-Einbau-Anzeige und darf nur für den für sie bestimmten Zweck verwendet werden.

2.2 Sicherheitszeichen und Symbole

Warnhinweise sind in diesem Dokument wie folgt gekennzeichnet:



Warnung! Symbol warnt vor unmittelbar drohender Gefahr, Tod, schweren Körperverletzungen bzw. schweren Sachschäden bei Nichtbeachtung.



Achtung! Symbol warnt vor möglichen Gefahren oder schädlichen Situationen, die bei Nichtbeachtung Schäden am Gerät bzw. an der Umwelt hervorrufen.





Hinweis! Symbol weist auf Vorgänge hin, die bei Nichtbeachtung einen indirekten Einfluss auf den Betrieb haben oder eine nicht vorhergesehene Reaktion auslösen können.

2.3 Sicherheitshinweise

Beachten Sie grundsätzlich folgende Punkte, um eine Gefährdung des Bedieners auszuschließen:

- a) Setzen Sie das Gerät bei erkennbaren Beschädigungen oder Funktionsstörungen sofort außer Betrieb.
- b) Trennen Sie das Gerät vor dem Öffnen von der Versorgungsspannung. Achten Sie bei der Montage von Gerät und Anschlüssen darauf, dass alle Teile gegen direktes Berühren geschützt sind.
- c) Beachten Sie die üblichen Vorschriften und Sicherheitsbestimmungen für Elektro-, Schwach- und Starkstromanlagen, insbesondere die landesüblichen Sicherheitsbestimmungen (z.B. VDE 0100).
- d) Konzipieren Sie die Beschaltung besonders sorgfältig beim Anschluss an andere Geräte. Unter Umständen können interne Verbindungen in Fremdgeräten zu nicht erlaubten Spannungspotentialen führen, die das Gerät selbst oder ein angeschlossenes Gerät in seiner Funktion beeinträchtigen oder sogar zerstören können.

1.  Funktion und Betriebssicherheit des Gerätes können nur unter den klimatischen Verhältnissen, die im Kapitel "Technische Daten" spezifiziert sind, eingehalten werden. Wird das Gerät von einer kalten in eine warme Umgebung transportiert kann durch Kondensatbildung eine Störung der Gerätefunktion eintreten. In diesem Fall muss die Angleichung der Gerätetemperatur an die Raumtemperatur vor einer Inbetriebnahme abgewartet werden.
2.  Wenn anzunehmen ist, dass das Gerät nicht mehr gefahrlos betrieben werden kann, so ist es außer Betrieb zu setzen und vor einer weiteren Inbetriebnahme durch Kennzeichnung zu sichern. Die Sicherheit des Benutzers kann durch das Gerät beeinträchtigt sein, wenn es z.B.
 - sichtbare Schäden aufweist.
 - nicht mehr wie vorgeschrieben arbeitet.
 - längere Zeit unter ungeeigneten Bedingungen gelagert wurde.
 Im Zweifelsfall Gerät zur Reparatur oder Wartung an Hersteller schicken.
3. Konzipieren Sie die Beschaltung beim Anschluss an andere Geräte besonders sorgfältig. Unter Umständen können interne Verbindungen in Fremdgeräten (z.B. Verbindung GND mit Erde) zu nicht erlaubten Spannungspotentialen führen, die das Gerät selbst oder ein angeschlossenes Gerät in seiner Funktion beeinträchtigen oder sogar zerstören können.



Betreiben Sie das Gerät nicht mit einem defekten oder beschädigten Netzteil. Lebensgefahr durch Stromschlag!

4.



Dieses Gerät ist nicht für Sicherheitsanwendungen, Not-Aus Vorrichtungen oder Anwendungen bei denen eine Fehlfunktion Verletzungen und materiellen Schaden hervorrufen könnte, geeignet. Wird dieser Hinweis nicht beachtet, könnten schwere gesundheitliche und materielle Schäden auftreten.

Qualifiziertes Personal: sind Personen, die mit Aufstellung, Montage, Inbetriebnahme und Betrieb des Produktes vertraut sind und über die ihrer Tätigkeit entsprechende Qualifikation verfügen.

- Zum Beispiel:
- Ausbildung oder Unterweisung bzw. Berechtigung, Stromkreise und Geräte/Systeme gemäß den Standards der Sicherheitstechnik ein- und auszuschalten, freizuschalten, zu erden und zu kennzeichnen.
 - Ausbildung oder Unterweisung gemäß dem Standard der Sicherheitstechnik in Pflege und Gebrauch angemessener Sicherheitsausrüstung.
 - Schulung in Erster Hilfe.

3 Lieferumfang

Im Lieferumfang ist enthalten:

- Digital-Einbau-Anzeige GIA 2448 bzw. GIA 2448 WE
- Betriebsanleitung

Zubehör: (kleine Auswahl – komplette Übersicht siehe Katalog)

GNG220/2-12V	Netzgerät (230 VAC)	Eingang: 230V AC; Ausgang: 2 x 12V DC, je max. 30 mA
GNG12/24V	Netzgerät (12 VDC)	Eingang: 12V DC; Ausgang: 24V DC galv. getrennt, max. 80 mA
GNG24/24V	Netzgerät (24 VDC)	Eingang: 24V DC; Ausgang: 24V DC galv. getrennt, max. 80 mA
IP65 SET	O-Ringe	O-Ringe für frontseitige Schutzklasse IP65 (2 Stück)

4 Elektrischer Anschluss

Die Anschlüsse de GIA 2448 befinden sich auf der Rückseite des Gerätes.

Der Anschluss erfolgt über Schraub-/Steckklemmen (max. Klemmbereich 1,5 mm²).

Schraub-/Steckklemmen sind grundsätzlich im losen Zustand zu montieren und anschließend erst aufzustecken. Bei Montage an gesteckten Klemmen können Lötaugen losgerissen werden. Bitte verwenden Sie einen passenden Schraubenzieher und ziehen Sie die Schrauben nicht mit Gewalt an.

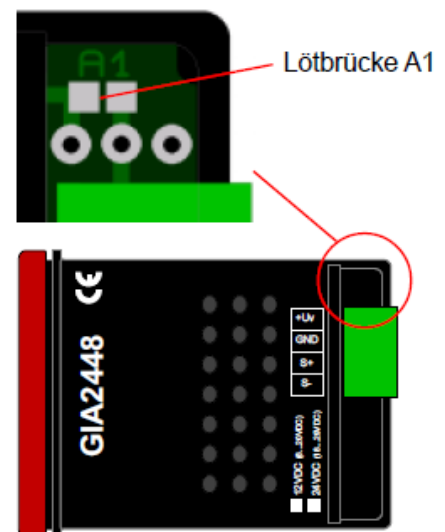
Versorgungsspannung: 12 V DC bzw. 24 V DC
Klemmenbelegung: + Uv = Versorgungsspannung +
 GND = Versorgungsspannung –

Bitte vergewissern Sie sich, dass die Versorgungsspannung mit dem eingestellten Spannungsbereich übereinstimmt. Die Auswahl der Versorgungsspannung erfolgt über eine Lötbrücke neben der Anschlussklemme:

Brücke „A1“ offen: 24 V (18 - 29 V DC)
 Brücke „A1“ geschlossen: 12 V (8 - 20 V DC)

Signalanschluss: Normsignale (0-200mV, 0-1V, 0-2V, 0-10V, 0-20V, 0-20mA bzw. 4-20mA)
Klemmenbelegung S+ = Signal +
 S- = Signal -

Hinweis: Die Anschlüsse für S- (Signal-) und GND (Versorgungsspannung) sind im Gerät miteinander verbunden!



Der Anschluss bzw. die Inbetriebnahme darf nur durch fachlich qualifizierte Personen erfolgen. Bei falschem Anschluss kann das Gerät zerstört werden – kein Garantieanspruch

5 Einstellung des GIA2448

Im Folgenden wird die Vorgehensweise zur Anpassung eines GIA2448 an Ihre Signalquelle beschrieben.

5.1 Entnehmen der Platine aus dem Gehäuse

Um an die für die Einstellung nötigen Lötbrücken auf der Platinenunterseite bzw. Potentiometer zu gelangen, muss die Platine dem Gehäuse entnommen werden. Hierzu muss die Frontscheibe und der Rückwandschieber entfernt werden.

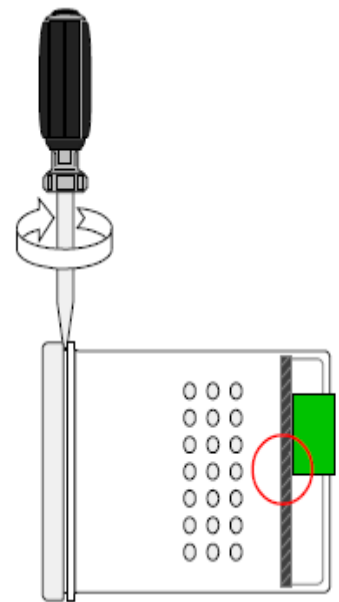
Abnahme der Frontscheibe:

- Einen Schraubenzieher in Spalt zwischen Scheibe und Gehäuse ansetzen.
- Durch vorsichtiges Drehen die Frontscheibe vom Gehäuse abschnappen.

Entfernen des Rückwandschiebers:

- Einen kleinen Schraubenzieher in der Mitte zwischen Gehäuse und Rückwandschieber vorsichtig einschieben.
- Mit Hilfe des Schraubenziehers den Schieber etwas nach hinten drücken und leicht anheben, bis die Verriegelung des Schiebers sichtbar wird.
- Die Rückwand dann nach oben ziehen und entnehmen.

Die Platine nach vorne aus dem Gehäuse schieben (vorher die Schraub-/Steckklemme abziehen).



5.2 Auswahl des Eingangssignales:

Mit den Lötbrücken E1 bis E5 wird das gewünschte Eingangssignal ausgewählt.

Die nebenstehende Tabelle zeigt welche Lötbrücke entsprechend dem gewünschten Eingangssignal gesetzt werden muss.

ACHTUNG! : Es dürfen immer nur die benötigten Lötbrücke(n) gesetzt werden.
Alle anderen Lötbrücken müssen offen sein.



Eingangssignal	zu setzende Lötbrücke				
	E1	E2	E3	E4	E5
0 ... 200mV	X	--	--	--	--
0 .. 1 V	--	X	--	--	--
0 ... 2 V	--	--	X	--	--
0 ... 10 V	--	--	--	X	--
0 ... 20 V	--	--	--	--	--
0 ... 20 mA	X	--	--	--	X
4 ... 20 mA	X	--	--	--	X

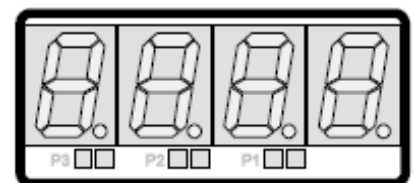
5.3 Auswahl des Dezimalpunktes

Auf der Anzeigeplatine befindet sich unter jeder der ersten 3 LED's eine Lötbrücke. Zum Setzen des Dezimalpunktes ist die Lötbrücke unter der entsprechenden Dezimalpunktposition zu setzen.

P3 - Lötbrücke für 1000er Stelle (Anzeige z.B. 1.234)

P2 - Lötbrücke für 100er Stelle (Anzeige z.B. 12.34)

P1 - Lötbrücke für 10er Stelle (Anzeige z.B. 123.4)



5.4 Abgleich der Anzeige

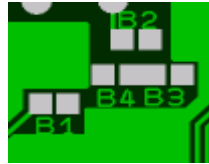
Zum Abgleich des GIA 2448 benötigen Sie einen Signalgeber entsprechend dem gewählten Eingangssignal. Bitte beachten: Die Genauigkeit des Abgleiches und damit des abgeglichenen GIA 2448 hängt wesentlich von der Genauigkeit Ihres Signalgebers ab. Für einen optimalen Abgleich sollte ihr Geber eine Genauigkeit von 0,05% oder besser haben.

5.4.1 Vorabgleich

Mit den Lötbrücken B1, B2 bzw. B4 wird eine grobe Einteilung des Anzeigebereiches vorgenommen.

5.4.1.1 Messbereichsspanne

Um die Einstellung des Gerätes etwas zu vereinfachen, wurde die Messbereichsspanne (Differenz zwischen maximalen und minimalen Anzeigewert) in 2 grobe Bereiche eingeteilt.



Die jeweils zu setzende Lötbrücke entnehmen Sie bitte der nebenstehenden Tabelle.

Messbereichsspanne	B2	B4
100 ... ~500 bei allen Eingangssignalen	X	--
~500 ... ~750 bei Eingangssignal: 0...? V, 0 ... 20 mA	X	--
~500 ... ~750 bei Eingang: 4-20mA und gesetzter B1	siehe Hinweis	
~500 ... ~750 bei Eingang: 4-20mA und gesetzter B1	--	X
~750 ... ~3998 bei allen Eingangssignalen	--	X

Hinweis: In dem Bereich von 500-750 kann durch

Toleranzen, etc. die zu setzende Brücke nicht genau bestimmt werden. Sollte Ihre Messbereichsspanne in diesen Bereich fallen, so wählen Sie den Bereich der Ihrer Messbereichsspanne am Nächsten kommt (z.B. bei 600, den Bereich: 100 ... 500 (Brücke 2)).

Stellen Sie das Gerät dann wie unter 5.4.2 beschrieben ein. Sollte die Einstellung nicht möglich sein, so setzen Sie die andere Brücke (im Beispiel also Brücke 4) und wiederholen die Einstellung noch einmal.

5.4.1.2 Nullpunktverschiebung

Die Verschiebung des Nullpunktes (Anzeigewert bei 0V, 0mA bzw. 4mA) ist im Bereich von +/- der gewählten Messbereichsspanne möglich. Die Nullpunktverschiebung wurde ebenfalls in 2 Bereiche eingeteilt.

- Für eine positive Verschiebung (Anzeige bei 0V bzw. 0mA ist größer als 0) ist die Lötbrücke B1 zu setzen.
- Für eine negative Verschiebung (Anzeige bei 0V bzw. 0mA ist kleiner als 0) ist die Lötbrücke B1 nicht zu setzen. Bei 4-20mA verschiebt sich die Bereichseinteilung - siehe Tabelle.

Eingangssignal	mögliche Nullpunktverschiebung	B1
0 ... 200mV, 0 ... x V; 0 ... 20 mA	- Messbereichsspanne ... 0	--
	0 ... Messbereichsspanne	X
4 ... 20 mA	-Messbereich.s. ... 1/5*Messbereich.s.	--
	1/5*Messbereich.s. ... Messber.s.	X

5.4.2 Abgleich

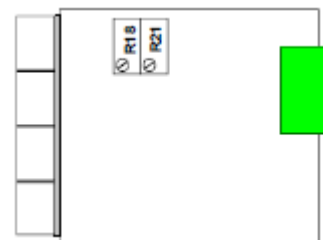
Im Folgenden werden 2 verschiedene Vorgehensweisen für den Abgleich des GIA2448 beschrieben:

1. Interaktiver Abgleich: Vorteil: einfach; keine Berechnung notwendig
Nachteil: langsamer, da Abgleich in mehreren Durchläufen erfolgt
2. Abgleich mit Berechnung: Vorteil: Abgleich in einem Durchlauf möglich
Nachteil: Berechnung der einzustellenden Werte nötig.

5.4.2.1 Interaktiver Abgleich

a) Nullabgleich:

- Legen Sie mit Hilfe des Signalgebers ein Eingangssignal von 0V, 0mA bzw. 4mA an.
- Mit Hilfe des Potis R21 (das 2te Poti hinter der Anzeige) die Anzeige des GIA2448 auf den gewünschten Wert einstellen.



Sollte sich dieser Wert nicht einstellen lassen, verwenden Sie anschließend das Poti R18.

b.) Steigungsabgleich:

- Legen Sie mit Hilfe des Signalgebers ein Eingangssignal von 200mV, 1V, 2V, 10V, 20V bzw. 20mA an.
- Mit Hilfe des Potis R18 (das Poti direkt hinter der Anzeige) ist die Anzeige nun auf den gewünschten Wert einzustellen.

Die Punkte a.) und b.) sind solange zu wiederholen, bis der Anzeigewert bei 0V, 0mA bzw. 4mA und bei 200mV, 1V, 2V, 10V, 20V bzw. 20mA stimmt. (Dies sollte spätestens nach etwa 10 Durchläufen der Fall sein)

5.4.2.2 Abgleich mit Berechnung:

a.) Nullpunktberechnung:

- Zuerst ist das notwendige Eingangssignal für den Anzeigewert von 0 zu berechnen:

Berechnung für Eingangssignale: 0 - ? V bzw. 20 mA

$$\text{Eingangssignal für Anzeige "0"} = - \frac{200\text{mV}, 1\text{V}, 2\text{V}, 10\text{V}, 20\text{V}, 20\text{mA}}{\text{Messbereichsspanne}} * \text{Anzeige bei 0V bzw. 0mA}$$

Berechnung für Eingangssignal: 4 - 20 mA

$$\text{Eingangssignal für Anzeige "0"} = - \frac{16 \text{ mA}}{\text{Messbereichsspanne}} * \text{Anzeige } 4\text{mA} + 4\text{mA}$$

b.) Nullpunktabgleich:

- Legen Sie mit Hilfe des Signalgeber nun den errechneten Eingangssignalwert an.
- Stellen Sie mit Hilfe des Potis R21 (das 2te Poti hinter der Anzeige) die Anzeige des GIA2448 auf 0 ein.

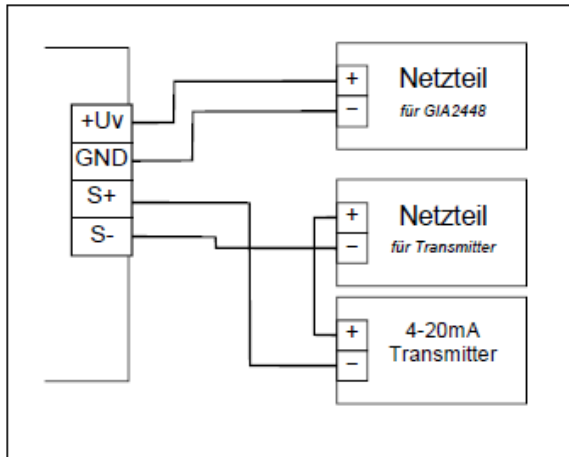
c.) Steigungsabgleich:

- Legen Sie mit Hilfe des Signalgeber nun 200mV, 1V, 2V, 10V, 20V bzw. 20mA an.
- Mit Hilfe des Potis R18 (das Poti direkt hinter der Anzeige) ist die Anzeige nun auf den gewünschten Wert einzustellen.

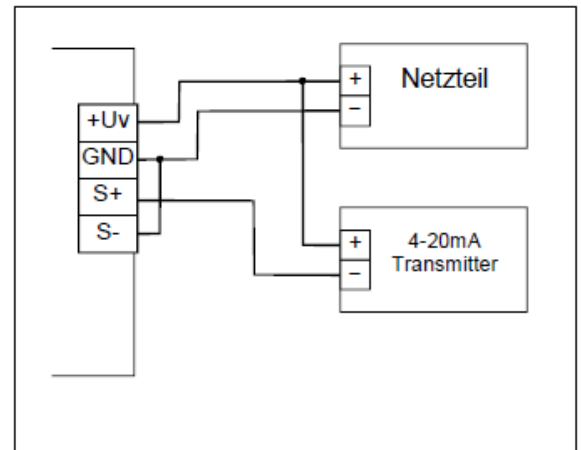
Der Anzeigewert bei 0V, 0mA bzw. 4mA und bei 200mV, 1V, 2V, 10V, 20V bzw. 20mA ist nun nochmals auf Richtigkeit zu überprüfen.

6 Anschlusskizzen für GIA2448

1. Anschluss eines 4 – 20 mA Messumformers in 2-Leiter-Technik

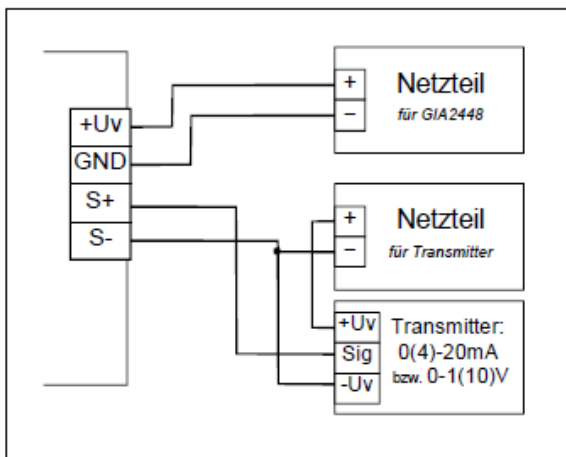


mit galv. getrennter Versorgung für GIA2448 und Transmitter

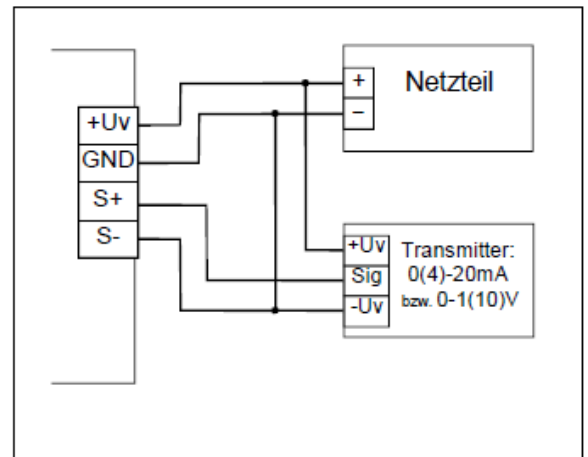


mit gemeinsamer Versorgung für GIA2448 und Transmitter

2. Anschluss eines 0(4) – 20 mA bzw. 0 – 1 (10) V Messumformers in 3-Leiter-Technik

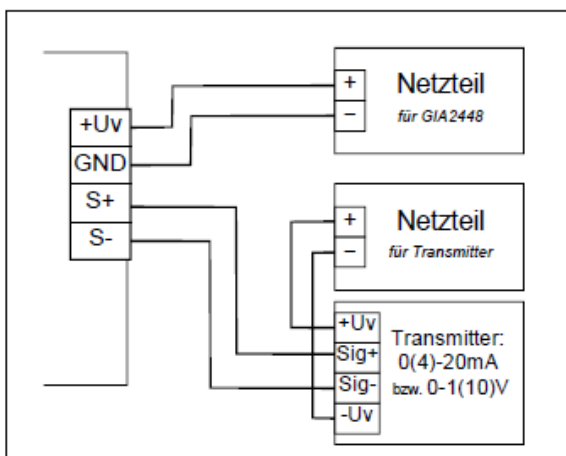


mit galv. getrennter Versorgung für GIA2448 und Transmitter

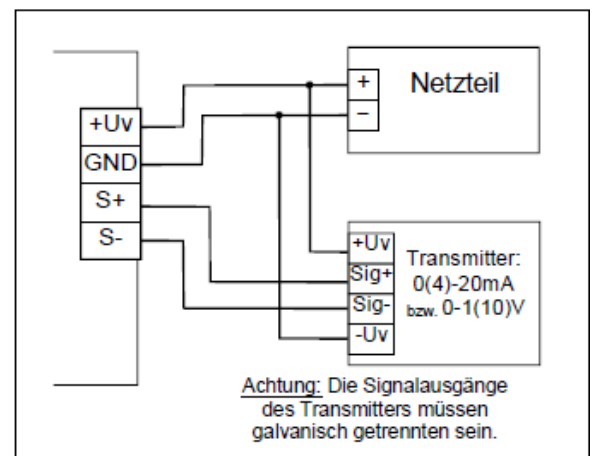


mit gemeinsamer Versorgung für GIA2448 und Transmitter

3. Anschluss eines 0 (4) – 20 mA bzw. 0 – 1 (10) V Messumformers in 4-Leiter-Technik



mit galv. getrennter Versorgung für GIA2448 und Transmitter



Achtung: Die Signalausgänge des Transmitters müssen galvanisch getrennt sein.

mit gemeinsamer Versorgung für GIA2448 und Transmitter

7 Technische Daten

Eingangssignale:	GIA 2448: 0-200mV, 0-1V, 0-2V, 0-10V, 0-20V, 0-20mA, 4-20mA <i>über Lötbrücken auswählbar</i>
	GIA 2448 WE: <i>werkseitig eingestellt</i> - siehe Typenschild
Anzeigebereich:	GIA 2448: <i>über Lötbrücken bzw. Potentiometer einstellbar</i>
	GIA 2448 WE: <i>werkseitig eingestellt</i> - siehe Typenschild
max. Anzeigebereich:	-1999 ... +1999 Digit
Messbereichsspanne:	100 ... 3998 Digit
Nullpunktverschiebung:	max. +/- der eingestellten Messbereichsspanne
Dezimalpunkt:	durch Lötbrücken beliebig setzbar.
Anzeige:	3½-stellige, rote, 10mm hohe LED-Anzeige
Abtastrate:	ca. 3 Messungen/sec.
Genauigkeit:	±0.2% ±1Digit (bei Nenntemperatur).
Eingangswiderstand:	(bei 0-x V) ca. 100kOhm / V Eingangssignalebereich (z.B. bei Eingangssignal 0-10V: ca. 1 MOhm)
Shuntwiderstand:	(bei 0(4)-20mA) ca. 20 Ohm
Nenntemperatur:	25 °C
Arbeitsbedingungen:	0 bis 50 °C, 5 bis 95 % r.F. (nicht betauend)
Lagertemperatur:	-20 bis 85 °C
Spannungsversorgung:	12 V DC (8 - 20 V DC) oder 24 V DC (18 - 29 V DC) <i>über Lötbrücke auswählbar, bzw. werkseitig eingestellt (GIA2448WE)</i>
Stromverbrauch:	max. 20 mA
Gehäuse:	glasfaserverstärktes Noryl, Frontscheibe PC.
Abmessungen:	24 x 48 mm (H x B) (Frontrahmenmaß)
Einbautiefe:	ca. 65 mm (inkl. Schraub-/Steckklemmen)
Panelbefestigung:	mit VA-Federklammer, mögliche Paneldicken: von 1 bis ca. 10 mm
Schalttafelausschnitt:	21.7 ^{+0.5} x 45 ^{+0.5} mm (H x B).
Anschlussklemmen:	4-polige Schraub-/Steckklemme für Leiterquerschnitte von 0.14 bis 1.5 mm ²
Störfestigkeit (EMV):	Das Gerät ist konform zu EN 61326-1:2006 (geprüft nach EN50081-1 und EN50082-2) zusätzlicher Fehler: <1%
Schutzklasse:	frontseitig IP54 (mit optionalen O-Ringen IP65).

8 Rücksendung und Entsorgung

8.1 Rücksendung



Alle Geräte, die an den Hersteller zurückgeliefert werden, müssen frei von Messstoffresten und anderen Gefahrstoffen sein. Messstoffreste am Gehäuse oder am Sensor können Personen oder Umwelt gefährden.



Verwenden Sie zur Rücksendung des Geräts, insbesondere wenn es sich um ein noch funktionierendes Gerät handelt, eine geeignete Transportverpackung. Achten Sie darauf, dass das Gerät mit ausreichend Dämmmaterial in der Verpackung geschützt ist.

8.2 Entsorgung



Geben Sie leere Batterien an den dafür vorgesehenen Sammelstellen ab. Das Gerät darf nicht über die Restmülltonne entsorgt werden. Soll das Gerät entsorgt werden, senden Sie dieses direkt an uns (ausreichend frankiert). Wir entsorgen das Gerät sachgerecht und umweltschonend.

