

# NETZANALYSATOR EPM-07/07S

## Technische Daten:

Betriebsspannung(Un)	: siehe Geräterückseite
Betriebsfrequenz	: 45-65 Hz
Hilfsspannungseingang Energieverbrauch	: < 4 VA
Messeingang Energieverbrauch	: < 1 VA
In	: CT-25 için Für CT-25
Messbereiche	: 10V...200 kV AC
Klasse	: 1 Ziffer, volle Skala
Spannungswandlerverhältnis (Vtr)	: 0,1 ... 4000,0
Stromwandlerverhältnis (Ctr)	: 1 ... 2000
Max. Ctr*Vtr	: 40.000
Bedarfszeit	: programmierbar
Kommunikation	: MODBUS RTU (RS 485)
optisch isoliert, programmierbar	
Baud Rate	: 2400-38400 bps
Adresse	: 1-247
Parität	: Keine, Ungerade, Gerade, 8 Datenbits, 2 Endbits
Impulsausgänge	: NPN Transistor
Schaltungsperiode	: 100 msek. Pulsperiode / 80 msek. Pulsbreite
Betriebsstrom	: Max. 50 mA
Betriebsspannung	: 5...24 V DC, max. 30 VDC
Digitaleingang	: 12...48 V AC / DC
Umgebungstemperatur	: -5°C; +50°C
Anzeige	: Rote Leuchtdioden
Abmessungen	: PR-19, PK-26
Gerätschutzklasse	: Doppelte Isolierung – Klasse II
Gehäuseschutzklasse	: IP40 (Frontplatte)
Gehäusematerial	: Nicht brennbar
Installation	: 2,5 mm <sup>2</sup>
Frontplattenmontage (PR19)	
Montage auf DIN-Schiene (PK26)	
Kabelquerschnitt für Klemmenmontage	: 0,54 kg (PR-19)
Gewicht	: 0,50 kg (PK-26)
Montagenklasse	: Klasse III

## Werkseinstellungen

### Transformator:

ctr (Stromwandlerverhältnis)  
trn (Anzahl der Windungen für die mit CT-25)  
utr (Spannungswandlerverhältnis)  
CAL (Berechnungsmethode)

## Werkseinstellungen

### Transformator:

ctr (Stromwandlerverhältnis)  
trn (Anzahl der Windungen für die mit CT-25)  
utr (Spannungswandlerverhältnis)  
CAL (Berechnungsmethode)

## Kennwort: (inaktiv)

### RS-485:

Adresse  
Baud Rate  
Parität

### Eng Cnt:

E-1 (Energiezähler 1): on  
E-2 (Energiezähler 2): on

### PULSE (Impuls):

rAt (Verhältnis)  
o-1 (Ausgang 1)  
o-2 (Ausgang 2)

### dEtI (Verzögerungszeit)

## VORSICHTSMASSNAHMEN FÜR INSTALLATION UND SICHERE VERWENDUNG:

- Für Modelle, die CT-25-konform sind, benutzen Sie bitte nur CT-25 Stromwandler für den Stromeingangsanschluss.
- Andere Arten von Stromwandlern können das Gerät beschädigen.
- Die Nichteinhaltung dieser Anweisungen kann zu schweren Verletzungen oder zum Tod führen.
- Entfernen Sie jegliche Art von Energiezufuhr vor der Installation.
- Die Frontplatte bitte nicht entfernen nachdem das Gerät an das Netzwerk verbunden ist.
- Versuchen Sie nicht das Gerät mit einem Lösungsmittel oder seinesgleichen zu putzen. Verwenden Sie nur ein trockenes Tuch.
- Überprüfen Sie die Terminalverbindungen.
- Elektrische Geräte sollten nur von Ihrem Komponentenverkäufer gewartet werden.
- Nur für Schalttafel-Aufbau.
- Der Typ der Sicherung, die verwendet werden sollte, muss F und ihr Stromgrenzwert 1 A sein.

Der Hersteller übernimmt keine Haftung für Folgen, die sich aus der Nichteinhaltung oben genannter Anweisungen entstehen.

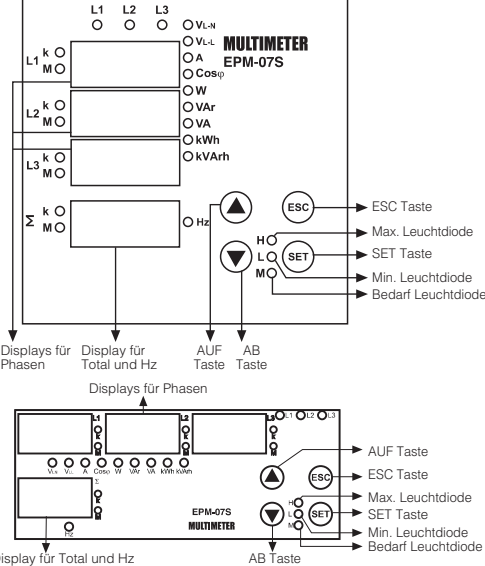


A4002/Rev.5

# NETZANALYSATOR EPM-07/07S

## Allgemeines:

EPM-07/07S ist auf ein Mikroprozessor basierendes Gerät, welches entwickelt wurde, um Parameterwerte (VLN; VLL; A; VAr; VA; Cos $\phi$ ; kWh; kVarh; Hz) von einem elektrischen Netzwerk zu messen. Gemessene Parameter werden in 4 getrennten Displays angezeigt. EPM-07S besitzt zusätzlich eine MODBUS serielle Schnittstellenfunktion.



## Anwendung des EPM-07/07S:

Die Parameter werden in den L1, L2, L3 Displays (VLN; VLL; A; W; VAr; VA; Cos $\phi$ ; kWh; kVarh) mit den AUF/AB Tasten angezeigt. Gesamte Wirkleistung (W), gesamte Scheinleistung (VA), Frequenz (Hz), Neutralstrom und der Durchschnitt vom cos $\phi$  werden am 4. Display angezeigt.  
**Hinweis:** Um den Frequenzwert visualisieren zu können, muss einer der Parameter als VLN oder VLL gewählt werden.

## Digitale Eingänge:

EPM-07/07S hat 2 digitale Eingänge. Diese haben zwei Funktionen:  
-Überwachung des Zustandes der Geräte, die an den digitalen Eingängen angeschlossen sind, gemäß den Registerinformationen bei Fernaktivierung (z.B. Batterie, Thermostat, Leistungsschalter, Motorzustand).  
-Kontrolle der Energiezähler bei Aktivierung der Digitaleingänge im Energiezähler-Menü (z.B.: Verwendung für Systeme mit getrenntem Generator- und Netzbetrieb).

## Impulsausgänge für Energie:

EPM-07/07S hat 2 Impulsausgänge für Energie. Diese Ausgänge geben nur Impulse frei für E-1 (Energiezähler).  
**Pul1 und Pul2:** Das Gerät gibt Impulse nach den Parametern (Wirkleistung (Act, A-1, A-E), Blindleistung (rEA, r-L, r-C)), die in den Sub-Menüs "o-1 (Impuls1)" und "o-2 (Impuls2)" innerhalb des Impulsmenus eingestellt werden. Für Energiezählerwerte, s. Impulsmenu.

## Überwachung der Min., Max. und Max. Bedarfswerte:

Folgende Parameter sind definiert für Min. und Max. Werte: VLN, VLL, A, W, VAr, VA, SW, SVAr, SVA; für Bedarfswerte: A, W, Var, VA, SW, SVA, SVAr. Wenn der gemessene Momentanwert kleiner ist als der vorher gespeicherte Min. Wert, dann wird dieser Wert als der neue Min. Wert gespeichert. Wenn der gemessene Momentanwert grösser als der vorher gespeicherte Max. Wert ist, dann wird wiederum dieser Wert als der neue Max. Wert gespeichert. Bedarfswert ist der Durchschnittswert der gemessenen Werte in der Bedarfzeit (15 Minuten). Wenn das Gerät irgendeinen Wert anzeigt und man die SET Taste drückt, werden die Min., Max. oder Max. Bedarfswerte angezeigt. Wenn das Gerät einen unidentifizierten Wert anzeigt (z.B. cos) und man die SET Taste drückt, werden die Instantwerte dennoch angezeigt, da die Min., Max. und Max. Bedarfswerte nicht identifiziert sind.

## H-L-M Displays:

H-L-M Displays zeigen die Min., Max., und Max. Bedarfswerte entsprechend den gewählten Parametern an.  
H: Höchstwert, L: Mindestwert, M: Max. Bedarfswert

## Berechnungsmethoden der Wirk- und Blindleistungswerte:

Falls die Diode rechts unten an den LEDs blinkt, ist die Richtung der Wirk- und Blindleistung negativ. Die gesamte Wirk- und Blindleistung kann mit zwei Methoden berechnet werden:  
1) Durch Addieren der Bezugs- und Lieferungsenergie der gesamten Wirk- und Blindleistung, welche als einen einzigen Wert angezeigt werden.  
2) Wirk- und Blindleistungen werden je nach Zustand von Bezug bzw. Lieferung getrennt berechnet.

## Hinweis:

- 1) Während die "W" Diode leuchtet und am 4. Display rechts unten die Diode blinkt, ist die Wirkleistung im Lieferungsstatus. Falls die Diode nicht blinkt, ist die Wirkleistung im Bezugsstatus.
- 2) Während die "VAr" Diode leuchtet und am 4. Display rechts unten die Diode blinkt, ist die Blindleistung im kapazitiven Zustand. Falls die Diode nicht leuchtet, ist die Blindleistung im induktiven Zustand.
- 3) Das Gerät wird von evtl. Stromausfällen nicht beeinträchtigt und zeigt danach wieder denselben Parameter an.

## Gemessene Parameter:

VLN (Phasen-Spannung)	Cos $\phi$	Hz (Frequenz)
VLL (Phase-Phase Spannung)	AI (kWh) (Import Wirkenergie)	IN (Neutralstrom)
A (Phasenstrom, Neutralstrom)	AE (kWh) (Export Wirkenergie)	$\Sigma$ W (Gesamte Wirkleistung)
W (Wirkleistung)	r (kVarh) (Induktive Blindenergie)	$\Sigma$ VAr (Gesamte Blindenergie)
VAr (Blindleistung)	rE (kVarh) (Kapazitive Blindenergie)	$\Sigma$ VA (Gesamte Scheinleistung)
VA (Scheinleistung)		

## Tastenfunktionen:

Wird zum Wechseln der Parameter (VLN, VLL, A, W, VAr, VA, Cos $\phi$ , kWh, kVarh) im Überwachungsmodus verwendet. Wird zum Erhöhen der gewählten Werte im Programmiermodus und zum Wechseln zum nächsten Menü oder Untermenü verwendet.

Wird zum Wechseln der Parameter (VLN, VLL, A, W, VAr, VA, Cos $\phi$ , kWh, kVarh) im Überwachungsmodus verwendet. Wird zum Mindern der gewählten Werte im Programmiermodus und zum Wechseln zum vorherigen Menü oder Untermenü verwendet.

(SET) Wird zum Wechseln im Überwachungsmodus zwischen den max., min., Bedarfs- und Instantwerten verwendet. Wenn diese Taste für 3 Sekunden gedrückt wird, kommt man in den Programmiermodus. In diesem Modus, kann man die ausgewählten Parameter speichern und in das Menü eintreten.

(ESC) Während die Min., Max. und Bedarfswerte im Überwachungsmodus angezeigt werden, befähigt die ESC Taste den Übergang zum Instantwert. Zusätzlich kann man mit dieser Taste zum vorherigen Menü zurückgehen (im Programmiermodus) und bei Zahlwerten im Untermenü die vorherige Zahl erreichen. Auch benutzt man die Taste ohne jegliche Speicherungen vorzunehmen, das Programm zu verlassen.

**! Wenn das Kennwort aktiviert ist und die SET-Taste für 3 Sekunden gedrückt wird, muss man einen PIN-Code eingeben um in das Menü zu gelangen.**

## Einstellung des Stromwandlerverhältnisses:

In diesem Menü kann das Stromwandlerverhältnis zwischen 1-2000 eingestellt werden. (Dieses Menü ist nicht erhältlich für Geräte mit CT-25 Stromwandlern)

**Hinweis:** Wenn kein Stromwandler zwischen EPM-07/07S und dem gemessenen Netzwerk benutzt wird, kann das Stromwandlerverhältnis als "1" eingegeben werden.

**Beispiel:** Wenn ein Stromwandler mit einem 30/5 A Verhältnis benutzt wird, wird das Stromwandlerverhältnis als "6"(30/5) eingestellt.

Drücken Sie die SET Taste für 3 Sekunden. (am Display erscheint das trA Fo Menu)

Drücken Sie die SET Taste und "trA Fo Ctr Menu" ist angezeigt. (in CT-25 adaptierten Geräten erscheint: "trA Fo trn")

**Hinweis:** Mit den AUF/AB Tasten kann "trA Fo Utr / Con nEC tio n" angezeigt werden.

Drücken Sie die SET Taste. Am Display erscheint die erste Ziffer vom angezeigtem Wert. (das trA Fo Utr Menu wird währendhin programmiert)

Geben Sie den Wert der blinkenden Ziffer mit den AUF/AB Tasten ein. Springen Sie zu den nächsten Ziffern mit der SET Taste. Gleichweise können Sie zur vorherigen Ziffer mit der ESC Taste zurückgehen. Nachdem Sie auch die letzte Ziffer eingestellt haben, drücken Sie bitte die SET Taste. Am Display erscheint nun wieder das "trA Fo Ctr / trA Fo trn / trA Fo Ctr" Menu. (Die Daten sind eingegeben, allerdings noch nicht aktiviert. Für Aktivierung, siehe unten).

Drücken Sie mehrmals die ESC Taste bis "SAU SET yES" am Display erscheint.

Drücken Sie die SET Taste. Während "SAU SET yES" angezeigt wird und Sie die ESC Taste drücken, oder mit den AUF/AB Tasten die Option "no" wählen, werden die neue Daten nicht gespeichert und der vorherige Wert wieder aktiviert.

# NETZANALYSATOR EPM-07/07S

**trA Programmierung der Windungszahlen:**  
Dieses Menu ist nur für Modelle mit CT-25 erhältlich. Hier wird die Anzahl der Windungen im CT-25 eingegeben. Diese Zahl kann zwischen 1 und 20 eingestellt werden. (Je grösser die Zahl, desto besser die Messsensitivität)

trn	1	2	3	4	5	6	7	8	9	10	11	12	13	14	15	16	17	18	19	20
In min.(A)	2.00	1.00	0.66	0.50	0.40	0.33	0.28	0.24	0.22	0.20	0.18	0.16	0.15	0.14	0.13	0.12	0.11	0.10	0.10	0.10
In max.(A)	120	60	40	30	24	20	17	15	14	13	12	10	9	10	9	8	7	6	6	6

## Einstellung des Spannungswandlerverhältnisses:

In diesem Menu kann das Spannungswandlerverhältnis von 0,0001-4000,0 eingegeben werden.  
**Hinweis:** Wenn kein Spannungswandler benutzt wird, geben Sie bitte das Spannungswandlerverhältnis als "1" ein.  
**Beispiel:** Wenn ein 34,5kV/100V Spannungswandler zwischen dem gemessenen Netz und EPM-07/07S benutzt wird, wird das Spannungswandlerverhältnis als 345(34500/100) eingegeben.

## Einstellungen für die Berechnung der Blindenergie:

EPM-07/07S hat 3 verschiedene Methoden für die Berechnung der Blindenergie. Anweisungen für die Berechnungen können Sie in folgender Tabelle ersehen.  
Die Berechnungsmethoden von Wirk-/Blindenergieleistungen für mechanische und elektrische Zähler sollten entsprechend der Tabelle ausgewählt werden.

Mechanischer Energiezähler (vektorielle Summe von 3 Phasen)	Digitale Energiezähler (separat für jede Phase)	Blindenergie (Q)	Beschreibung
0	1	Spannung ist 90° gedreht und mit Strom multipliziert	Am häufigsten verwendete Methode Für Blindenergieberechnung
2	3	$\sum_{n=1}^3 I_n \cdot \sin(\phi_n)$	Verfälschung der Vn sind in Werten bis zu 19ten Oberwellen. Diese Methode ist meistens mit Netzwerkanalysatoren bevorzugt.
4	5	Leistungsreichtsmethode. Nach dieser Methode: $Q = \sqrt{S^2 - P^2}$ Q: Blindleistung, S: Scheinleistung, P: Wirkleistung	

Drücken Sie die SET Taste für 3 Sekunden. (am Display erscheint das trA Fo Menu)

Drücken Sie die SET Taste (am Display erscheint das trA Fo Ctr Menu)

Mit den AUF/AB Tasten, gelangen Sie bitte zum "CAL CLt" Menu

Drücken Sie die SET Taste.

Mit den AUF/AB Tasten, wählen Sie bitte die Energie-Berechnungsmethode.

Drücken Sie die SET Taste. (Daten sind eingegeben, jedoch noch nicht aktiviert) Für die Aktivierung der eingegebenen Daten befolgen Sie bitte folgende Schritte:

Drücken Sie mehrmals die ESC Taste bis am Display "SAU SET yES" angezeigt wird.

Drücken Sie die SET Taste. Während "SAU SET yES" angezeigt wird und Sie die ESC Taste drücken oder mit den AUF/AB Tasten die Option "no" wählen, werden die neuen Daten nicht gespeichert und der vorher eingestellte Wert wieder aktiviert.

## Einstellung der Bedarfszeit:

In diesem Menu kann die Bedarfszeit zwischen 1 und 60 Minuten eingegeben werden

Drücken Sie die SET Taste für 3 Sekunden (am Display erscheint das "trA Fo" Menu)

Mit den AUF/AB Tasten, gelangen Sie bitte zum "dE t" Menu.

Drücken Sie die SET Taste. (die erste Ziffer blinkt)

Geben Sie bitte den ersten Zifferwert mit den AUF/AB Tasten ein.

Drücken Sie die SET Taste. (die zweite Ziffer blinkt)

Geben Sie bitte den zweiten Zifferwert mit den AUF/AB Tasten ein.

Drücken Sie die SET Taste. Am Display erscheint das "dE t" Menu. (Daten sind eingegeben, jedoch noch nicht aktiviert) Für die Aktivierung der eingegebenen Daten befolgen Sie bitte folgende Schritte:

Drücken Sie mehrmals die ESC Taste bis am Display "SAU SET yES" angezeigt wird.

Drücken Sie die SET Taste. Während "SAU SET yES" angezeigt wird und Sie die ESC Taste drücken oder mit den AUF/AB-Tastern die Option "no" wählen, werden die neuen Daten nicht gespeichert und der vorher eingestellte Wert wieder aktiviert.

## Reset Menu (HL, dE, E-1, E-2):

Min., Max., Max. Demand und Energiewerte werden in diesem Menu zurückgesetzt. Die sofort gemessenen Min., Max., Max. Demand und Energiewerte von EPM-07/07S sind im Gerät gespeichert. Die Min.- und Max.-Werte finden Sie im Abschnitt "Tastenfunktionen" dieser Gebrauchsanweisung.  
**Hinweis:** Die gespeicherten Werten werden von Stromausfällen nicht beeinträchtigt. Falls Sie im Reset Menu die "rES Et HL", "rES Et dE", "rES Et E-1" und "rES Et E-2" Menüs eingeben, dann "yES" wählen, anschliessend aus allen Menüs austreten und zum Schluss die Änderungen bestätigen, werden alle vorher gewählten Werte gelöscht.

Drücken Sie die SET Taste für 3 Sekunden. (am Display erscheint das trA Fo Menu)

Mit den AUF/AB Tasten, gelangen Sie bitte zum "rES Et" Menu

Drücken Sie die SET Taste. (am Display erscheint das "rES Et HL" Menu)

Finden Sie bitte mit den AUF/AB Tasten das "rES Et HL/rES Et dE/rES Et E-1/rES Et E-2" Menu

Drücken Sie die SET Taste. (am Display erscheint: "rES Et hl no/rES Et dE no/rES Et E-1 no/rES Et E-2 no")

Mit den AUF/AB Tasten, wählen Sie "yES" um die Min., Max., Max. Demand und Energiewerte zu löschen bzw. "no" um die Werte nicht zu löschen.

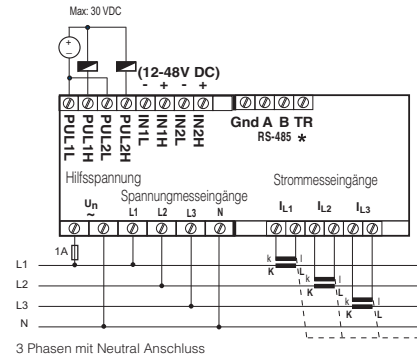
Drücken Sie die SET Taste. Am Display erscheint: "rES Et HL/rES Et dE/rES Et E-1/rES Et E-2" (Daten sind eingegeben, jedoch noch nicht aktiviert) Für die Aktivierung der eingegebenen Daten befolgen Sie bitte die folgenden Schritte:

Drücken Sie mehrmals die ESC Taste bis am Display "SAU SET yES" erscheint.

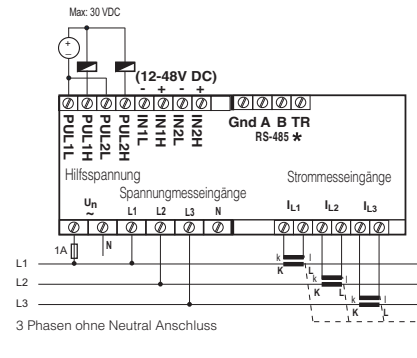
Drücken Sie die SET Taste. Während "SAU SET yES" angezeigt wird und Sie die ESC Taste bestätigen oder mit den AUF/AB Tasten die Option "no" wählen, werden die neuen Daten nicht gespeichert und der vorher eingestellte Wert wieder aktiviert.

# NETZANALYSATOR EPM-07/07S

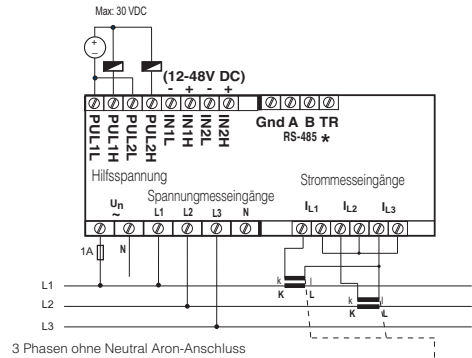
## PK26 Kassenanschlussplan



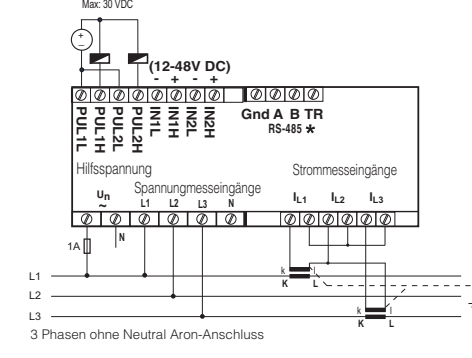
3 Phasen mit Neutral Anschluss



3 Phasen ohne Neutral Anschluss



3 Phasen ohne Neutral Aron-Anschluss



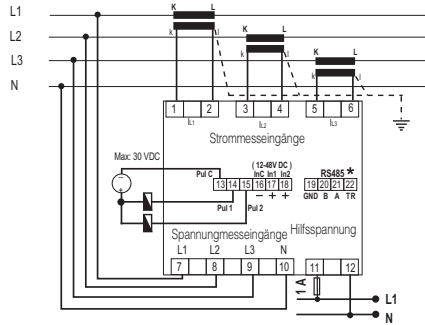
3 Phasen ohne Neutral Aron-Anschluss

\*Nur gültig für EPM-07S.

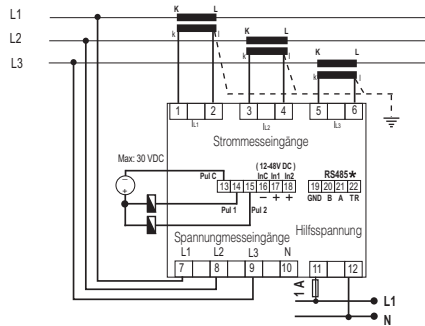
**Hinweis: Für Modelle mit CT-25 Stromwandler:**  
k: Wenn CT-25 benutzt wird, schliessen Sie bitte das rote Kabel an die Klemme "k" an.  
l: Wenn CT-25 benutzt wird, schliessen Sie bitte das schwarze Kabel an die Klemme "l" an.

# NETZANALYSATOR EPM-07/07S

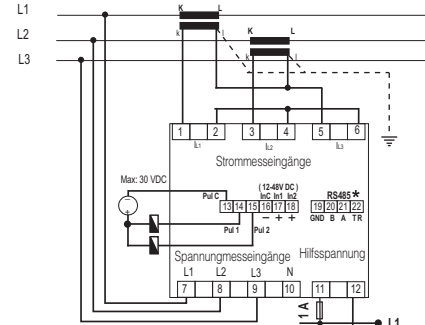
## PR 19 Kassenanschlussplan



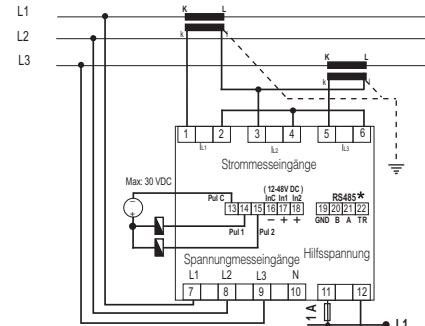
3 Phasen mit Neutral Anschluss



3 Phasen ohne Neutral Anschluss



3 Phasen ohne Neutral Aron-Anschluss



3 Phasen ohne Neutral Aron-Anschluss

\*Nur gültig für EPM-07S.

**Hinweis:** Für Modelle mit CT-25 Stromwandler:  
**k:** Wenn CT-25 benutzt wird, schliessen Sie bitte das rote Kabel an die Klemme "k" an.  
**l:** Wenn CT-25 benutzt wird, schliessen Sie bitte das schwarze Kabel an die Klemme "l" an.

# NETZANALYSATOR EPM-07/07S

## Impuls Menu:

**PUL SE** In diesem Menu gibt es 3 einstellbare Parameter: "PUL SE rAt", "PUL SE o-1", "PUL SE o-2".  
**PUL SE rAt:** Hier bestimmt man bei welchem Energiewert das Gerät einen Impuls ausgibt. Dieser Wert kann wie folgt bestimmt werden: 1, 10, 100 (wh/VArh); 1, 10, 100 (kwh/kVArh); 1 Mwh/MVArh.  
**PUL SE o-1/PUL SE o-2:** Wenn der eingestellte Energieverbrauch in "PUL SE rAt"-Wert erreicht wird, wird ein Impuls von PUL1/PUL2 ausgegeben. "o-1/o-2" kann noch dazu auf folgende Werte eingestellt werden: ACt (Export/Import), A-I (Aktiv Import), A-E (Aktiv Export), rEA (Induktiv / Kapazitiv), r-L (Kapazitive Reaktiv), r-C (Induktive Reaktiv)

- Drücken Sie die SET Taste für 3 Sekunden. (am Display erscheint das trA Fo Menu).
- Mit den AUF/AB Tasten, gelangen Sie bitte an das "PUL SE" Menu.
- Drücken Sie die SET-Taste. (am Display erscheint das "PUL SE rAt" Menu)
- Mithilfe der AUF/AB Tasten, finden Sie bitte das "PUL SE rAt" / "PUL SE o-1" / "PUL SE o-2" Menu.
- Drücken Sie die SET Taste. (am Display wird 1k / A-1 / r-L blinken)
- Geben Sie bitte mit den AUF/AB-Tasten den gewünschten Wert/Parameter ein. **PUL SE**
- Drücken Sie die SET Taste. (Daten sind eingegeben, jedoch noch nicht aktiviert) Für die Aktivierung der eingegebenen Daten befolgen Sie bitte die folgenden Schritte:
- Drücken Sie mehrmals die ESC Taste bis "SAU SET yES" angezeigt wird.
- Drücken Sie die SET Taste. Während "SAU SET yES" angezeigt wird und Sie die ESC Taste betätigen oder mit den AUF/AB Tasten die Option "no" wählen, werden die neuen Daten nicht gespeichert und der vorher eingestellte Wert wieder aktiviert.

## Energiezähler(Eng Cnt) Menu:

**Eng Cnt** EPM-07/07S enthält 2 Energiezähler:  
 Energiezähler 1(E-1), Energiezähler 2(E-2).  
 "E-1 / E-2" hat 4 Parameter:  
 on: "E-1 / E-2" Zähler sind für eine parameterunabhängige und beeinflussbare Energiezählung aktiviert.  
 i-1: "E-1 / E-2" Zähler sind aktiviert wenn das erste Digitaleingangssignal auf 1, d.h. "on" (=1) eingestellt ist.  
 i-2: "E-1 / E-2" Zähler sind aktiviert wenn das zweite Digitaleingangssignal auf 2, d.h. "on" (=1) eingestellt ist.  
 E-2: "E-1" zählt nicht wenn "E-2" aktiviert ist. (nur für "E-1")  
 E-1: "E-2" zählt nicht wenn "E-1" ist aktiviert ist. (nur für "E-2")  
**Hinweis:** Der Zählerstatus wird undefinierbar, wenn im "E-1" Zähler "E-2" gewählt wurde und im "E-2" Zähler "E-1". Falls der Status wie beschrieben definiert ist und die Digitaleingänge AUS (= 0) sind, werden beide Energiezähler aktiviert. Wenn jedoch einer oder beide Digitaleingänge EIN (= 1) sind, werden die Zähler deaktiviert.

- Drücken Sie die SET Taste für 3 Sekunden. (am Display erscheint das trA Fo Menu)
- Mit den AUF/AB Tasten, gelangen Sie bitte zum "Eng Cnt" Menu.
- Drücken Sie die SET Taste. (am Display erscheint das "Eng Cnt E-1" Menu)
- Mithilfe der AUF/AB Tasten, wählen Sie bitte nun "Eng Cnt E-1" oder "Eng Cnt E-2".
- Drücken Sie die SET Taste. (am Display blinkt "on")
- Geben Sie bitte mit den AUF/AB Tasten den erforderlichen Wert/Parameter ein. **Eng Cnt**
- Drücken Sie die SET Taste. (Daten sind eingegeben, jedoch noch nicht aktiviert) Für die Aktivierung der eingegebenen Daten befolgen Sie bitte die folgenden Schritte:
- Drücken Sie mehrmals die ESC Taste, bis "SAU SET yES" angezeigt wird.
- Drücken Sie die SET Taste. Während "SAU SET yES" angezeigt wird und Sie die ESC Taste drücken oder mit den AUF/AB Tasten die Option "no" wählen, werden die neuen Daten nicht gespeichert und der vorher eingestellte Wert wieder aktiviert.

## Kennwort-einstellung:

**P n** In diesem Menu, wird das Kennwort definiert und aktiviert. Um eine unbefugte Veränderung der Geräteeinstellung zu verhindern, müssen Sie in diesem Menu ein 4-stelliges Kennwort definieren und dieses Kennwort aktivieren.

## Kennwort-änderung:

**P n** Hier wird das Kennwort geändert.  
**Hinweis:** Die Werkeinstellung für das Kennwort ist "0000".

- Drücken Sie die SET Taste für 3 Sekunden. (am Display erscheint das "trA Fo" Menu)
- Mit den AUF/AB Tasten, finden Sie bitte das "P n" Menu.
- Drücken Sie die SET Taste. (das "P n Act IUA IE" Menu wird angezeigt)
- Mit den AUF/AB Tasten, finden Sie bitte das "P n CHA nGE" Menu.
- Geben Sie das alte Kennwort mithilfe der AUF/AB/SET Tasten ein. **P n CHA nGE**
- Geben Sie das neue Kennwort mithilfe der AUF/AB/SET Tasten ein.
- Mit AUF-, AB- und SET-Tasten, geben Sie das neue Kennwort wieder ein.
- Drücken Sie die SET Taste und am Display erscheint: "P n CHA nGE". (Daten sind eingegeben, jedoch noch nicht aktiviert) Für die Aktivierung der eingegebenen Daten befolgen Sie bitte die folgenden Schritte:
- Drücken Sie mehrmals die ESC Taste bis am Display "SAU SET yES" erscheint.
- Drücken Sie die SET Taste. Während "SAU SET yES" angezeigt wird und Sie die ESC Taste drücken, oder mit den AUF/AB Tasten die Option "no" wählen, werden die neuen Daten nicht gespeichert und der vorher eingestellte Wert wieder aktiviert.

## Kennwortaktivierung:

**P n** Dieses Menu wird zum Aktivieren des Kennworts benutzt. Wenn das Kennwort aktiviert ist, werden Sie nachdem Sie die SET Taste für 3 Sekunden gedrückt haben um Ihr Kennwort gefragt. Beim falschen Eingeben des Kennworts, ist man nicht fähig in den Programmiermodus einzutreten. Das Gerät wird jedoch nicht abgeschlossen.

- Hinweis:** Die Werkeinstellung für das Kennwort ist "0000".
- Drücken Sie die SET Taste für 3 Sekunden. (das "trA Fo" Menu wird angezeigt)
- Mit den AUF/AB Tasten, finden Sie bitte das "P n" Menu.
- Drücken Sie die SET Taste. (das "P n Act IUA IE" Menu wird angezeigt) **P n Act IUA IE**
- Drücken Sie die SET Taste. (erste Ziffer blinkt) **IE**
- Stellen Sie bitte den blinkenden Wert mit den AUF/AB Tasten ein. Gehen Sie dann bitte zur nächsten Ziffer mit der SET Taste. Mit der ESC Taste können Sie jederzeit zur vorherigen Ziffer zurückgehen. Nachdem Sie auch die letzte Ziffer eingestellt haben, drücken Sie bitte die SET Taste. Am Display wird "P n Act oF" angezeigt. Mit den AUF/AB Tasten können Sie auch "on" wählen. (Daten sind eingegeben, jedoch noch nicht aktiviert) Für die Aktivierung der eingegebenen Daten befolgen Sie bitte die folgenden Schritte:
- Drücken Sie mehrmals die ESC Taste bis "SAU SET yES" angezeigt wird.
- Drücken Sie die SET Taste. Während "SAU SET yES" angezeigt wird und Sie die ESC Taste drücken oder mit den AUF/AB Tasten die Option "no" wählen, werden die neuen Daten nicht gespeichert und der vorher eingestellte Wert wieder aktiviert.

# NETZANALYSATOR EPM-07/07S

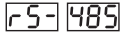
## Serielle Kommunikation (nur gültig für EPM-07S):

EPM-07S hat eine optisch-isolierte Kommunikationsschnittstelle. Alle gemessenen Parameter können in einem PC gespeichert werden. Die Wandlerverhältnisse und Kommunikationsparameter können eingestellt werden, sowie gespeicherte Bedarfs- und Energiewerte zurückgesetzt werden können.

### Parametereinstellungen:

**Adresse-Parameter:** Kann zwischen 001-247 eingegeben werden.  
**Baud Rate-Parameter:** Kann als 2400, 4800, 9600, 19200 oder 38400 eingegeben werden. **Parität-Parameter:** Kann als "no", "odd" oder "EUn" eingegeben werden.

Drücken Sie die SET Taste für 3 Sekunden. (trA Fo Menu wird angezeigt)

Mit den AUF/AB Tasten, finden Sie bitte das "rS-485" Menu. 

Drücken Sie die SET Taste. ("AdR ESS" Menu wird angezeigt)

Wählen Sie zwischen den Menus "AdR ESS/bAU d/Par ty" das Menu aus, in welchem Sie Veränderungen vornehmen möchten. Benutzen Sie dafür bitte die AUF/AB Tasten.

Drücken Sie die SET Taste. ("001/9600/no" wird angezeigt)

Wählen Sie bitte mit den AUF/AB Tasten einen Parameter. ("001...247/2400...38400/no, EUn, odd")

Drücken Sie die SET Taste. Während "AdR ESS/bAU d/Par ty" angezeigt wird und Sie die ESC Taste drücken oder mit den AUF/AB Tasten die Option "no" wählen, werden die neuen Daten nicht gespeichert und der vorher eingestellte Wert wieder aktiviert.

Drücken Sie die SET Taste. Während "SAU SET yES" angezeigt wird und Sie die ESC Taste drücken oder mit den AUF/AB Tasten die Option "no" wählen, werden die neuen Daten nicht gespeichert und der vorher eingestellte Wert wieder aktiviert.

## MODBUS RTU PROTOKOLL (nur gültig für EPM-07S):

Das Standard MODBUS RTU Protokoll-Nachrichtenformat ist unten dargestellt.

T	ADRESSE 8 BIT	FUNKTION 8 BIT	DATEN NX8BIT	CRCH	CRCL	T
---	------------------	-------------------	-----------------	------	------	---

Dieser Wert entspricht einer Zeit (zwischen 3-5 Zeichen-Zeit), in denen keine Daten über den Kommunikations-Bus ausgetauscht werden dürfen, damit die angeschlossenen Geräte das Ende einer Nachricht und den Beginn einer anderen zu erkennen.

Das Adressfeld (001-247) ist die serielle Adresse der Geräte, die am Kommunikations-Bus angeschlossen sind. Das Datenfeld enthält Daten, die von Slave zu Master oder von Master zu Slave gesendet werden. CRC ist die Fehler-Prüfmethode die im MODBUS RTU Modus verwendet wird und aus 2 Bytes besteht.

## Gültige MODBUS Funktionen (nur gültig für EPM-07S):

03H	READ HOLD REGISTERS
06H	PRESET SINGLE REGISTER
10H	PRESET MULTIPLE REGISTERS

Read Hold Funktion (03) wird benutzt, um gemessene und eingegebene Werte zu lesen. Bei Versuchen irgendein Register zu lesen, das nicht in der Registertabelle eingegeben ist, sendet das Gerät eine Fehlermeldung. **Beispiel:** um die Phase-Neutral Spannung von Phase1 zu lesen, muss man folgende Nachricht zum Gerät senden:

01 03 00 00 02 XX XX  
 01 Gerät Adresse  
 03 Funktion  
 00 Adresse MSB  
 00 Adresse LSB  
 00 Registerzahl MSB  
 02 Registerzahl LSB  
 XX CRC MSB  
 XX CRC LSB

Preset Single Register (06) wird für die Eingabe von Einstellwerten, Löschung von Energiezählern oder Rückstellung von Min., Max. und Bedarfswerten verwendet. Das Stromwandlerverhältnis kann zwischen 0 und 2000 eingegeben werden, sowie das Spannungswandlerverhältnis zwischen 1-4000 eingegeben werden kann.

**Beispiel:** um das Stromwandlerverhältnis auf 100 einzustellen, muss man folgende Nachricht zum Gerät senden:

01 06 80 02 00 64 XX XX  
 01 Adresse des Geräts  
 06 Funktion  
 80 Adresse MSB  
 02 Adresse LSB  
 00 Data MSB  
 64 Data LSB  
 XX CRC MSB  
 XX CRC LSB

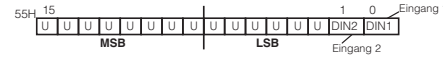
Preset Multiple Register(10H) wird für die Veränderung von mehrfachen Registerwerten verwendet.

**Beispiel:** um das Stromwandlerverhältnis auf 100 und das Spannungswandlerverhältnis auf 20.0 einzustellen, muss man folgende Nachricht zum Gerät senden:

01 10 80 00 00 02 04 00 C8 00 64 XX XX  
 01 Adresse des Geräts  
 10 Adresse des Geräts  
 80 Adresse MSB  
 00 Adresse LSB  
 00 Registerzahl MSB  
 02 Registerzahl LSB  
 04 Bytezahl  
 00 Data MSB  
 C8 Data LSB  
 00 Data MSB  
 64 Data LSB  
 XX CRC MSB  
 XX CRC LSB

## Digitaleingang(nur gültig für EPM-07S):

Din (Digitaleingang) wird als 16 Bits wie unten erläutert gesendet.



U: Unidentifiziert

**In 1(Eingang 1):** Wenn 12/24V Spannung auf In1 (Eingang 1) appliziert wird, wird 0. bit vom Din Register als 1 eingegeben. Andernfalls ist 0. bit 0 (null).

**In 2(Eingang 2):** Wenn 12/24V Spannung auf In2 (Eingang 2) appliziert wird, wird 1. bit vom Din Register als 1 eingegeben. Andernfalls ist 1. bit 0 (null).

Die Parameter werden mit 32 bit im Hexadezimalformat gesendet. Beispiel: 230.0V Spannung wird als 000008FCH  
 E E gesendet. Cos wird durch 1000 geteilt. Ein 0.980 Cos Wert wird als 000003D4H gesendet. Energiewerte werden als 64 Bit gesendet.  
 12345678901234567890 Wh = AB 54 A9 8C EB 1F 0A 02 Wh

## Datenkabel:

- 24 AWG oder stärker
- Weniger Impedanz als 100 Ohm / m
- Normale Impedanz bei 100 kHz von 100 Ohm
- Gegenseitige Kapazität weniger als 60 pF / m (zwischen zwei Kabeln in einem Paar)
- Gegenseitige Paar-Kapazität weniger als 120 pF / m (die Kapazität zwischen ein Kabel und alle anderen mit der Erde verbunden).
- Doppeltes Kabel

## FEHLERCODES (nur gültig für EPM-07S):

Wenn eine unpassende Nachricht im MODBUS RTU Protokoll zum Gerät gesendet wird, sendet es eine Fehlermeldung.

Die Fehlercodes sind unten angegeben:

**01 Ungültige Funktion:** Falls ausser den oben genannten drei Funktionen eine andere Funktion verwendet wird,

sendet das Gerät die Fehlermeldung: 01

**02 Ungültiges Register:** Bei Versuchen irgendein Register zu lesen, das nicht in der Registertabelle eingegeben ist,

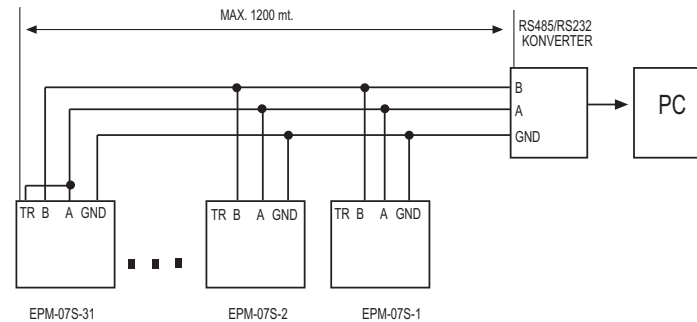
sendet das Gerät die Fehlermeldung: 02

**03 Ungültige Daten:** Falls ausser den definierten Werten für Wandlerverhältnisse und ausser "0" für Bedarfswerte ein anderer Wert eingegeben wird, sendet das Gerät die Fehlermeldung: 03

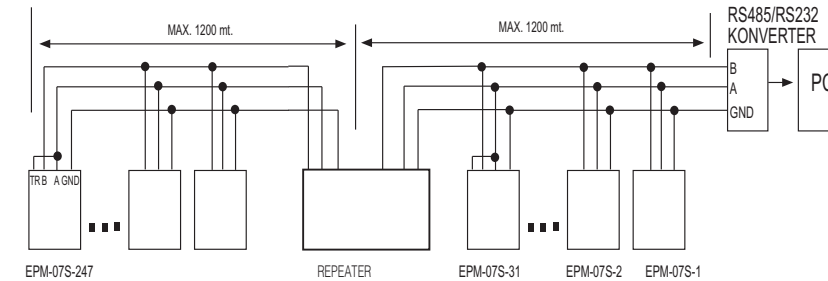
# NETZANALYSATOR EPM-07/07S

## PC-ANSCHLUSS FÜR EPM-07S

AN EINE LEITUNG KÖNNEN SIE BIS ZU 31 GERÄTE ANSCHLIESSEN.



MIT HILFE EINES REPEATERS KÖNNEN SIE BIS ZU 247 GERÄTE AN EINE LEITUNG ANSCHLIESSEN.



## Abmessungen

