



◀ **7511 | 7511HV** CE cULus E189304

Bidirektionaler Zeit- und Betriebsstundenzähler. 7511HV mit Hochspannungseingängen.

▶ **7932** CE cULus E135458

6-stelliger programmierbarer Vorwahlzähler & Timer mit Supertwist-LCD und Vorteiler sowie EEPROM Datenspeicher.



Beschreibung 7511 | 7511HV

Dieser kompakte Zeitzähler mit LCD Anzeige wurde für eine Vielzahl von Anwendungen entwickelt. Schraubklemmen gewährleisten eine schnelle Verkabelung. Zur Ausstattung gehören Hintergrundbeleuchtung (externe 5V DC Versorgung notwendig), 4 Timing Modes, Zählrichtungsanzeige.

Merkmale 7511 | 7511HV

- 9mm hohe kontraststarke LCD Anzeige.
- 10 Jahre Batteriebensdauer.
- Min. Schließzeit 1 ms.
- 4 Timing Modes.
- Zählt auf- oder abwärts.
- Externer Rücksetzeingang.
- CE, UL und cUL/CSA geprüft.

Spezifikation 7511

Anzeige	8-stellig, 9mm LCD (beleuchtet)
Zeit Modis	Sek., Min./Sek., Std./1/100 Std:Min
Eingangssignal	NPN 18V DC max.
Reset	Frontblende oder extern
Versorgung	Selbstversorgt
Frontblende	24mm X 48mm
Ausschnitt	45mm X 22.5mm

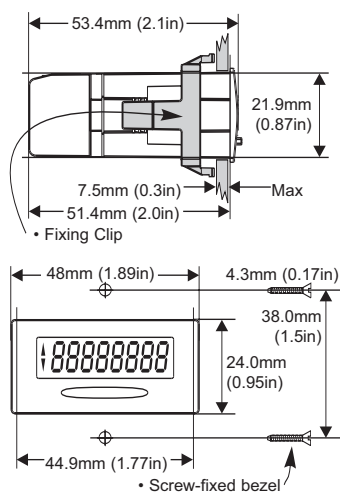
Spezifikation 7511HV

Anzeige	8-stellig, 9mm LCD (beleuchtet)
Zeit Modis	Sek., Min./Sek., Std./1/100 Std:Min
Eingangssignal	10-240V AC oder 10-110V DC
Reset	Frontblende oder extern
Versorgung	Selbstversorgt
Frontblende	24mm X 48mm
Ausschnitt	45mm X 22.5mm

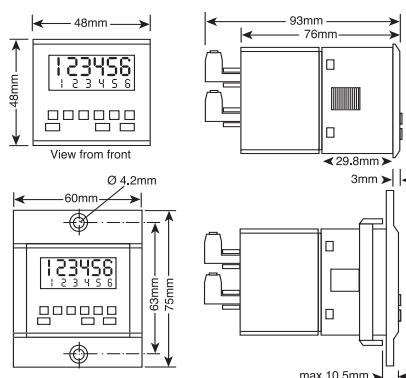
Bestellinformationen

Typenbezeichnung:
7511
7511HV Hochspannung Version

◀ **Abmessungen 7511 | 7511HV**



▶ **Abmessungen 7932**



Beschreibung 7932

Dieser vielseitige aufwärts und abwärts zählende Vorwahlzähler/Timer mit Vorteiler verfügt über eine Vielzahl innovativer und attraktiver Funktionen. Neue Ideen bei der Entwicklung und Einhaltung höchster Standards bei der Produktion ermöglichen Stück- und Zeitzahlung in einem Gerät.

Merkmale 7932

- Einfache Programmierung über Menüsystem.
- Das Supertwist-LCD mit hoher Lesbarkeit kann aus jedem Winkel betrachtet werden.
- Hintergrundbeleuchtung programmierbar auf AN, AUS oder AUTO.
- 40 Jahre EEPROM Datenspeicherung ohne Stromversorgung.
- Das Dezimalkomma kann auf max. 3 Dezimalstellen eingestellt werden.
- Weiter Skalierbereich.
- 12V DC Ausgang für den Betrieb eines Sensors (bei AC Betrieb).
- 85V-260V AC oder 10V-26V DC.
- Optisch isolierte Eingänge.
- Zwei Ausgangsrelais mit Kontakten für einen Nennstrom von 5A.
- Ausgangsrelais einzeln programmierbar als Öffner oder Schließer.
- Die Ausgänge können mit einzeln programmierbaren Impulsdauern auf verriegelt oder Impuls eingestellt werden.
- Schutzart IP65.
- Standard DIN Gehäuse.
- CE, UL und cUL geprüft.

Spezifikation 7932

Anzeige	2-zeilig, 6-stellig LCD beleuchtet
Vorwahl	1
Ausgänge	1 SPDT 5A Relais
Eingangsfrequenz	10kHz schnell I/P 30Hz langsam I/P
Zähleingang	5V-30V DC schnell 12V-260V AC langsam
Reset	Frontblende oder extern
Versorgung	10V-26V DC oder 85V-260V AC
Frontblende	48mm X 48mm
Ausschnitt	45mm X 45mm

Typische Anwendungen

- Zählungen bei Produktionsprozessen
- Längenmessungs- und Schnittprozesse
- Chargenkontrolle

Bestellinformationen

Typenbezeichnung:
7932