



**SATURN 3000 CE**

Zähler und Steuerung für Anwendungen mit kleinen und mittleren Steueraufgaben.

**Beschreibung Saturn 3000**

Programmierbare Steuerung mit LCD-Anzeige geeignet für eine Vielzahl von Anwendungen mit kleinen und mittleren Steueraufgaben. Saturn 3000 ist flexibler und einfacher zu handhaben als komplexe SPS Steuerungen.

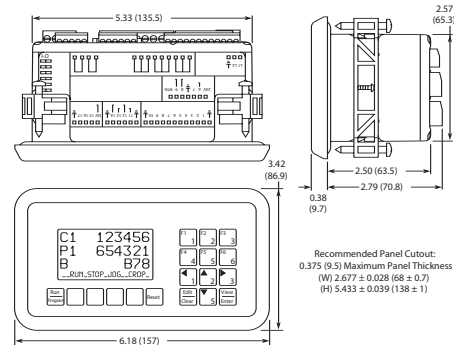
**Merkmale Saturn 3000**

- Schnelle Zählfunktion mit Skalierung, Hauptzähler, 5 Vorwahlwerten, Vorwarnung, Summen-, Chargen- und Geschwindigkeitsmessung.
- Anzeige mit wählbarer Zeichengröße (groß, mittel, klein), laufende Aktualisierung der Daten.
- Wahl der Parameter.
- 26 I/O (digital & analog).
- Programmierung frontseitig oder über Windows®.
- Robustes IP65 NEMA 4X Gehäuse. DIN Abmessungen. Geringe Einbautiefe (71,6 mm).
- Nichtflüchtiger Speicher und kondensatorgepufferte Echtzeituhr.

**Spezifikation Saturn 3000**

<b>Anzeige</b>	128 X 64 Pixel LCD (beleuchtet)
<b>Ausgänge</b>	2x digital, 2x analog, 5 Relais
<b>Schnittstellen</b>	RS232 und RS485
<b>Eingänge</b>	Kontakte A, B + Reset + 4x analog
<b>Eingangsfrequenz</b>	6kHz
<b>Zähleingang</b>	Konfigurierbar
<b>Reset</b>	Programmierbar
<b>Versorgung</b>	85V-260V AC oder 10V-30V DC
<b>Frontblende</b>	86,9mm X 157mm
<b>Ausschnitt</b>	68mm X 138mm

**Abmessungen Saturn 3000**



**Bestellinformationen**

Typenbezeichnung:  
 Saturn 3000 AC  
 Saturn 3000 DC  
 639112-01 programming lead



**9100 CE**

Multifunktionsinstrument, Summen- und Chargenzähler mit mehreren Vorwahlwerten

**Beschreibung 9100**

Simultanbetrieb möglich. Dreizeilige Anzeige, zusätzliche Tasten, Device Net/CAN, erweiterte Programmiermöglichkeiten, EEPROM Speicher ohne Batterie, sowie Programmierabfragen auf dem Bildschirm in vier Sprachen möglich.

**Merkmale 9100**

- Verfolgt gleichzeitig drei der folgenden Werte: Vorwahlwert, Vorwarnwert, Chargen-Vorwahlwert, Geschwindigkeitsüberschreitung, Geschwindigkeitsunterschreitung und zusätzliche Anzeige von Zählwert, Gesamtwert und Geschwindigkeit.
- 7 Zählbetriebsarten: A-B, A+B, A/B, Zählen und Richtung, Quadratur x1, x2 & x4.
- Multiplizierende und dividierende Vorteile.
- Schnelle oder langsame Eingänge.
- RS232 Druckerausgang.

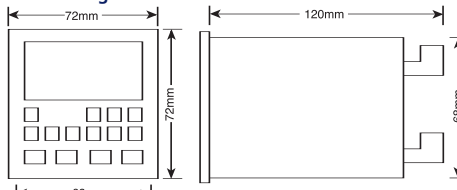
**Spezifikation 9100**

<b>Versorgung</b>	85V-265V AC
<b>Hilfsausgang</b>	12V DC ±10% bei 100mA
<b>Anzeige</b>	3-zeiliges Supertwist-LCD.
<b>Eingänge</b>	A-B, A+B, A/B, bidirektionaler Quadratureingang x1, x2 oder x4. 10V-30V DC
<b>Skalierfaktor</b>	Multiplikation 0.00250-9.99999; Division 1-99999
<b>Steuerausgänge</b>	3 Umschaltrelais. Kontakte 5A 260V AC, 220V DC, 1300VA/150W. Programmierbar auf Impuls, verriegelt oder deaktiviert

**Schutzart**

<b>Betriebstemperatur</b>	-10°C bis +60°C
<b>Lagertemperatur</b>	-20°C bis +70°C
<b>Luftfeuchtigkeit</b>	85% bei 20°C nicht kondensierend

**Abmessungen 9100**



**Bestellinformationen**

Typenbezeichnung:  
 9100 Multifunktionszähler  
 9100 mit CAN Schnittstelle  
 018287-03 CAN interface card für PC (incl. Software) benötigt ISA slot.  
 Fragen Sie nach passenden Druckern.



**878X CE**

6-stelliger Summenzähler mit 5-stelligem Frequenzzähler.

**Beschreibung 878X**

Durch seine Programmierbarkeit und seinen flexiblen Varianten ist der 878X in der Lage nahezu jede Zähl- und Steueraufgabe zu übernehmen.

**Merkmale 878X**

- Leicht ablesbare 14,2mm LED-Anzeige.
- 1/8 DIN (96mmX48mm) Gehäuse.
- Voll programmierbar.
- Anzeige skalierbar auf gewünschte Einheiten.
- Programmierung sperrbar.
- AC und DC Modelle erhältlich.
- Analogausgang (optional).
- RS485 Seriellanschluss (optional).

**Spezifikation 878X**

<b>Versorgung</b>	AC 85V-265V DC 9V-30V
<b>Anzeige</b>	14,2mm LED Anzeige
<b>Eingangsfrequenz</b>	8,25kHz
<b>Zähleingang</b>	3,5V-28V DC NPN/PNP oder Magnet-pickup-Bereich 200mV ss bis 65V RMS 8,25kHz max.
<b>Reset</b>	Frontblende oder extern
<b>Relaisausgang</b>	2SPCO (Form C) Relais.
<b>Schutzart</b>	IP65
<b>Betriebstemperatur</b>	0°C bis +50°C
<b>Lagertemperatur</b>	-20°C bis +70°C
<b>Luftfeuchtigkeit</b>	0 bis 85% nicht kondensierend

\* Siehe Seite 16 für Ausgangsspezifikationen

**Typische Anwendungen**

- Etikettierungen.
- Stückzählung und Produktionsfrequenz an Fließbändern.

**Maße 878X**

\* Siehe Seite 16 für Abmessungen

**Bestellinformationen**

Typenbezeichnung: 878X		
DC Model	AC Model	
8780-1	8781-1	Dual Relais
8780-3	8781-3	Dual Relais, analog (4mA-20mA & 0V bis 10V)
8780-5	8781-5	Dual Relais, RS485
8780-7	8781-7	Dual Relais, analog (4mA bis 20mA & 0V bis 10V), RS485