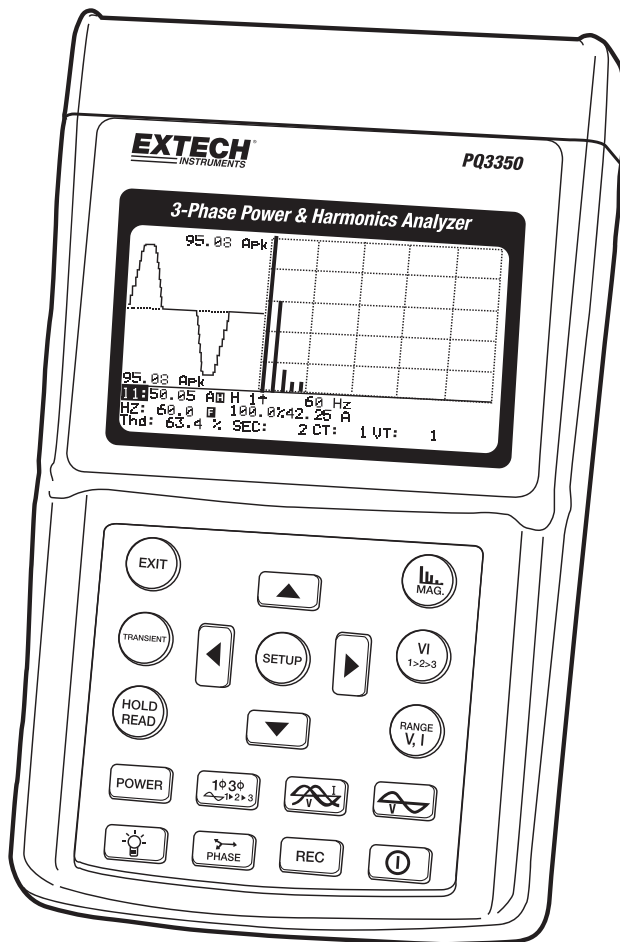


Bedienungsanleitung

EXTECH[®]
INSTRUMENTS
A FLIR COMPANY

Energie- und Oberschwingungsanalysator Modell PQ3350





EN 61010-2-032

CAT III 600V

Verschmutzungsgrad 2

Beschreibung der Symbole:



Vorsicht: Mitgelieferte Bedienungsanleitung beachten.



Vorsicht: Stromschlaggefahr



Doppelisolierung

Überspannungskategorie III (CAT III): Gerät als Bestandteil in festen Installationen.

WARNUNG: Bei Benutzung des Geräts auf vom Hersteller nicht vorgeschriebene Art und Weise, können Schutzmaßnahmen der Stromzange beeinträchtigt werden.



Bitte lesen Sie folgende Anweisungen vor der Nutzung

1. Verwenden Sie das Messgerät keinesfalls in feuchter oder staubiger Umgebung.
2. Verwenden Sie das Messgerät niemals in Gegenwart von entflammaren oder explosiven Gasen.
3. Vermeiden Sie Kontakt mit freigelegten Metallteilen oder nicht verwendeten Buchsen.
4. Während der Bedienung ist die Verwendung von Gummihandschuhen zu empfehlen.
5. Bedienen Sie das Gerät nicht oberhalb von AC 500 V (Phase zu Neutraleiter) oder AC 600 V (Phase zu Phase).
6. Verwenden Sie das Gerät nicht, wenn es Störungen aufweist.



Verwenden Sie die flexiblen Messfühler erst nach dem Lesen der folgenden

Anweisungen.

1. Verbinden Sie die flexiblen Messfühler nur dann am freiliegenden Stromleiter mit einer Spannung von 30 V bis 600 V, wenn Sie Hochspannungs-Schutzkleidung sowie –Handschuhe tragen.
2. Überprüfen Sie die Messfühler vor jeder Nutzung auf mögliche Schäden. Verwenden Sie keinesfalls flexible Messfühler, die Schäden aufweisen.
3. Verwenden Sie die flexiblen Messfühler nicht an Stromnetzen, die mit mehr als 600 V in der Installationskategorie III bewertet sind.

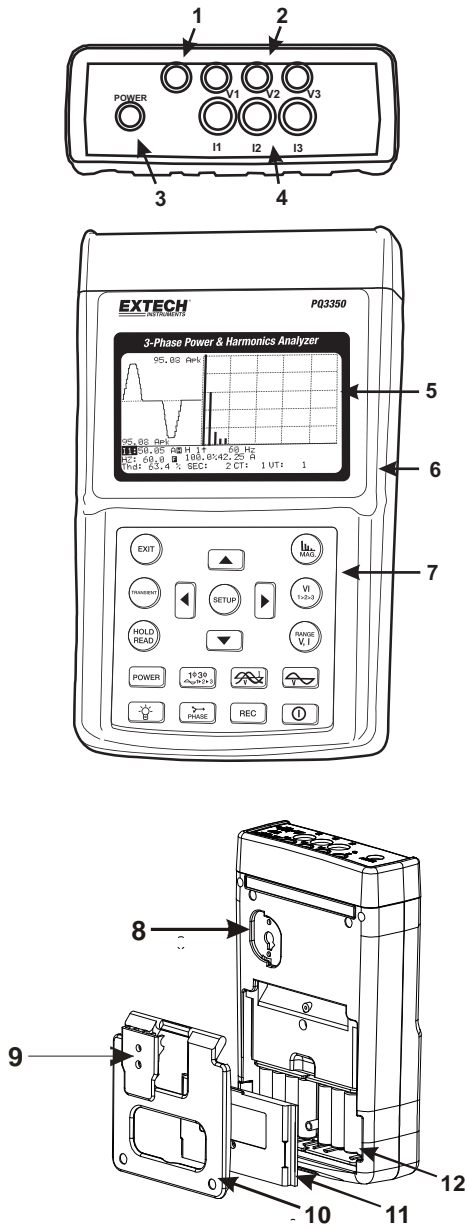
Inhaltsverzeichnis

Inbetriebnahme	Error! Bookmark not defined.
Netzqualität eines Dreiphasen-Vierleiter-Systems (3P4W)	12
Netzqualität eines Dreiphasen-Dreileiter-Systems (3P3W).....	13
Netzqualität eines Einphasen-Systems (1P2W)	14
Netzqualität eines Einphasen-Dreileiter-Systems (1P3W).....	15
Messung eines Systems mit CT oder VT (PT).....	16
Oberwellen-Analyse von Spannung oder Strom.....	17
Anzeige des Phasenwinkels von Oberwellen.....	18
Messung der Höchstleistung	19
Wellenformen für Spannung und Strom.....	19
Wellenformen nur für Spannung	20
Graphisches Phasen-Diagramm.....	20
Phasenfolge eines Dreiphasen-Systems.....	22
Symmetrische und Unsymmetrische Dreiphasen-Stromquellen-Systeme (3P3W, 3P4W)	22
Symmetrische und Unsymmetrische Dreiphasen-Last-Systeme (3P3W oder 3P4W)	23
Transientenerfassung (Einbruch, Anstieg, Unterbrechung)	24
Herunterladen von Transientendaten	26
Datenerfassung von Strom-Messwerten (3P4W, 3P3W, 1P2W, 1P3W).....	26
Herunterladen von Stromdaten	26
Erfassung von Oberwellen-Messwerten.....	27
Herunterladen von Oberwellen-Daten.....	27
Datenspeicher Löschen.....	28
AUSDRUCK/KOPIE des BILDSCHIRMS	28
ABLESEN des GESPEICHERTEN BILDSCHIRMFENSTERS.....	29
EINSTELLEN DES CT UND VT (PT) ÜBERSETZUNGSVERHÄLTNISSES	30
EINSTELLEN DER INTEGRATIONSZEIT FÜR DIE HÖCHSTLEISTUNG	31
EINSTELLEN DER ABTASTDAUER FÜR DIE MESSDATENERFASSUNG	32
EINSTELLEN DER KALENDERUHR	33
PROTOKOLL (RS-232C SCHNITTSTELLE)	33
TECHNISCHE DATEN (23°C± 5°C).....	34

FUNKTIONEN

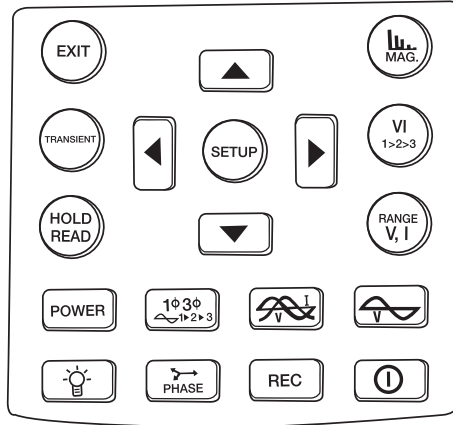
- Analyse für 3P4W, 3P3W, 1P2W und 1P3W
- Echt-Effektivwert (True RMS) (V_{123} und I_{123})
- Wirkleistung (W, KW, MW, GW)
- Schein- und Blindleistung (KVA, KVAR)
- Leistungsfaktor (PF), Phasenwinkel (Φ)
- Energie (WH, KWH, KVARH, PFH)
- Strommessung von 0,1mA bis 3000A, geeignet zur Analyse des Standby-Stromverbrauchs der IT-Abteilung bis zur Höchstleistung einer Anlage
- Anzeige von 35 Parametern in einem Fenster (3P4W)
- Programmierbares CT (1 bis 600) und PT (1 bis 3000) Übersetzungsverhältnis
- Anzeige überlappender Wellenformen von Spannung und Strom
- Höchstleistung (MD KW, MW, KVA, MVA) mit programmierbarer Periode
- Oberwellen-Analyse (V_{123} und I_{123}) bis zur 99. Ordnung
- Anzeige von 50 Oberwellen mit Wellenform in einem Fenster
- Anzeige von Wellenformen mit Spitzenwerten (1024 Messungen / Periode)
- Analyse des Gesamtklirrfaktors (THD-F)
- Graphisches Phasen-Diagramm mit Dreiphasen-System-Parametern
- Erfassung von 28 Transienten-Ereignissen (Zeit + Durchlauf) mit programmierbarem Grenzwert (%)
- Angabe von Einbruch (DIP), Anstieg (SWELL) und Unterbrechung (OUTAGE) bei Transienten-Ereignissen
- Dreiphasen-Spannung oder -Strom bei unsymmetrischer Übertragung (VUR, IUR)
- Dreiphasen-Spannung oder -Strom bei unsymmetrischem Faktor (d0%, d2%)
- Errechnung der unsymmetrischen Stromstärke durch Nulleiter (In)
- 512K Speicher mit programmierbaren Intervallen (Abtastdauer zwischen 2 und 6000 Sekunden, Messdatenerfassungs-Dauer von 4,7 Stunden bis zu 1180 Tage für ein 3P4W System)
- Ausgabe von Wellenformen, Leistungsparametern und Oberwellen auf Abruf
- Großer Punktmatrix LCD-Display mit Hintergrundbeleuchtung
- Optisch isolierte RS-232C Schnittstelle

BESCHREIBUNG DES MESSGERÄTS



Beschreibung der Bedienoberfläche

1. Eingangsbuchse für den Nulleiter (Spannung)
2. Spannung-Eingangsbuchsen für jede Phase (V1, V2, V3)
3. Externe DC-Eingangsbuchse (Der AC Adapter muss auf 600 V begrenzt sein)
4. Strom-Eingangsbuchsen für jede Phase (I1, I2, I3)
5. LCD-Display
6. Anzeige von SEC., CT, VT und SETUP auf dem LCD-Display
7. Tasten
8. RS-232C Anschluss
9. Stativhalterung
10. Stativ
11. Batterieabdeckung
12. Batteriefach



Betätigen Sie diese Taste zum Verlassen des Transientenerfassungs-Modus oder zum Verlassen des SETUP-Menüs.



Betätigen Sie diese Taste zum Ausführen der Transientenerfassung.



Betätigen Sie diese Taste zum Festhalten des angezeigten Messwerts auf dem LCD-Display. Erneutes Betätigen gibt den Messwert wieder frei.



Betätigen Sie diese Taste zum Starten der Oberwellenmessung in Absolutwerten.



Betätigen Sie diese Taste zur Auswahl von V1, I1, V2, I2, V3 oder I3 für die Oberwellen-Analyse.



Betätigen Sie diese Taste zur Auswahl des Spannungs- oder Strom-Eingangsbereichs.



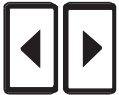
Betätigen Sie diese Taste zum Aufrufen des Hauptmenüs (auch zum Navigieren durch die Menüpunkte).



Betätigen Sie diese Taste zum Erhöhen des Wertes um eine Stelle. Halten Sie die Taste für zwei Sekunden oder länger gedrückt, um die Zunahme zu beschleunigen.



Betätigen Sie diese Taste zum Verringern des Wertes um eine Stelle.



Verwenden Sie diese Tasten innerhalb des Oberwellen-Analyse-Modus zum Bewegen des Cursors nach links oder rechts.



Betätigen Sie diese Taste zum Aktivieren der Messdatenerfassung. Erneutes Betätigen beendet die Datenaufzeichnung. Die Abtastdauer wird im LCD-Display oberhalb des Symbols SEC angezeigt



Betätigen Sie innerhalb des Strom-Modus diese Taste, um die Phase anzuzeigen. Betätigen Sie innerhalb des Oberwellen-Analyse-Modus diese Taste, um anstelle des Absolutwerts den Phasenwinkel anzuzeigen.



Betätigen Sie diese Taste zum Ein- oder Ausschalten der Hintergrundbeleuchtung.



Betätigen Sie diese Taste zum Starten der Strommessung.



Betätigen Sie diese Taste zum Anzeigen der Wellenförmigkeiten für Spannung und Strom.



Betätigen Sie diese Taste zum ausschließlichen Anzeigen der Wellenform für Spannung.



Betätigen Sie innerhalb des Strom-Modus diese Taste zur Auswahl des geeigneten Systems (3P4W, 3P3W, 1P2W oder 1P3W). Innerhalb des Wellenform-Modus, betätigen Sie diese Taste zur Auswahl von (V1, I1), (V2, I2) oder (V3, I3).



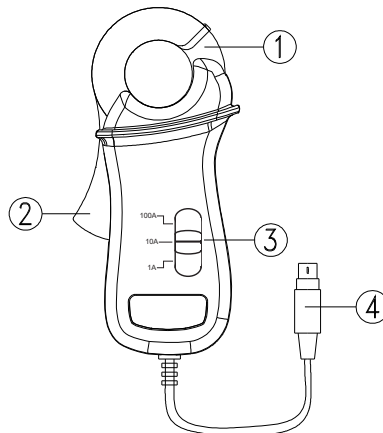
Betätigen Sie diese Taste zum Ein- oder Ausschalten des Messgeräts.

Strom-Messzange (100 A)

WARNUNG: Alle Strom-Messfühler, die an das Stromanalyse-Messgerät angeschlossen werden, müssen bezüglich Modell und Messbereichsauswahl dem Messgerät entsprechen. Eine Vermischung von Modellen und verschiedenen Auswahlbereichen führt zu fehlerhaften Messergebnissen.

1. Messzange
2. Abzugshebel
3. Messbereichsauswahl
4. 6-Pin Mini DIN-Anschlussstecker

```
Download File: 1:19
REC DATE: 5- 7-22 10:14:50
HZ: 50
UT: 1
CT: 1
SEC: 2
CLAMP: 100
MO TIME: 15
TRANS REF:110.0 U
SDUP: 5%
Year Month Date Hour Minute Second
2025 7 22 13 22 42
```

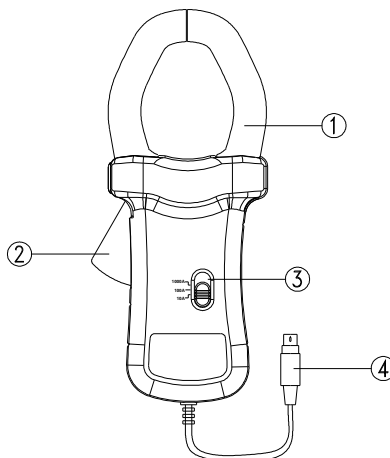


HINWEIS: Zur Auswahl der 100 A Strom-Messzange, betätigen Sie die Taste **SETUP** und wählen Sie CLAMP. Wenn CLAMP auf „invers“ geschaltet ist, stellen Sie mithilfe der Taste **▲** oder **▼** den Wert 100 ein.

Strom-Messzange (1000A)

1. Messzange
2. Abzugshebel
3. Messbereichsauswahl
4. 6-Pin Mini DIN-Anschlussstecker

```
Download File: 1:19
REC DATE: 5- 7-22 10:14:50
HZ: 50
UT: 1
CT: 1
SEC: 2
CLAMP: 1000
MO TIME: 15
TRANS REF:110.0 U
SDUP: 5%
Year Month Date Hour Minute Second
2025 7 22 13 21 16
```

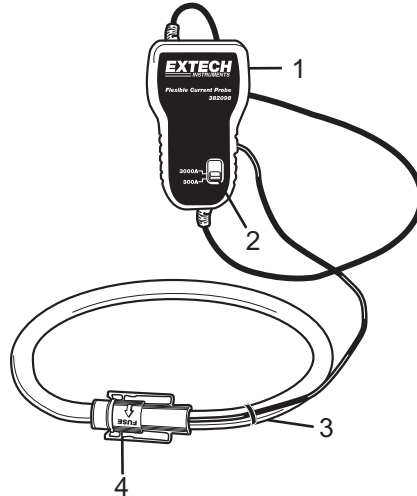


HINWEIS: Zur Auswahl der 1000A Strom-Messzange, betätigen Sie die Taste **SETUP** und wählen Sie CLAMP. Wenn CLAMP auf „invers“ geschaltet ist, stellen Sie mithilfe der Taste **▲** oder **▼** den Wert 1000 ein.

Flexibler Strom-Messfühler (3000 A oder 1200 A)

1. Kontrollfeld
2. Auswahlschalter Leistungsbereich
3. Flexible Schleife
4. Anschlussverbindung

```
Down Load File: 1:19
REC DATE: 5- 7-22 10:14:50
HZ: 50
VT: 1
CT: 1
SEC: 2
CLAMP: 3000
MD TIME: 15
TRANS REF:110.0 V
SDUP: 5%
Year Month Date Hour Minute Second
2005 7 22 13 22 42
```

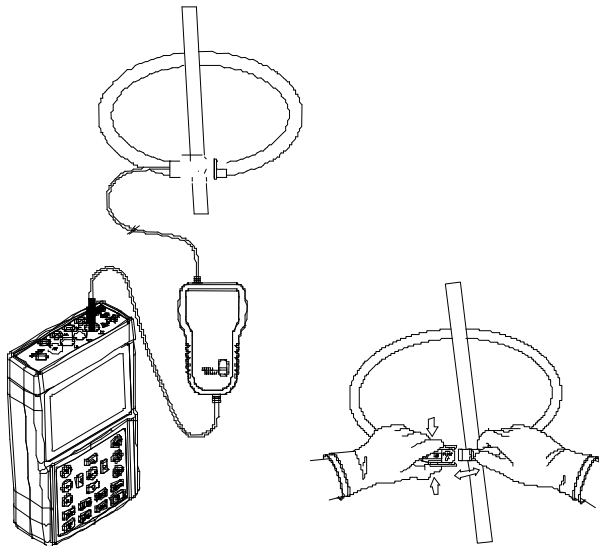


HINWEIS: Zur Auswahl des 3000A Strom-Messfühlers, betätigen Sie die Taste **SETUP** und wählen Sie CLAMP. Wenn CLAMP auf „invers“ geschaltet ist, stellen Sie mithilfe der Taste **▲** oder **▼** den Wert 3000 ein.

HINWEIS: Zur Auswahl des 1200A Strom-Messfühlers betätigen Sie die Taste **SETUP** und wählen Sie CLAMP. Wenn CLAMP auf „invers“ geschaltet ist, stellen Sie mithilfe der Taste **▲** oder **▼** den Wert 1200 ein.

WARNUNG: Alle Strom-Messfühler, die an das Stromanalyse-Messgerät angeschlossen werden, müssen bezüglich Modell und Messbereichsauswahl dem Messgerät entsprechen. Eine Vermischung von Modellen und verschiedenen Auswahlbereichen führt zu fehlerhaften Messergebnissen.

HINWEIS: Lassen Sie beim Anschließen flexibler Messfühler besondere Vorsicht walten.



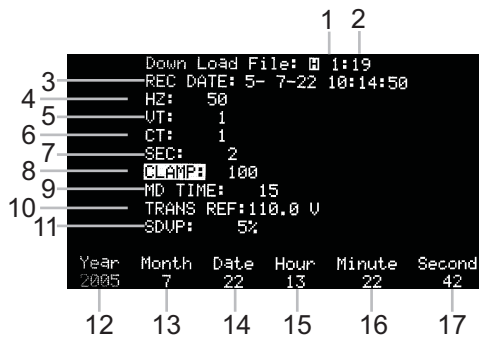
1. Verbinden Sie den flexiblen Messfühler um den Stromleiter.
2. Achten Sie darauf, dass die Stromflussrichtung der Pfeilmarkierung auf dem Messfühler-Anschlussstück entspricht. Wenn der flexible Messfühler mit korrekter Ausrichtung angeschlossen ist, wird die richtige Phase im Oszillator angezeigt.
3. Halten Sie das Messfühler-Anschlussstück mindestens 25 mm entfernt vom Stromleiter.

WARNUNG: Tragen Sie während der Messung stets geeignete Handschuhe.

HINWEIS: Wählen Sie den korrekten Messfühler (CLAMP) innerhalb des SETUP-Menüs aus. Nach Anschluss des Strom-Messfühlers an den Stromanalysator, wird das Messgerät den ausgewählten Bereich automatisch erkennen.

HINWEIS: Stellen Sie die korrekte Frequenz (Hz) innerhalb des SETUP-Menüs ein.

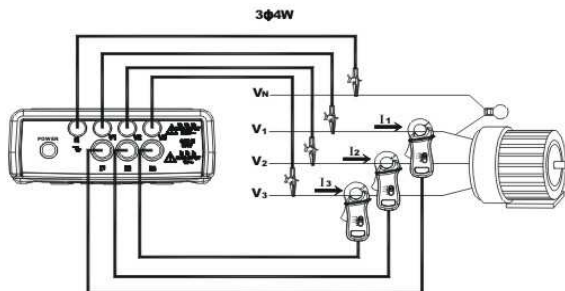
Inbetriebnahme



- a. Betätigen Sie die Taste **SETUP** zum Aufrufen des Setup-Fensters. Betätigen Sie erneut **SETUP**, um ein Objekt für die Einstellung auszuwählen (das ausgewählte Objekt wird „invers“ angezeigt). Nach Auswahl des Objekts, betätigen Sie die Taste **▲** oder **▼** zum Einstellen des gewünschten Wertes.
1. Nach Abschluss der Einstellungen, betätigen Sie die Taste **EXIT** zum Verlassen des Setup-Modus.
- Auswahl der Daten zum Herunterladen:
- H steht für Harmonics (Oberwellen);
- H in „invers“ bedeutet HOLD (Fixieren) der Bildschirmdaten (falls der angezeigte Wert dem angestrebten Wert entspricht, können Sie die Taste **HOLD** betätigen, um die Daten anzuzeigen; drücken Sie erneut die Taste **HOLD** zum Verlassen der Funktion);
- P** steht für Stromdaten und kann als Bezugspunkt für das Herunterladen dienen; die Datenabfolge ist 0~84.
2. Anzeige der insgesamt aufgezeichneten Daten im Analysator: max. 85 Datensätze.
3. **REC DATE**: Anzeige des Aufzeichnungsbeginn ab der 1. heruntergeladenen Datei.
4. **HZ**: Einstellen der Frequenz (50, 60 oder AUTO) des Systems.
5. **PT**: Einstellen des PT-Wertes (Spannungswandler).
6. **CT**: : Einstellen des CT-Wertes (Stromwandler).
7. **SEC**: : Einstellen der Intervallsekunden von aufgezeichneten Messdaten.
8. **CLAMP**: Einstellen des ausgewählten Messfühlers (100 A, 1000 A oder 3000 A).
9. **MD TIME**: Einstellen der Zeit für Höchstleistung (1~60 Minuten).
10. **TRANS REF**: Einstellen der Einschwingungs-Spannung (welche automatisch im Einklang mit PT verändert wird).
11. **SDVP**: Einstellen der oberen und unteren %-Grenzwerte der Einschwingungs-Spannungserfassung.
12. **YEAR**: Einstellen des Jahres in der Kalenderuhr.
13. **MONTH**: Einstellen des Monats in der Kalenderuhr.
14. **DATE**: Einstellen des Datums in der Kalenderuhr.

15. **HOUR:** Einstellen der Stunde in der Kalenderuhr.
16. **MINUTE:** Einstellen der Minute in der Kalenderuhr.
17. **SECOND:** Sekunden können nur angezeigt werden (der Wert kann nicht programmiert werden).

Netzqualität eines Dreiphasen-Vierleiter-Systems (3P4W)



Schalten Sie das Messgerät ein. Betätigen Sie die Tasten **POWER** und **1Φ3Φ** zur Auswahl des 3P4W

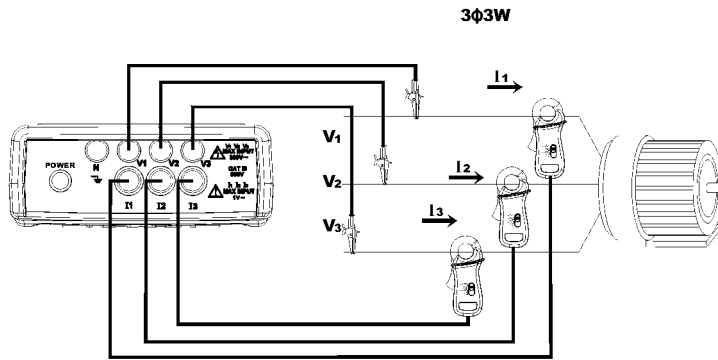
Systems. Der Systemtyp wird in der unteren linken Hälfte des LCD-Displays angezeigt.

- a. Verbinden Sie die vier Messleitungen mit den Spannungsbuchsen V1, V2, V3 und V_N (Neutral) des Systems.
- b. Verbinden Sie die Messleitungen mit L1, L2, und L3 des 3P4W Systems.
- c. Verbinden Sie die drei Messfühler mit den Stromanalyse-Eingangsbuchsen I1, I2 und I3.
- d. Bringen Sie die Anschlussklemmen an L1, L2 und L3 des 3P4W Systems an. Achten Sie darauf, dass der Strom von vorne nach hinten durch den Messfühler fließt.
- e. Alle Systemparameter werden im LCD-Display angezeigt.

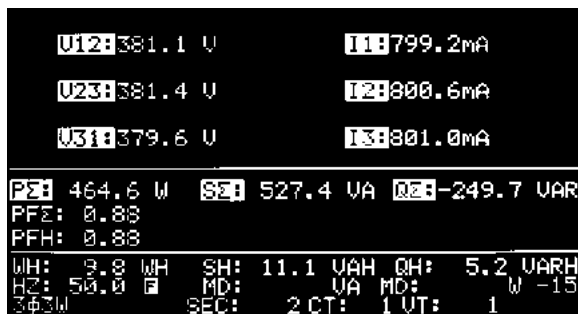
U12 381.6 V	U13 219.9 V	I1 799.1 mA
U23 381.1 V	U21 219.9 V	I2 800.1 mA
U31 379.1 V	U32 219.5 V	I3 800.7 mA
P1 156.5 W	S1 175.7 VA	Q1 - 79.8 VAR
P2 154.0 W	S2 175.9 VA	Q2 - 84.9 VAR
P3 153.8 W	S3 175.7 VA	Q3 - 84.9 VAR
PΣ 464.4 W	SΣ 527.1 VA	QΣ -249.4 VAR
PF2: 0.88 PF1: 0.89 PF2: 0.87 PF3: 0.87		
PFH 0.88 φ1: - 26.9° φ2: - 29.0° φ3: - 29.0°		
WH 127.7 WH	SH 144.8 VARH	QH 68.2 VARH
HZ 50.0 Hz	MCH 436.5 VA	MCH 385.1 W -15
3φ4W	SEC 2 CT: 1 UT: 1	

Für eine Beschreibung der einzelnen Parameter lesen Sie bitte unter Abschnitt XIV. BEZEICHNUNGEN nach.

Netzqualität eines Dreiphasen-Dreileiter-Systems (3P3W)



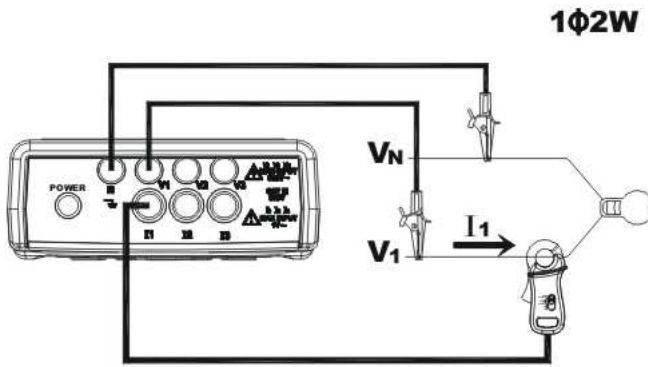
- Schalten Sie das Messgerät ein. Betätigen Sie die Tasten **POWER** und **1Φ3Φ** zur Auswahl des 3P3W Systems. Der Systemtyp wird in der unteren rechten Hälfte des LCD-Displays angezeigt.
- Verbinden Sie die vier Messleitungen mit den Spannungsbuchsen L1, L2, und L3 des Systems.
- Verbinden Sie die drei Messfühler mit den Stromanalyse-Eingangsbuchsen I1, I2 und I3.
- Bringen Sie die Anschlussklemmen an L1, L2 und L3 an. Achten Sie darauf, dass der Strom von vorne nach hinten durch den Messfühler fließt.
- Alle Systemparameter werden im LCD-Display angezeigt.



Für eine Beschreibung der einzelnen Parameter lesen Sie bitte unter Abschnitt XIV.

BEZEICHNUNGEN nach.

Netzqualität eines Einphasen-Zweileiter-Systems (1P2W)



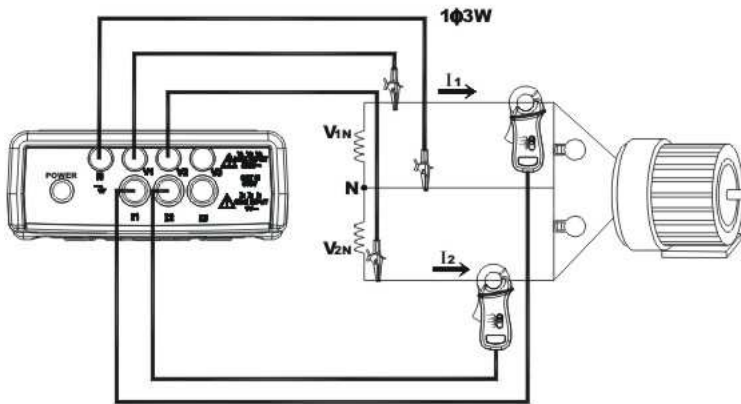
- Betätigen Sie die Tasten **POWER** und **1Φ3Φ** zur Auswahl des 1P2W Systems. Der Systemtyp wird in der unteren rechten Hälfte des LCD-Displays angezeigt.
- Verbinden Sie die Messleitungen mit den Spannungsbuchsen L1 und V_N (Neutral) des Systems.
- Verbinden Sie einen Messfühler mit der Stromanalyse-Eingangsbuchse I1.
- Bringen Sie die Anschlussklemme an L1 an. Achten Sie darauf, dass der Strom von vorne nach hinten durch den Messfühler fließt (entsprechend der Pfeilmarkierung auf dem Messfühler).
- Alle Systemparameter werden im LCD-Display angezeigt.



Für eine Beschreibung der einzelnen Parameter lesen Sie bitte unter Abschnitt XIV.

BEZEICHNUNGEN nach.

Netzqualität eines Einphasen-Dreileiter-Systems (1P3W)



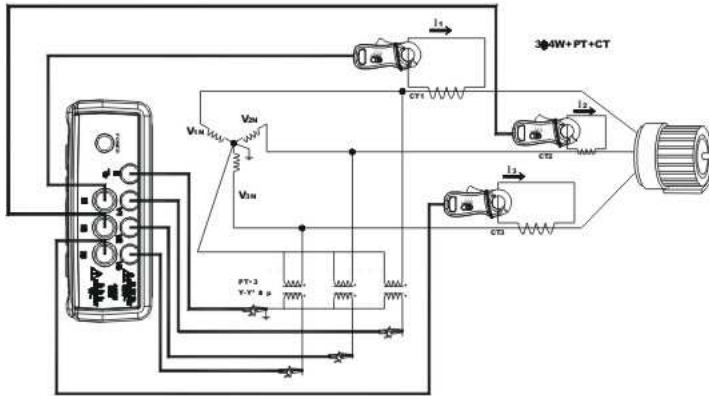
- Schalten Sie das Messgerät ein. Betätigen Sie die Tasten **POWER** und **1Φ3Φ** zur Auswahl des 1P3W Systems. Der Systemtyp wird in der unteren rechten Hälfte des LCD-Displays angezeigt.
- Verbinden Sie die Messleitungen mit den Spannungsbuchsen L1, L2 und V_N (Neutral) des Systems.
- Verbinden Sie die beiden Messfühler mit den Stromanalyse-Eingangsbuchsen I1 und I2.
- Bringen Sie die Anschlussklemmen an L1 und L2 an. Achten Sie darauf, dass der Strom von vorne nach hinten durch den Messfühler fließt.
- Alle Systemparameter werden im LCD-Display angezeigt.

U1 : 220.0 V	I1 : 797.7 mA	
U2 : 220.0 V	I2 : 800.7 mA	
P1 : 158.4 W	S1 : 175.4 VA	Q1 : -79.3 VAR
P2 : 154.2 W	S2 : 176.1 VA	Q2 : -85.0 VAR
P3 : 310.6 W	S3 : 351.3 VA	Q3 : -164.3 VAR
PF2: 0.88 PF1: 0.89 PF2: 0.87		
PFH: 0.88 φ1: -27.1° φ2: -29.0°		
MH: 4.3 MH	SH: 4.8 UAH	QH: 2.2 VARH
HZ: 50.0	MD: VA	MD: W -15
1φ3W	SEC: 2 CT: 1 UT: 1	

Für eine Beschreibung der einzelnen Parameter lesen Sie bitte unter Abschnitt XIV.

BEZEICHNUNGEN nach.

Messung eines Systems mit CT oder VT (PT)



- Schalten Sie das Messgerät ein. Betätigen Sie die Tasten **POWER** und **1Φ3Φ** zur Auswahl des 3P4W Systems. Der Systemtyp wird in der unteren linken Hälfte des LCD-Displays angezeigt.
- Verbinden Sie die vier Messleitungen mit den Sekundärspannungsbuchsen L1, L2, L3 und V_N (Neutral) des Systems.
- Klemmen Sie an die Sekundärspulen von L1, L2 und L3 an. Achten Sie darauf, dass der Strom von vorne nach hinten durch den Messfühler fließt (entsprechend der Pfeilmarkierung auf dem Messfühler).

```

Down Load File: 1:19
REC DATE: 5- 7-22 10:14:50
HZ: 50
VT: 1
CT: 1
SEC: 2
CLAMP: 100
MD TIME: 15
TRANS REF:110.0 V
SDUP: 5%

Year Month Date Hour Minute Second
2005 7 22 13 22 20
    
```

- Betätigen Sie die Taste **SETUP** zum Öffnen des SETUP-Menüs.
- Betätigen Sie die Taste **SETUP** so oft, bis das Symbol CT ausgewählt ist.
- Betätigen Sie die Taste **▲** oder **▼** zum Erhöhen oder Verringern des RATIO (Übersetzungsverhältnis) des angegebenen CT.


```

Down Load File: 0 1:19
REC DATE: 5- 7-22 10:14:50
HZ: 50
VT 1
CT: 1
SEC: 2
CLAMP: 100
MD TIME: 15
TRANS REF:110.0 U
SDUP: 5%

Year Month Date Hour Minute Second
2005 7 22 13 22 9

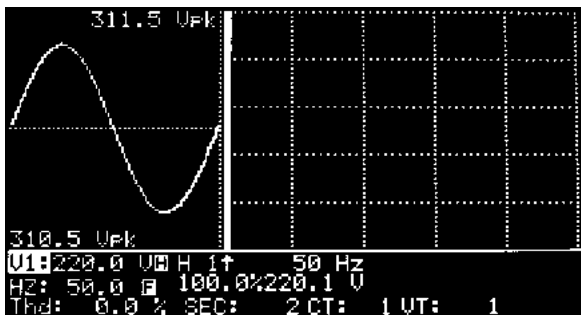
```

- g. Betätigen Sie so oft die Taste **SETUP**, bis das Symbol VT ausgewählt ist.
- h. Betätigen Sie die Taste **▲** oder **▼** zum Erhöhen oder Verringern des RATIO (Übersetzungsverhältnis) des angegebenen VT.
- i. Alle 35 Systemparameter werden im LCD-Display angezeigt.

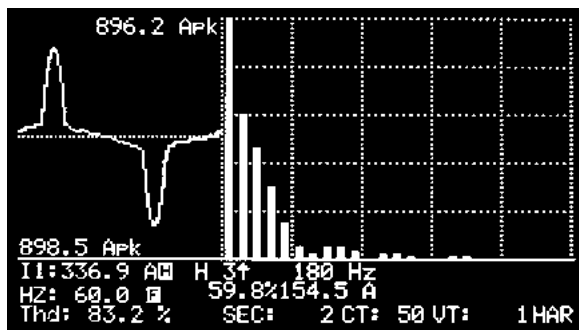
Für eine Beschreibung der einzelnen Parameter lesen Sie bitte unter Abschnitt XIV.

BEZEICHNUNGEN nach.

Oberwellen-Analyse von Spannung oder Strom



(Normalspannung ohne Verzerrung und Oberwellen)

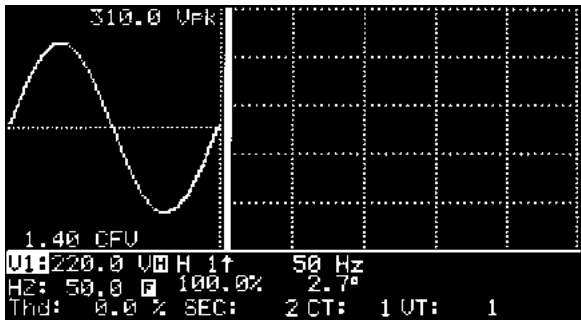


(Verzerrte Leistung mit Oberwellen)

- a. Stellen Sie das Messgerät für Messungen jeglicher Netzsysteme ein (3P4W, 3P3W, 1P2W oder 1P3W). Zur Anzeige der Oberwellen-Analyse von Spannung oder Strom betätigen Sie die Taste **HARMO**.
- b. Nach Betätigen der Taste **HARMO** wird die Wellenform auf der linken Seite des LCD-Displays angezeigt; die 1. bis 50. Ordnung von Oberwellen wird auf der rechten Seite des LCD-Displays dargestellt.
- c. Der positive und negative Spitzenwert wird innerhalb der Wellenform (Vpk) angezeigt.
- d. Der Echt-Effektivwert (True RMS) & der Klirrfaktor der Spannung oder des Stroms werden unterhalb der Wellenform angezeigt.
- e. Der Cursor (↑Pfeil) deutet auf die Leistungsordnung der Oberwellen. Die Frequenz (Hz) wird neben dem Cursor angezeigt. Der prozentuale Anteil von Oberwellen (%) wird unterhalb des Cursors angezeigt. Der Absolutwert der Oberwellen (V oder A) oder der Phasenwinkel wird neben dem Symbol % angezeigt.
- f. Betätigen Sie so oft die Taste **SETUP**, bis das Symbol HAR ausgewählt ist.
- g. Zum Bewegen des Cursors zur nächsten Oberwelle, betätigen Sie die Taste ▲ oder ▼.
- h. Zum Anzeigen der nächsten Seite (51. bis 99. Ordnung), betätigen Sie zum Überschreiten der 50. Ordnung die Taste ► oder betätigen Sie die Taste ◀ zum Umschalten auf die 1. Ordnung.

HINWEIS: Für den Fall, dass die Wellenform an der Spitze gekappt oder zu klein im LCD-Display dargestellt ist, betätigen Sie Taste RANGE (Messbereich) zur Auswahl des HIGH oder LOW Bereiches für eine verbesserte Darstellung. Der Bereichsanzeiger ist das Symbol hinter der Einheit der Werte RMS, L oder H.

Anzeige des Phasenwinkels von Oberwellen



Durch Betätigung der Taste **HARMO** werden die Absolutwerte jeder Oberwelle angezeigt. Betätigen Sie die Taste PHASE, um die Phasenwinkel jeder Oberwelle zu überprüfen. Der Phasenwinkel wird neben dem % Symbol angezeigt. V1 wird nicht genau bei 0 Grad abgerufen; es kann einige Grad unterhalb von „0“ liegen. Die verbleibenden Signale (V2, V3, I1, I2, I3) werden gemessen, sobald V1 abgerufen ist. Mit

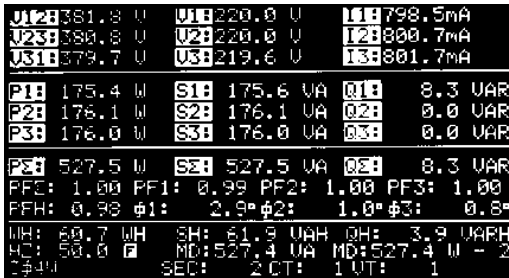
anderen Worten, die Phasenwinkel für V2, V3, I1, I2 und I3 werden in Beziehung zu V1 gemessen. Zum Beispiel, wenn die Phasendifferenz von V1 und I1 30 Grad beträgt, so werden diese innerhalb der Oberwellen-Analyse als V1 (2 Grad) und I1 (32 Grad) angezeigt.

HINWEIS: Für den Fall, dass die Wellenform an der Spitze gekappt oder zu klein im LCD-Display dargestellt ist, betätigen Sie Taste RANGE (Messbereich) zur Auswahl des HIGH oder LOW Bereiches für eine verbesserte Darstellung. Der Bereichsanzeiger ist das Symbol hinter der Einheit der Werte RMS, L oder H.

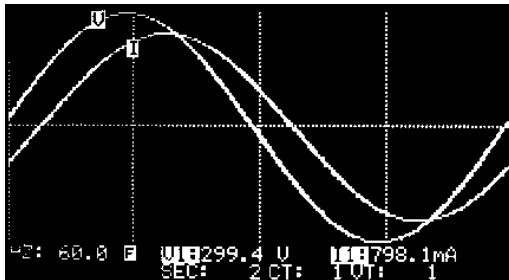
Messung der Höchstleistung (MD)

1. Stellen Sie das Zeitintervall für die Höchstleistung ein (siehe Abschnitt V)
2. Der Analysator wird KW und KVA innerhalb des eingestellten Intervalls integrieren.
3. Der Wert für die Höchstleistung (MD) erneuert sich, sobald ein neuer größerer Wert gemessen wird.

Im folgenden Beispiel beträgt die Höchstleistung 527,4 VA und 527,4 W. Das Zeitintervall für die Höchstleistung beträgt 2 Minuten.



Wellenform von Spannung und Strom



Betätigen Sie diese Taste für die gleichzeitige Anzeige der Wellenformen für Spannung und Strom.

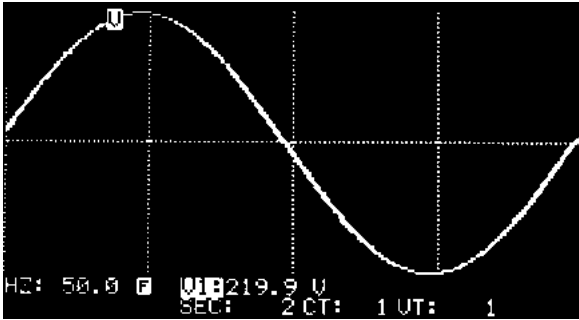


Betätigen Sie diese Taste zur Auswahl verschiedener Eingänge (V1, I1), (V2, I2) oder (V3, I3).

HINWEIS: Der Auslösepunkt liegt für V2, V3, I2 und I3 beim Nulldurchgangspunkt von V1. Wenn V1 nicht vorhanden ist, liegt der Auslösepunkt für I1 beim eigenen Nulldurchgangspunkt.

HINWEIS: Innerhalb des Wellenform-Anzeigemodus wird ein(e) Periode/Durchlauf von 1024 Datenpunkten angezeigt.

Wellenform nur für Spannung



Betätigen Sie diese Taste zur ausschließlichen Anzeige der Spannungs-Wellenform .

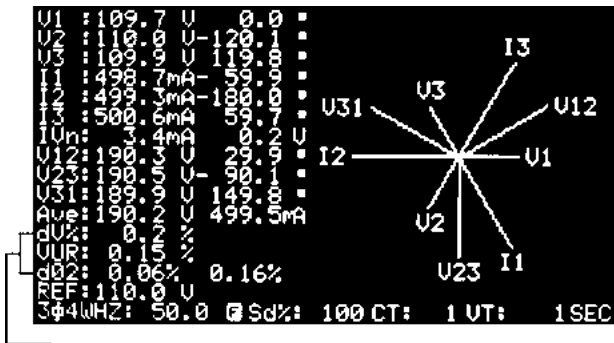
Der Echt-Effektivwert (True RMS) der Spannung wird im unteren Bereich des LCD-Displays angezeigt.

Betätigen Sie diese Taste zur Auswahl von V1, V2 oder V3.



HINWEIS: Der Auslösepunkt für V2 und V3 liegt beim Nulldurchgangspunkt von V1.
 HINWEIS: Innerhalb des Wellenform-Anzeigemodus wird ein(e) Periode/Durchlauf von 1024 Datenpunkten angezeigt.

Graphisches Phasen-Diagramm



Spannung/Quelle-Asymmetrie



Betätigen Sie diese Taste zur Anzeige des Phasen-Diagramms.

Die Spannungs- und Stromsignale werden im Phasenformat angezeigt (Absolutwert, Phasenwinkel).

V1 ist der Bezugspunkt. Der Winkel von V1 beträgt immer 0 Grad.

Die Phasenwinkel für V2, V3, I1, I2 und I3 werden in Beziehung zu V1 angezeigt.

V1, V2, V3, I1, I2, I3, V12, V23 und V31 werden in Vektorenform graphisch dargestellt.

V1, V2, V3: Phasenspannung im Phasenformat in Beziehung zu V1.

I1, I2, I3: Netzstrom im Phasenformat in Beziehung zu V1.

IvN: Berechnete Spannung und Strom des Neutralleiters gegen Erde.

V12, V23, V31: Netzspannung im Phasenformat in Beziehung zu V1.

Ave: Durchschnitt der Netzspannung V12, V23 und V31 und des Netzstroms I1, I2 und I3.

dV%: Historische Spitze als % Wert von $(\text{Max}(V1, V2, V3) - \text{Min}(V1, V2, V3)) / \text{Min}(V1, V2, V3) * 100\%$

VUR: Spannung (Unsymmetrische Übertragung)

d02: Die erste Nummer steht für die unsymmetrische Übertragung des Nullsystems in % (d0) der

Spannung; die zweite Nummer steht für die unsymmetrische Übertragung des Gegensystems in % (d2)

der Spannung. Wenn VUR vor d02 angezeigt wird, so stellt d02 die unsymmetrische Übertragung des Null- und Gegensystems für Spannung dar.

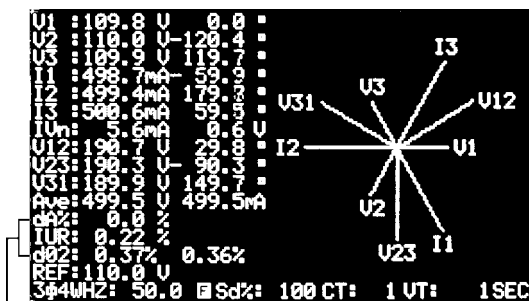
REF: Nennspannung als Bezug für die Transientenerfassung

Sd%: Grenzwert in % für die Transientenerfassung in Beziehung zur Nennspannung (REF).

HINWEIS: Die Phase wird nur dann dargestellt, wenn der Messwert 200 Zählungen übertrifft. Falls V Null beträgt, wird die Phase des Stroms nicht angezeigt.



Betätigen Sie diese Taste zum Schalten des Displays von VUR auf IUR.



Stromlast-Asymmetrie

dA%: Historischer maximaler % Wert von $(\text{Max}(I1, I2, I3) - \text{Min}(I1, I2, I3)) / \text{Min}(I1, I2, I3) * 100\%$

IUR: Strom Unsymmetrische Übertragung

d02: Die erste Nummer steht für die unsymmetrische Übertragung des Nullsystems in % (d0) des Stroms;

die zweite Nummer steht für die unsymmetrische Übertragung des Gegensystems in % (d2) des Stroms.

Wenn IUR vor d02 angezeigt wird, so stellt d02 die unsymmetrische Übertragung des Null- und

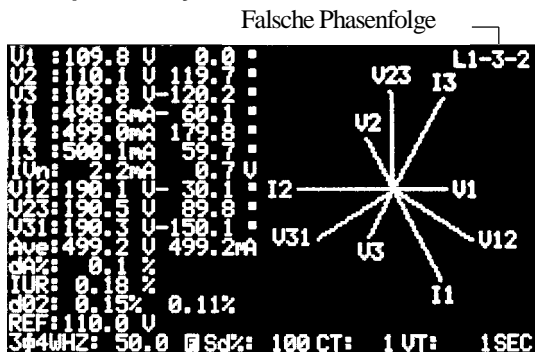
Gegensystems für Strom dar.

REF: Nennspannung als Bezug für die Transientenerfassung

Sc%: Grenzwert in % für die Transientenerfassung in Beziehung zur Nennspannung (REF).

HINWEIS: Falls die Spannung von L1, L2 und L3 nicht an die korrekte Phasenfolge angeschlossen ist, wird der Analysator in der oberen rechten Ecke L1-3-2 anzeigen und ein Warnsignal ausstoßen, um auf eine falsche Phasenfolge hinzuweisen.

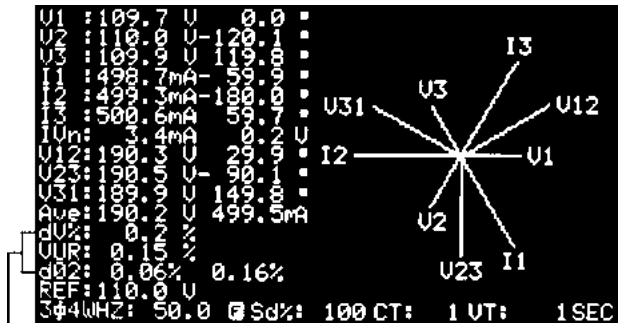
Phasenfolge eines Dreiphasen-Systems



Betätigen Sie diese Taste zur Anzeige des Phasendiagramms.

Innerhalb dieses Modus erfasst der Analysator auch die Phasenfolge. Falls die Spannung von L1, L2 und L3 nicht an die korrekte Phasenfolge angeschlossen ist, wird der Analysator in der oberen rechten Ecke L1-3-2 anzeigen und ein Warnsignal ausstoßen, um auf eine falsche Phasenfolge hinzuweisen.

Symmetrische und Unsymmetrische Dreiphasen-Stromquellen-Systeme (3P3W, 3P4W)



Strom/Quelle-Asymmetrie



Um zu überprüfen, ob ein System symmetrisch ist, betätigen Sie diese Taste zum Anzeigen des Phasendiagramms gemeinsam mit dem VUR.

Symmetrisches System

Wenn ein Dreiphasen-Stromquellen-System symmetrisch ist, sollten die Parameter wie folgt ausschauen:

$$V1 = V2 = V3$$

$$V12 = V23 = V31$$

Der Phasenwinkel von V2 = -120; der Phasenwinkel von V3 = 120

Vn (Spannung des Neutralleiters gegen Erde) = 0 V

$$VUR = 0\%$$

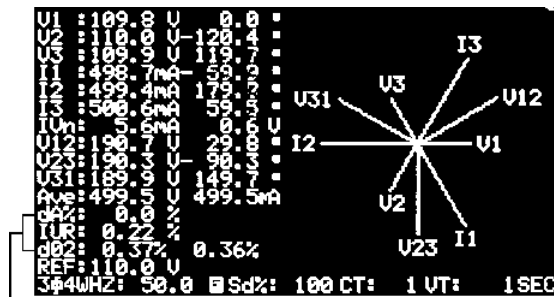
$$d0\% = 0\%$$

$$d2\% = 0\%$$

Unsymmetrische Systeme

Wenn die Werte von den oben genannten Zahlen abweichen, könnte es sich um ein unsymmetrisches Stromquellen-System handeln. Die Absolutwert-Unterschiede können als Hinweis für ein unsymmetrisches Stromquellen-System gelten. Je größer der Unterschied, je unsymmetrischer ist auch das System.

Symmetrische und Unsymmetrische Dreiphasen-Last-Systeme (3P3W oder 3P4W)



Stromlast-Asymmetrie



Um zu überprüfen, ob ein System symmetrisch ist, betätigen Sie diese Taste zweimal zum

Anzeigen des Phasendiagramms gemeinsam mit dem IUR.

Symmetrisches System

Wenn ein Dreiphasen-Last-System symmetrisch ist, sollten die Parameter wie folgt ausschauen:

$$I1 = I2 = I3$$

Der Phasenwinkel für I2 und I1 ($I2 \pm I1$) = ± 120

Die Phasenwinkel von I3 und I2 ($I3 \pm I2$) = ± 120

In (Strom im Neutralleiter) = 0A

$$IUR = 0\%$$

$$d0\% = 0\%$$

$$d2\% = 0\%$$

Unsymmetrische Systeme

Wenn die Werte von den oben genannten Zahlen abweichen, könnte es sich um ein unsymmetrisches Last-System handeln. Die Absolutwert-Unterschiede können als Hinweis für ein unsymmetrisches Stromquellen-System gelten. Je größer der Unterschied, je unsymmetrischer ist auch die Last.

Transientenerfassung (Einbruch, Anstieg, Unterbrechung)

Nr.

NO.	LAUFZEIT (TAGE; STUNDEN; MINUTEN)		DURCHLÄUFE		TRANSIENTENKÜRZEL		
	h	m	h	m	h	m	
0	0	2	1	92	1	2	2d 9: 62
8	12	21	39	1	4	12	8: 45
21	6	39	50	1	6	38	6: 39
45	12	59	21	1	8	62	10: 59

REF: 100.0 U
 3φ4W HZ: 50.0 SDVP: 10 CT: 1 UT: 1 MD

NENNSPANNUNG GRENZWERT – 100%



1. Drücken Sie diese Taste zum Öffnen des PHASE DIAGRAM-Modus.
2. Betätigen Sie die Taste **SETUP** bis TRANS REF in "invers" auf dem LCD-Display angezeigt wird.

```

Down Load File: 1:19
REC DATE: 5- 7-22 10:14:50
HZ: 50
UT: 1
CT: 1
SEC: 2
CLAMP: 100
MD TIME: 15
TRANS REF: 110.0 U
SDVP: 5%

Year Month Date Hour Minute Second
2005 7 22 13 23 10
  
```

```

Down Load File: 1:19
REC DATE: 5- 7-22 10:14:50
HZ: 50
UT: 1
CT: 1
SEC: 2
CLAMP: 100
MD TIME: 15
TRANS REF: 110.0 U
SDVP: 5%

Year Month Date Hour Minute Second
2005 7 22 13 23 5
  
```

3. Betätigen Sie die Taste ▲ oder ▼ zum Erhöhen oder Verringern der Nennspannung als Referenzwert. Zum Verlassen der Einstellung betätigen Sie die Taste EXIT.
4. Betätigen Sie so oft die Taste **SETUP**, bis SDVP in der unteren rechten Bildschirmecke angezeigt wird.
5. Betätigen Sie die Taste ▲ oder ▼ zum Erhöhen oder Verringern des Grenzwertes in % (SDVP). Zum

Verlassen der Einstellung, betätigen Sie die Taste EXIT.

6. Betätigen Sie die Taste **TRANSIENT** zum Starten der „Transientenerfassung“.
7. Die Hintergrundbeleuchtung erlischt beim Betätigen der Taste **TRANSIENT**.
8. Der Analysator erfasst alle Transienten-Ereignisse (Einbrüche (DIP), Spitzen (SWELL) oder Unterbrechungen (OUTAGE); das Hintergrundlicht leuchtet auf. Betätigen Sie die Taste **TRANSIENT** zum Aufrufen aller erfassten TRANSIENT-Ereignisse.
9. Zum Verlassen der Funktion TRANSIENT CAPTURE, betätigen Sie zweimal die Taste **EXIT** **TRANSIENT**.

Definition von Anstiegen (SWELL), Einbrüchen (DIP) oder Unterbrechungen (OUTAGE):

SWELL: $V_{RMS} > [V_{REF} + (V_{REF} * SD\%)]$

Kürzel für SWELL: 1

Falls der Echt-Effektivwert (True RMS) jeder Phase (V1, V2 oder V3) über den Nennwert plus den Grenzwert (REF + SD%) steigt, wird dies als SWELL bezeichnet. Das Kürzel für SWELL ist 1.

DIP: $V_{RMS} < [V_{REF} - (V_{REF} * SD\%)]$

Kürzel für DIP: 2

Falls der Echt-Effektivwert (True RMS) jeder Phase (V1, V2 oder V3) unter den Nennwert plus den Grenzwert (REF + SD%) steigt, wird dies als DIP bezeichnet. Das Kürzel für DIP ist 2.

OUTAGE: $V_{RMS} < 30 \text{ bis } 40 \text{ V}$

Kürzel für OUTAGE: 4

Falls der Echt-Effektivwert (True RMS) jeder Phase weniger als 30 bis 40V beträgt, wird dies als OUTAGE bezeichnet. Das Kürzel für OUTAGE ist 4.

Kürzel-Tabelle:

	Anstieg (SWELL)	Einbruch (DIP)	Unterbrechungen (OUTAGE)	HINWEIS
KÜRZEL	1	2	4	Kürzel können zusammengefasst werden

ANZEIGENFORMAT:

Erste Spalte: Folgenummer der Ereignisse.

Zweite Spalte: Laufzeit (das Laufzeit-Format ist DAYS, HOURS, MINUTES); Maximal 99 Tage 24 Stunden 60 Minuten.

Dritte Spalte: Anzahl der Durchläufe.

Vierte Spalte: Kürzel für Transienten-Ereignisse. Innerhalb jedes Ereignisses können sich mehrere Transientenerfassungen ereignen.

HINWEIS: Innerhalb des TRANSIENT CAPTURE Modus erfasst der Analysator kontinuierlich 128 Messwerte für jede Phase.
 HINWEIS: Beim Betätigen der Taste TRANSIENT zum Aufrufen erfasster Ereignisse wird die Erfassung unterbrochen, bis TRANSIENT erneut betätigt wird. Auch der Zeitnehmer wird beim Betätigen von TRANSIENT unterbrochen. Daher ist beim erneuten Drücken von TRANSIENT zur Wiederaufnahme des Betriebes der Zeitstempel nicht korrekt,

HINWEIS: Der Analysator kann bis zu 28 Ereignisse aufzeichnen. Nach dem Erfassen von 28 Ereignissen, wird die Erfassung unterbrochen, das Hintergrundlicht leuchtet auf, und die 28 Transienten-Ereignisse werden angezeigt.
 HINWEIS: Die Kürzel können zusammengefasst werden, um zwei oder drei Ereignisse darzustellen. Zum Beispiel bedeutet das Kürzel 6, dass DIP und OUTAGE (2+4) addiert wurden.

HINWEIS: Die längste Zeitdauer für die Erfassung beträgt 99 Tage. Benutzen Sie den externen 12V DC Stromadapter für einen längeren Erfassungsbetrieb.
WARNUNG: Wählen Sie für die Transientenerfassung 50 oder 60 Hz. Falls für die Frequenz AUTO eingestellt ist, wird das Gerät den TRANSIENT-Erfassungsmodus nicht öffnen (ein Warnsignal ertönt).

Herunterladen von erfassten Daten

Beim Betätigen der Taste TRANSIENT zur Anzeige der CAPTURED EVENTS (Transienten-Ereignisse) werden die Daten gleichzeitig auch durch die RS-232 Schnittstelle ausgegeben.

Die Datenausgabe geschieht im gleichen Format wie auf dem LCD-Display angezeigt (ASCII)

JAHR MONAT TAG STUNDE MINUTE SEKUNDE CT REF KÜRZEL

01 LAUFZEIT DURCHLÄUFE KÜRZEL

02 LAUFZEIT DURCHLÄUFE KÜRZEL

03 LAUFZEIT DURCHLÄUFE KÜRZEL

04 LAUFZEIT DURCHLÄUFE KÜRZEL

Datenerfassung von Strom-Messwerten (3P4W, 3P3W, 1P2W, 1P3W)

1. Stellen Sie die Messdatenerfassung-Abtastdauer (Abtastrate) ein.
2. Betätigen Sie die Taste **POWER** zum Öffnen des Strommessungs-Modus.
3. Betätigen Sie die Taste **1Φ3Φ** zur Auswahl des geeigneten Systems (3P4W, 3P3W, 1P3W oder 1P2W).
4. Betätigen Sie die Taste **REC** zum Starten der Messdatenerfassung. Das Symbol **REC** wird angezeigt.
5. Zum Beenden der Datenerfassung betätigen Sie erneut die Taste **REC**.

HINWEIS: Zum Herunterladen von Daten geben Sie den Befehl CTRL+D im Analysator mithilfe der RS-232C Schnittstelle ein.

WARNUNG: Die Abtastdauer kann länger sein als der eingestellte Wert, wenn es keinen Input bei V1 gibt.

Herunterladen von Stromdaten

```
Down Load File: P 3: 6
REC DATE: 5- 7-22 11:53: 1
HZ: 50
UT: 1
CT: 1
SEC: 2
CLAMP: 1000
MD TIME: 15
TRANS REF: 110.0 V
SDVP: 5%

Year Month Date Hour Minute Second
2005 7 22 13 4 25
```

Stromdaten
Dateinummer
Gesamte Dateienanzahl

1. Betätigen Sie die Taste **SETUP**.
2. "Down Load File" wird in "invers" angezeigt.
3. Betätigen Sie die Taste **▲** oder **▼** zur Auswahl der Dateinummer.
4. Falls es sich bei den Daten der ausgewählten Datei um Stromdaten handelt, wird der Dateiname mit dem Symbol „P“ beginnen.

- Betätigen Sie die Taste EXIT.
- Sobald der Befehl CTRL D durch die RS-232C Schnittstelle empfangen wird, beginnt das Herunterladen der gespeicherten Stromdaten.

HINWEIS: Innerhalb des Setup-Modus wird das Gerät keine Befehle durch die RS-232C Schnittstelle annehmen. Zum Herunterladen von Daten betätigen Sie die Taste EXIT zur Rückkehr zum normalen Messmodus.

Erfassung von Oberwellen-Messwerten

- Stellen Sie die Abtastdauer (Abtastrate) für die Messdatenerfassung ein.
- Betätigen Sie die Taste **HARMC** zum Öffnen des Oberwellenmessungs-Modus.
- Betätigen Sie die Taste **V** zur Auswahl des gewünschten Inputs (V1, I1, V2, I2, V3 oder I3).
- Betätigen Sie die Taste **REC** zum Starten der Messdatenerfassung. Das Symbol **REC** erscheint im unteren Teil des LCD-Displays.
- Zum Beenden der Messdatenerfassung betätigen Sie erneut die Taste **REC**.

WARNUNG: Die Abtastdauer kann länger sein als der eingestellte Wert, wenn es keinen Input bei V1 gibt.

Herunterladen von Oberwellen-Daten



- Betätigen Sie die Taste **SETUP**.
- "Down Load File" wird in "invers" angezeigt.
- Betätigen Sie die Taste **▲** oder **▼** zur Auswahl der Dateinummer.
- Falls es sich bei den Daten der ausgewählten Datei um Oberwellendaten handelt, wird der Dateiname mit dem Symbol „H“ beginnen.
- Betätigen Sie die Taste EXIT.
- Sobald der Befehl CTRL D durch die RS-232C Schnittstelle empfangen wird, beginnt das Gerät vormals gespeicherte Oberwellendaten herunterzuladen.

HINWEIS: Innerhalb des Setup-Modus wird das Gerät keine Befehle durch die RS-232C Schnittstelle annehmen. Zum Herunterladen von Daten betätigen Sie die Taste EXIT zur Rückkehr zum normalen Messmodus.

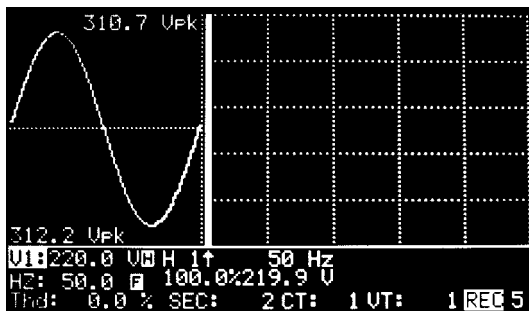
Datenspeicher Löschen

Zum Löschen aller gespeicherten Daten auf dem Gerät, drücken und halten Sie die Taste REC und schalten Sie das Gerät ein.

AUSDRUCK/KOPIE des BILDSCHIRMFENSTERS

U12:	0.0 V	U1:	0.0 V	I1:	0.0 A		
U23:	0.0 V	U2:	0.0 V	I2:	0.0 A		
U31:	0.0 V	U3:	0.0 V	I3:	0.0 A		
P1:	0.0KW	S1:	0.0KVA	Q1:	0.0KVAR		
P2:	0.0KW	S2:	0.0KVA	Q2:	0.0KVAR		
P3:	0.0KW	S3:	0.0KVA	Q3:	0.0KVAR		
PF:	0.00	PF1:	0.00	PF2:	0.00	PF3:	0.00
PFH:	0.00	#1:	0.0°	#2:	0.0°	#3:	0.0°
WH:	0.0KWH	SH:	0.0KVAH	QH:	0.0KVARH		
HZ:	50.0	MD:	UA	MD:	W-15		
3#4W	SEC:	2	CT:	1	VT:	1	REC 6

Dateinummer



Dateinummer

1. Betätigen Sie die Taste **HOLD**.
2. Betätigen Sie die Taste **REC**. Es dauert nur wenige Sekunden den Bildschirm zu kopieren und als interne Datei abzuspeichern. Der LCD-Display wird während des Abrufens das Symbol **REC** in „invers“ anzeigen. Die Zahl hinter REC steht für die Dateinummer.
3. Benutzer können bis zu 85 Bildschirmkopien speichern (wenn keine Strom- oder Oberwellendaten gespeichert sind).

ABLESEN des GESPEICHERTEN BILDSCHIRMFENSTERS

```
Down Load File! H 1: 6
REC DATE: 5- 7-22 10:14:50
HZ: 50
VT: 1
CT: 1
SEC: 2
CLAMP: 1000
MD TIME: 15
TRANS REF:110.0 U
SDUP: 5%

Year  Month  Date  Hour  Minute  Second
2005   7     22   13     4         1
```

Kopie
Dateinummer
Gesamte Dateienanzahl

1. Betätigen Sie die Taste **SETUP**. DOWN LOAD FILE! wird in „invers“ angezeigt. Falls es sich bei den Daten der ausgewählten Datei um eine Kopie des Bildschirms handelt, wird als führendes Symbol in „invers“ ein „H“ angezeigt.
2. Betätigen Sie die Taste **▲** oder **▼** zur Auswahl des gespeicherten Bildschirms.
3. Betätigen Sie die Taste **HOLD/READ** zum Wiederherstellen des gespeicherten Bildschirms.

HINWEIS: Falls es sich bei den Daten der ausgewählten Datei um eine **HARDCOPY** des Bildschirms handelt, wird als führendes Symbol in „invers“ ein „H“ angezeigt.

HINWEIS: Kопierte Daten können nicht heruntergeladen werden.

EINSTELLEN DES CT UND VT (PT) ÜBERSETZungsverhältnisses

```
Down Load File: 1:19
REC DATE: 5- 7-22 10:14:50
HZ: 50
VT: 1
CT: 1
SEC: 2
CLAMP: 100
MD TIME: 15
TRANS REF:110.0 U
SDVP: 5%

Year Month Date Hour Minute Second
2005 7 22 13 22 20
```

```
Down Load File: 1:19
REC DATE: 5- 7-22 10:14:50
HZ: 50
VT: 1
CT: 1
SEC: 2
CLAMP: 100
MD TIME: 15
TRANS REF:110.0 U
SDVP: 5%

Year Month Date Hour Minute Second
2005 7 22 13 22 9
```

Betätigen Sie so oft die Taste **SETUP**, bis das Symbol CT oder VT in „invers“ angezeigt wird.

Betätigen Sie die Taste **▲** oder **▼** zum Erhöhen oder Verringern des Wertes um 1. Langes Drücken der Taste **▲** oder **▼** beschleunigt die Zunahme oder Abnahme des Wertes. Zum Verlassen der Einstellung betätigen Sie die Taste **EXIT**.

Der CT-Übersetzungsbereich liegt zwischen 1 und 600. Der VT-Übersetzungsbereich liegt zwischen 1 und 3000. Nachdem die Werte für CT oder VT (PT) eingestellt wurden, sind die Messwerte für Spannung und Strom wie folgt:

STROM (angezeigt) = STROM (gemessen) x CT-Übersetzung

SPANNUNG (angezeigt) = SPANNUNG (gemessen) x VT-Übersetzung

EINSTELLEN DER INTEGRATIONSZEIT FÜR DIE HÖCHSTLEISTUNG

```
Down Load File: 1:19
REC DATE: 5- 7-22 10:14:50
HZ: 50
UT: 1
CT: 1
SEC: 2
CLAMP: 100
MD TIME: 15
TRANS REF:110.0 V
SDUP: 5%

Year  Month  Date  Hour  Minute  Second
2005   7     22   13    22     55
```

Betätigen Sie so oft die Taste **SETUP**, bis das Symbol MD TIME in „invers“ angezeigt wird.

Betätigen Sie die Taste **▲** oder **▼** zum Erhöhen oder Verringern des Wertes um 1.

Langes Drücken der Taste **▲** oder **▼** beschleunigt die Zunahme. Zum Verlassen der Einstellung, betätigen Sie die Taste **EXIT**.

Die Bereichswahl für die Integrationszeit der Höchstleistung (MD) liegt bei 1 bis 60 Minuten. Nachdem die Integrationszeit eingestellt wurde, berechnet das Gerät die Höchstleistung und den Leistungsmittelwert in Watt (W) oder VA. Zum Schalten zwischen W und VA betätigen Sie die Taste **POWER**.

EINSTELLEN DER ABTASTDAUER FÜR DIE MESSDATENERFASSUNG

```
Down Load File: 1:19
REC DATE: 5- 7-22 10:14:50
HZ: 50
UT: 1
CT: 1
SEC: 2
CLAMP: 100
MD TIME: 15
TRANS REF:110.0 U
SDVP: 5%

Year  Month  Date  Hour  Minute  Second
2005   7     22   13    22     25
```

Betätigen Sie so oft die Taste **SETUP** bis das Symbol SEC in „invers“ angezeigt wird.

Betätigen Sie die Taste **▲** oder **▼** zum Erhöhen oder Verringern der Werte in 2er-Schritten.

Langes Drücken der Taste **▲** oder **▼** beschleunigt die Zunahme.

Zum Verlassen der Einstellung betätigen Sie die Taste **EXIT**.

EINSTELLEN DER KALENDERUHR

```
Down Load File: 1:19
REC DATE: 5- 7-22 10:14:50
HZ: 50
UT: 1
CT: 1
SEC: 2
CLAMP: 100
MD TIME: 15
TRANS REF:110.0 V
SDUP: 5%

Year Month Date Hour Minute Second
2005 7 22 13 23 20
```

```
Down Load File: 1:19
REC DATE: 5- 7-22 10:14:50
HZ: 50
UT: 1
CT: 1
SEC: 2
CLAMP: 100
MD TIME: 15
TRANS REF:110.0 V
SDUP: 5%

Year Month Date Hour Minute Second
2005 7 22 13 23 33
```

```
Down Load File: 1:19
REC DATE: 5- 7-22 10:14:50
HZ: 50
UT: 1
CT: 1
SEC: 2
CLAMP: 100
MD TIME: 15
TRANS REF:110.0 V
SDUP: 5%

Year Month Date Hour Minute Second
2005 7 22 13 23 40
```

```
Down Load File: 1:19
REC DATE: 5- 7-22 10:14:50
HZ: 50
UT: 1
CT: 1
SEC: 2
CLAMP: 100
MD TIME: 15
TRANS REF:110.0 V
SDUP: 5%

Year Month Date Hour Minute Second
2005 7 22 13 23 52
```

```
Down Load File: 1:19
REC DATE: 5- 7-22 10:14:50
HZ: 50
UT: 1
CT: 1
SEC: 2
CLAMP: 100
MD TIME: 15
TRANS REF:110.0 V
SDUP: 5%

Year Month Date Hour Minute Second
2005 7 22 13 24 0
```

1. Betätigen Sie die Taste SETUP zur Auswahl von (Jahr, Monat, Datum, Stunde und Minute).
2. Betätigen Sie die Taste ▲ oder ▼ zum Erhöhen oder Verringern der Zahl.

HINWEIS: Das Sekunden-Eingabefeld kann nicht verändert werden.

PROTOKOLL (RS-232C SCHNITTSTELLE)

RS-232C Schnittstelle:

Baud-Rate 19200
Datenbits 8
Stoppsbit 1
Keine Parität

TECHNISCHE DATEN (23°C± 5°C)

AC Watt

(50 oder 60 Hz, PF 0,5 bis 1, CT = 1, Spannung > AC 20 V, Strom > AC 40 mA für 1 A Messbereich, Strom > AC 0,4 A für 10 A Messbereich, Strom > AC 4 A für 100 A Messbereich und kontinuierliche Wellenform)

Modell PQ3350 + PQ3110 (100 A)

Messbereich (0 bis 100A)	Auflösung	Genauigkeit der Messung ¹
5,0 – 999,9 W	0,1 W	±1% ± 0,8 W
1,000 – 9,999 KW	0,001 KW	±1% ± 8 W
10,00 – 99,99 KW	0,01 KW	±1% ± 80 W
100,0 – 999,9 KW	0,1 KW	±1% ± 0,8 KW
1000 – 9999 KW	1 KW	±1% ± 8 KW

(50 oder 60 Hz, PF 0,5 bis 1, CT = 1, Spannung > AC 20 V, Strom > AC 4 A für 100 A Messbereich, Strom > AC 40 A für 1000 A und kontinuierliche Wellenform)

Modell PQ3350 + PQ3120 (1000A)

Messbereich (0 bis 1000 A)	Auflösung	Genauigkeit der Messung ²
5,0 – 999,9 W	0,1 W	±1% ± 0,8 W
1,000 – 9,999 KW	0,001 KW	±1% ± 8 W
10,00 – 99,99 KW	0,01 KW	±1% ± 80 W
100,0 – 999,9 KW	0,1 KW	±1% ± 0,8 KW
1000 – 9999 KW	1 KW	±1% ± 8 KW
0,000 – 9,999 MW	0,001 MW	±1% ± 80 KW

(50 oder 60 Hz, PF 0,5 bis 1, CT = 1, Spannung > AC 5 V, Strom > AC 5A für A-Messbereich und kontinuierliche Wellenform. Der Stromleiter befindet sich in der Mitte der flexiblen Schleife. Die Positionsempfindlichkeit liegt bei 2% des Messbereichs. Externer Feldeffekt von < 40A/m und 200mm des Anschlussstücks liegt bei 1% des Messbereichs. Temperaturkoeffizient ist 0,02% der Messung / °C)

Modell PQ3350 + PQ3220/PQ3210 (3000A/1200A)

Messbereich (0 bis 3000 A /1200 A)	Auflösung	Genauigkeit der Messung ³	
		> 20 V and > 30 A	< 20 V oder < 30 A
10,0 – 999,9 W	0,1 W	±1% des Bereichs	±2% des Bereichs
1,000 – 9,999 KW	0,001 KW	±1% des Bereichs	±2% des Bereichs
10,00 – 99,99 KW	0,01 KW	±1% des Bereichs	±2% des Bereichs
100,0 – 999,9 KW	0,1 KW	±1% des Bereichs	±2% des Bereichs
1000 – 9999 KW	1 KW	±1% des Bereichs	±2% des Bereichs

^{1,2,3} Für CT #1 ist die Genauigkeit in Prozent gleich (±1%). Die zusätzlichen Ziffern sollten jedoch mit dem Stromwandler (CT)-Übersetzungsverhältnis

multipliziert werden.

Zum Beispiel: $\pm 0,8 \text{ W}$ wird zu $\pm 0,8 \text{ W} * \text{CT-Übersetzungsverhältnis}$

Bereich der CT (Stromwandler)-Übersetzung: 1 bis 600

AC Scheinleistung (VA, von 0,000VA bis 9999 KVA):

$$VA = V_{\text{r.m.s.}} \times A_{\text{r.m.s}}$$

AC Blindleistung (VAR, von 0,000 VAR bis 9999 KVAR):

$$VAR = \sqrt{(VA^2 - W^2)}$$

AC Wirkenergie (mWH, WH oder KWH, von 0 mWH bis 999,999 KWH)

$$WH = W * \text{Zeit (in Stunden)}$$

AC Strom

(50 oder 60 Hz, Automatischer Messbereich, Echt-Effektivwert (True RMS), Crestfaktor < 4, CT=1)

Modell PQ3350+PQ3110 (Überlastschutz AC 200 A)

Messbereich	Auflösung	Genauigkeit der Messung ⁴
0,04 – 1 A	0,001 A	$\pm 0,5\% \pm 0,05 \text{ A}$
0,4 – 10 A	0,01 A	$\pm 0,5\% \pm 0,05 \text{ A}$
4 – 100 A	0,1 A	$\pm 1,0\% \pm 0,5 \text{ A}$

Modell PQ3350+PQ3120 (Überlastschutz AC 2000 A)

Messbereich	Auflösung	Genauigkeit der Messung ⁵
10,00 A	0,001A/0,01 A	–
4A - 100,0 A	0,01A/0,1 A	$\pm 0,5\% \pm 0,5 \text{ A}$
40A – 1000,0 A	0,1A/1 A	$\pm 0,5\% \pm 5 \text{ A}$

Modell PQ3350+PQ3220 (Überlastschutz AC 3000 A)

Messbereich	Auflösung	Genauigkeit der Messung ⁶
0 – 300,0 A	0,1 A	$\pm 1\%$ des Bereichs
300,0 – 3000 A	0,1 A / 1 A	$\pm 1\%$ des Bereichs

Modell PQ3350+PQ3210 (Überlastschutz AC 1200 A)

Messbereich	Auflösung	Genauigkeit der Messung ⁶
0 – 120,0 A	0,1 A	$\pm 1\%$ des Bereichs
120,0 – 1200 A	0,1 A / 1 A	$\pm 1\%$ des Bereichs

^{4,5,6} Für CT $\neq 1$ ist die Genauigkeit in Prozent gleich ($\pm 0,5\%$). Die zusätzlichen Ziffern sollten jedoch mit dem Stromwandler (CT)-Übersetzungsverhältnis multipliziert werden.

Zum Beispiel: $\pm 0,5 \text{ A}$ wird zu $\pm 0,5 \text{ A} * \text{CT-Übersetzungsverhältnis}$

AC Spannung

(50 oder 60 Hz, Automatischer Messbereich, Echt-Effektivwert (True RMS), Crestfaktor < 4, Eingangsimpedanz 10 MΩ, VT (PT) = 1, Überlastschutz AC 800 V)

Messbereich	Auflösung	Genauigkeit der Messung ⁷
20,0 V – 500,0 V (Phase zu Neutralleiter)	0,1 V	±0,5% ± 5 Ziffern
20,0 V – 600,0 V (Phase zu Phase)		±0,5% ± 5 Ziffern

⁷ Für VT (PT) ≠ 1 ist die Genauigkeit in Prozent gleich (±0,5%). Die zusätzlichen Ziffern sollten jedoch mit dem Stromwandler (VT)-Übersetzungsverhältnis multipliziert werden.

Zum Beispiel: ±5 Ziffern wird zu ±5 Ziffern * VT (PT)-Übersetzungsverhältnis

Oberwellen der AC Spannung in Prozent

(1. bis 99. Ordnung, Minimalspannung bei 50 oder 60 Hz > AC 80 V. Falls die Spannung bei 50 oder 60 Hz Null beträgt, zeigen alle Prozentangaben (%) 0 an.)

Messbereich	Auflösung	Genauigkeit
1. – 20.	0,1%	±2%
21. – 49.		±4% der Messung ± 2,0%
50. – 99.		±6% der Messung ± 2,0%

Oberwellen der AC Spannung als Absolutwert

(1. bis 99. Ordnung, Minimalspannung bei 50 oder 60 Hz > AC 80 V, VT=1)

Messbereich	Auflösung	Genauigkeit
1. – 20.	0,1 V	±2% ± 0,5 V
21. – 49.		±4% der Messung ± 0,5 V
50. – 99.		±6% der Messung ± 0,5 V

Oberwellen von AC Strom in Prozent

(1. bis 99. Ordnung, Minimalstrom bei 50 oder 60 Hz beträgt: Modell PQ3350+PQ3110 > 10% des Messbereichs; Modell PQ3350+PQ3120 > 20A; Modell PQ3350+PQ3220/PQ3210 > 30A. Falls der Strom bei 50 oder 60 Hz Null beträgt, zeigen alle Prozentangaben (%) 0 an.)

Modell PQ3350+PQ3110

Messbereich	Auflösung	Genauigkeit
1. – 10.	0,1%	±0,2% der Messung ± 1%
11. – 20.		±2% der Messung ± 1%
21. – 50. (A Bereich)		±5% der Messung ± 1%
21. – 50. (mA Bereich)		±10% der Messung ± 1%
51. – 99.		±35% der Messung ± 1%

Modell PQ3350+PQ3120

Messbereich	Auflösung	Genauigkeit
1. – 20.	0,1 %	±2%
21. – 49.		±4% der Messung ± 2,0%
50. – 99.		±6% der Messung ± 2,0%

Modell PQ3350 + PQ3220/PQ3210

Messbereich	Auflösung	Genauigkeit
1. – 20.	0,1%	±2%
21. – 50.	0,1%	±6%
51. – 99.	0,1%	±10%

Oberwellen von AC Strom als Absolutwert

(1. bis 99. Ordnung. Minimalstrom bei 50 oder 60 Hz: Modell PQ3350+PQ3110 > 10% des Messbereichs; Modell PQ3350+PQ3120 > 20 A. CT=1)

Modell PQ3350+PQ3110

Messbereich	Auflösung	Genauigkeit
1. – 10.	0,1 mA / 0,1 A	±0,2% der Messung ±7 Ziffern
11. – 20.		±2% der Messung ±7 Ziffern
21. – 50. (A Bereich)		±5% der Messung ±7 Ziffern
21. – 50. (mA Bereich)		±10% der Messung ±7 Ziffern
51. – 99.		±35% der Messung ±7 Ziffern

Modell PQ3350+PQ3120

Messbereich	Auflösung	Genauigkeit
1. – 20.	0,1 A	±2% der Messung ±0,4 A
21. – 49.		±4% der Messung ±0,4 A
50. – 99.		±6% der Messung ±0,4 A

(1. bis 99. Ordnung, Minimalstrom bei 50 oder 60 Hz, Echt-Effektivwert (True RMS) < 300A)

Modell PQ3350+PQ3220/PQ3210

Messbereich (0 – 300 A)	Auflösung	Genauigkeit
1. – 20.	0,1%	±2% der Messung ± 4 A
21. – 50.	0,1%	±4% der Messung ± 4 A
51. – 99.	0,1%	±6% der Messung ± 4 A

(1. bis 99. Ordnung, Minimalstrom bei 50 oder 60 Hz, 3000 A > Echt-Effektivwert (True RMS) > 300 A)

Modell PQ3350+PQ3220/PQ3210

Messbereich (300 – 3000 A)	Auflösung	Genauigkeit
1. – 20.	0,1%	±2% der Messung ± 40 A
21. – 50.	0,1%	±4% der Messung ± 40 A
51. – 99.	0,1%	±6% der Messung ± 40 A

Leistungsfaktor (PF)

Modell PQ3350+PQ3110 oder PQ3350+PQ3120

Messbereich	Auflösung	Genauigkeit
0,00 – 1,00	0,01	± 0,04

Modell PQ3350+PQ3220/PQ3210

Messbereich	Auflösung	Genauigkeit	
		> 20 V und > 30 A	< 20 V oder < 30 A
0,000 – 1,000	0,001	± 0,04	± 0,1

Phasenwinkel (Φ)

Modell PQ3350+PQ3110 oder PQ3350+PQ3120

Messbereich	Auflösung	Genauigkeit
-180° bis 180°	0,1°	± 1°

Modell PQ3350+PQ3220/PQ3210 (Φ , V > 20V, A > 30A)

Messbereich	Auflösung	Genauigkeit
-180° bis 180°	0,1°	± 2°
0° bis 360°	0,1°	± 2°

Spitzenwert

von **ACV** (Spitzenwert > 20 V) oder **ACA** (Spitzenwert: Modell PQ3350+PQ3110 > 10% des Messbereichs; Modell PQ3350+PQ3120 > 20 A; Modell PQ3350+PQ3220/PQ3210 > 30 A), **VT=1**

Messbereich	Abtastfrequenz	Genauigkeit der Messung
50 Hz	19 μ s	± 5% ± 30 Ziffern
60 Hz	16 μ s	± 5% ± 30 Ziffern

Crestfaktor (C.F.)

von **ACV** (Spitzenwert > 20 V) oder **ACA** (Spitzenwert: Modell PQ3350+PQ3110 > 10% des Bereichs; Modell PQ3350+PQ3120 > 20 A; Modell PQ3350+PQ3220/PQ3210 > 30 A), **VT=1**

Messbereich	Auflösung	Genauigkeit der Messung
1,00 – 99,99	0,01	± 5% ± 30 Ziffern

Frequenz

im AUTO-Modus

Modell PQ3350+PQ3110 oder PQ3350+PQ3120

Messbereich	Auflösung	Genauigkeit der Messung
45 – 65 Hz	0,1 Hz	0,1 Hz

Frequenz

von ACV (RMS Wert > 10V) oder ACA (RMS Wert > 30A)

Modell PQ3350+PQ3220/PQ3210

Messbereich	Auflösung	Genauigkeit
45 – 65 Hz	0,1 Hz	± 0,2 Hz

Gesamtklirrfaktor (THD)

(THD-F in Beziehung zur Basisfrequenz, minimaler Wert bei 50 oder 60 Hz für Spannung beträgt > AC 80 V und für Strom: Modell PQ3350+PQ3110> 10% des Messbereichs; Modell PQ3350+PQ3120> 20 A; Modell PQ3350+PQ3220/PQ3210> 30 A. Berechnung durchgeführt für 1. bis 50. Oberwelle. Falls der Wert für Spannung oder Strom bei 50 oder 60 Hz Null beträgt, zeigen die Prozentwerte (%) alle 0 an.)

Modell PQ3350 + PQ3110

Messbereich	Auflösung	Genauigkeit
0,0 – 20,0 %	0,1%	± 1%
20,0 – 100%		±3% der Messung ± 5%
100 – 999,9%		±10% der Messung ±10%

Modell PQ3350 + PQ3120

Messbereich	Auflösung	Genauigkeit
0,0 – 20%	0,1%	± 2%
20 – 100%		± 6% der Messung ± 1%
100 – 999,9 %		± 10% der Messung ± 1%

Modell PQ3350 + PQ3220/PQ3210

Messbereich	Auflösung	Genauigkeit
0,0 – 20%	0,1%	± 2%
20 – 100%	0,1%	± 6% der Messung ± 5%
100 – 999,9 %	0,1%	± 10% der Messung ± 10%

GENERELLE ANGABEN


PQ3350 Analysator

Inneneinsatz

Batterie-Typ: 1,5 V SUM-3 x 8

Externer DC-Eingang: **Verwenden Sie nur den Netzgerät-Adapter Modell PHAPSA**

Bildschirm: Punktmatrix LCD (240x128) mit

	Hintergrundbeleuchtung
LCD-Erneuerungsrate:	1 Mal / Sekunde
Stromverbrauch:	140 mA (ungefähr)
Messwerte-Nr.:	1024 Messwerte / Periode
Datenerfassungs-Dateien:	85
Max. Daten-Kapazität:	17474 Aufzeichnungen (3P4W, 3P3W) 26210 Aufzeichnungen (1P3W) 52420 Aufzeichnungen (1P2W) 4096 Aufzeichnungen (50 Oberwellen / Aufzeichnung)
Abtastdauer:	2 bis 3000 Sekunden für die Messdatenerfassung
Niedriger Batteriestatus:	
Überlaufanzeige:	OL
Betriebstemperatur:	-10°C bis 50°C
Betriebsfeuchtigkeit:	weniger als 85% relative
Lagertemperatur:	-20°C bis 60°C
Lagerfeuchtigkeit:	weniger als 75% relative
Abmessungen:	257(L) x 155(B) x 57(H) mm 10,1"(L) x 6,1"(B) 2,3"(H)
Gewicht:	1160g (inklusive Batterien)
Zubehörteile:	Messleitungen (3 Meter lang) x 4 Messfühler (PQ3110 oder PQ3120 oder PQ3220 oder PQ3210) x 3 Krokodilklemmen x 4 Tragetasche 1 Bedienungsanleitung x 1 Batterien 1,5 V x 8 Software CD x 1 Software Benutzerhandbuch x 1 USB zu RS232 Kabel x 1

Modell PQ3120 1000 A Messfühler

Leitergröße:	2,2" (55 mm), 2,5" x 1,0" (64 x 24 mm) Sammelleiter
Bereichsauswahl:	Manuell (10 A, 100 A, 1000 A)
Abmessungen:	244 mm (L) x 97 mm (B) x 46 mm (H) 9,6" (L) x 3,8" (B) x 1,8" (H)

Gewicht:	600 g
Betriebstemperatur:	-10°C bis 50°C
Betriebsfeuchtigkeit:	< 85% relative Luftfeuchtigkeit
Höhe:	< 2000 Meter
Lagertemperatur:	-20°C bis 60°C
Lagerfeuchtigkeit:	< 75% relative

PQ3110 100 A Messfühler

Leitergröße:	etwa 1,2" (30 mm)
Bereichsauswahl:	Manuell (1 A, 10 A, 100 A)
Abmessungen:	210 mm (L) x 62 mm (B) x 36 mm (H) 8,3" (L) x 2,5" (B) x 1,4" (H)
Gewicht:	200 g
Betriebstemperatur:	-10°C bis 50°C
Betriebsfeuchtigkeit:	< 85% relative Luftfeuchtigkeit
Höhe:	< 2000 Meter
Lagertemperatur:	-20°C bis 60°C
Lagerfeuchtigkeit:	< 75% relative

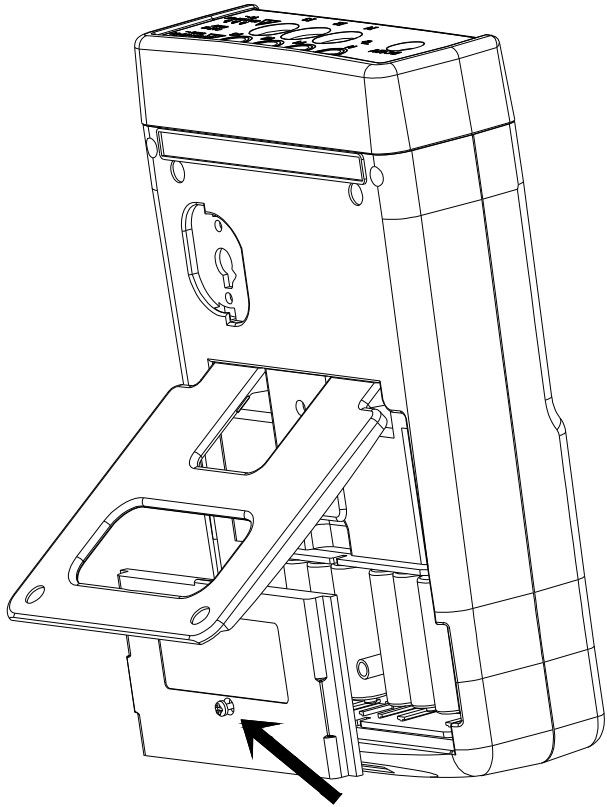
Modell PQ3220 3000 A Flexibler Strom-Messfühler

Messfühler-Länge:	24" (610 mm)
Bereichsauswahl:	Manuell (300 A, 3000 A)
Minimaler Krümmungsdurchmesser	1,37" (35 mm)
Anschlussdurchmesser	0,9" (23 mm)
Kabeldurchmesser	0,55" (14 mm)
Kabellänge	67"/1700 mm (Messfühler bis Gehäuse) 67"/170 mm (Gehäuse bis Ausgang)
Abmessungen (Gehäuse):	5,1" (L) x 3,1" (B) x 1,7" (H) 130 mm (L) x 80 mm (B) x 43 mm (H)
Gewicht:	410 g
Betriebstemperatur:	-10°C bis 50°C
Betriebsfeuchtigkeit:	< 85% relative Luftfeuchtigkeit
Höhe:	< 2000 Meter
Lagertemperatur:	-20°C bis 60°C
Lagerfeuchtigkeit:	< 85% relative

Modell PQ3210 1200 A Flexibler Strom-Messfühler

Messfühler-Länge:	18" (460 mm)
Bereichsauswahl:	Manuell (120 A, 1200 A)
Minimaler Krümmungsdurchmesser	1,37" (35 mm)
Anschlussdurchmesser	0,9" (23 mm)
Kabeldurchmesser	0,55" (14 mm)
Kabellänge	67"/1700 mm (Messfühler bis Gehäuse) 67"/1700 mm (Gehäuse bis Ausgang)
Abmessungen (Gehäuse):	5,1" (L) x 3,1" (B) x 1,7" (H) 130 mm (L) x 80 mm (B) x 43 mm (H)
Gewicht:	390 g
Betriebstemperatur:	-10°C bis 50°C
Betriebsfeuchtigkeit:	< 85% relative Luftfeuchtigkeit
Höhe:	< 2000 Meter
Lagertemperatur:	-20°C bis 60°C
Lagerfeuchtigkeit:	< 85% relative Luftfeuchtigkeit

AUSTAUSCH DER BATTERIE



Wenn das Niedrig-Batterie-Symbol auf dem LCD Bildschirm erscheint, tauschen Sie die Batterien aus.

1. Schalten Sie das Gerät aus und entfernen Sie die Messfühler und Messleitungen.
2. Entfernen Sie die Schraube am Batteriefach.
3. Heben Sie die Batteriefachabdeckung an und entfernen Sie diese.
4. Entnehmen Sie die alten Batterien.
5. Fügen Sie acht (8) neue 1,5 V „AA“ Batterien ein.
6. Setzen Sie die Batteriefachabdeckung wieder ein und sichern Sie das Fach mit der Schraube.

INSTANDHALTUNG & REINIGUNG

Wartungsarbeiten, die nicht innerhalb dieses Handbuches beschrieben sind, sowie Reparaturen sollten nur durch einen qualifizierten Fachmann durchgeführt werden. Wischen Sie das Gehäuse regelmäßig mit einem feuchten Tuch unter Einsatz eines milden Reinigungsmittels ab; verwenden Sie keine Scheuer- oder Lösungsmittel.

BEZEICHNUNGEN

V12, V23, V31: Netzspannung
V1, V2, V3: Phasenspannung
I1, I2, I3: Netzleistung
P1, P2, P3: Effektivleistung (W) jeder Phase
S1, S2, S3: Scheinleistung (VA) jeder Phase
Q1, Q2, Q3: Blindleistung (VAR) jeder Phase
P Σ : Gesamtsystemleistung (W)
S Σ : Gesamtsystem-Scheinleistung (VA)
Q Σ : Gesamte Blindleistung (VAR)
PF Σ : Gesamtsystem-Leistungsfaktor (PF)
PF1, PF2, PF3: Leistungsfaktor jeder Phase
PFH: Langzeit-Durchschnitts-Leistungsfaktor (WH / SH)
 Φ 1, Φ 2, Φ 3: Phasenwinkel jeder Phase
WH: Wattstunden
SH: VA Stunden
QH: VAR Stunden
Hz: Ausgewählte Frequenz 50, 60 oder Automatisch.
MD: Höchstleistung (Maximum Demand) in W und VA über ein definiertes Intervall
3P4W: Dreiphasen-Vierleiter-System
3P3W: Dreiphasen-Dreileiter-System
1P2W: Einphasen-Zweileiter-System
1P3W: Einphasen-Dreileiter-System
SEC: Abtastdauer (0 bis 3000 Sekunden) für die Messdatenerfassung
CT: Leistungswandler-Übersetzung zwischen 1 und 600
VT: Spannungswandler-Übersetzung zwischen 1 und 3000

Garantie

EXTECH INSTRUMENTS CODERPODERATION garantiert eine Fehlerfreiheit in Teilen und Verarbeitung für **ein Jahr** ab Lieferdatum (eine Garantie von 6 Monaten gilt für Sensoren und Kabel). Falls es nötig sein sollte das Gerät während oder nach der Garantielaufzeit zurück zu geben, kontaktieren Sie den Kundenservice unter (781) 890-7440 ext. 210 oder besuchen Sie unsere Website www.extech.com für Kontaktinformationen. Für die Rücknahme muss eine Zulassungsnummer vorliegen, bevor das Produkt zurück zu Extech geschickt werden kann. Der Absender ist verantwortlich für Lieferkosten, Frachtgebühr, Versicherung und für eine geeignete Verpackung, um Schäden während des Transports vorzubeugen. Die Garantie besteht nicht, sobald Schäden entstehen, die vom Anwender durch Missbrauch, eine nicht korrekte Verkabelung, eine Inbetriebnahme ohne die gegebenen Angaben, eine nicht korrekte Wartung oder Reparatur oder eine nichtberechtigte Veränderung am Gerät, verursacht wurden. Extech lehnt jegliche gesetzliche Gewährleistung, Mängelgewährleistung oder Tauglichkeit für einen besonderen Zweck ab und haftet nicht für jegliche direkte, indirekte, unbeabsichtigte oder Folgeschäden.

Kalibrierung und reparaturservice

Extech bietet einen Reparatur- und Kalibrierungsservice für von Extech verkaufte Produkte an. Kontaktieren Sie den Kundenservice für Informationen zu Kalibrier-Leistungen für dieses Produkt. Extech empfiehlt die jährliche Durchführung von Kalibrierungen, um die Leistung und Genauigkeit des Messgeräts sicherzustellen.



Support line (781) 890-7440

Technischer Support: Ext. 200; E-mail: support@extech.com

Reparatur/Rücknahme: Ext.210; E-mail: repair@extech.com

Produktangaben, die geändert werden ohne Sie darüber in Kenntnis zu setzen

Besuchen Sie unsere Website: www.extech.com für die neueste Version dieser Bedienungsanleitung, für Software Updates und für brandneue Produktinformationen.

Extech Instruments Corporation, 285 Bear Hill Rd., Waltham, MA 02451

Copyright © 2010 Extech Instruments Coderpoderation

Alle Rechte vorbehalten; einschließlich des Rechts auf Vervielfältigung im Ganzen oder in Teilen in jeglicher Form.