

# Stromwandler - PACT MCR-V1-21-44-400-5A-1 - 2277051

Bitte beachten Sie, dass die hier angegebenen Daten dem Online-Katalog entnommen sind. Die vollständigen Informationen und Daten entnehmen Sie bitte der Anwenderdokumentation. Es gelten die Allgemeinen Nutzungsbedingungen für Internet-Downloads. (<http://download.phoenixcontact.de>)



Rohrstabstromwandler, Primärstrom 400 A AC; Sekundärstrom 5 A AC; Genauigkeitsklasse 1; Bemessungsleistung 5 VA

## Kaufmännische Daten

Verpackungseinheit	1
GTIN	4046356305167

## Technische Daten

### Maße

Primär-Rundleiter (Durchmesser)	21 mm
Breite	30 mm
Höhe	66 mm
Tiefe	44 mm
Breite bei alternativer Montage	44 mm
Höhe bei alternativer Montage	66 mm
Tiefe bei alternativer Montage	30 mm

### Umgebungsbedingungen

Umgebungstemperatur (Betrieb)	-25 °C ... 40 °C
Umgebungstemperatur (Lagerung/Transport)	-25 °C ... 40 °C

### Eingangsdaten

Thermischer Bemessungs-Kurzzeitstrom	$I_{th} = 60 \cdot I_n$
Bemessungs-Stoßstrom	$I_{dyn} = 2,5 \cdot I_{th}$
Bemessungsfrequenz: Standard Wandler	50 Hz ... 60 Hz
Überstrom-Begrenzungsfaktor	FS 5
Bemessungsleistung	5 VA
Primärer Bemessungsstrom $I_{pn}$	0 A ... 400 A
Sekundärer Bemessungsstrom $I_{sn}$	5 A AC

### Allgemein

Wandlertyp	Rohrstabwandler
Klasse	1
Eichfähig	nein
Bemessungsisolationsspannung	1 kV

# Stromwandler - PACT MCR-V1-21-44-400-5A-1 - 2277051

## Technische Daten

### Allgemein

<b>Prüfspannung Eingang/Ausgang</b>	3 kV (50 Hz, 1 min.)
<b>Normen/Bestimmungen</b>	IEC 60044-1
<b>Farbe</b>	schwarz
<b>Material Gehäuse</b>	Polyamid PA glasfaserverstärkt

## Klassifikationen

### eCl@ss

<b>eCl@ss 4.0</b>	27210902
<b>eCl@ss 4.1</b>	27210902
<b>eCl@ss 5.0</b>	27210902
<b>eCl@ss 5.1</b>	27210902
<b>eCl@ss 6.0</b>	27210902
<b>eCl@ss 7.0</b>	27210902
<b>eCl@ss 8.0</b>	27210902

### ETIM

<b>ETIM 2.0</b>	EC001505
<b>ETIM 3.0</b>	EC001505
<b>ETIM 4.0</b>	EC002048
<b>ETIM 5.0</b>	EC002048

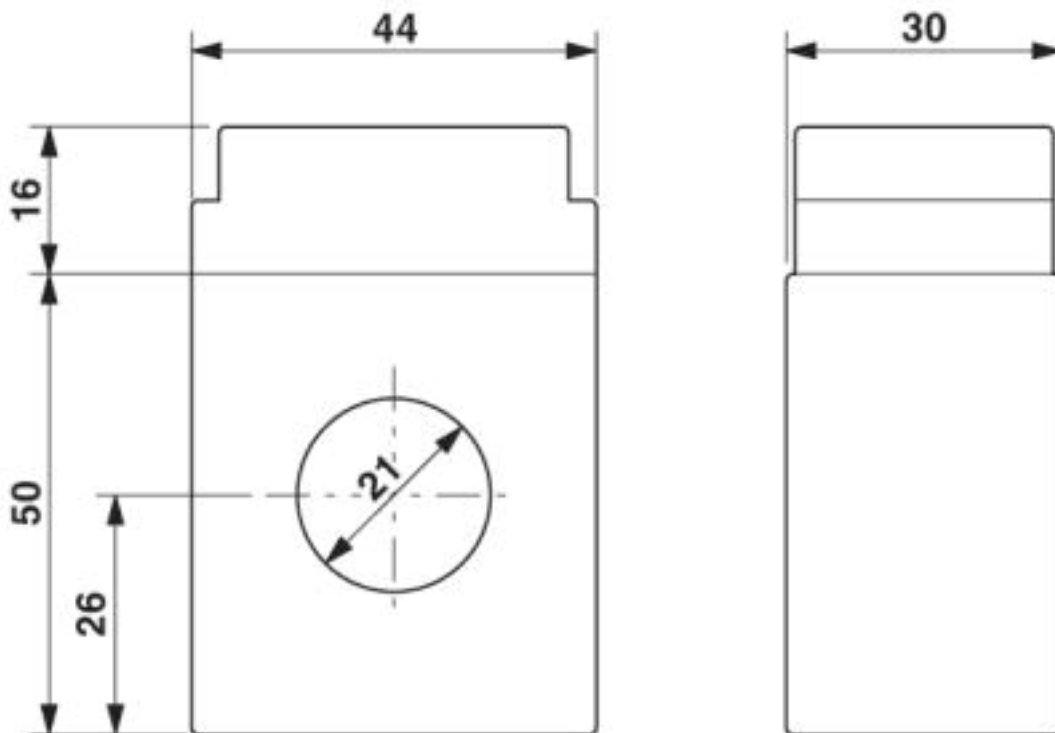
### UNSPSC

<b>UNSPSC 6.01</b>	30211501
<b>UNSPSC 7.0901</b>	39121019
<b>UNSPSC 11</b>	39121006
<b>UNSPSC 12.01</b>	39121006
<b>UNSPSC 13.2</b>	39121006

## Zeichnungen

# Stromwandler - PACT MCR-V1-21-44-400-5A-1 - 2277051

Maßzeichnung



© Phoenix Contact 2013 - alle Rechte vorbehalten  
<http://www.phoenixcontact.com>