

Stromwandler - PACT MCR-V1-21-44- 50-5A-1 - 2277019

Bitte beachten Sie, dass die hier angegebenen Daten dem Online-Katalog entnommen sind. Die vollständigen Informationen und Daten entnehmen Sie bitte der Anwenderdokumentation. Es gelten die Allgemeinen Nutzungsbedingungen für Internet-Downloads. (<http://download.phoenixcontact.de>)



Rohrstabstromwandler, Primärstrom 50 A AC; Sekundärstrom 5 A AC; Genauigkeitsklasse 1; Bemessungsleistung 1,25 VA

Kaufmännische Daten

Verpackungseinheit	1
GTIN	4046356305129

Technische Daten

Maße

Primär-Rundleiter (Durchmesser)	21 mm
Breite	30 mm
Höhe	66 mm
Tiefe	44 mm
Breite bei alternativer Montage	44 mm
Höhe bei alternativer Montage	66 mm
Tiefe bei alternativer Montage	30 mm

Umgebungsbedingungen

Umgebungstemperatur (Betrieb)	-25 °C ... 40 °C
Umgebungstemperatur (Lagerung/Transport)	-25 °C ... 40 °C

Eingangsdaten

Thermischer Bemessungs-Kurzzeitstrom	$I_{th} = 60 \cdot I_n$
Bemessungs-Stoßstrom	$I_{dyn} = 2,5 \cdot I_{th}$
Bemessungsfrequenz: Standard Wandler	50 Hz ... 60 Hz
Überstrom-Begrenzungsfaktor	FS 5
Bemessungsleistung	1,25 VA
Primärer Bemessungsstrom I_{pn}	0 A ... 50 A
Sekundärer Bemessungsstrom I_{sn}	5 A AC

Allgemein

Wandlertyp	Rohrstabwandler
Klasse	1
Eichfähig	nein
Bemessungsisolationsspannung	1 kV

Stromwandler - PACT MCR-V1-21-44- 50-5A-1 - 2277019

Technische Daten

Allgemein

Prüfspannung Eingang/Ausgang	3 kV (50 Hz, 1 min.)
Normen/Bestimmungen	IEC 60044-1
Normen/Bestimmungen	EN 50178
Farbe	schwarz
Material Gehäuse	Polyamid PA glasfaserverstärkt

Klassifikationen

eCl@ss

eCl@ss 4.0	27210902
eCl@ss 4.1	27210902
eCl@ss 5.0	27210902
eCl@ss 5.1	27210902
eCl@ss 6.0	27210902
eCl@ss 7.0	27210902
eCl@ss 8.0	27210902

ETIM

ETIM 2.0	EC001505
ETIM 3.0	EC001505
ETIM 4.0	EC002048
ETIM 5.0	EC002048

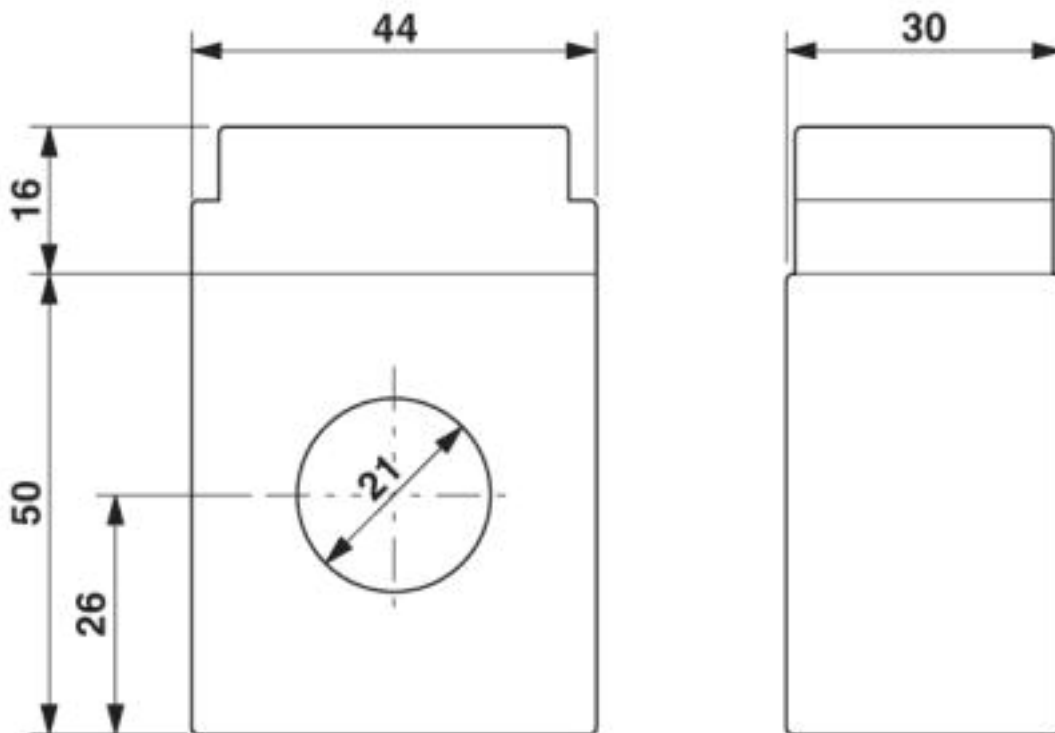
UNSPSC

UNSPSC 6.01	30211501
UNSPSC 7.0901	39121019
UNSPSC 11	39121006
UNSPSC 12.01	39121006
UNSPSC 13.2	39121006

Zeichnungen

Stromwandler - PACT MCR-V1-21-44- 50-5A-1 - 2277019

Maßzeichnung



© Phoenix Contact 2013 - alle Rechte vorbehalten
<http://www.phoenixcontact.com>