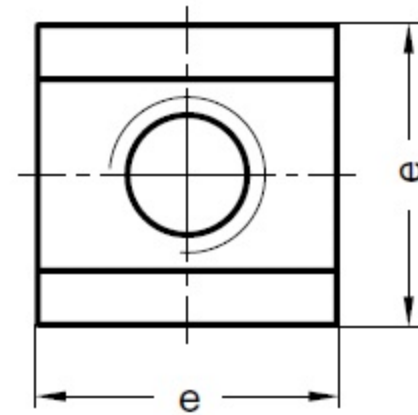
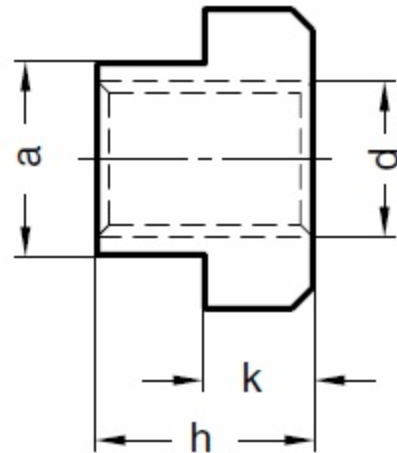


DIN 508 T-Nutensteine



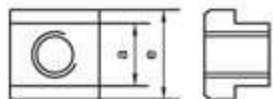
a ^{-0,3} _{-0,5}	d		e	h	k	für T-Nuten DIN 650
5	M 4	-	9 ^{-0,5}	6,5	3 ^{-0,3}	5
6	M 5	-	10	8	4 ^{-0,5}	6
8	M 6	-	13	10	6	8
10	M 6	M 8	15	12	6	10
12	M 10	-	18	14	7	12
14	M 12	-	22	16	8	14
16	M 12	M 14	25	18	9	16
18	M 16	-	28	20	10	18
20	M 16	M 18	32	24	12	20
22	M 20	-	35	28	14	22
24	M 22	-	40	32	16	24
28	M 24	-	44 ⁻¹	36	18 ⁻¹	28

DIN	00508.100	RAZ 210
-----	-----------	---------

508

10

T-Nutensteine



T-Nutenschrauben
→ DIN 787

Innengew. M x Nutbreite a x e
