

# Energiespeicher - UPS-BAT/VRLA-WTR/24DC/26AH - 2320429

Bitte beachten Sie, dass die hier angegebenen Daten dem Online-Katalog entnommen sind. Die vollständigen Informationen und Daten entnehmen Sie bitte der Anwenderdokumentation. Es gelten die Allgemeinen Nutzungsbedingungen für Internet-Downloads. (<http://download.phoenixcontact.de>)



Energiespeicher, Blei-AGM, VRLA-Technologie 24 V DC, 26 Ah, werkzeugloser Batteriewechsel, automatische Erkennung und Kommunikation mit der QUINT UPS-IQ

## Produkteigenschaften

- Werkzeugloser Batteriewechsel
- Kommunikation zur QUINT UPS IQ



## Kaufmännische Daten

|                    |               |
|--------------------|---------------|
| Verpackungseinheit | 1             |
| GTIN               | 4046356707718 |

## Technische Daten

### Maße

|        |        |
|--------|--------|
| Breite | 358 mm |
| Höhe   | 173 mm |
| Tiefe  | 179 mm |

### Umgebungsbedingungen

|  |                  |
|--|------------------|
| Schutzart                                | IP20             |
| Umgebungstemperatur (Betrieb)            | -40 °C ... 60 °C |
| Umgebungstemperatur (Lagerung/Transport) | -40 °C ... 60 °C |
| Max. zul. Luftfeuchtigkeit (Betrieb)     | ≤ 95 %           |

### Eingangsdaten

|                      |                |
|----------------------|----------------|
| Nenneingangsspannung | 24 V DC        |
| Pufferzeit           | 120 min (10 A) |
| Pufferzeit           | 30 min (40 A)  |

### Ausgangsdaten

|                       |           |
|-----------------------|-----------|
| Ausgangsstrom         | max. 45 A |
| Parallelschaltbarkeit | 15        |
| Serienschaltbarkeit   | nein      |
| Ausgangssicherung     | 2x 25 A   |

### Allgemein

# Energiespeicher - UPS-BAT/VRLA-WTR/24DC/26AH - 2320429

## Technische Daten

### Allgemein

|   |   |
|---|---|
| <b>IQ Technology</b>  | ja  |
| <b>Entsorgung</b>   | Altbatterien dürfen nicht dem Hausmüll beigegeben werden, sondern sind gemäß den jeweils gültigen nationalen Vorschriften zu entsorgen. Rückgabe kann auch an Phoenix Contact oder den Hersteller erfolgen. |
| <b>Nettogewicht</b>   | 21,6 kg   |
| <b>Speichermedium</b>   | Reinblei-AGM  |
| <b>Schutzklasse</b>   | III   |
| <b>Einbaulage</b>   | waagrecht auf einer Montageplatte   |
| <b>Norm - Elektrische Sicherheit</b>  | EN 60950-1/VDE 0805 (SELV)  |
| <b>Schiffbau-Zulassung</b>  | GL beantragt  |
| <b>Norm - Ausrüstung von Starkstromanlagen mit elektronischen Betriebsmitteln</b> | EN 50178/VDE 0160 (PELV)  |
| <b>UL-Zulassungen</b>   | UL/C-UL Listed UL 508   |
| <b>UL-Zulassungen</b>   | UL/C-UL Recognized UL 60950   |

## Klassifikationen

### eCl@ss

|                   |          |
|-------------------|----------|
| <b>eCl@ss 4.0</b> | 27040702 |
| <b>eCl@ss 4.1</b> | 27040603 |
| <b>eCl@ss 5.0</b> | 27040603 |
| <b>eCl@ss 5.1</b> | 27040603 |
| <b>eCl@ss 6.0</b> | 27040603 |
| <b>eCl@ss 7.0</b> | 27040603 |
| <b>eCl@ss 8.0</b> | 27040603 |

### ETIM

|                 |          |
|-----------------|----------|
| <b>ETIM 3.0</b> | EC001039 |
| <b>ETIM 4.0</b> | EC000382 |
| <b>ETIM 5.0</b> | EC000357 |

### UNSPSC

|                      |          |
|----------------------|----------|
| <b>UNSPSC 6.01</b>   | 30211510 |
| <b>UNSPSC 7.0901</b> | 39121011 |
| <b>UNSPSC 11</b>     | 39121011 |
| <b>UNSPSC 12.01</b>  | 39121011 |
| <b>UNSPSC 13.2</b>   | 39121011 |

## Approbationen

---

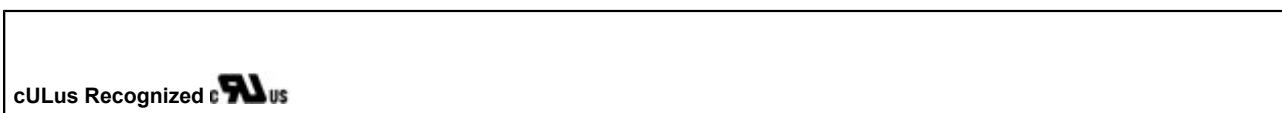
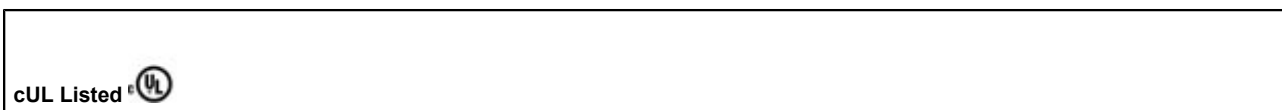
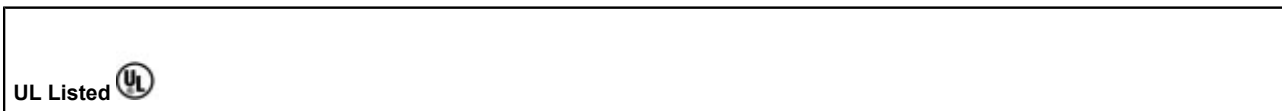
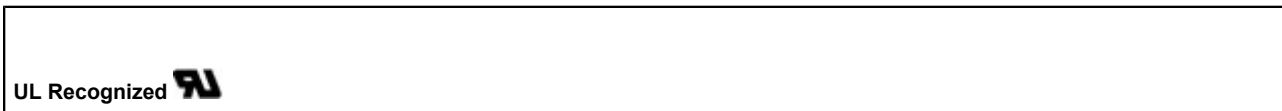
UL Recognized / UL Listed / cUL Recognized / cUL Listed / cULus Recognized / cULus Listed /

---

# Energiespeicher - UPS-BAT/VRLA-WTR/24DC/26AH - 2320429

Approbationen

Approbationsdetails



Zubehör

**Montagematerial**

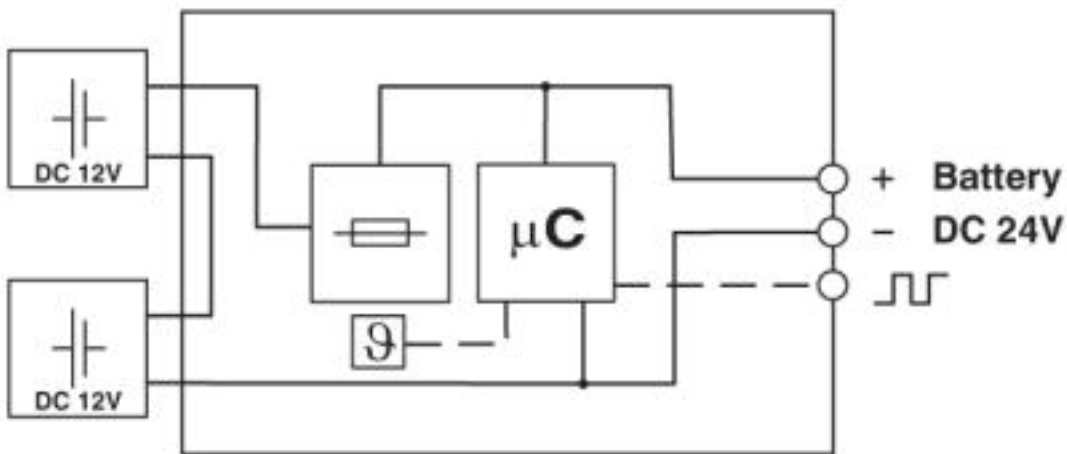
BATTERY MOUNTING KIT - 2320788



Zeichnungen

# Energiespeicher - UPS-BAT/VRLA-WTR/24DC/26AH - 2320429

Blockschaltbild



© Phoenix Contact 2013 - alle Rechte vorbehalten  
<http://www.phoenixcontact.com>