

OutBack Power Systems

MX60/80

PV MPPT Charge Controller



INSTALLATIONS und Benutzerhandbuch

Bevor Sie den MX60 installieren und benutzen, lesen Sie bitte dieses Handbuch.

OutBack Power Systems, Inc 19009 62nd Ave NE Arlington WA 98223 360-435-6030

900-0028-2 REV 5.00
Serial #s 2000 and beyond...
Copyright 2003, 2004
OutBack Power Systems

Copyright dieser Übersetzung: microtherm Energietechnik GmbH

OUTBACK MX60 PV MPPT LADEREGLER: EINFÜHRUNG

Mit dem OutBack Maximum Power Point Tracking (MPPT) PV Laderegler MX60 nutzen Sie Ihre Solarstromanlage bestmöglich aus.

Der MX60 hat einen Dauerausgangsstrom von bis zu 60A, er kann für Batteriesysteme von 12 bis zu 60V und Solargeneratoren mit einer Leerlaufspannung bis zu 140V verwendet werden. Der MX60 kann für praktisch alle Batteriearten und Ladeverfahren eingestellt werden.

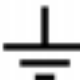
Der MX60 erlaubt die Verwendung einer höheren Solargeneratorspannung an einer niedrigeren Batteriespannung, so kann man etwa eine 24V-Batterie mit einem 48V-Solargenerator laden. Die Kabelquerschnitte und Verluste zwischen Solargenerator und dem Aufstellungsort des Reglers werden verringert und der Wirkungsgrad der Solarstromanlage erhöht. Mit dem MX60 liegt die Spannung maximaler Leistung (MPP) immer über der Batteriespannung, auch wenn die Solarmodule heiß sind, oder wenn für eine Gasungsladung die Batteriespannung angehoben werden soll.

Der MX60 ist mit einer einfach zu bedienenden und einfach zu verstehenden Bedienungseinheit mit einer vierzeiligen beleuchteten Anzeige und vier Tasten ausgestattet.

An den MX60 auch an die Fernbedienung OutBack MATE angeschlossen werden. Sie kann in einer Entfernung von bis zu 300m vom MX installiert sein. Bis zu 4 bzw. 10 MX60 können damit kontrolliert werden (über die Verteilungen Hub4 oder Hub10). Die Fernbedienung MATE stellt auch eine RS232-Schnittstelle für das Aufzeichnen und Überwachen der Daten mit einem PC bereit.

Der MX60 weist einen Hilfsausgang auf, der dazu dienen kann, ein Relais oder einen Kontakt zu steuern. In Anlagen mit Windrädern kann er zum Umschalten des Windrades von der Batterie auf eine Hilfslast dienen, oder, er kann Verbraucher abschalten, wenn die Batteriespannung niedrig ist, und er kann für noch andere Funktionen benutzt werden.

WICHTIGE SICHERHEITSVORKEHRUNGEN

- A. BEWAHREN SIE DIESE ANLEITUNG AUF – Dieses Handbuch enthält wichtige Hinweise für die Installation und den Betrieb des MX60 Ladereglers.
- B. Ziehen Sie die Schrauben der Anschlussklemmen mit 4Nm an.
- C. Benutzen Sie wenigstens 16mm²-Kupferkabel mit einer Temperaturbeständigkeit von mindestens 75°C. Die Klemmen nehmen Kabel mit einem Querschnitt von bis zu 35mm² auf.
- D. Dieses Symbol kennzeichnet die Masse des Gehäuses. 
- E. Dieser Laderegler ist zum Laden von offen oder geschlossenen Blei/Säure-Akkumulatoren mit den Nennspannungen von 12, 24, 32, 36, 48, 54 oder 60 V bestimmt. Für andere Batterietypen fragen Sie bitte den Batteriehersteller nach den Einstellungen für das Ladeverfahren.
- F. Der MX60 PV MPPT Laderegler ist nicht für die Außenmontage geeignet.

INSTALLATION

Der MX60 kann auf verschiedene Arten installiert werden. Eine der üblichen Methoden ist die Aufhängung an einer Montageplatte (CCB), die an einem der Gehäuse OutBack PSDC oder PS2DC befestigt wird. Dazu wird jeder MX60 mit den entsprechenden Schrauben ausgeliefert. Unter der Kabelabdeckung befinden sich unten Löcher zur Montage an den CCB. Es gibt auch eine Befestigungslasche oben am MX60. Wenn der MX an den CCB geschraubt wird, fluchtet der linke Durchbruch mit einem Durchbruch im PSDC. Eine übliche 3/4" oder 1" Plastiktülle zwischen den Gehäusen schützt die Kabel. Auf dem CCB gibt es zwei Montageplätze, die jeweils die Durchbrüche des MX mit denen des PSDC zusammen treffen lassen. Die Befestigungslöcher und Durchbrüche stimmen mit denen des Reglers Xantrex C40 überein. Auf dem CCB können zwei MX60 montiert werden, s. Bild 1.



Bild 1 – Zwei auf einem CCB (charge controller bracket) montierte MX60 Laderegler mit vier Wechselrichtern OutBack FX2000 und den Gehäusen PSDC, PSAC

BEFESTIGUNG DES MX60

Auf dem OutBack PSDC können bis zu drei MX60 montiert werden. Der MX60 kann mit 1"-Verschraubungen auf die gezeigten Positionen geschraubt werden. Es ist ein Durchbruch und eine Markierungsbohrung für einen weiteren Durchbruch vorne vorgesehen. An der Seite des PSDC können mit Hilfe der Montageplatte CCB zwei MX60 befestigt werden.

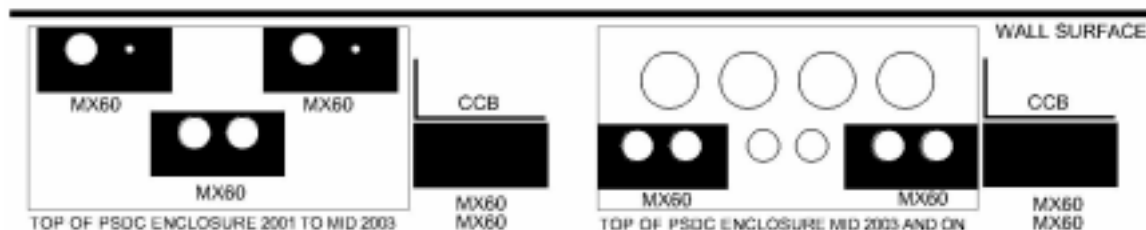


Bild 2 - Drei Montagemöglichkeiten für den MX60 auf den OutBack PSDC-Gehäusen

Für viele Installationen kann eine handelsübliche 1"-Verschraubung zur Befestigung des MX auf dem PSDC verwendet werden. Alle Kabel passen durch einen einzigen Durchbruch, die anderen können zum Zusammenschrauben der Gehäuse dienen. Wenn ein Durchbruch für die Verkabelung verwendet wird, dann bohren Sie durch den MX60 und den PSDC und verschrauben beide mit einer 5mm-Schraube mit Mutter und Sicherungsscheiben. Wenn der MX60 in der hinteren Position befestigt wird, dann kann er durch die unteren Befestigungslöchern mit einem Abstandsstück von ca. 22mm Höhe hinter dem Gehäuse an der Wand angeschraubt werden.

Wenn der MX in einem geschlossenen Behälter montiert werden soll, dann dürfen dabei die unteren beidseitigen Lüftungseinlässe nicht verdeckt werden. Eine Seite darf abgedeckt sein, aber nicht beide. Obwohl das Abdecken den Regler nicht beschädigt, wird es den Wirkungsgrad verschlechtern und zu einer Übertemperaturabschaltung führen.

KABEL- UND SICHERHEITSCHALTERDIMENSIONIERUNG

Denken Sie daran, dass der MX60 am Ausgang dauernd 60A liefern kann. Der MX60 ist ein Abwärtswandler (buck converter) und er kann den Strom nicht heraufsetzen, wenn der MPP des Solargenerators in der Nähe oder unter der Batteriespannung ist, was an sehr warmen Tagen vorkommen kann, wenn die Nennspannungen der Batterie und des Solargenerators gleich sind. Abhängig von der Solargenerator- und der Batteriespannung kann der MX bis zu 60A liefern. Der Ausgang ist auf 60A begrenzt. Die Ausgangskabel sollten auf 75A ausgelegt sein, um auch erhöhte Temperaturen und das Verlegen in Schutzrohren zu berücksichtigen. Dies würde bedeuten, einen Kabelquerschnitt von 25mm² zu verwenden, aber unter besonderen Umständen kann dies noch zu gering sein. Es ist ein Gleichstromtrenner mit einer Dauerbelastbarkeit von 60A wie der OutBack OBDC-60 vorzusehen. Der Solargenerator darf bis zu 60A liefern, aber dann ist keine Stromerhöhung bzw. kein MPP-Tracking mehr möglich, weil der Ausgang bereits auf diesen Strom begrenzt ist. Außerdem kann an hellen Tagen der Strom auch darüber hinaus steigen und jede Überschussenergie würde verloren gehen.

Die Strombelastbarkeit der Eingangsverkabelung muss mehr als das 1.5fache des Kurzschlussstromes des Solargenerators betragen. Dies gilt ebenfalls für den Gleichstromtrenner am Eingang, außer, wenn bei dem gewählten Gleichstromtrenner (im vorgesehenen Gehäuse) der Dauerstrom gleich seinem Nennstrom ist. Dann ist eine Dimensionierung von 1.25 x Kurzschlussstrom angemessen, dies ist bei dem OutBack OBDC-XX Gleichstromtrenner der Fall.

Entsprechend des Dauerausgangsstroms von 60A des MX60 ist der maximale Kurzschlussstrom des Solargenerators 48A. Die entspricht der amerikanischen NEC und erlaubt dem MX60 das MPP-Tracking unter allen Bedingungen.

Die folgende Tabelle gibt die maximale Länge von Kupferkabeln verschiedenen Querschnitts an, wenn der erlaubte Spannungsabfall bei vollem Strom nicht größer als 1.5% sein soll. Bei erhöhten Temperaturen und der Verwendung von Schutzrohren sind die Werte zu korrigieren.

Kabellängen in Fuß, 1 Fuß sind ungefähr 3 Meter (berechnet sind beide Kabel der angegebenen Länge)

Kabelquerschnitt

12V - Solargenerator
typisch MPP bei 16V
1.5% Spannungsabfall
Batteriesystem 12V

	10 mm2	16 mm2	25 mm2	35 mm2	55 mm2	70 mm2	120 mm2
Strom/A	#8	#6	#4	#2	#1/0	#2/0	#4/0
8	22	35	57	90	145	180	290
10	18	28	45	72	115	145	230
15	12	19	30	48	76	96	150
20	9	14	22	36	57	72	116
30	6	9	15	24	38	48	77
40	4	7	11	18	29	36	56
50	3	5	9	14	23	29	46
60	3	4	7	12	19	24	38

24V - Solargenerator
typisch MPP bei 32V
1.5% Spannungsabfall
Batteriesystem 12 oder 24 V

Strom/A	#8	#6	#4	#2	#1/0	#2/0	#4/0
8	45	71	114	180	290	360	580
10	36	57	91	145	230	290	460
15	24	38	60	96	153	192	300
20	18	29	45	72	115	145	232
30	12	19	30	48	77	97	154
40	9	14	23	36	58	72	112
50	7	11	18	29	46	58	86
60	6	9	15	24	38	48	77

48V - Solargenerator
typisch MPP bei 64V
1.5% Spannungsabfall
Batteriesystem
12, 24 oder 48 V

Strom/A	#8	#6	#4	#2	#1/0	#2/0	#4/0
8	90	142	228	360	580	720	1160
10	72	114	182	290	460	580	920
15	48	76	120	192	306	384	600
20	36	58	90	144	230	290	464
30	24	38	60	96	154	194	308
40	18	28	46	72	116	144	224
50	14	22	36	58	92	116	172
60	12	19	30	48	77	97	154

60V - Solargenerator
typisch MPP bei 80V
1.5% Spannungsabfall
Batteriesystem
12, 24 oder 48V

Strom/A	#8	#6	#4	#2	#1/0	#2/0	#4/0
8	112	177	285	450	725	900	1450
10	90	142	227	362	575	725	1150
15	60	95	150	240	382	480	750
20	45	72	112	180	287	362	580
30	30	47	75	120	192	230	385
40	22.5	35	57	90	145	180	280
50	17.5	27	45	72	115	145	215
60	15	23	37	60	96	121	192

72V - Solargenerator
typisch MPP bei 96V
1.5% Spannungsabfall
Batteriesystem
12, 24 oder 48V

Strom/A	#8	#6	#4	#2	#1/0	#2/0	#4/0
8	140	221	356	562	906	1125	1812
10	113	178	284	453	719	906	1437
15	75	119	188	300	478	600	937
20	56	90	140	225	359	452	725
30	37	59	94	150	240	287	481
40	28	44	71	112	181	225	350
50	22	34	56	90	144	181	269
60	19	29	46	75	120	151	240

ÜBERSPANNUNGSSCHUTZ

Weil Solargeneratoren normalerweise auf dem Dach oder einem erhöhten Platz angebracht werden, wird die Vorsehung eines wirksamen Blitzschutzes zwischen dem Solargenerator und dem Eingang des MX60 dringend empfohlen. Wenn die Batteriekabel länger als 5m sind, sollte auch auf der Ausgangsseite ein Schutz vorgesehen werden.

Die verlängerte Garantiezeit wird nur in Installationen mit Blitzschutz gewährt.

KABELANSCHLÜSSE

Das Bild 3 zeigt die Anschlussklemmen des MX60 Ladereglers. Die Anschlüsse können in beliebiger Reihenfolge vorgenommen werden.



Bild 3 - Anschlussfeld und Anschlussklemmen des MX60

BEACHTEN SIE: Jeder MX60 muss an einen separaten Solargenerator angeschlossen werden. Schalten Sie die Eingangsklemmen zweier MX NICHT parallel.

Der große Klemmenblock in der Mitte ist bestimmt für den Anschluss von (von links nach rechts) PV+, PV-, BAT- und BAT+. Die Klemmen PV- und BAT- sind direkt unter der Klemmleiste miteinander verbunden, es muss also nur ein Kabel zum gemeinsamen negativen Anschluss des Systems gezogen werden. Die Aluminiumklemme auf der rechten Seite des Gehäuses ist die Masse. Diese Klemme kann auch außen am Gehäuse angebracht werden, aber normalerweise wird das Erdkabel durch dieselbe Durchführung wie die übrigen Ein- und Ausgangsverbindungen gezogen. Wenn die Erdklemme außen befestigt werden soll, verwenden Sie dabei auch die Zahnscheibe, sie durchdringt die Farbe und stellt damit eine sichere Verbindung zum Gehäuse her.

Verwenden Sie Gleichstromtrenner am Eingang und am Ausgang. Für den MX60 ist ein 60A/125V-Schalter wie der OBDC60 die richtige Wahl.

Die Schrauben der großen Klemmen sollen mit 4Nm angezogen werden. Die Klemmen PV/BAT und Erde bieten Platz für Kabel mit einem Querschnitt bis 35mm².

Ein optionaler Temperaturfühler von OutBack kann an der RJ11-„Telefon“-Buchse mit der Bezeichnung "Battery Temp" rechts neben der Klemme BAT+ angeschlossen werden. Dieser Fühler kann mit dem doppelseitigen Klebeband an einer der Batterien befestigt werden. Die

von den Batterieherstellern empfohlenen Ladespannungen gelten für 25°C. Ihre Batterien werden ohne den Temperaturfühler bei diesen Ladespannungen nicht korrekt geladen, außer wenn die Batterien bei einer Temperatur von 25°C bleiben. Der Temperaturfühler erhöht oder erniedrigt automatisch die Sollspannungen entsprechend der Batterietemperatur. Die ist besonders wichtig, wenn es am Aufstellungsort der Batterien sehr kalt oder sehr warm ist. Der Temperaturfühler ist sehr zu empfehlen. Bei der Verwendung von „Mate“ und „Hub“ ist in einer Installation von mehreren MX60 und Wechselrichtern FX nur ein einziger Fühler nötig. Der „Master“-FX oder -MX, der mit dem Port 1 des Hub verbunden ist, liest den Wert seines Temperaturfühlers und teilt diese Information den anderen Geräten mit. Falls das System einen FX umfasst, dann muss dieser den Master darstellen und der Fühler muss hier angeschlossen sein. Wenn das System aus einer Kombination aus FX und MX besteht, dann muss der FX-Wechselrichter am Port 1 als Master angeschlossen sein.

Neben der Temperaturfühlerbuchse befindet sich eine kleine mit AUX bezeichnete Klemmleiste. Die Klemmen sind mit Ground und +12V bezeichnet. Dieser Hilfsausgang ist für verschiedene Funktionen programmierbar, wie eine Umschaltung auf eine Hilfslast oder für Alarmfunktionen. Der maximale Strom, der hier gezogen werden kann, beträgt 200mA. Dies genügt zur Ansteuerung eines kleinen Relais, eines Piezosummers oder einer Leuchtdiode. Der Ausgang ist mit einer sich selbst zurücksetzenden Sicherung ausgestattet. Wenn ein größeres Relais mit einem hohen Einschaltstromstoß verwendet werden soll, dann muss eventuell noch ein kleineres Relais dazwischen geschaltet werden. Der Hilfsausgang kann so programmiert werden, dass er in allen Hilfsausgangsfunktionen im aktivierten Zustand entweder high oder low ist.

Links von der Klemme PV+ befindet sich eine RJ45-Buchse mit der Bezeichnung MATE. Die OutBack-Fernbedienung MATE oder eine HUB-Verteilung, die mit einem Mate verbunden ist, wird hier eingesteckt. Das Mate erlaubt die Fernanzeige und die gleichzeitige Bedienung mehrerer MX60.

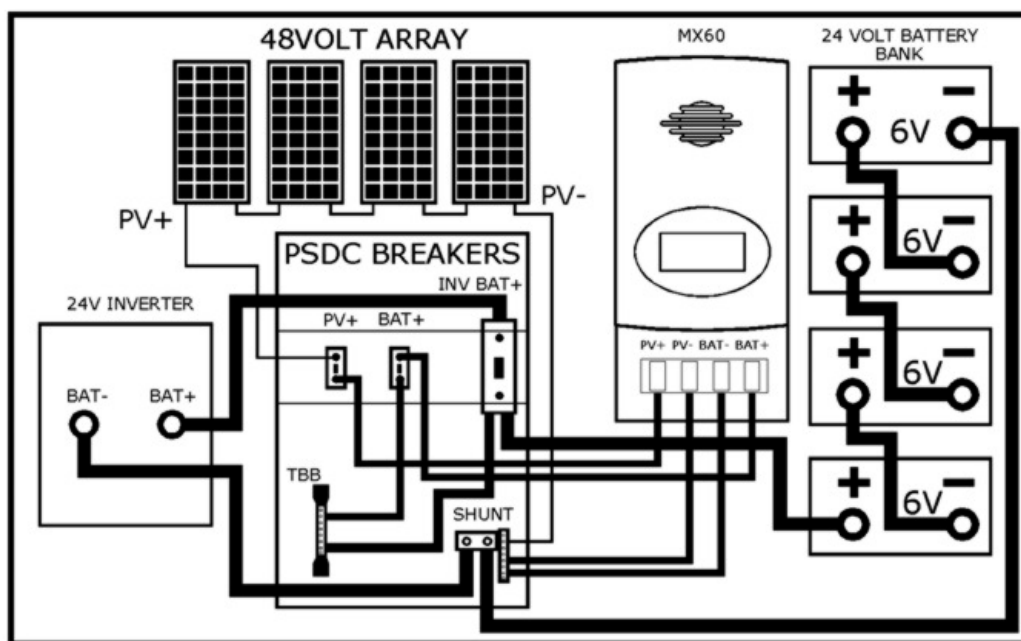


Bild 4 – Der OutBack MX60 mit einem Gehäuse PSDC

Anzeige nach dem Anlegen der Batteriespannung

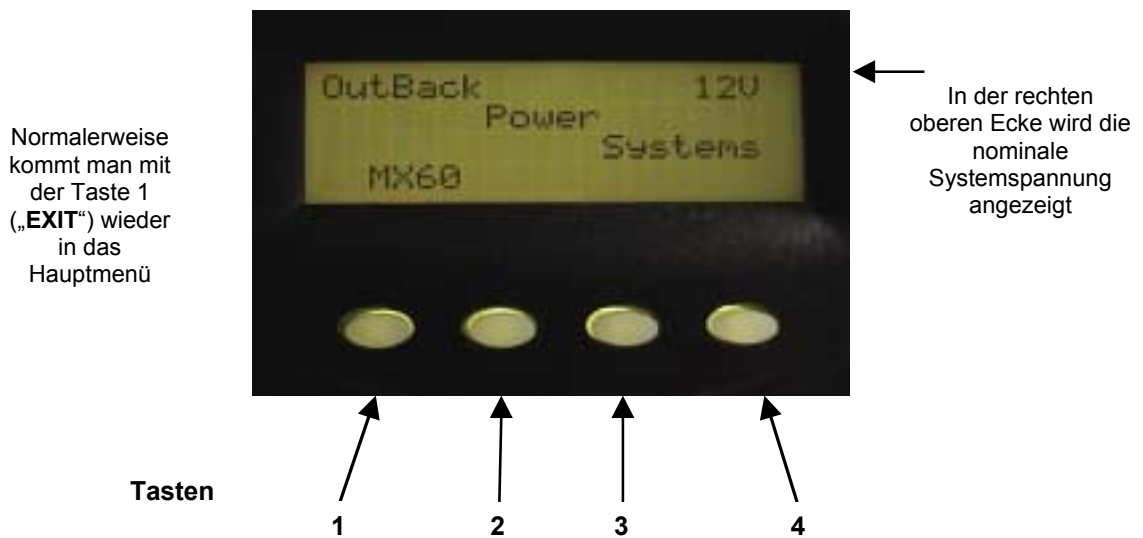


Bild 5 – Anzeigen nach dem Anlegen der Batteriespannung
Die Systemspannung wird oben rechts angezeigt.

BETRIEBSANZEIGE

Der Laderegler MX60 hat eine LCD-Anzeige mit vier Linien und 80 Zeichen und vier Tasten zum Einstellen der Ladeparameter und zum Zugang zu weiteren Informationen. Bild 6 zeigt die Betriebsanzeige. Sie zeigt folgende Informationen:



Bild 6 - MX60 Betriebsanzeige (STATUS)

Erste Zeile	Eingangsspannung	Batterie-(Ausgangs-) Spannung
Zweite Zeile	Eingangsstrom	Strom zur Batterie
Dritte Zeile	Ausgangsleistung	Status Hilfskontakt
Vierte Zeile	Täglich gelieferte kWh /Ah	Betriebsart

Wenn die linke Taste (EXIT) gedrückt wird, kommt man zum Hauptmenü. Mit der Taste 2 kann zwischen **Ampèrestunden** und **Kilowattstunden** umgeschaltet werden. Wenn gleichzeitig kurz die Tasten 3 und 4 gedrückt werden, kann man den MPPT zu einer kleinen Eingangsspannungsänderung veranlassen.

BETRIEBSARTEN

Je nachdem, wie viel Strom der Solargenerator liefert und in welchem Ladezustand sich die Batterie befindet, kann sich die Betriebsart ändern. Die Betriebsart des MX60 (und manchmal andere Informationen) wird rechts unten im Display angezeigt (Bild 6).

Sleeping Die Spannung des Solargenerators ist geringer als die Batteriespannung oder der Ladestrom liegt unter der Abschaltgrenze. Dies kann auch kurzzeitig auftreten, wenn der MX60 zwischen bestimmten Betriebszuständen wechselt oder auf Grund anderer Bedingungen.

Zzzz... Nach Einbruch der Dunkelheit (nach drei Stunden Ruhezustand (Sleeping)), zeigt der MX60 Zzzz... bis zum nächsten Betriebsbeginn. Nach diesem Aufwachen (normalerweise am nächsten Morgen) werden die täglichen Werte (Ah, kWh usw.) mit den Gesamtsummen (den kumulierten Werten) verrechnet und die angezeigten täglichen Werte zurückgesetzt.

Wakeup Wenn die Leerlaufspannung des Solargenerators (Voc) über die Batteriespannung steigt, bereitet sich der MX60 zum Laden der Batterien vor. Während dieser Vorbereitungszeit berechnet der MX die Pulsweitenmodulation, aktiviert die Versorgungsspannungen in der korrekten Abfolge und kalibriert sich selbst. Beim Aufwachen schließt der MX60 seine Relais und zieht dann einmal die Eingangsspannung bis zu Batteriespannung herunter. Während der Morgen- und Abenddämmerung kann dies oft passieren, bis es genug (oder nicht genug) Strom vom Solargenerator zum weiteren Betrieb gibt. Wakeup ist die Zeit, während der der MX60 eine neue Leerlaufspannung (Voc) misst.

Sweeping im Modus Auto-Sweep MPPT vollführt der MX60 entweder eine Strommessung über den gesamten Spannungsbereich zwischen der Leerlaufspannung des Solargenerators und der Batteriespannung, oder er pendelt ständig um den MPP herum. Unterhalb von 5 A wird dies kurz angezeigt, weil dann der MX60 bei der Spannung **Park Mpp** arbeitet. Diese Meldung kann auch kurz erscheinen, wenn die eingestellte maximale Batteriespannung erreicht ist und der MX60 die Solargeneratorspannung ansteigen lässt, um die Batteriespannung nicht weiter ansteigen zu lassen. (Vgl. Absorb Time Limits (Bild 32) und Sweep Interval (Bild 28).)

MPPT Der MX60 ist im Modus Maximum Power Point Tracking und versucht, die Batteriespannung bis zur Spannung der Ausgleichladung oder der Ladungserhaltung gemäß den eingestellten Werten ansteigen zu lassen. Wenn der MX60 eine Ausgleichladung macht, zählt der Charge Timer (s. ChgT unter Bild 22) bis zur max Absorb time.

Absorbing Der MX60 ist bei der Ausgleichladung und hält dabei die Batteriespannung bei der eingestellten Spannung der Ausgleichladung (wobei die Spannung entsprechend der Batterietemperatur korrigiert wird, wenn der Temperaturfühler installiert ist), und der ChgT-Zähler in der Anzeige „Verschiedenes“ registriert, wie lange sich der MX60 in dieser Ladephase befindet. Wenn der Solargenerator die Batteriespannung nicht an diesem Punkt halten kann, kehrt der MX60 in die vorherige Ladephase (Bulk) zurück, zeigt MPPT an, und der ChgT-Zähler zählt wieder aufwärts bis zur eingestellten maximalen Ausgleichladungsdauer (MAX Absorb time).

Absorb Diese Anzeige erscheint, wenn eine externe Stromquelle die Batteriespannung oberhalb der eingestellten Ausgleichladungsspannung hält.

Bat Full Der MX60 wartet, bis die Batteriespannung unter die der Ladungserhaltung fällt, dann nimmt er die Batterieladung wieder auf (Erhaltungsladung, Float). Dies kann auch dann angezeigt werden, wenn externe Stromquellen die Batteriespannung anheben.

Float Der MX60 befindet sich bei der Ladungserhaltung (Float) und hält die Batterie bei der Ladungserhaltungsspannung. Wenn der Solargenerator die Batteriespannung nicht an diesem Punkt halten kann, kehrt der MX60 zum Maximum Power Point Tracking zurück, zeigt MPPT an und versucht sein Bestes, wieder zur gewünschten Ladungserhaltungsspannung zurück zu kehren.

New Voc Der MX60 misst periodisch die Leerlaufspannung des Solargenerators (U-Pick MPPT mode).

Re-Cal Es gibt manchmal Situationen, in denen die Strommessung des MX falsche Ergebnisse liefert. Wenn dies auftritt, hält der MX kurzzeitig an und kalibriert sich neu. Dies kann bei

negativem Strom vorkommen, wenn also Strom aus dem Eingang statt in den Eingang fließt, oder wenn die Sicherung des Solargenerators unterbrochen ist. Während Re-Cal wird auch eine neue Leerlaufspannung (Voc) gemessen.

Bat Tmp Err Es gibt einen Kurzschluss im Batterietemperaturfühler. Der MX funktioniert erst dann wieder, wenn der Fühler entfernt oder ersetzt worden ist.

EQ MPPT Die Gasungsladung ist von Hand ausgelöst worden und der MX60 versucht, die eingestellte Spannung der Gasungsladung zu erreichen (EQ ist nicht temperaturkompensiert). Der Ausgang des Hilfskontaktes (AUX) steht nicht mehr zur Verfügung (außer im manuellen Betrieb). Wenn die Spannung der Gasungsladung (EQ) erreicht wurde, wird EQ 0:00 und die Gasungszeit in Stunden und Minuten angezeigt. Die Gleichstromverbraucher sollten abgeschaltet und die Batterie ausreichend geladen sein, damit der MX60 die eingestellte Spannung erreichen kann, andernfalls kann der MX60 die Phase der Gasungsladung nicht beginnen. Auch wenn die Gasungsladung nicht beendet wurde, wird sie am nächsten Tag nicht wieder aufgenommen.

EQ 0:00 Diese Meldung sagt, dass die Gasungsladung begonnen wurde und wie lang sie bereits andauert (in Stunden : Minuten).

EQ DONE Wenn die eingestellte Gasungszeit (1 bis 7 Stunden) erfolgreich beendet wurde, wird EQ DONE angezeigt, bis entweder eine Taste gedrückt wird, oder bis zum nächsten Morgen.

Low Light / Snoozing Wenn während der Strommessung zu Beginn (s. oben Wakeup und Sweeping) festgestellt wird, dass es schon zu spät (oder noch zu früh) zum Laden ist, zeigt der MX60 einige Sekunden lang Low Light an, dann 5 Minuten lang Snoozing, was eine Art Ruhezustand ist. Damit wird unnötiger Stromverbrauch vermieden. Dieser Zustand kann z.B. bei sehr starker Bewölkung auftreten. Die Betriebsart Snoozing kann unterdrückt werden. Andererseits gibt es zwei verschiedenen Möglichkeiten, von der eine ausgewählt werden kann. Eine hängt von der Geschwindigkeit ab, mit der der Solargenerator die Eingangskondensatoren des MX auflädt. Die andere legt die Strommessung zu Beginn zu Grunde.

Unloaded Der Strom am Ausgang wurde plötzlich unterbrochen. Vielleicht, weil die Batteriesicherung unterbrochen ist, oder weil die Systemspannung zu niedrig eingestellt wurde.

AutoStart (Auto Re-Start) Einmal täglich In der Betriebsart MPPT und alle 90 Minuten in den Betriebsarten Ausgleichsladung und Ladungserhaltung geht der MX aus dem Ruhezustand und macht eine Strommessung über den gesamten Spannungsbereich. Dies kann gänzlich unterdrückt werden, oder man kann Auto Re-Start auf die Betriebsart MPPT einschränken, oder Re-Start für die Betriebsart MPPT und die Betriebsart Absorb/Float zulassen. Empfohlen wird der Auto Re-Start in allen drei Ladephasen (s. Anzeige LOG2).

MXTooHot (sehr selten) Entweder ist der MX60 einfach nur zu warm oder der interne Temperatursensor hat einen Kurzschluss. Wenn dies angezeigt wird, prüfen Sie vorsichtig, ob das Gehäuse heiß ist. Die vom MX60 erzeugte Wärme, also die Verluste, sind proportional zum Produkt aus Eingangsspannung und Ausgangsstrom. Die Meldung kann auch kommen, wenn der MX60 direkt der Sonne ausgesetzt ist.

SysError (sehr selten) System Error bedeutet, dass der interne nichtflüchtige Speicher fehlerhaft ist. Das Gerät funktioniert dann nicht. Rufen Sie in diesem Fall den Service an.

PASSWORT

Wenn die Einstellungen geändert werden sollen, muss ein Passwort eingegeben werden. Das Passwort ist 141. Wenn der MX60 nach dem Passwort fragt, drücken Sie auf die Taste, bis Sie bei der Zahl 141 angelangt sind, und drücken Sie dann auf **ENTER**. Wenn Sie innerhalb der nächsten 10 Minuten keine Taste drücken, oder wenn die Batterie abgenommen wird, muss das Passwort erneut eingegeben werden, wenn Sie weitere Änderungen vornehmen wollen. Wenn Sie keine Änderungen wollen, müssen Sie lediglich das falsche Passwort mit **ENTER** eingeben, und Sie können dann im Programm weiter gehen.

VOREINGESTELLTE LADESPANNUNGEN

Der MX60 ist für ein 12V-Batteriesystem voreingestellt. Alle Einstellungen sind ein Vielfaches der 12V-Einstellungen. Die Voreinstellung für die Spannung der Ausgleichladung ist 14.3V, die für die Ladungserhaltungsspannung ist 13.6V. Die Voreinstellung für den maximalen Strom ist 60A.

SYSTEMKONFIGURATION

SIE MÜSSEN ZUERST DIE BATTERIESPANNUNG FESTLEGEN!

Batteriesystemspannung: Die Voreinstellung für die Batteriesystemspannung kann von den voreingestellten 12V auf Ihre Systemspannung geändert werden. Es muss nur diese Spannung eingestellt werden. Der MX60 stellt automatisch die Spannung des Solargenerators fest und findet den MPP während des Betriebes. Falls nötig, kann eine Verbesserung der Betriebswerte später erfolgen.

Um die Systemspannung zu ändern, muss das Passwort **141** eingegeben werden. Gehen Sie zur Änderung der Parameter folgendermaßen vor:

1. Schalten Sie die Batterien zu Beginn ab.
2. Drücken Sie die Tasten 1 und 3 (Tastenummerierung von links nach rechts).
3. Schalten Sie den Batterieschalter ein, während Sie die Tasten 1 und 3 gedrückt halten.
4. Lassen Sie die Tasten los, wenn "OutBack Power Systems" auf der Anzeige erscheint.
5. Jetzt sind Sie in der Anzeige, in der die Systemspannung ausgewählt werden kann. Nach dem Drücken von --> oder ENTER wird nach dem Passwort gefragt.
6. Drücken Sie - (minus) bis Sie 141 erreichen. Drücken Sie die Taste unter dem Wort "ENTER".
7. Zur Auswahl der Systemspannung drücken sie die Taste unter "NEXT", dann drücken Sie "ENTER". Der MX60 fragt Sie dann "ARE YOU SURE?" Und wenn Sie sicher sind, dann drücken Sie die Taste "YES". Das Gerät macht dann einen Reset, die Anzeige mit der Systemspannung in der oberen rechten Ecke erscheint und dann die Hauptbetriebsanzeige.

Um die Werksvoreinstellungen wiederherzustellen, wiederholen Sie die Schritte 1 bis 7. Die Spannungen der Ausgleichladung und der Ladungserhaltung (Absorb und Float) werden bei der Verwendung des externen Batterietemperatursensors automatisch modifiziert. Die modifizierte Spannung sind in der Anzeige **Verschiedenes 1** zu sehen. Die Kompensation beträgt $-30\text{mV}/^\circ\text{C}$ in einem 12V-System. Dieser Wert wird für ein 24V-System automatisch verdoppelt, im 48V-System vervierfacht, usw. Wenn Sie in der Anzeige der Systemspannung auf EXIT drücken oder diese Anzeige 5 Minuten stehen lassen, ohne eine Taste zu drücken, dann arbeitet der MX60 bei der zuvor gültigen Systemspannung. Es können viele Parameter geändert werden. Wenn die Batterie vom MX60 abgenommen wird, gehen Ihre neuen Einstellungen nicht verloren, es muss nichts neu programmiert werden.



Einstellen Systemspannung



Hauptmenü

← oder → drücken,
um den Stern * links
von der gewünschten
Anzeige zu setzen



Drücken Sie "GO", um
zu der bezeichneten
Anzeige zu kommen.
Mit EXIT kommt man
zur Betriebsanzeige
zurück.

Bild 7 – Hauptmenü (MENU)

Der MX60 zeigt beim Anlegen der Batteriespannung die Betriebsanzeige (STATUS), die im Abschnitt Betriebsanzeige erwähnt wird. In diese Anzeige kehrt der MX60 normalerweise zurück (home). In dieser Anzeige ist keine Taste markiert. Um zur Anzeige des Hauptmenüs (MENU) zu kommen, drücken sie die Taste 1, es ist die linke. Sie sehen eine Liste wählbarer Menüs wie im Bild 7. Mit den Pfeiltasten setzen Sie den Stern links vor das Menü, das Sie auswählen wollen, dann drücken Sie GO. Wenn Sie aus dem nun gewählten Menü wieder zurück in die Betriebsanzeige wollen, drücken Sie auf EXIT, dabei werden die geänderten Parameter gespeichert.

Einstellen des Laders

Durch Drücken von →
kann der einzustellende
Parameter gewählt
werden.



Mit "EXIT" werden
die neuen Werte
gespeichert und
die Statusanzeige
erscheint

Bild 8 - Anzeige Ladereinstellung

Die Ladeparameter werden automatisch auf die Werksvoreinstellungen gesetzt, wenn die Batterienennspannung eingestellt wird. Sie können geändert werden. Die Voreinstellungen für die Spannung ABSORB der Ausgleichladung und für die Ladungserhaltungsspannung FLOAT sind die normalerweise verwendeten Werte. Der Voreinstellung von 60A für den maximalen Ladestrom kann für geringer belastbare Sicherungen oder Kabel weiter eingeschränkt werden. Diejenigen, die dieses Handbuch gelesen haben, können diesen Wert auch bis auf 70A heraufsetzen. Die Begriffe "Absorb Volts", "Bulk Volts", oder "Bulk termination Volts" bedeuten hier dasselbe. Die erste Ladephase mit vollem Strom (Bulk) erreicht die eingestellte Spannung "Absorb" und es wird in der Ausgleichladung (Absorb stage) bei dieser Spannung weiter geladen. Wenn der Batteriehersteller andere Spannungen für die Ausgleichladung und die Ladungserhaltung empfiehlt, können Sie die Werte in der Anzeige Ladereinstellung (Bild 8) ändern. Die tatsächlichen Spannungen weichen hiervon ab, wenn ein Batterietemperatursensor installiert ist, und diese Werte sind in der Anzeige **Verschiedenes** neben **Tmp Comp** zu sehen. Durch Drücken auf → wird der zu ändernde Wert angewählt. Der jeweils gewählte Wert wird durch einen Stern * links daneben bezeichnet. Eventuell müssen Sie nochmals das Passwort zum Ändern der Werte eingeben.

Hilfsausgang

Mit On (Ein) und Off (Aus) wird der aktuelle Status des Hilfsrelais angezeigt. „On“ sagt, dass 12V an den Klemmen verfügbar sind.



NEXT zur Wahl einer anderen Hilfsfunktion drücken.

Bild 9 - Anzeige Hilfsausgang

Aux Output: Der Benutzer kann die Funktion dieses Hilfsausgangs festlegen. Möglichkeiten: Disabled (funktionslos), Manual, Diversion (Umschaltung Batterie-Hilfslast), low battery disconnect (Batterieunterspannungsauslöser), Remote (Fernausslösung), Vent Fan (Ventilator), Night Light (Nachlicht), PV Trigger, Ladungserhaltung (Float) oder Strom (output current) in die Batterie. Die mit AUX bezeichnete Klemmleiste stellt maximal 200mA bei 12V bereit. Dies genügt zur Ansteuerung eines kleinen Relais, eines Piezosummers oder einer Leuchtdiode. Der Hilfsausgang kann so programmiert werden, dass er in allen Hilfsausgangsfunktionen im aktivierten Zustand entweder auf 12V (**Active High**, Voreinstellung) oder auf 0V (**Active Low**) ist. Active Low kann zum Beispiel zur Umschaltung auf eine Hilfslast benutzt werden. In jedem Fall, ob Active High oder Active Low, bedeutet die Anzeige "On" auf dem LCD Display 12V am Hilfsausgang und "Off" heißt, dass 0V an den Klemmen sind.

Disabled: Der Hilfsausgang liegt bei Active High auf 0V, bei Active Low auf 12V.

Manual: Damit wird der Hilfsausgang von Hand mit der Taste ON oder OFF aktiviert oder funktionslos gemacht.

Diversion: Diese Möglichkeit wird verwendet, wenn eine Windmühle oder eine Wasserturbine direkt an die Batterie angeschlossen ist und überschüssige Energie abgeleitet werden muss, wenn die Batterie voll ist. Der Hilfsausgang schaltet, wenn die Ladeschlussspannung (ABSORB), die Ladungserhaltungsspannung (FLOAT) oder eine andere eingestellte Spannung erreicht ist. Die Spannung ist in Schritten von 0.1V zwischen -5 bis +5V um die Spannungen ABSORB oder FLOAT herum einstellbar. Die Spannung ist temperaturkompensiert, wenn der Fühler OutBack RTS benutzt wird.



Durch Drücken auf **TIME** oder **VOLT** kommt man zu den entsprechenden Umschaltmöglichkeiten.

Bild 10 – Hauptanzeige Diversion

Mit der Einstellung Hysteresis (HYST) wird festgelegt, wann der Hilfsausgang wieder deaktiviert wird. Dies ist der Fall, wenn die Batteriespannung unter die eingestellte Spannung (Relative) minus der Hysteresis (HYST) gefallen ist. Die Zeit HOLD bestimmt die *minimale* Dauer, während der der Ausgang aktiv bleibt, nachdem die Batteriespannung unter diese Spannung (Relative) minus der Hysteresis gefallen ist.



Bild 11 – Diversionspannungseinstellung



Bild 12 – Diversionszeiteinstellung

Diversion Volt Mit den Tasten + and - wird die Spannung relativ zu den Spannungen Absorb oder Float gewählt, die erreicht werden muss, um den Hilfsausgang zu schalten. Wenn zum Beispiel der MX60 in der Phase der Ladungserhaltung (Float) war, und die Batteriespannung über die Spannung der Ladungserhaltung steigt, *plus* die Spannungsdifferenz HYSTeresis (*minus*, wenn ein Minuszeichen davor steht), dann wird der Hilfsausgang geschaltet, nachdem die Batteriespannung wenigstens für die Dauer **DELAY** diese Höhe überschreitet.

Wenn HYSTeresis auf etwas anderes als 0 gestellt ist, dann muss die Batteriespannung um die HYSTeresis unter die Einschaltspannung fallen und dort bleiben, bevor der Hilfsausgang abgeschaltet wird. Beispiel: Die (temperaturkompensierte) Spannung der Ladungserhaltung ist 13.6V, HYST 1.8V wie im Bild oben, der Hilfsausgang ist eingeschaltet, weil die Batteriespannung länger als die Verzögerungszeit DELAY über der Einschaltswelle war. Der Hilfsausgang wird dann abgeschaltet, wenn die Batteriespannung unter 13.6 minus 1.8V, also unter 11.8V fällt. Der Hilfsausgang schaltet allerdings erst ab, wenn die Verzögerung HOLD abgelaufen ist.

Diversion Time Die Verzögerung **DELAY (DLY)**, bevor der Hilfsausgang geschaltet wird (nachdem die Spannung "Relative" überschritten ist), ist in Schritten von 1s zwischen 0 und 24s einstellbar. Durch Drücken auf **DLY+** wird die Verzögerung verlängert. Nach dem Erreichen von 24 springt die Anzeige auf 0 zurück. Die Verzögerung **HOLD**, (zwischen 0.1 und 25.0s einstellbar), bestimmt, wie lange der Hilfsausgang geschaltet bleibt, nachdem die Batteriespannung unter den eingestellten Wert minus die Hysteresis gefallen ist. Die Verzögerung wird mit + erhöht und mit - Richtung 0 verstellt.

Low Battery Disconnect: Der Hilfsausgang schaltet nach einer einstellbaren Verzögerungszeit, wenn die Batteriespannung unter die eingestellte Spannung fällt, und schaltet ab, wenn die Batteriespannung über diese Spannung nach derselben Verzögerung steigt. Die Verzögerung kann zwischen 0 und 250s eingestellt werden.



Bild 13 –Anzeige Batterietiefentladeschutz



Bild 14 – Unterspannungsauslösung



Bild 15 – Einstellung Verzögerung der Unterspannungsauslösung

LBD Disconnect/Reconnect Voltage Bild 14 zeigt die Anzeige Unterspannungsauslösung (Disconnect VOLT). Mit der Taste 4 wechselt man zwischen der Unterspannungsabschaltung (DisV) und der Spannung des Wiedereinschaltens (ReCon) hin und her. In diesem Beispiel wird der Hilfskontakt geschaltet, wenn die Batteriespannung 14s lang unter 13.6V liegt, und wenn die Batteriespannung über die eingestellte Spannung ReCon gestiegen ist, wird er nach Ablauf der selben Zeit wieder abgeschaltet.

LBD Delay Time Bild 15 zeigt die Verzögerung der Unterspannungsauslösung (Delay Time). Angenommen, der Hilfskontakt war nicht geschaltet, weil die Batteriespannung über der Wiedereinschaltspannung ReCon lag, und die Batteriespannung dann unter die Unterspannungsgrenze fällt, dann wird ein Timer bis zur eingestellten Dauer (in Sekunden) heraufgezählt, und sowie diese Zeit erreicht ist, wird der Hilfsausgang geschaltet (um zum Beispiel einen Verbraucher abzuschalten). Wenn die Batteriespannung über die Wiedereinschaltspannung steigt, dann läuft der Zähler rückwärts, und wenn er Null erreicht hat, wird der Ausgang wieder abgeschaltet (und im genannten Fall der Verbraucher wieder eingeschaltet). Wenn Sie wollen, dass der Hilfsausgang bei Batterieunterspannung 0V hat, um den Verbraucher abzuschalten, und 12V, um ihn einzuschalten, dann gehen Sie in das „Menü zur Optimierung“ (Bild 33) und ändern die Polarität des Hilfsausgangs in Active Low statt Active High (die Voreinstellung des MX60).

Remote: Wenn diese Möglichkeit gewählt wird, dann kann man mit einer Fernbedienung OutBack MATE die Funktion des Hilfsausgangs beeinflussen. Es kann nur ein MX oder FX *automatisch* mit dem MATE kontrolliert werden.

Vent Fan: Der Hilfsausgang schaltet, wenn die Batteriespannung die Einstellung Vent Fan überschreitet. Diese Einstellung ist nützlich, wenn ein Ventilator den Wasserstoff bei gasenden Batterien aus dem Batterieraum entfernen soll, oder um einen Überspannungsalarm auszulösen. Der Hilfsausgang bleibt nach der Überschreitung der Spannung mindestens 30s lang aktiv.

Night Light: Diese Einstellung aktiviert den Hilfsausgang während der Nacht. Die Nacht fängt 7 Minuten nach dem Beginn des Ruhezustandes an. Beim nächsten Aufwachens wird der Hilfsausgang abgeschaltet.

PV Trigger: Dies schaltet den Hilfsausgang, wenn der Solargenerator die eingestellte Spannung die eingestellte Zeit lang überschreitet. Damit kann zum Beispiel ein Alarm ausgelöst werden. Bild 16 zeigt die entsprechende Anzeige.

Mit **VOLT** wird die Eingangsspannung eingestellt, oberhalb der der Hilfsausgang geschaltet wird. Zwischen 20



TIME stellt die minimale Haltezeit des Hilfsausgangs zwischen 0 und 25s ein.

Bild 16- PV Trigger Hauptanzeige

Die maximale Eingangsspannung am MX60 sollte 140V nicht überschreiten, bei Temperaturen unter Null kann dies bei einem 72V-Solargenerator vorkommen. Benutzen Sie den Hilfsausgang nicht dazu, eine Hilfslast auf den Solargenerator zu schalten, aber diese Betriebsart kann dazu verwendet werden, mit einem Relais den Solargenerator vom Eingang zu trennen.

Float oder Output Current: In dieser Betriebsart kann der Hilfskontakt so gesteuert werden, dass ein Verbraucher nur dann betrieben wird, wenn der MX60 bei der Ladungserhaltung ist. Ein Beispiel ist das Wasserpumpen.
 Die Alternative: Der Hilfsausgang wird geschaltet, wenn der Ausgangsstrom über **Max** (rechts) liegt, er schaltet wieder ab, wenn der Strom unter **Min** (links) fällt.
 Wenn sowohl Min wie auch Max auf 00 stehen, dann wird der Hilfsausgang immer dann geschaltet, wenn der MX60 in der Ladungserhaltung ist.

Der Hilfsausgang wird stromabhängig geschaltet, wenn der Wert Max ungleich Null ist.



Der Hilfsausgang wird in der Phase der Ladungserhaltung geschaltet, wenn Max auf 00 steht.

Bild 17 – Hilfskontaktsteuerung Float/Strom

Einstellung der Hintergrundbeleuchtung: Die Hintergrundbeleuchtung der LCD-Anzeige verbraucht etwa 3/4 Watt.
 Mit der unten gezeigten Anzeige kann dies beeinflusst werden. Je nach der Notwendigkeit, Strom zu sparen, kann die Beleuchtung ein oder aus geschaltet bleiben. Eine dritte Möglichkeit wird mit „Auto“ bezeichnet. Wird sie gewählt, dann kann die Beleuchtung durch kurzes Tippen auf eine Taste für 60s eingeschaltet werden. Durch dieses kurze Antippen werden die Parameter nicht verstellt.



Bild 18 - Beleuchtung ein/aus

Battery Equalization: Batterien mit flüssigem Elektrolyten sollten von Zeit zu Zeit in der Gasung betrieben werden, um die sulfatierten Bleiplatten von Ablagerungen zu befreien. Dies kann gefährlich sein, deshalb ist es wichtig, dass Sie vor dem Gasen der Batterien alles richtig verstehen. Die Voreinstellung für die Gasungsladung EQ sind: Gasungsspannung = Spannung der Ausgleichsladung und Dauer = 1 Stunde. Die Anzeige in den Bildern 19 bis 21 erlaubt dem Benutzer die Änderung der Gasungsspannung und die Dauer der Gasung wie auch den Start und den Stopp des Prozesses. Die hier eingestellte Gasungsspannung ist auch die Gasungsspannung, die mit einer Fernbedienung veranlasst wird. Die Gleichstromlasten sollten abgeschaltet und die Batterie ausreichend geladen sein, damit die Gasungsspannung erreicht werden kann.

Gasung der Batterien: BEACHTEN SIE: GASDICHTER BATTERIEN SOLLTEN NICHT IN DIE GASUNG GETRIEBEN WERDEN, WENN DER HERSTELLER DIES NICHT EMPFIEHLT.

Mit -EQV und +EQV wird die Spannung der Gasungsladung eingestellt



Drücken Sie „NEXT“ für weitere Einstellungen

Bild 19 - Einstellung der Gasungsspannung

Drücken Sie -HRS und +HRS, um die gewünschte Gasungszeit einzustellen



Drücken Sie "NEXT", um in die Anzeige Start Gasungsladung zu kommen

Bild 20 - Einstellung der Dauer der Gasungsladung

Beachten Sie den Hinweis, den Wasserstand in den Batterien zu prüfen.



Einstellungen beendet

Drücken Sie "STOP" oder "START" um zur Hauptanzeige zurückzukommen

Bild 21 – Anzeige Start Gasungsladung

Die Gasungsladung muss von Hand gestartet werden, entweder vom MX60 oder von einem System mits MATE/FX und HUB-Komponenten. Die in Bild 21 gezeigte Anzeige dient zum Starten der Gasungsladung. Die Gasungsladung (EQ) wird mit dem Ablauf der Gasungsdauer (EQ time) automatisch beendet. Nach der Beenden der Gasungsladung geht der MX60 in die Ladungserhaltung (Float).

Nachdem die Gasungsladung veranlasst worden ist, zeigt die Hauptanzeige, ob der MX60 in der Betriebsart MPPT ist und der MX versucht, die Gasungsspannung zu erreichen, oder, wenn der MX die Gasungsspannung bereits erreicht hat, wird EQ und die bereits abgelaufene Zeit (EQ time) bei dieser Spannung in Stunden:Minuten angezeigt.

Wenn Sie "Stop" drücken, wird die Gasungsladung abgebrochen und der MX60 geht in die Ladungserhaltung. Wenn eine Gasungsladung veranlasst, aber am selben Tag nicht beendet wurde, wird diese Gasungsladung am nächsten Tag nicht wieder aufgenommen. Sie müssten dann die Gasungsladung erneut starten.

Anzeigen Verschiedenes:

Die Anzeigen, die die Bilder 22, 23 and 24 wieder geben, sind für zusätzliche Einstellungen und Informationen bestimmt. Sie können teilweise bei der Fehlersuche während des Telefonats mit dem Service Center helfen. Es folgt eine kurze Beschreibung des Inhaltes dieser Anzeigen:



Bild 22 - Anzeige Verschiedenes 1

GT	Wert für die Netzeinspeisung (GridTie), der vom FX über ein MATE gesendet wird. Wenn "X" rechts neben GT steht, heißt das, dass der FX in der Betriebsart Netzeinspeisung ist und eine entsprechende Steuerungsinformation zum MX60 übermittelt. (S. Menü zur Optimierung/MPPT MODE---non-GT/FX-GT.)
State	Im MX60 stehen Tausende von Programmzeilen. Jeder MPPT-Zustand wird State genannt. Bei einer Fehlersuche kann diese Zahl nützlich sein.
PWM%	Das Tastverhältnis des Abwärtswandlers. Bei 50% ist die Eingangsspannung doppelt so hoch wie die Ausgangsspannung.
ChgT	Der Minutenzähler für die Dauer der Ausgleichladung. Er zählt während der Ladephase mit vollem Strom (Bulk) von der minimalen Dauer (normalerweise 000) aufwärts, und zählt dann von einer maximalen Dauer herunter. Wenn das Laden bei voller Batterie beginnt, erreicht der MX60 dadurch früher die Phase der Ladungserhaltung (Float). Die Phase der Ausgleichladung (Absorb) kann manchmal früher beendet werden, wenn die Stromschwelle (Absorb ending Amps), bei der diese Phase beendet wird, auf einen Wert ungleich 00 gesetzt wird. (s. Anzeige Verschiedenes 3)
TmpComp	Temperaturkompensierte Absorb- und Float-Spannungen. Die eingestellte Spannung steigt, wenn die Batterie kalt ist, wenn sie heiß ist, fallen sie. Wenn kein Temperaturfühler benutzt wird, dann sind diese Zahlen identisch mit denen in der Anzeige Ladereinstellung.
Wake	Damit wird der MX60 von Hand aus seinem fünfminütigen "Snooze" herausgeholt.
Rstrt	Erzwingt einen Neustart aus dem Ruhezustand heraus.

Drücke "NEXT",
um zu „Ver-
schiedenes 3“
zu kommen



Durch Drücken
von 3 bzw. 4
erzwingt man den
Wechsel der
Ladephase nach
Float bzw Bulk

Bild 23 - Anzeige Verschiedenes 2

Force Bulk or Float:

Wenn die Taste 3 oder 4 gedrückt wird, erzwingt man den Wechsel in die Ladephasen Float oder Bulk und die Hauptanzeige erscheint.

ReBulk veranlasst
den Beginn einer
weiteren Ausgleichs-
ladung innerhalb
eines Tages, wenn
die Batteriespannung
90s lang unter diesen
Wert fällt. Durch die
Voreinstellung auf 6V
nicht aktiviert.



Wenn dieser Wert
verändert wird, wird
ggf. die Dauer der
Gasungsladung
verkürzt.

Bild 24- Anzeige Verschiedenes 3

PCB	Temperaturmesswert, der zur Steuerung des Lüfters und zur Vermeidung der Überhitzung der Elektronik dient. Dies ist kein Wert in °C, sondern eine willkürlich gewählte Zahl, die als Vergleichswert dient. Je niedriger die Zahl, desto höher ist die Temperatur. 525 entsprechen etwa 25°C.
CmpV	Temperaturkompensierte Spannung der Ausgleichladung oder der Ladungserhaltung, die gerade vom MX60 angestrebt wird.
Btmp	Temperaturwert des Temperaturfühlers, der die Ladespannungen beeinflusst. Dies ist kein Wert in °C, sondern eine willkürlich gewählte Zahl zwischen 0 und 255, die als Vergleichswert dient. Ein „X“ neben diesem Wert zeigt an, dass ein Temperaturfühler "Global eXternal BTS" benutzt wird.
GMR	Messwert des internen Stromsensors, der zur Berechnung des Ausgangsstroms, der Leistung und zum Abfahren des MPP dient.
ReBulk	Wenn die Batteriespannung mindestens 90s lang unter die eingestellte Spannung ReBulk fällt, dann beginnt der MX60 einen neuen Ladezyklus (Bulk). Die Werksvoreinstellung ist auf einen sehr niedrigen Wert (6V) eingestellt, damit ist diese Funktion nicht aktiv.
+ReBV	Mit ReBV wird die Spannungseinstellung ReBulk erhöht. Wenn dabei 69 überschritten werden, springt dieser Wert zurück auf 6.
End -EndA +EndA	Normalerweise wird eine Ausgleichladung (Bulk) beendet, weil die eingestellte Spannung während der gesamten erlaubten Dauer gehalten wurde. Darüber hinaus kann eine Stromschwelle eingestellt werden. Wenn diese unterschritten wird, wird die Ausgleichladungsphase vorzeitig (ChgT in Bild 22) beendet und es wird zur Erhaltungsladung (Float) übergegangen. Diese Schwelle wird mit (-AMP) und (+AMP) gewählt und neben End angezeigt. Dies Einstellung kann zwar benutzt werden, aber in den meisten Fällen wird sie nicht benötigt. Diese Stromschwelle steht ab Werk auf Null. Damit ist diese Möglichkeit nicht aktiv.

Menüs zur Optimierung

Drücken Sie auf **EXIT** um zur Hauptanzeige zu kommen.



Drücken Sie auf **NEXT** um zur nächsten Einstellmöglichkeit zu kommen.

Bild 25 - Betriebsart Snooze

Snooze Mode:

Während der Morgen- oder Abenddämmerung ist der Widerstand des Solargenerators hoch. Trotzdem kann seine Leerlaufspannung schon so hoch sein, dass der MX60 aus dem Ruhezustand gehen und schon mit dem Laden beginnen will, obwohl noch nicht genügend Leistung vom Solargenerator kommt. Statt nun den Betrieb aufzunehmen, kann der MX60 einige Minuten die Leerlaufspannung Voc ignorieren. Der MX60 beobachtet den Anstieg der Solargeneratorspannung an den Eingangskondensatoren und bleibt im Ruhezustand, wenn die Spannung nicht bis zum zuletzt gemessenen Niveau steigt. Wenn genügend Licht auf den Solargenerator fällt, dann fällt sein Innenwiderstand soweit, dass die Spannung ansteigt und die vorherige Leerlaufspannung schnell erreicht wird. Der Betrieb wird dann aufgenommen. Der MX nimmt den Betrieb auch dann auf, wenn die Spannung ein wenig über dem früheren Wert liegt. Dies trifft normalerweise morgens zu, wenn die Leerlaufspannung Voc relativ schnell ansteigt. „Snoozing“ kann auch veranlasst werden, wenn der Ladestrom den eingestellten Wert Low Cutoff in der Betriebsart **< Low cutoff** unterschreitet.

< 90 % Voc	Der MX geht in die Betriebsart Snooze, wenn die Solargeneratorspannung kleiner ist als 90% der zuletzt gemessenen Leerlaufspannung Voc. Dies ist die Spannung, die während der Sekunde in der Messung nach dem Aufwachen bestimmt wurde, oder aber die Spannung NewVoc , die in der Betriebsart U-Pick MPPT berechnet worden ist. Normalerweise sind diese < 90% den < 50% vorzuziehen.
< 50 % Voc	Der MX geht in die Betriebsart Snooze, wenn die Solargeneratorspannung kleiner ist als 50% der zuletzt gemessenen Leerlaufspannung Voc. Dies ist die Spannung, die während der Sekunde in der Messung nach dem Aufwachen bestimmt wurde, oder aber die Spannung NewVoc , die in der Betriebsart U-Pick MPPT berechnet worden ist.
< Lowcutoff	Der MX geht in die Betriebsart Snooze, wenn während der ersten Messung der minimale Strom (Low Cutoff current) nicht erreicht wurde. Dies ist immer sinnvoll, besonders dann, wenn die Solargenerator- und die Batteriespannung nicht weit auseinander liegen, z.B. wenn eine 12V-Batterie mit einem 12V-Solargenerator geladen werden soll. < Lowcutoff ist daher die Werksvoreinstellung.
Disabled	Die Betriebsart Snooze ist nicht aktiviert. Der MX60 kann daher sehr oft während der Dämmerung aufwachen und wieder in den Ruhezustand gehen.



Bild 26 – feste Eingangsspannung (Park Mpp)

Park Mpp % (Voc): Dies bestimmt die Spannung, bei der der MX in der Betriebsart U_Pick MPPT arbeitet und auch bei anderen Bedingungen, unter denen der MX bei einem festen Bruchteil der zuletzt gemessenen Leerlaufspannung Voc arbeitet. Für Solargeneratoren ist dies kein exakter Wert. 77% von Voc ist bei den meisten Solargeneratoren nahe beim MPP.



Typische Solargeneratoreinstellungen sind 1/2 und 90%

Bild 27 – Mpp-Bereichseinstellung

Mpp Range Limit % Voc (nur in der Betriebsart Auto-Sweep): Hier kann die obere und untere Spannungsgrenze eingestellt werden, zwischen denen der Punkt maximaler Leistung gesucht werden soll. Die Grenzen werden in Prozent der Leerlaufspannung (Voc) angegeben. Wenn die Leistungskurve nicht glatt ist, dann kann diese Einstellung verhindern, dass die Regelung auf einen falschen Punkt regelt. Ein Solargenerator hat seinen MPP normalerweise bei über 50% und unter 90% seiner Leerlaufspannung. Falls bei einer kleinen Änderung der Eingangsspannung (Mini-Sweep) ein Punkt gefunden wird, in dem mehr Leistung vom Solargenerator kommt als innerhalb dieser Grenzen, dann kehrt der MX zurück zur festen Wert **Park Mpp** (s. Park Mpp % oben). 90% Voc ist die Werksvoreinstellung für den oberen Grenzwert, 1/2 für den unteren, normalerweise müssen diese Werte nicht geändert werden. Wenn die Leerlaufspannung des Solargenerators mehr als doppelt so hoch ist wie die Batteriespannung, dann beschleunigt die Einstellung von 1/2 die Spannungsmessung, da der Eingang nicht ganz bis zur Batteriespannung heruntergezogen werden muss, so wie dies der Fall ist, wenn FUL eingestellt ist. Ein Beispiel: In einem System mit einer 24V-Batterie and einem Solargenerator mit einer Nennspannung von 72V muss die Messung nur von 120V auf 60V statt bis auf 24V herunter erfolgen.

Wenn etwas anderes als ein Solargenerator, z.B. eine Wasserturbine, an den MX angeschlossen ist, dann ist es eventuell zweckmäßig, den Bereich **min** auf **FUL** zu setzen, weil solche Stromerzeuger einen niedrigeren Mpp als 50% ihrer Leerlaufspannung haben, der aber dennoch über der Batteriespannung sein kann. Denken Sie aber daran, was immer Sie auch an den MX anschließen, der Stromerzeuger darf niemals mehr als **140V** haben. Der MX wird wesentlich wärmer, wenn der Mpp höher als 114V liegt, Diese Spannung ist die maximale Mpp-Spannung eines Solargenerators mit einer Leerlaufspannung von 140V. Wenn die Mpp-Spannung größer ist und der Ausgangsstrom (in die Batterie) 60 oder 70A erreicht, kann der MX60 zu warm werden und abschalten. Die Einstellmöglichkeiten für Mpp Range Limit sind 80%, 85%, 90%, und 99% von Voc.



Drücken Sie auf **-MIN** bzw. auf **+MIN**, um die Abtastfrequenz (in Minuten) zu erhöhen bzw. zu verringern

Bild 28 – Mini Sweep Intervall

Sweep Interval: Hiermit wird bestimmt, wie oft der MX60 einen MPPT Mini-Sweep (eine kleine Eingangsspannungsänderung) in der Betriebsart Auto-Sweep MPPT macht, oder wie häufig er eine neue Leerlaufspannung Voc in der Betriebsart **U-pick** MPPT bestimmt (s. MPPT Mode Select weiter unten). Wenn in der Hauptanzeige **MPPT** oder **EQ MPPT** angezeigt wird und der MX60 auf **Auto-Sweep** MPPT konfiguriert ist, wird die Eingangsspannung periodisch ein wenig auf und ab verstellt (in diesem zeitlichen (Sweep) Intervall), um am MPP zu bleiben. Es hängt vom Ausgangsstrom (dem Batteriestrom) ab, wie weit die Spannung jeweils verstellt wird. Wenn der Ausgangsstrom größer als 25A war, dann wird die Eingangsspannung nach oben und unten soweit verstellt, bis der Strom jeweils um 2A fällt. Wenn der Strom kleiner ist als 25A, aber größer als 5A, dann wird soweit verstellt, bis der Strom jeweils um 1A fällt. Dann kehrt der MX zurück zum neu gefundenen MPP. Wenn der Strom kleiner ist als 5A, aber größer als das untere Limit Low Cutoff (s. Low Cutoff Amps weiter unten), dann wird auf die Spannung Park Mpp geregelt (s. oben Park Mpp % Voc). Wenn ein Mini-Sweep den MPP außerhalb der eingestellten Grenzen findet, betreibt der MX60 den Solargenerator auch bei der eingestellten Park Mpp. Um dies zu vermeiden, unterdrücken Sie die Mini-Sweeps, indem das Intervall auf 0 Minuten gestellt wird. Der MX60 wird dann jede Stunde einen vollen (oder 1/2) sweep vollführen, wenn dies in LOG2 (s LOG2 Einstellung Auto Re-Start) aktiviert ist.

Sweep Interval ist einstellbar zwischen 0 Minuten (dann gibt es nie einen Mini-Sweep) und 15 Minuten. Drücken Sie auf **-MIN** bzw. auf **+MIN**, um die Abtastfrequenz (in Minuten) zu erhöhen bzw. zu verringern.

Mini-Sweeps sind etwas anderes als der erste Sweep nach dem Aufwachen. Der erste Sweep nach dem Aufwachen zieht den Solargenerator (oder was sonst am Eingang des MX60 angeschlossen ist) herunter bis zur Batteriespannung, wenn Mpp Range auf **FUL** gesetzt ist, oder er zieht ihn auf 50% der Leerlaufspannung herunter, wenn Mpp Range Limit auf **1/2** minimum gesetzt ist (s. oben Mpp Range Limit % Voc). Der erste Sweep nach dem Aufwachen fährt die gesamte U/I-Kurve der Stromquelle ab und setzt den ersten Betriebspunkt. Der Mini-Sweep beobachtet die Umgebung dieses Punktes, aber wenn der Ausgangsstrom während des Mini-Sweeps steigt, verschiebt der Mx60 diesen Punkt weiter in diese Richtung, bis der Ausgangsstrom zu sinken beginnt. Der Sweep und der MPPT Algorithmus des MX60 funktioniert auch gut bei teilweise verschatteten Solargeneratoren, was in vielen (wenn nicht den meisten) Systemen der Fall ist.



Bild 29 - Vbatt Korrektur

Vbatt Kalibrierung (Korrektur der Anzeige Ausgangs-/Batteriespannung): Damit kann die Batteriespannungsanzeige bzw. der Wert für die Berechnungen des MX60 verbessert werden. Die Korrektur ist zwischen plus 0.5 und minus 0.5V einstellbar. Für die Kalibrierung nach der Installation ist ein gutes Voltmeter nötig.

Der MX60 misst die Spannung in der Nähe der Ausgangsklemmen, und wenn ein hoher Strom fließt, ist die Spannung durch den Spannungsabfall in den Kabeln etwas geringer als an den Ausgangsklemmen. Die Ausgangsklemmen des MX60 haben hinter den Schrauben kleine Löcher zum Einführen der Messspitzen des Voltmeters. Da die Schraubenköpfe nicht immer den besten Kontakt zu den Messspitzen erlauben, ist es am Besten, diese Löcher zu benutzen

Überprüfen Sie auch, ob die Spannungen der Batterietemperaturkompensation stark von den erwarteten Werten eingestellten Werten Absorb and Float abweichen (s.Anzeige Verschiedenes 1).

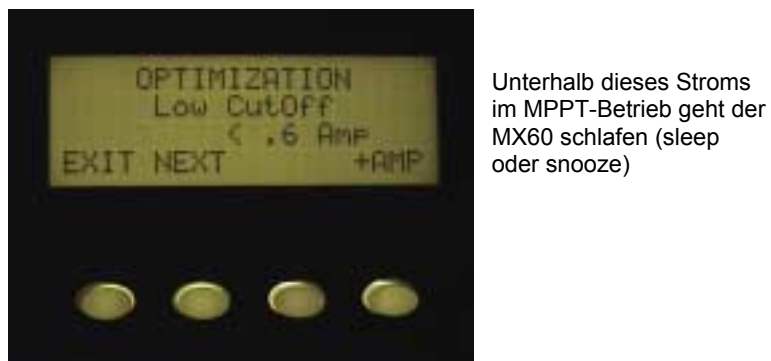


Bild 30 - Minimaler Betriebsstrom

Low Cutoff Amps: Damit wird der minimale Strom für den MPPT-Betrieb festgelegt. Fällt der Strom unter diesen Wert, hält der MX an und geht schlafen. Mögliche Einstellwerte liegen zwischen 0.2 und 1A. Die Werksvoreinstellung ist 0.6A für Low Cutoff. Wenn der MX60 unter Schlaflosigkeit leidet, können Sie diesen Wert heraufsetzen. Dieser Wert Low Cutoff wird auch in der Betriebsart Auto-Sweep während der ersten Strommessung über den ganzen Spannungsbereich verwendet, um zu entscheiden, ob der MX noch warten sollte (Snooze). Wenn die Betriebsart < **Low Cutoff** Snooze gewählt wurde, und wenn der Strom während der Messung den minimalen Strom Low Cutoff nicht feststellt, dann geht der MX in den Ruhezustand Snooze.

Hier wird zwischen den beiden MPPT-Verfahren gewechselt



Wenn Sie einen FX-Netzeinspeiser, MATE und HUB zusammen mit dem MX60 verwenden, wählen Sie FX-GT MODE, andernfalls non-GT einstellen.

Bild 31 – MPPT-Betriebsart

MPPT Mode Select (Auto oder U-Pick) Dies legt die MPPT Betriebsart fest. Die Betriebsart Auto-Sweep MPPT (Voreinstellung und bevorzugte Methode) fährt zu Beginn die gesamte (oder halbe) Eingangsspannung ab und fährt danach in den eingestellten Intervallen in kleinen Schritten (Auto-Sweeps) um den MPP herum. Die Betriebsart U-Pick % (Voc) MPPT betreibt den Solargenerator bei einem wählbaren Prozentsatz der Leerlaufspannung (s. Park Mpp % Voc), die bei jedem Messintervall neu (**New Voc**) festgestellt wird. Der Betriebspunkt MPP wird mit der Einstellung Park MPP in der Betriebsart U Pick MPPT berechnet.

Wenn das Intervall Mini-Sweep auf 0 Minuten gestellt wird, dann wird stündlich, abhängig von der Einstellung AutoReStart (s. LOG2 Auto ReStart) eine neue Leerlaufspannung gemessen. Diese Betriebsart ist eine Alternative zum Auto-Sweep und kann auch für andere Zwecke wie etwa Brennstoffzellen nützlich sein. Wenn Sie den Netzeinspeiser Grid Tied FX, MATE und HUB verwenden, dann drücken Sie Taste 3, sodass FX-GT angezeigt wird. Andernfalls wählen Sie **non-GT**. Wenn Sie ein nicht kompatibles MATE verwenden, wird der MX60 nicht richtig funktionieren. Wenn der MX60 nicht zu laden scheint, und ein MATE ist angeschlossen, dann überprüfen Sie diese Einstellung.

Reference paper: "A Simplified Maximal Power Controller For Terrestrial Photovoltaic Arrays" J. J. Schoeman and J. D. Van Wyk PESC 0275-9306/82/0000-0361 1982 IEEE



Bild 32 max. Dauer Ausgleichsladung

Absorb Time Limits und Charge Timer: Damit wird die maximale Ladezeit bei der Ausgleichsladung (Absorb Time) festgelegt. Das MAXimum ist zwischen 1 to 4 Stunden einstellbar. Das MINimum der Absorb Time ist zwischen 0 Minuten bis zum MAXimum der Absorb Time ... *minus* 10 Minuten einstellbar. Zum Beispiel kann das MINimum der Absorb Time bis zu 110 Minuten heraufgesetzt werden, wenn das MAXimum der Absorb Time auf 2 Stunden eingestellt ist.

Wenn eine Ladephase mit vollem Strom (Bulk) morgens beginnt, dann wird der Timer mit der minimalen Dauer für diese Ladephase gesetzt (normalerweise 000) (s. ChgT in der Anzeige Verschiedenes 1). Wenn der MX60 in dieser Ladephase (also in der Betriebsart MPPT) arbeitet,

und versucht, die Batteriespannung auf die Spannung zu bringen, die diese Phase beendet (die Spannung der Ausgleichsladung, Absorb), dann zählt dieser Timer in Minuten aufwärts. Wenn der Timer die maximale Dauer (Maximum absorb time) der Ausgleichsladung erreicht hat, hält er dort an. Der Lader lädt weiterhin innerhalb der Phase maximalen Stroms, bis die Spannung der Ausgleichsladung (Absorb) erreicht ist. Dann wird dieser Timer abwärts zählen, bis er Null erreicht. Wenn er dort angekommen ist, geht der MX60 in die Phase der Ladungserhaltung (Float) über. Dann zeigt der MX60 **Bat Full** (Batterie voll) an, bis die Batteriespannung unter die eingestellte Spannung der Ladungserhaltung (Float voltage) fällt. Wenn in dieser Ladephase die Spannung der Ladungserhaltung nicht gehalten werden kann, kehrt der MX60 zurück in die Betriebsart MPPT und versucht, die Spannung der Ladungserhaltung (Float voltage) wieder zu erreichen. (Für die Phase der Ladungserhaltung wird kein Timer verwendet.)

Wenn der Timer während der Ausgleichsladung herunter zählt, und die Batteriespannung nicht auf der eingestellten Spannung Absorb gehalten werden kann, dann geht der MX60 zurück in die Betriebsart MPPT und der Timer zählt wieder aufwärts. Die Auf- und Abwärtszählen dauert an, bis der Zählerstand Null erreicht hat.

Gründe dafür, dass das System die Spannung nicht bei den Niveaus Absorb oder Float halten kann, können zu viele Stromverbraucher oder Bewölkung sein.

Eine weitere Möglichkeit, die Phase der Ausgleichsladung vor dem Erreichen der Null des Timers (ChgT) zu beenden, ist die Einstellung der Stromschwelle (Absorb Ending Amps), bei der die Ausgleichsladung beendet wird, auf einen Wert über der Voreinstellung von 00 (s. Anzeige Verschiedenes 3). Wenn dieser Wert zum Beispiel auf 12A gesetzt ist, und der Strom auf 11.9A fällt, dann wird die Ausgleichsladung beendet, der Timer auf Null gesetzt und der MX60 geht in die Ladungserhaltung. Die nächste Phase mit vollem Strom (Bulk) oder Ausgleichsladung (Absorb) beginnt erst entweder am nächsten Morgen, oder nach einer Dauer von 24 bzw. 25 Stunden, wenn es keinen Sonnenuntergang gab (s. Anzeige LOG2), oder wenn es durch **Force Bulk** erzwungen wurde (s. Anzeige Verschiedenes 2), oder wenn die Spannung 90s lang unter der Einstellung **Re-Bulk** lag (s. Anzeige Verschiedenes 3).

Manche Batterien erreichen die Ladeschlussspannung Absorb sehr schnell... Zu schnell, um einen ausreichenden Bulk/Absorb-Zyklus zu erreichen. Dann sollte man die minimale Dauer der Ausgleichsladung auf über Null setzen. Der Timer zählt zwar morgens normalerweise bei geringeren Einstrahlungen langsam hoch, aber wenn der Strom zu schnell ansteigt, dann ist dies eine gute Methode, um eine ausreichende Zeit in der Phase der Ausgleichsladung zu bleiben.

Die Ausgleichsladung kann auch unterdrückt werden, indem sowohl die minimale wie auch die maximale Dauer auf Null gesetzt werden.



Bild 33 – Polarität Hilfskontakt

Aux Polarity: Hiermit wird festgelegt, ob die Klemmen des Hilfsausgangs im aktivierten Zustand (wenn die jeweilige Funktion zutrifft) 12V ("Active High") oder 0V ("Active Low") hat.

In beiden Fällen bedeutet "On" in der Statusanzeige, dass 12V an den Klemmen des Hilfsausgangs liegen. Active High ist die Voreinstellung der Polarität des Hilfsausgangs.

Die während der letzten 64 Tage aufgezeichneten Werte und die Gesamternte des MX60 in Ah werden in dieser Logging-Anzeige gezeigt.



Die Zahl DAY sagt, von wie vielen Tagen die Daten stammen.

Bild 34 – Die Hauptanzeige Logging

Logging: Diese Anzeige zeigt die Ah (oder kWh) und für jeden einzelnen Tag die Dauer (in Minuten), während der der MX60 die Batteriespannung in der Ladungserhaltung gehalten hat. Es hängt von der Einstellung der Hauptbetriebsanzeige (**STATUS**) ab, ob Ah oder kWh angezeigt werden. Der Tag 01 ist gestern. Durch Drücken auf **-DAY** geht man einen Tag zurück und mit **+DAY** einen Tag weiter. Wenn man vom Tag 01 ausgehend auf **+DAY** drückt, wird der Tag vor 64 Tagen angezeigt. Die Anzeigen TotalKAh oder TotalKWh addiert die täglichen Werte auf und gehen über die 64 Tage hinaus.

Die heutige Dauer innerhalb der Ladungserhaltung kann in der Anzeige **LOG2** eingesehen werden.

Wenn Sie auf **CLR** drücken, kommen Sie in das Menü, in dem Sie Clear Daily und Totals sehen, und **EXIT** takes bringt Sie in die Hauptanzeige zurück.



Längeres Drücken der Tasten TOTL oder DALY fordert zum Löschen der aufgezeichneten Werte auf

Bild 35 – Löschen aufgezeichneter Werte

CLEAR TOTALS OR DAILYS: Durch Drücken und einige Sekunden Halten der Taste **TOTL** werden Sie *Are you sure?* gefragt. Wenn Sie sicher sind, die Summen der kWh und der kAh im MX60 löschen zu wollen, bestätigen Sie dies. Dasselbe gilt für die täglichen Werte, wenn Sie auf **DALY** drücken. Wenn Sie mit **Yes** bestätigt haben, sind alle Werte zurückgesetzt. Es dauert eine Weile, bis alle 64 Werte gelöscht sind und die Anzeige wechselt. Drücken auf **BACK** bringt Sie zur Anzeige Logging zurück.

Sunrise gibt die Dauer an, seit der der MX60 aus dem Ruhezustand ging.



Die Tasten 2 und 4 schalten zwischen den 24/25 Stunden Save mode und Auto Re-Start hin und her.

Bild 36 – Die Anzeige LOG2

Anzeige LOG2: Die Anzeige LOG2 zeigt die zuletzt gemessene Leerlaufspannung (Voc), die höchste Voc, die der MX60 gesehen hat, die aktuelle MPP-Spannung, auf die gerade geregelt wird, sowie Zeit, seit der die täglichen Werte aktualisiert werden (**Sunrise**). Sunrise zeigt den letzten Zeitpunkt, an dem die Werte (s. Logging) aktualisiert wurden und von der Hauptanzeige gelöscht wurden. Dies geschieht in der Regel, wenn die Sonne aufgeht (beim ersten Aufwachen) und nach wenigstens drei Stunden Ruhezustand. Nach drei Stunden Ruhezustand zeigt der MX60 Zzzz... an. Dann werden die täglichen Werte kWh, Ah, und die Zeit in der Ladungserhaltung (Float time), die aufzuzeichnen oder auf die bisherigen Werte zu addieren sind, in der Anzeige Logging gezeigt.

Es kann sein, dass die Sonne nie untergeht, oder die Eingangsspannung nie zurückgeht, wie etwa in Alaska, oder wenn eine Wasserturbine oder eine Brennstoffzelle am MX60 angeschlossen ist. In diesem Fall erzeugt der MX seinen eigenen Sonnenuntergang nach 24 oder 25 Stunden. Die Werksvoreinstellung ist 25 Stunden, so dass die Sonne eine Chance hat, den Sonnenaufgangszähler zurückzusetzen, denn Tage können länger als 24 Stunden sein. Wenn Sie Stromquellen verwenden, die das automatische Zurücksetzen erfordern, stellen Sie hier besser die 24 Stunden ein. Wenn Sie einige Sekunden auf die Taste 4 drücken, kommen Sie in die Betriebsart Auto ReStart. Es gibt drei Möglichkeiten, 0, 1, und 2. Die Werksvoreinstellung ist AutoStart 2. Wenn die Betriebsart geändert wurde, erscheint die entsprechende Zahl auf der Mitte der Anzeige, bis Sie die Taste 4 loslassen.

Mode 0 heißt, dass die Betriebsart Auto ReStart unterdrückt wird.

Mode 1 bewirkt **einmal pro Stunde**, während der MX60 MPPT anzeigt, einen Restart aus dem Ruhezustand und eine Strommessung (Sweep). Dabei werden keine Zähler, Ladephasen oder statistischen Werte verändert. Nur der Zähler Auto ReStart läuft wieder bei Null los.

Mode 2 ist wie Mode 1, mit dem stündlichen MPPT Auto ReStart, aber zusätzlich wird alle 90 Minuten in den Ladephasen Absorb und Float ein Auto ReStart durchgeführt.

In allen Betriebsarten werden in jedem Sweep Intervall die Mini-Sweeps ausgeführt.

In den Betriebsarten 1 und 2 zeigt der MX60 in der Hauptbetriebsanzeige einen Moment lang **“AutoStart”**. Diese Auto ReStarts sind vor allem dazu da, die Strommessung des MX60 neu zu kalibrieren, aber sie können auch verhindern, dass das Programm in irgendwelchen Schleifen hängen bleibt. Es wird empfohlen, den MX60 in der voreingestellten Betriebsart 2 zu belassen. Als Beispiel für die Wahl der Betriebsart 0 kann der Einsatz einer Wasserturbine sein, wenn sie nicht wollen, dass der Generator nachts einmal pro Stunde hochdreht und Sie weckt. Bei der Nutzung alternativer Energie sollten Sie nicht unter Schlaflosigkeit leiden, statt dessen lesen Sie lieber dieses Handbuch.

Durch Drücken auf NEXT kommt man in eine zweite LOG2-Anzeige, die die Dauer der Ladephasen (BULK, FLOAT, EQ) in Minuten und das tägliche vom MX60 gesehene Leistungsmaximum anzeigt. Dieses Leistungsmaximum HighWatts wird sowohl beim ersten Aufwachen wie auch bei einem erneuten Beginn einer Ladephase mit vollem Strom (Bulk) gelöscht.



Bild 37 – Die zweite Anzeige LOG2

Zweite Anzeige LOG2: Bild 37 zeigt die zweite LOG Anzeige. Die obere linke Ecke zeigt, in welcher Ladephase sich der MX60 befindet. Dort kann Bulk (Laden mit vollem Strom), Absorb (Ausgleichsladung), EQ (Gasungsladung, mit bereits abgelaufener Zeit in Stunden), oder Float (Ladungserhaltung) stehen. Wenn die Hauptanzeige des MX60s **MPPT** anzeigt, kann auf diese Weise gesehen werden, in welcher Ladephase (Bulk oder Float) er gerade ist. floatTmin zeigt, wie viele Minuten die Batterie heute in der Ladungserhaltungsphase Float war. Dies schließt auch die Zeit ein, während der der MX60 zurück in den MPPT-Betrieb gegangen ist und dabei versucht hat, die Spannung der Ladungserhaltung zu erreichen. Die Zeiten während der Nacht und im Ruhezustand werden nicht mit gezählt.

HighWatts zeigt die höchste Leistung des jeweiligen Tages. Wenn der MX60 erstmals an die Batterie angeschlossen wird, dann wird dieser Wert angezeigt als „Highest Wattage EVER seen by the MX60“, also der höchsten Leistung, die jemals vom MX60 gesehen wurde. Diese Zahl wird nach jedem Sonnenaufgang wie auch alle anderen statistischen Werte zurückgesetzt.

Spezielle Einsatzmöglichkeiten

Netzeinspeisung:

Wenn der MX60 zusammen mit Netzeinspeisern verwendet werden soll, dann halten Sie die Spannung der Ladungserhaltung oberhalb der Spannung, ab der der Wechselrichter anfängt, in das Netz einzuspeisen. Damit wird sicher gestellt, dass der MX60 immer versucht, eine höhere Spannung als der Wechselrichter zu halten, der die Spannung herunterzieht. Damit fließt der Strom ohne Unterbrechung. Ein guter Startwert hierbei ist eine Spannungsdifferenz von 0.5V in 24V-Systemen bzw. 1V in 48V-Systemen.

Umschaltung auf eine Hilfslast bei Windmühlen und Wasserturbinen:

Wenn eine Wind- oder Wasserturbine als externe Gleichstromquelle an die Batterie angeschlossen ist, dann stellen Sie die Umschaltspannung etwas oberhalb der Spannungen Absorb und Float ein, so dass der MX60 seine Arbeit verrichten kann, während die anderen Gleichstromquellen vorher weggeschaltet werden.

Systeme mit geerdetem Pluspol:

Telecom-Systeme haben oft geerdete positive Leiter. Denken Sie daran, dass der MX60 die Verbindung zwischen den positiven Polen des Solargenerators und der Batterie schaltet, daher können Sie diese nicht verbinden. Es wird empfohlen, nur den Pluspol der Batterie zu erden. Verbinden Sie nicht plus des Solargenerators mit plus der Batterie, während der MX60 arbeitet.

Batterietemperaturkompensation mit anderen Korrekturfaktoren:

Der MX60 verwendet als Kompensation 5mV/°C pro 2V-Batteriezelle, wenn er bei oder in der Nähe der voreingestellten Spannungen arbeitet. Sie ändert sich mit der Wahl von Absorb und Float. Wenn Sie andere Korrekturen benötigen, tun Sie das, was in der amerikanischen Anleitung steht. Es ist aber nicht sinnvoll (Anmerkung des Übersetzers). Die Kompensation beträgt bei den verschiedenen Systemspannungen 5mV/°C x Anzahl der Batteriezellen:

12V System	-30mV/°C
24V System	-60mV/°C
36V System	-90mV/°C
48V System	-120mV/°C
60V System	-150mV/°C

Einstellung bei Netzeinspeisung:

Wenn der MX60 mit einem batteriegestützten Wechselrichter zur Netzeinspeisung verwendet wird, sollte der Netzeinspeiser auf eine niedrigere Spannung als die am MX60 gewählten Einstellungen Absorb und Float eingestellt sein. Damit ist der MX60 immer in der Betriebsart MPPT und liefert immer soviel Strom wie möglich. Der Netzeinspeiser wird die Batteriespannung herunterziehen, so dass es den MPPT-Betrieb gibt. Einige Volt Unterschied in einem 48V-System ist ein guter Ausgangspunkt. Am besten funktioniert eine Kombination von MX60 mit einem OutBack FX Grid Tied Netzeinspeiser und einer MATE/HUB Datenübertragung. Wenn Sie diese Möglichkeit wollen, dann setzen Sie die „communications“ auf FX-GT in der Anzeige Optimization setup der Betriebsart MPPT MODE.

Gepiepse und wie man es abstellt:

Wenn der MX60 lustige Geräusche von sich gibt, dann ist er wahrscheinlich in der Betriebsart „Extended play“. Das ist normal und passiert, wenn der Solargenerator heiß ist und sein MPP sehr nahe bei der Batteriespannung liegt. Wenn Sie das Geräusch stört, können Sie es abschalten. Drücken Sie im Hauptmenü auf EXIT, halten Sie die Taste gedrückt, bis die Angabe der Software Version erscheint, und drücken Sie dann die Taste 3 für einige Sekunden, bis „X Off“ angezeigt wird. Wenn Sie dies wiederholen, ist „Extended play“ wieder ermöglicht. Diese Betriebsart ist zur Verbesserung des Energieertrags bei heißem Solargenerator bestimmt. Sie ist zum Betrieb des MX60 nicht unbedingt nötig. Nachts kommt dieses Piepsen nicht vor, Sie können dann auch schlafen. Wenn die Solargeneratorspannung viel höher als die Batteriespannung ist, und es bei der Strommessung (dem Sweep) beim Erreichen der Batteriespannung zum Piepen kommt, können Sie den halben statt des kompletten Sweeps wählen (1/2 statt FUL Sweep).

Vereinfachtes MX60 Blockschaftbild:

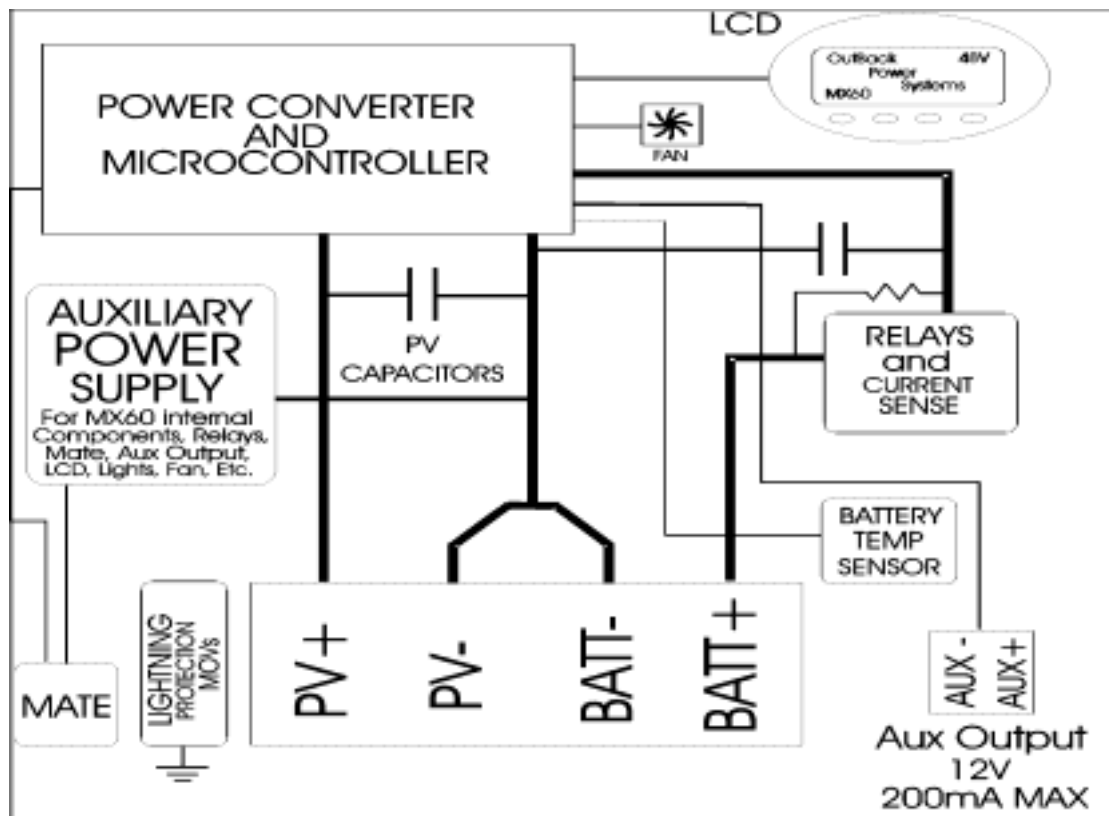
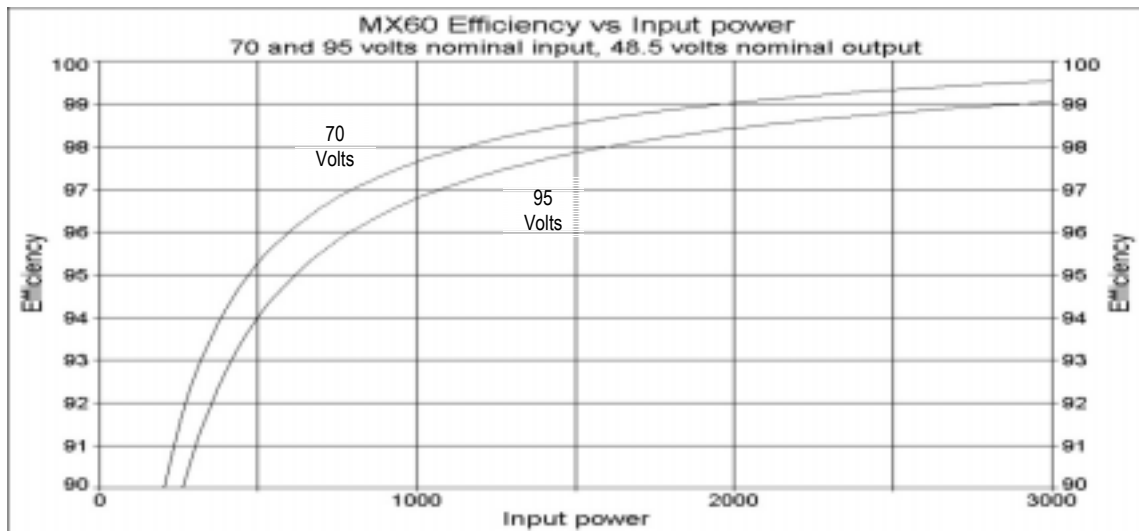
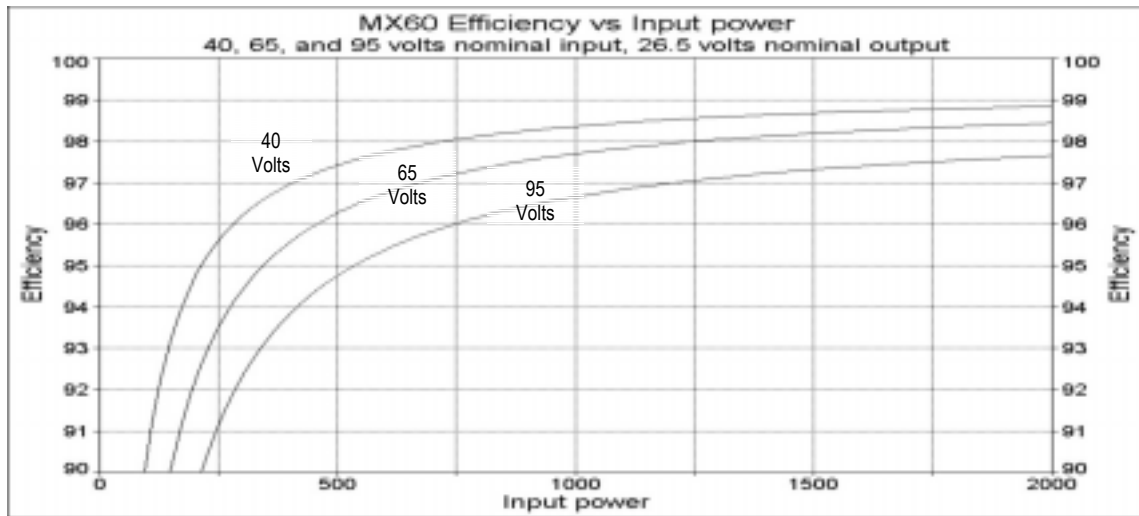


Bild 38 - Vereinfachtes MX60 Blockschaftbild

SPEZIFIKATIONEN:

Max. Ausgangsdauerstrom	60 A
Nominale Batteriespannung	12, 24, 36, 48 oder 60V (einstellbar)
Leerlaufspannung des Solargenerators	120V maximal
Ruhestrom:	Typisch weniger als 1W
Ladeverfahren:	Fünf Phasen: (Bulk), Ausgleichladung (Absorption), Batterie voll (Silent), Ladungserhaltung (Float), Gasungsladung (Equalization)
Einstellbare Spannungsregelung:	13-80V
Temperaturkompensation:	Mit optionalem Temperaturfühler 5 mV/°C pro 2V-Zelle
Abwärtswandler:	Kann von jeder beliebigen Solargeneratorspannung unterhalb der Grenze von 120V Leerlaufspannung zu einer beliebigen Batteriespannung laden, Beispiele: Solargenerator 48V auf 24V, 60V auf 48V
Anzeige:	LCD Anzeige 4 Zeilen à 20 Zeichen, beleuchtet
Fernbedienungsanschluss:	RJ45 - Buchse 8 - polig
Umgebungstemperatur bei Betrieb:	-40° to 60°C, geringerer Ausgangsstrom bei über 25°C
Gehäusotyp:	IP 20
Gehäusedurchbrüche:	Zwei 1/2-3/4" auf der Rückseite; einer 3/4-1" auf jeder Seite; zwei 3/4-1" im Boden
Garantie:	Zwei Jahre, Verlängerung möglich
Maße: L x H x B	Gerät: 370 x 145 x 145mm ³ Karton: 450 x 250 x 180mm ³
Gewicht:	Gerät 5.5kg; Versandgewicht 7kg



Wirkungsgrad des MX60 in Abhängigkeit von der Eingangsleistung

Oben: Eingangsspannung 40, 65 und 95V, 26.5V Ausgang

Oben: Eingangsspannung 70 und 95V, 48.5V Ausgang

SERVICE:

Auf der Webseite www.outbackpower.com finden Sie die aktuelle Liste der Service-Stationen.

CALLING THE FACTORY FOR MX60 ASSISTANCE:

(nicht übersetzt, weil in Washington sowieso keiner Deutsch spricht)

When calling OutBack Power for product assistance, please have the following information ready if possible:

- MX60 Serial number and software version. The software version can be viewed by exiting the Status screen to the menu screen, and then exiting the menu screen back to the Status screen and holding down the EXIT key.
- The nominal PV array and battery voltage.
- The PV array operating voltage and battery current and any Status screen operating mode displays, such as MPPT, Absorb or Float.

OutBack Power Systems Zweijahresgarantie

OutBack Power Systems Inc. gibt unter den unten genannten Voraussetzungen eine Gewährleistung über zwei Jahre.

Die Garantie überträgt sich bei einem Weiterverkauf auch auf den nächsten Eigentümer. Die Garantiezeit beginnt mit dem Kaufdatum des Erstkäufers. Die Garantie erlischt, wenn a) das Gerät geändert oder auseinander genommen wird, b) das Gerät äußerlich beschädigt oder falsch verwendet wurde, c) es korrodiert ist, d) es durch Blitz beschädigt ist, e) es verpolt wurde, f) versucht wurde, es durch eine nicht autorisierte Person reparieren zu lassen, g) es in einer Art betrieben oder installiert wurde, die der zugehörigen Anleitung widerspricht. Die Garantie erstreckt sich ausschließlich auf das Produkt selbst, jede andere Haftung wird ausgeschlossen. OutBack Power Systems garantiert nicht für die Arbeit einer Person oder Firma, die ihre Produkte installiert.

Während der Garantiezeit von zwei Jahren ab dem Datum der Verkaufsrechnung repariert oder ersetzt OutBack Power Systems oder ein autorisiertes Service Center die Produkte, auf die sich diese Garantieerklärung bezieht. Um die Garantiereparatur in Anspruch zu nehmen, müssen Sie innerhalb der Garantiezeit bei OutBack Power Systems die Tel.Nr. 001 360-435-6030 oder bei einem Service Center anrufen. Falls eine Garantiereparatur nötig sein sollte, bekommen Sie von OutBack Power Systems eine Return Material Authorization (RMA) Number (ich würde dies als eine Reparaturnummer bezeichnen). Schreiben Sie diese Nummer außen auf die Verpackung und fügen Sie die Kopie der Einkaufsrechnung bei. Das Gerät muss in der originalen oder einer äquivalenten Verpackung und ausreichend versichert zu OutBack Power Systems oder zum Service Center geschickt werden. Wie üblich, zahlen Sie den Hintransport, während der Rücktransport innerhalb Ihres Landes vom Service Center übernommen wird.

REGISTER YOUR PRODUCTS

Your purchase of an OutBack Power Systems product is an important investment. Registering your products will help us maintain the standard of excellence you expect from us in terms of performance, quality and reliability.

Please take a moment to register and provide us with some important information.

Name: _____
 Address: _____
 City, State, Zip Code: _____
 Country: _____
 Telephone Number: _____
 E-mail: _____

Sold by: _____
 Installer: _____
 Purchase Date: _____

Model Number: MX60 _____
 Serial Number: _____

Check all that apply:

- Off-Grid Installation
 Grid-Tie Installation
 Residential Installation
 Commercial Installation

This registration form can be removed from the MX60 Manual, folded, and mailed using the address on the reverse side.

EXTENDED WARRANTY APPLICATION

OutBack Power Systems offers an optional three year extension to the standard two year limited warranty. Purchase of extended warranty coverage is available on products listed below provided conditions shown are met. Extended warranty coverage must be purchased within 90 days of the original sale of the product covered.

PRODUCT	REQUIRED SURGE PROTECTION	EXTENDED WARRANTY COST
FX2024	AC Input; AC Output, DC Input	\$300.00
FX2048	AC Input; AC Output, DC Input	\$300.00
MX60	DC Input; DC Output	\$100.00
MATE	NA	\$50.00
HUB 4	NA	\$35.00
HUB 10	NA	\$50.00

Products Covered	Serial Number	Extended Warranty Cost
		Total

Send check or money order payable to OutBack Power Systems. Include a completed copy of this application and send to:

OutBack Power Systems
Extended Warranty Program
 19009 62nd Ave NE
 Arlington WA 98223 USA

.....
.....

FROM

**Postage
Required**

**OutBack Power Systems Inc.
19009 62nd Ave NE
Arlington, WA 98223**