

## Widerstandsthermometer für die Lebensmittel-/Pharmaindustrie

- für Temperaturen von -50 bis +250 °C
- Schutzart bis zu IP69 nach DIN EN 60529 (IP69K nach DIN 40050)
- hygienische Prozessanschlüsse
- Schutzrohre aus Edelstahl
- mit Zweidraht-Messumformer lieferbar
- CIP-gerechter Einbau

Die Widerstandsthermometer können wahlweise mit Anschlussköpfen aus Edelstahl oder Aluminiumdruckguss aufgebaut werden.

Für die unterschiedlichen Anforderungen aus den Teilbereichen der Lebensmittel-/Pharmaindustrie werden verschiedene Prozessanschlüsse angeboten. Von Verschraubung G 3/8, G 1/2 mit CIP-gerechtem Dichtkonus, Kegelstutzen mit Überwurfmutter (Milch-Rohrverschraubung), Klemmstutzen (Clamp) bis hin zu verschiebbaren Kugeleinschweißmuffen mit Klemmverschraubung, Einschweißmuffen mit CIP-gerechtem Dichtkonus, VARIVENT®-Anschlüssen und Kugeleinschweißhülsen.

Darüber hinaus gibt es die Grundtypen 902810/40 und 902810/41, die für die Verwendung mit den hygienischen Schutzhülsen nach Typenblatt 902812 ausgelegt sind.

Die Schutzrohre sind aus Edelstahl gefertigt.

Die Widerstandsthermometer für die Lebensmittel-/Pharmaindustrie sind für den Einsatz im Temperaturbereich von -50 bis +250 °C geeignet.

Einfach- oder Doppel-Temperatur Sensoren Pt100 nach DIN EN 60751, Klasse A garantieren eine hohe Genauigkeit.

Für längere Übertragungswege können optional analoge oder programmierbare Zweidraht-Messumformer eingesetzt werden.



## Zulassungen/Prüfzeichen





## Technische Daten

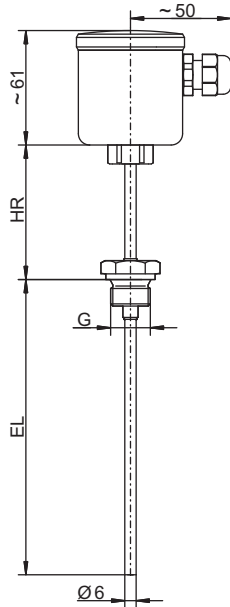
Anschlussköpfe	Edelstahl 1.4571, M16 × 1,5; Umgebungstemperatur -20 bis +100 °C, Schutzart IP69 nach DIN EN 60529 (IP69K nach DIN 40050), Kabel-Verschraubung aus Kunststoff Form B DIN 43729, Alu-Druckguss, M20 × 1,5; IP65, Umgebungstemperatur -40 bis +100 °C Form BUZ, Alu-Druckguss, M20 × 1,5; IP65, Umgebungstemperatur -40 bis +100 °C Form BUZH, Alu-Druckguss, M20 × 1,5; IP65, Umgebungstemperatur -40 bis +100 °C Achtung: reduzierte Umgebungstemperatur beim Einsatz von Messumformern; Typenblatt 707010, 707030 und 707050
Halsrohr (HR)	Edelstahl, Länge ca. 70 mm, Ø 9 mm
Prozessanschlüsse	Verschraubung G 3/8 Verschraubung G 1/2 mit CIP-gerechtem Dichtkonus, Edelstahl 316 L Klemmstutzen (Clamp) DIN 32676, Edelstahl 316 L Klemmstutzen mit Überwurfmutter (Milch-Rohrverschraubung) DIN 11851, Edelstahl 316 L Kugeleinschweißmuffe, Edelstahl 316 L, Klemmring aus PTFE Einschweißmuffe mit CIP-gerechtem Dichtkonus, Edelstahl 316 L, Dichtung aus PTFE VARIVENT®-Anschluss, Edelstahl 316 L Kugeleinschweißhülse, Edelstahl 316 Ti JUMO PEKA hygienischer Prozessanschluss, Edelstahl 316 L
Schutzrohre	Edelstahl 316 L Edelstahl 316 Ti, auf Anfrage
Messeinsatz	Pt100-Temperatursensor DIN EN 60751, Klasse A Pt100-Temperatursensor DIN EN 60751, Klasse AA
Ansprechzeiten	t <sub>0,9</sub> = 10 s, in Wasser, Strömungsgeschwindigkeit 0,4 m/s, Schutzrohrdurchmesser 6 mm
Messumformer	analoger Messumformer, Ausgang 4 bis 20 mA, Typenblatt 707030 analoger Messumformer, Ausgang 0 bis 10 V, Typenblatt 707030 programmierbarer Messumformer, Ausgang 4 bis 20 mA/20 bis 4 mA, Typenblatt 707010 programmierbarer Messumformer, Ausgang 4 bis 20 mA/20 bis 4 mA (USB), Typenblatt 707050

<sup>a</sup> VARIVENT® ist eingetragenes Warenzeichen der Firma GEA Tuchenhagen.

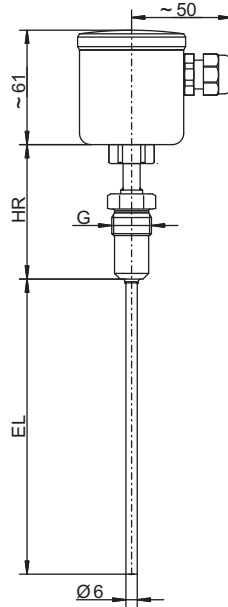
## Zulassungen/Prüfzeichen

Prüfzeichen	Prüfstelle	Zertifikat/Prüfnummer	Prüfgrundlage	gilt für
SIL QUALIFIED PL QUALIFIED	-	-	-	Typenzusatz 058 Grundtyp 902810/13, 902810/20, 902810/40 und 902810/41 in Verbindung mit Herstellererklärung

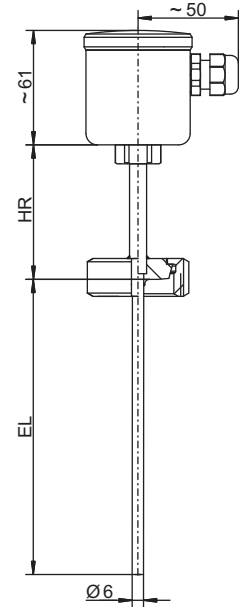
## Abmessungen Grundtypen



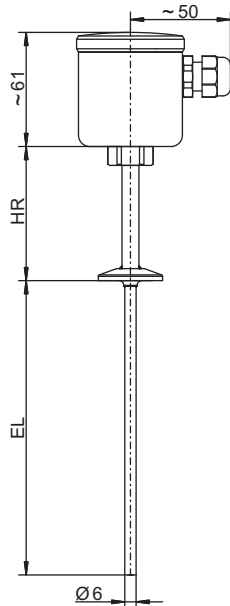
**Grundtyp 902810/20  
mit Prozessanschluss PA 104**



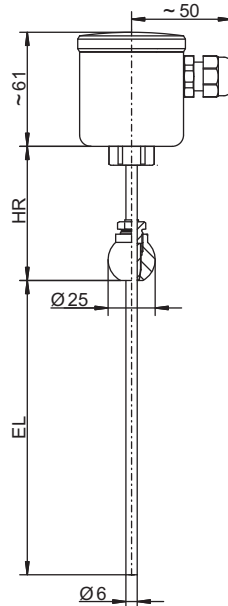
**Grundtyp 902810/20  
mit Prozessanschluss PA 380**



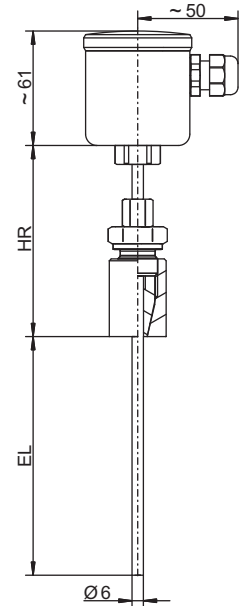
**Grundtyp 902810/20  
mit Prozessanschluss PA 601**



**Grundtyp 902810/20  
mit Prozessanschluss PA 611**

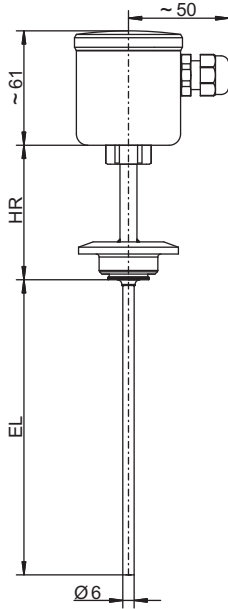


**Grundtyp 902810/20  
mit Prozessanschluss PA 681**

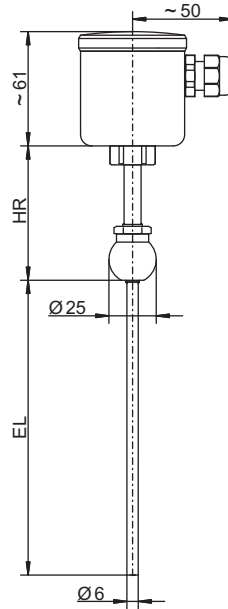


**Grundtyp 902810/20  
mit Prozessanschluss PA 682**

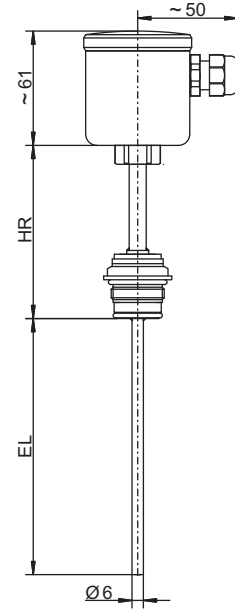
## Grundtypen



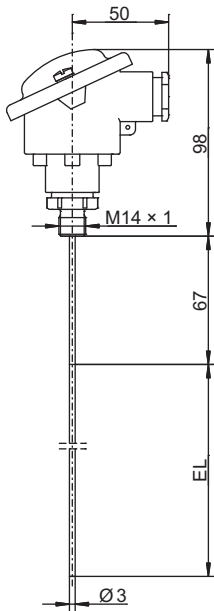
**Grundtyp 902810/20  
mit Prozessanschluss PA 684**



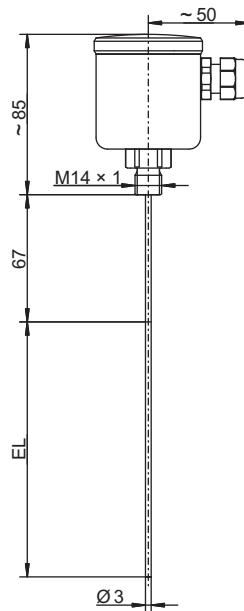
**Grundtyp 902810/20  
mit Prozessanschluss PA 840**



**Grundtyp 902810/20  
mit Prozessanschluss PA 997**



**Grundtyp 902810/40  
mit Prozessanschluss PA 120**



**Grundtyp 902810/41  
mit Prozessanschluss PA 120**

**JUMO GmbH & Co. KG**

Hausadresse: Moritz-Juchheim-Straße 1, 36039 Fulda, Germany  
Lieferadresse: Mackenrodtstraße 14, 36039 Fulda, Germany  
Postadresse: 36035 Fulda, Germany

Telefon: +49 661 6003-722/724

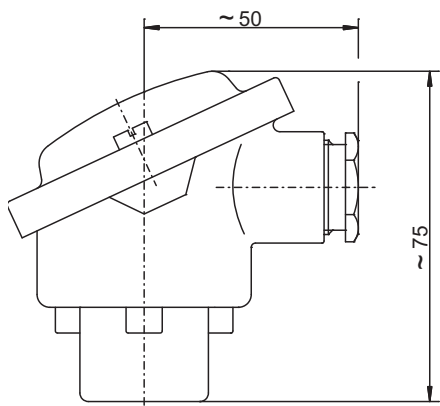
Telefax: +49 661 6003-601/688

E-Mail: mail@jumo.net

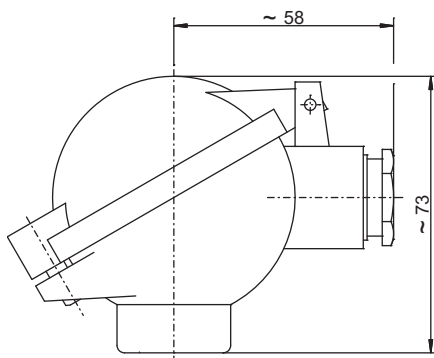
Internet: www.jumo.net



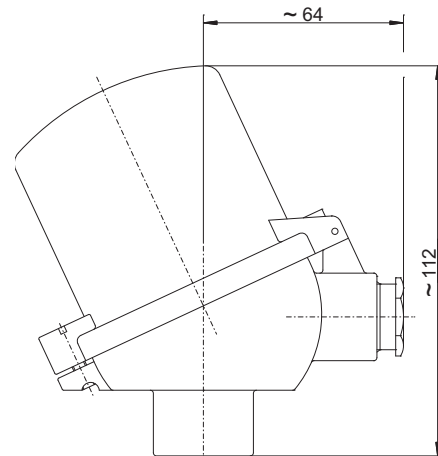
## Anschlussköpfe



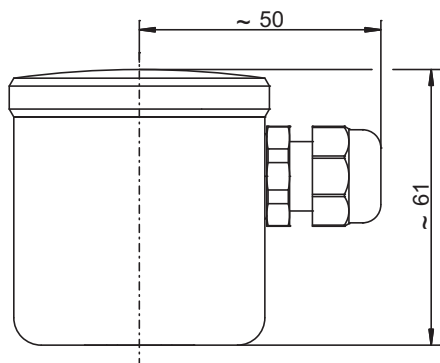
**Anschlusskopf Form B**  
Standard bei Grundtyp 902810/13 und  
902810/40



**Anschlusskopf Form BUZ**  
Typenzusatz 320



**Anschlusskopf Form BUZH**  
Typenzusatz 321



**Edelstahl-Anschlusskopf**  
Standard bei Grundtyp 902810/20 und  
902810/41

**Bestellangaben**

		<b>(1) Grundtyp</b>		
	902810/13	Widerstandsthermometer für die Lebensmittel-/Pharmaindustrie mit Anschlusskopf Form B		
	902810/20	Widerstandsthermometer für die Lebensmittel-/Pharmaindustrie mit Edelstahl-Anschlusskopf		
		<b>(2) Messeinsatz</b>		
x	x	1001	1× Pt100 in Dreileiterschaltung	
x	x	2001	2× Pt100 in Dreileiterschaltung	
		<b>(3) Toleranzklasse nach DIN EN 60751</b>		
x	x	2	Klasse A (Standard)	
x	x	3	Klasse AA	
		<b>(4) Schutzrohrdurchmesser D in mm</b>		
x	x	6	Ø 6 mm	
		<b>(5) Einbaulänge EL in mm (25 bis 400 mm)</b>		
x	x	25	25 mm	
x	x	50	50 mm	
x	x	100	100 mm	
x	x	150	150 mm	
x	x	...	Angabe im Klartext (Stufung 50 mm)	
		<b>(6) Prozessanschluss</b>		
x	x	103	Verschraubung G 3/8	
x	x	104	Verschraubung G 1/2	
x	x	380	Verschraubung G 1/2 mit CIP-gerechtem Dichtkonus	
x	x	601	Kegelstutzen mit Überwurfmutter DN 10 DIN 11851 (Milch-Rohrverschraubung)	
x	x	604	Kegelstutzen mit Überwurfmutter DN 25 DIN 11851 (Milch-Rohrverschraubung)	
x	x	605	Kegelstutzen mit Überwurfmutter DN 32 DIN 11851 (Milch-Rohrverschraubung)	
x	x	611	Klemmstutzen (Clamp) DN 10/20 DIN 32676	
x	x	613	Klemmstutzen (Clamp) DN 25/40 (1"/1,5") DIN 32676	
x	x	616	Klemmstutzen (Clamp) DN 50 (2") DIN 32676	
x	x	617	Klemmstutzen (Clamp) 2,5" ähnlich DIN 32676	
x	x	681	Kugelschweißmuffe mit Klemmverschraubung	
x	x	682	Einschweißmuffe mit CIP-gerechtem Dichtkonus	
x	x	684	VARIVENT®-Anschluss DN 15/10	
x	x	685	VARIVENT®-Anschluss DN 32/25	
x	x	686	VARIVENT®-Anschluss DN 50/40	
x	x	840	Kugelschweißhülse (Werkstoff 316 Ti)	
x	x	997	JUMO PEKA hygienischer Prozessanschluss <sup>a</sup>	
		<b>(7) Schutzrohrwerkstoff</b>		
x	x	24	Edelstahl 316 L (Wst.-Nr. 1.4404/1.4435)	
x	x	26	Edelstahl 316 Ti (Wst.-Nr. 1.4571) (auf Anfrage)	
		<b>(8) Typenzusätze</b>		
x	x	000	ohne	
x	x	058	SIL- und PL-tauglich	
x	x	305	ohne Halsrohr (nur bei Prozessanschluss 104 und 380)	
x		320	Anschlusskopf Form BUZ	
x		321	Anschlusskopf Form BUZH	
x	x	330	1× Messumformer analog Ausgang 4 bis 20 mA <sup>b</sup> , Typenblatt 707030 (nur bei Messeinsatz 1× Pt100 in Zwei- oder Dreileiterschaltung, nicht in Verbindung mit Typenzusatz 058)	
x	x	331	1× Messumformer programmierbar Ausgang 4 bis 20 mA/20 bis 4 mA <sup>c</sup> , Typenblatt 707010 (nur bei Messeinsatz 1× Pt100, nicht in Verbindung mit Typenzusatz 058)	
x	x	333	1× Messumformer analog Ausgang 0 bis 10 V <sup>b</sup> , Typenblatt 707030 (nur bei Messeinsatz 1× Pt100 in Zwei- oder Dreileiterschaltung, nicht in Verbindung mit Typenzusatz 058)	

**JUMO GmbH & Co. KG**

Hausadresse: Moritz-Juchheim-Straße 1, 36039 Fulda, Germany  
 Lieferadresse: Mackenrodtstraße 14, 36039 Fulda, Germany  
 Postadresse: 36035 Fulda, Germany

Telefon: +49 661 6003-722/724  
 Telefax: +49 661 6003-601/688  
 E-Mail: mail@jumo.net  
 Internet: www.jumo.net



x	x	365	Abnahmeprüfzeugnis 3.1 DIN EN 10204 (Isolationswiderstand)
x	x	367	Abnahmeprüfzeugnis 3.1 DIN EN 10204 (Druckprüfung)
x	x	368	Abnahmeprüfzeugnis 3.1 DIN EN 10204 (Leckprüfung)
x	x	374	Abnahmeprüfzeugnis 3.1 DIN EN 10204 (Werkstoff)
	x	425	Kabel-Verschraubung aus Edelstahl
x	x	452	mediumberührte Teile elektrolytisch poliert, Rautiefe Ra ≤ 0,8 µm (nicht bei Prozessanschluss 104, 681, 682 und 840)
x	x	550	1× Messumformer programmierbar, Ausgang 4 bis 20 mA/20 bis 4 mA <sup>c</sup> (USB), Typenblatt 707050 (nur bei Messeinsatz 1× Pt100, nicht in Verbindung mit Typenzusatz 058)
x	x	810	Einschweißmuffe G 1/2 (nur bei Prozessanschluss 380 und Schutzrohrwerkstoff 24)

<sup>a</sup> zugehörige Prozess-Anschlussadapter siehe Typenblatt 409711

<sup>b</sup> Messbereich im Klartext angeben.

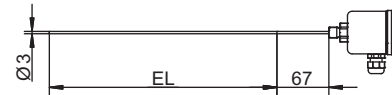
<sup>c</sup> Messbereich und Ausgangssignal im Klartext angeben.

<b>Bestellschlüssel</b>	(1)	(2)	(3)	(4)	(5)	(6)	(7)	(8)	, ... <sup>a</sup>						
<b>Bestellbeispiel</b>	902810/13	-	1001	-	2	-	6	-	100	-	380	-	24	/	000

<sup>a</sup> Typenzusätze nacheinander aufführen und durch Komma trennen.

**(1) Grundtyp**

902810/40	Widerstandsthermometer für die Lebensmittel-/Pharmaindustrie mit Anschlusskopf Form B und Adaptionssystem für Schutzhülse 902812/10 (zugehörige Schutzhülsen bitte in Typenblatt 902812 auswählen)
902810/41	Widerstandsthermometer für die Lebensmittel-/Pharmaindustrie mit Edelstahl-Anschlusskopf und Adaptionssystem für Schutzhülse 902812/10 (zugehörige Schutzhülsen bitte in Typenblatt 902812 auswählen)



**(2) Messeinsatz**

x	x	1003	1× Pt100 in Zweileiterschaltung
x	x	1011	1× Pt100 in Vierleiterschaltung
x	x	2003	2× Pt100 in Zweileiterschaltung

**(3) Toleranzklasse nach DIN EN 60751**

x	x	2	Klasse A (Standard)
x	x	3	Klasse AA

**(4) Schutzrohrdurchmesser D in mm**

x	x	3	Ø 3 mm
---	---	---	--------

**(5) Einbaulänge EL in mm**

(Das Maß EL muss identisch mit dem der gewählten hygienischen Schutzhülse 902812/10 sein, Typenblatt 902812)

x	x	50	50 mm
x	x	100	100 mm
x	x	150	150 mm

**(6) Prozessanschluss**

x	x	120	Verschraubung M14 × 1 zur Adaption hygienischer Schutzhülsen
---	---	-----	--

**(7) Schutzrohrwerkstoff**

x	x	20	Edelstahl
---	---	----	-----------

**(8) Typenzusätze**

x	x	000	ohne
x	x	058	SIL- und PL-tauglich
x		320	Anschlusskopf Form BUZH
x		321	Anschlusskopf Form BUZH
x	x	330	1× Messumformer analog Ausgang 4 bis 20 mA <sup>a</sup> , Typenblatt 707030 (nur bei Messeinsatz 1× Pt100 in Zwei- oder Dreileiterschaltung, nicht in Verbindung mit Typenzusatz 058)
x	x	331	1× Messumformer programmierbar Ausgang 4 bis 20 mA/20 bis 4mA <sup>b</sup> , Typenblatt 707010 (nur bei Messeinsatz 1× Pt100, nicht in Verbindung mit Typenzusatz 058)
x	x	333	1× Messumformer analog Ausgang 0 bis 10 V <sup>a</sup> , Typenblatt 707030 (nur bei Messeinsatz 1× Pt100 in Zwei- oder Dreileiterschaltung, nicht in Verbindung mit Typenzusatz 058)
	x	425	Kabel-Verschraubung aus Edelstahl
x	x	550	1× Messumformer programmierbar, Ausgang 4 bis 20 mA/20 bis 4 mA <sup>b</sup> (USB), Typenblatt 707050 (nur bei Messeinsatz 1× Pt100, nicht in Verbindung mit Typenzusatz 058)

<sup>a</sup> Messbereich im Klartext angeben.

<sup>b</sup> Messbereich und Ausgangssignal im Klartext angeben.

<b>Bestellschlüssel</b>	(1)	(2)	(3)	(4)	(5)	(6)	(7)	(8)	, ... <sup>a</sup>						
<b>Bestellbeispiel</b>	902810/40	-	1003	-	2	-	3	-	50	-	120	-	20	/	000

<sup>a</sup> Typenzusätze nacheinander auführen und durch Komma trennen.



**JUMO GmbH & Co. KG**

Hausadresse: Moritz-Juchheim-Straße 1, 36039 Fulda, Germany  
Lieferadresse: Mackenrodtstraße 14, 36039 Fulda, Germany  
Postadresse: 36035 Fulda, Germany

Telefon: +49 661 6003-722/724

Telefax: +49 661 6003-601/688

E-Mail: mail@jumo.net

Internet: www.jumo.net

**Lagerausführungen**

Bestellschlüssel	Teile-Nr.
902810/20-1001-2-6-25-380-24/452	00466457
902810/20-1001-2-6-100-380-24/452	00381830
902810/20-1001-2-6-25-611-24/452	00407336
902810/20-1001-2-6-25-613-24/452	00405849

**Zubehör für Messumformer Typ 707014 (Typenblatt 707010)**

Bezeichnung	Teile-Nr.
Setup-Programm, mehrsprachig	00605080
PC-Interface mit USB/TTL-Umsetzer	00456352

**Zubehör für Messumformer Typ 707050 (Typenblatt 707050)**

Bezeichnung	Teile-Nr.
Setup-Programm, mehrsprachig	00574959
USB-Kabel, A-Stecker auf Mini-B-Stecker, Länge 3 m	00506252