

# Digitale Zeit- und Impulszähler

können nicht nur zählen, sondern auch überwachen und steuern.

**NEU**

## Die neue BAUSER-Twin-Technik als Zeit-, Service- oder Impulszähler (Doppelzähler)



Typ 3820, 3830, 3840, 3850, 3860, 3870, 3880, 3890



Typ 3821, 3831, 3841, 3851, 3861, 3871, 3881, 3891



Typ 3822, 3832, 3842, 3852, 3862, 3872, 3882, 3892

Der BAUSER-Twin erfasst zwei unterschiedliche Zählwerte als Digitalanzeigen kostengünstig in einem Zähler. Damit bietet er Ihnen zwei Werte in einem Gerät. Entscheiden Sie, welche Anzeige Sie permanent sehen möchten und welche im Hintergrund stehen soll. Wir programmieren den Twin individuell für Sie, entsprechend Ihren Anforderungen bezüglich Wartungsintervallen, Vorwarnzeiten, Reset usw.

### Wählen Sie zwischen folgenden Software-Konfigurationen (Der Hintergrundzähler ist bei jedem Einschalten für ca. 10 Sekunden sichtbar):

- Zeit- und Servicezähler (Festwerte)
- Impuls- und Servicezähler (Festwerte)
- Perioden- und Gesamtzähler
- Zeit- und Impulszähler

Bis zu 8 verschiedene Serviceintervalle stehen zur Verfügung! Fragen Sie einfach bei uns nach.

Diese cleveren Doppelzähler können Sie auch als Module erhalten. Nähere Informationen hierzu finden Sie im Register 3.

### Bestellangaben:

Zählerart Twin-Zähler	Gehäuse-Abmessungen			Rückstellung gilt für folgenden Zähler	Bemerkungen
	24 x 48 mm	48 x 48 mm	Ø 56 mm mit Glasring		
BZ mit BZ (HG)*	3820	3821	3822	BZ	BZ (HG) nicht rückstellbar
IZ mit IZ (HG)*	3830	3831	3832	IZ	IZ (HG) nicht rückstellbar
BZ mit IZ (HG)*	3840	3841	3842	BZ + IZ	Beide Zähler sind rückstellbar, auch IZ, wenn im Display sichtbar.
IZ mit BZ (HG)*	3850	3851	3852	IZ + BZ	Beide Zähler sind rückstellbar, auch BZ, wenn im Display sichtbar.
BZ mit SBZ (HG)*	3860	3861	3862	SBZ	BZ nicht rückstellbar
IZ mit SIZ (HG)*	3870	3871	3872	SIZ	IZ nicht rückstellbar
SBZ mit BZ (HG)*	3880	3881	3882	SBZ	BZ nicht rückstellbar
SIZ mit IZ (HG)*	3890	3891	3892	SIZ	IZ nicht rückstellbar

\* BZ = Betriebsstundenzähler, IZ = Impulszähler, SBZ = Service-Betriebsstundenzähler, SIZ = Service-Impulszähler, HG = Hintergrundzähler

Weitere Spezifikationen bezüglich Ihrer Bestellauswahl finden Sie auf Seite 1-4.

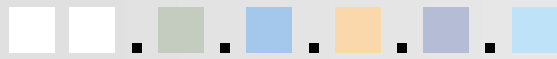
# Digitale Zeit- und Impulszähler

können nicht nur zählen, sondern auch überwachen und steuern.

## Die neue BAUSER-Twin-Technik als Zeit-, Service- oder Impulszähler (Doppelzähler)

Weitere Spezifikationen als Ergänzung zu Seite 1-3:

### 38



0 nicht belegt  
 1 Steckanschluss 6,3 mm x 0,8 mm/  
 90° abgewinkelt  
 2 Klemmanschluss  
 → Anschlüsse

0 nicht belegt  
 1 1/100 h Anzeige  
 2 1/10 h Anzeige  
 → Anzeige  
 Zeitzähler

0 nicht belegt  
 1 30 Hz bei DC Versorgung  
 2 200 Hz bei DC Versorgung  
 3 30 Hz mit VT\* bei DC Versorgung  
 4 30 Hz mit Mult.\* bei DC Versorgung  
 5 200 Hz mit VT\* bei DC Versorgung  
 6 200 Hz mit Mult.\* bei DC Versorgung  
 7 10 Hz bei AC oder AC/DC Versorgung  
 8 10 Hz mit VT\* bei AC oder AC/DC Versorgung  
 9 10 Hz mit Mult.\* bei AC oder AC/DC Versorgung  
 → max. Zählfrequenz  
 Impulszähler

0 nicht belegt  
 1 Reseteingang pos./Counteingang pos.  
 2 Reseteingang neg./Counteingang neg. (nur bei DC)  
 3 Reseteingang pos./Counteingang neg. (nur bei DC)  
 4 Reseteingang neg./Counteingang pos. (nur bei DC)  
 5 Counteingang pos.  
 6 Counteingang neg. (nur bei DC)  
 → Eingangssignal

0 nicht belegt  
 1 ohne Reset  
 2 mit el. Reset  
 3 mit el. und man. Reset  
 → Resetarten

fett = Vorzugsvarianten

\* VT = Verteiler, Mult. = Multiplikator

### Weitere Bestellangaben:

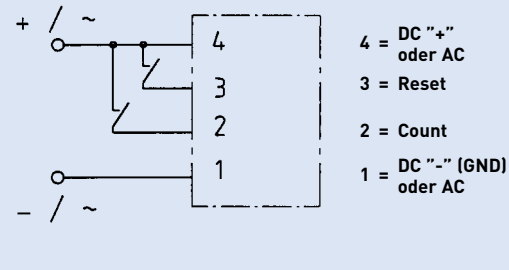
- 12 - 24 V DC
- 24 - 48 V DC
- 24 V AC/DC
- 115 - 240 V AC 50/60 Hz

Außerdem benötigen wir von Ihnen die gewünschten Service- und Vorwarnzeiten.

Bsp.: Bei 1.000 Impulsen soll der Service erfolgen, bei einer Vorwarnung nach 900 Impulsen.

Bei Impulszählern haben Sie auch die Möglichkeit, einen Verteiler- und Multiplikatorwert anzugeben. Bsp.: Verteiler 10, Multiplikator 5.

### Anschlussbild:

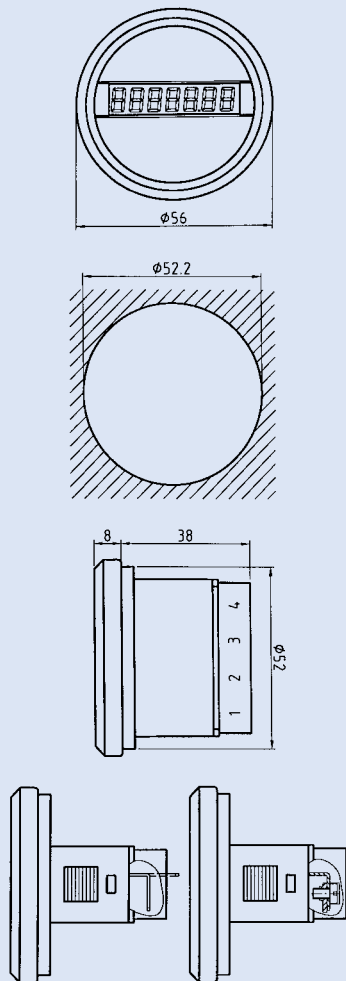


# Digitale Zeit- und Impulzzähler

können nicht nur zählen, sondern auch überwachen und steuern.

## Technische Daten der Einzel- und Doppelzähler (Seiten 1-1 bis 1-4)

**Maßbilder:**  
Gehäuse Ø 56 mm mit Glasring

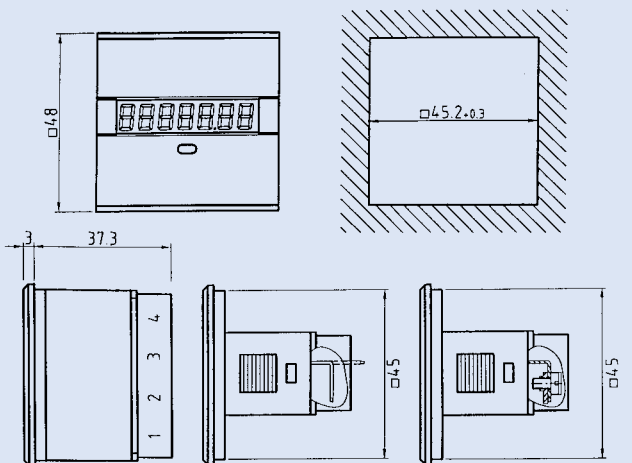


Auf dieser Seite finden Sie die gesamten technischen Daten und Maßbilder zu den digitalen Einzel- und Doppelzählern.

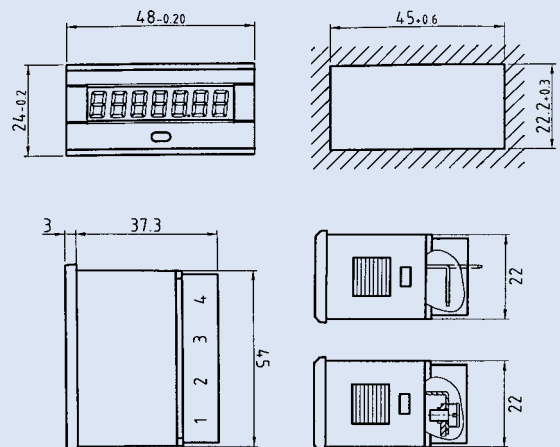
### Technische Daten:

<b>Gehäuse:</b>	Kunststoff schwarz	
<b>Anzeige:</b>	LC-Display, 7-stellig (nur aktiv bei Spannungsversorgung)	
<b>Ziffernhöhe:</b>	7 mm	
<b>Spannungen:</b>	12-24 V DC	/ ± 25 % Toleranz
	115-240 V AC 50/60 Hz	/ ± 10 % Toleranz
<b>Sonderspannungen: (gegen Aufpreis)</b>	24-48 V DC	/ ± 25 % Toleranz
	24 V AC/DC	/ ± 10 % Toleranz
<b>Stromaufnahme:</b>	12-24 V DC und 24-48 V DC / 2-4 mA	
	24 V AC / DC / 2 mA	
	115-240 V AC 50/60 Hz / 7-15 mA	
<b>Umgebungstemperatur:</b>	-30°C bis +70°C	
<b>Lagertemperatur:</b>	-40°C bis +80°C	
<b>Elektrischer Anschluss:</b>	Steckanschluss 6,3 x 0,8 mm /90° abgewinkelt oder Klemmanschluss	
<b>Rückstellung:</b>	keine, manuell oder elektrisch	
<b>Schutzart:</b>	ohne Taste IP 65, mit Taste IP 54	
<b>Schwingfestigkeit:</b>	1 g (10...500 Hz) nach IEC 68-2-34	
<b>Schockfestigkeit:</b>	30 g (18 ms) nach IEC 68-2-27	
	25 g (6 ms) nach IEC 68-2-29	
<b>EMV:</b>	EN 55011, EN 50082-2	
<b>Industrie-Norm:</b>	nach EN 61010, Schutzklasse II	
<b>Approbaton:</b>	CE	
<b>Zählfrequenz / Impulzzähler:</b>	30 oder 200 Hz	
<b>Werterhalt:</b>	EEPROM	
<b>Befestigung:</b>	Rastspannklammer	
<b>Gewicht:</b>	39, 42 bzw. 57 Gramm	

**Maßbilder: Gehäuse 48 x 48 mm**



**Maßbilder: Gehäuse 24 x 48 mm**



# Bedienungsanleitung

## BAUSER - Elektronische Zeit- und Impulszähler (Typenreihe 3800)

Bitte lesen Sie die Bedienungsanleitung sorgfältig durch. Bei Rückfragen wenden Sie sich bitte an Ihren Händler.  
Achten Sie auf die Einhaltung der im folgenden beschriebenen Einbau- und Betriebsbedingungen, da Sie andernfalls evtl. Haftungsansprüche verlieren.

### Funktion:

Elektronische Zeitähler dienen zur Erfassung von Betriebszeiten. Impulszähler dienen zur Erfassung von Einschalthäufigkeiten oder Impulsen.  
Die elektronischen Zähler existieren auch als Twinzähler-Variante. Hier läuft ein zweiter Zähler im Hintergrund mit, der nur bei jedem Einschalten für 10sec. angezeigt wird. Diese Zähler sind auch mit Nullstellung erhältlich (mit Taste oder elektrisch rückstellbar).  
Das Display ist nur bei Spannungsversorgung aktiv.

### Einbau:

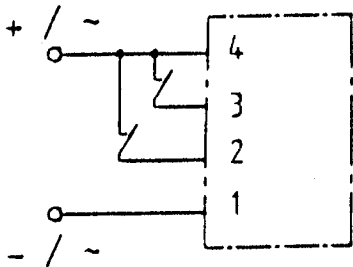
Der Ein- und Ausbau erfolgt mit Hilfe der beigelegten Spannklemme. Der Einbau und Anschluß muß von einem autorisierten Fachmann durchgeführt werden. Die einschlägigen Bestimmungen sind einzuhalten. Besondere Vorsicht bei den Zählern für 230VAC !

### Elektrischer Anschluß:

Typenschild beachten !

Die elektrischen Anschlüsse sind als Flachsteckkontakte (6,3mm) oder als Klemmanschluß ausgeführt.  
Versorgungsspannungsvarianten: 12-24VDC, 115-240VAC 50/60Hz

Anschlußbild für elektronische Zähler:



Pin 4: DC "+ " oder AC  
Pin 3: Reset  
Pin 2: Count  
Pin 1: DC "- " oder AC