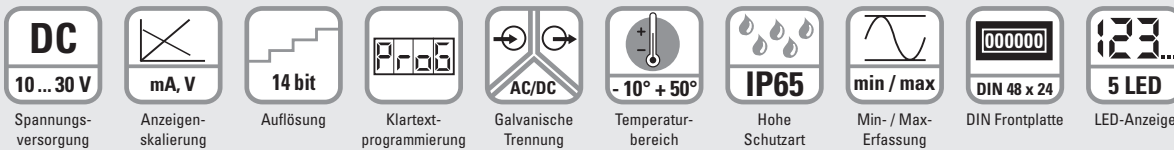




Kostengünstige Normsignalanzeige für Frontplatteneinbau mit skalierbarer, heller, 5-stelliger LED-Anzeige.

Durch 14 bit Auflösung genauer Messwertanzeigebereich mit Minimal- und Maximal-Wert Erfassung.



Produktmerkmale

- Eingangsbereich: 1 Strommesseingang, 1 Spannungsmesseingang.
- Kompaktanzeige für analoge Normsignale.
- Anzeigebereich -19 999 ... 99 999 mit Vornullunterdrückung.
- Zeitgemäßes Industriedesign.

Nutzen

- Galvanische Trennung mit Verpolschutz.
- Autom. Min / Max Erfassung.
- Frei definierbare Kennlinien-Endpunkte.
- Eingang für Display-Hold.

Bestellangaben

Anzeige für Normsignale mit Min / Max Erfassung **6.529.012.300**¹⁾

Lieferumfang

- Digitalanzeige
- Spannbügel
- Dichtung
- Frontrahmen f. Schraubbefestigung (T008181) 56 x 40 mm, Einbauquerschnitt 50 x 25 mm
- Frontrahmen f. Spannbügelbefestigung (T008180) 53 x 28 mm, Einbauquerschnitt 50 x 25 mm
- 1 Satz selbstklebende Symbole
- Bedienungsanleitung multilingual

1) Lagertypen

Prozessanzeigen

LED-Prozessanzeigen Normsignale mit Min/Max Erfassung (DC) Codix 529

Zubehör		Bestell-Nr.
Adapter-Frontrahmen, 72 x 36 mm	Für Ausschnitt 68 x 33 mm auf Ausschnitt 45 x 22,2 mm, für Zähler 48 x 24 mm, als Set schwarz und silber-eloxiert	162704 Set
Adapter-Frontrahmen, 48 x 48 mm	Für Ausschnitt 45 x 45 mm auf Ausschnitt 45 x 22,2 mm, mit Spannbügelbefestigung für Zähler 48 x 24 mm schwarz	T008883
Adapter-Frontrahmen, 60 x 50 mm	Für Ausschnitt 54 x 29 mm auf Ausschnitt 45 x 22,2 mm, mit Schraubbefestigung und Dichtung für Zähler 48 x 24 mm schwarz	N003001
Klarsichtdeckel, verriegelbar, IP65	Für Ausschnitt 54 x 29 mm, mit Schraubbefestigung auf Frontrahmen F1B oder Adapter-Frontrahmen N003001, für Zähler mit Ausschnitt 50 x 25 mm oder 45 x 22,2 mm	N003002
Dichtungskappe Typ K1, IP65	Passend für Frontplatte 60 x 50 mm mit Schraubbefestigung für elektromechanische Zähler und über Adapter-Frontrahmen N003001, für Zähler 48 x 24 mm	G008301
Aufbaurahmen mit Ausschnitt 50 x 25 mm über separaten Adapter auch 45 x 22,2 mm	Für Schnappmontage auf 35 mm Hut-Schiene nach DIN, für Zähler 53 x 28 mm und über separaten Adapter (T008180) für Zähler 48 x 24 mm chromatiert	G300004

Passende Dichtungen, weiteres Zubehör sowie Montagebeispiele für optionales Zubehör finden Sie im Kapitel Zubehör oder im Bereich Zubehör unter: www.kuebler.com/zubehoer.

Technische Daten

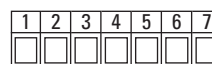
Allgemeine technische Daten	
Anzeige	5-stellige rote 7-Segment LED-Anzeige, 8 mm [0.35"] hoch
Messrate	2 Messungen pro Sekunde
Datensicherung	EEPROM
Betriebstemperatur	-10°C ... +50°C (nicht betauend)

Elektrische Kennwerte	
Spannungsversorgung	10 ... 30 V DC, galvanisch getrennt, mit integriertem Verpolungsschutz
Stromaufnahme	max. 50 mA
EMV-Normen	EN 55011 Klasse B, EN 61000-6-2, EN 61000-6-3, EN 61326-1
UL-Zulassung	File E128604

Mechanische Kennwerte	
Gehäuse	Schalttafelgehäuse 48 x 24 mm nach DIN 43 700; RAL 7021, dunkelgrau
Schutzart	IP65 (frontseitig)
Gewicht	ca. 50 g
Vibrationsfestigkeit nach EN 60068-2-6	10 ... 55 Hz / 1 mm / 30 min
Schockfestigkeit nach EN 60068-2-27	100 G: 2 ms 10 G: 6 ms
Anschluss technik	Schraubklemmen im RM 5,08 mm, 7-polig

Eingänge	
Eingang Strommessung	0 ... 20 mA, 4 ... 20 mA
Spannungsabfall	max. 1,5 V DC
Eingang Spannungsmessung	0 ... 10 V, 2 ... 10 V
Eingangswiderstand	ca. 1 MΩ
max. Eingangsspannung	30 V DC
Steuereingang	HIGH 4 ... 30 V DC
Display Hold	LOW 0 ... 2 V DC
Auflösung	14 bit
Genauigkeit	< 0,1 % vom ges. Messbereich bei 20°C [68°F] Betriebstemperatur
Temperaturdrift	< 70 ppm/K _{Umgebung}

Anschlussbelegung

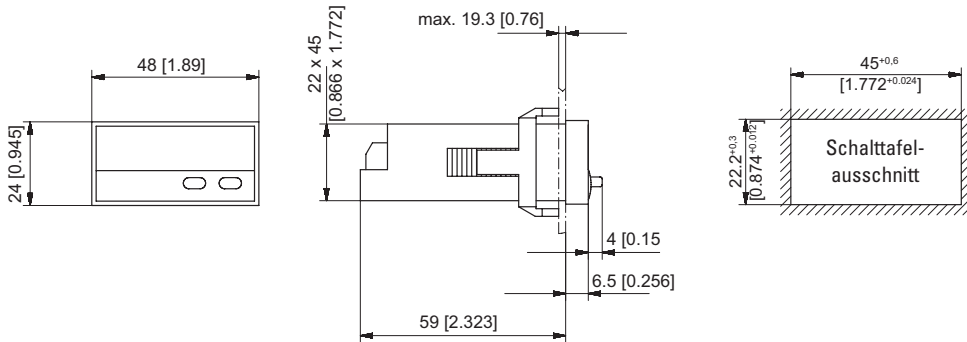


PIN	
1	10 ... 30 V DC
2	GND
3	GND
4	Latch
5	0 (4) ... 20 mA
6	Analog GND
7	0 (2) ... 10 V DC

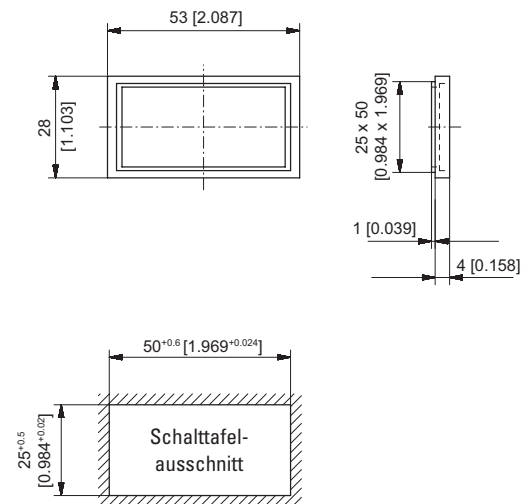
LED-Prozessanzeigen **Normsignale mit Min/Max Erfassung (DC)** **Codix 529**

Maßbilder

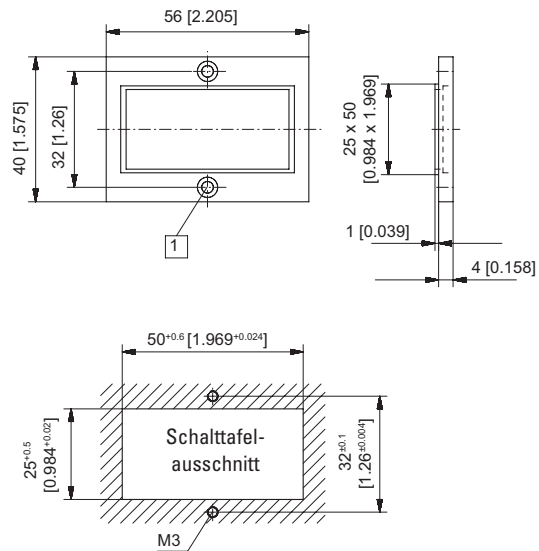
Maße in mm [inch]



Frontrahmen für Spannbügelbefestigung (im Lieferumfang enthalten)



Frontrahmen für Schraubbefestigung (im Lieferumfang enthalten)



1 Senkung Af3, DIN 74