

**LED-Frequenzanzeigen**    **Messbereich 1/min oder 1/sec HRA-Messung (DC)**    **Codix 522**



Der Codix 522 ist eine spannungsversorgte Frequenzanzeige / Tachometer.

Anzeige in 1/min oder 1/sec frei skalierbar, für schnelle und langsame Zählimpulse, mit 6-stelliger LED-Anzeige für NPN, PNP Eingangssignale, mit schnellem HRA (High Rate Accuracy) Messsystem.



<b>DC</b> 10 ... 30 V Spannungsversorgung	<b>000000</b> DIN 48 x 24 DIN Frontplatte	<b>-20...+65°C</b> Temperaturbereich	<b>IP65</b> Hohe Schutzart	<b>PROG</b> Klartextprogrammierung	<b>1/sec 1/min</b> Frequenzanzeige/Tachometer	<b>t / Hz</b> Frequenzanzeige mit HRA
---	---	---	-------------------------------	---------------------------------------	--	--

### Leistungsfähig

- Sehr helle LED-Anzeige, 8 mm Zifferhöhe.
- Schneller Zählengang für Eingangsfrequenz von max. 60 kHz.
- Robustes Gehäuse / IP65 geschützt.
- Exaktes und hochgenaues Frequenzmessverfahren (HRA - High Rate Accuracy System)  
Frequenzen bis 38 Hz werden über eine Periodendauermessung ausgewertet. Frequenzen > 38 Hz werden über eine spezielle Torzeitmessung ausgewertet. So wird trotz geringer Torzeit eine sehr hohe Genauigkeit von < 0,1% erreicht. Das Messergebnis steht nach max. 50 ms zur Verfügung.

### Bedienerfreundlich und universell

- Große Tasten – auch mit Handschuhen zu bedienen.
- Einfache und einheitliche Programmierung und Bedienung durch Klartextprogrammierung. Einstieg in die Programmierung auch während des Betriebs mit Sicherheitsabfrage.
- Individuell einstellbare Skalierung – Multiplikations- und Divisionsfaktor (0,0001...99,9999), um entsprechende Einheiten in z.B. Frequenzen in Hz und Drehzahl in U/min darzustellen.
- Programmierbarer Dezimalpunkt, einstellbar von 0,0 bis 0,000 (legt die Auflösung fest).
- Einstellbare Wartezeit – bis 0 angezeigt wird.
- Anzeige in 1/min oder 1/sec.
- Alternativ zu den HTL Eingängen sind auch Geräte mit 4 ... 30 V DC Eingangsspegel verfügbar.
- Optional mit Ausgang als Stillstandüberwachung.

### Bestellschlüssel

6.522 . 01 X . 3 X 0

- |   |  |
|---|--|
| <b>a</b> Ausgang<br>1 = Optokoppler-Ausgang<br>2 = kein Ausgang <sup>1)</sup> | <b>b</b> Schaltpegel der Eingänge<br>0 = Standard (HTL) <sup>1)</sup><br>A = 4 ... 30 V DC |
|---|--|

#### Lieferumfang

- Zähler
- Spannbügel
- Frontrahmen f. Schraubbefestigung (T008181) 56 x 40 mm, Einbauquerschnitt 50 x 25 mm
- Frontrahmen f. Spannbügelbefestigung (T008180) 53 x 28 mm, Einbauquerschnitt 50 x 25 mm
- Dichtung
- Bedienungsanleitung mehrsprachig

1) Lagertypen.

# Frequenzanzeigen / Tachometer

<b>LED-Frequenzanzeigen</b>	<b>Messbereich 1/min oder 1/sec HRA-Messung (DC)</b>	<b>Codix 522</b>
-----------------------------	--	------------------

Zubehör		Bestell-Nr.
<b>Adapter-Frontrahmen, 72 x 36 mm</b>	Für Ausschnitt 68 x 33 mm auf Ausschnitt 45 x 22,2 mm, für Zähler 48 x 24 mm, als Set	schwarz und silber-eleoxiert <b>162704 Set</b>
<b>Adapter-Frontrahmen, 48 x 48 mm</b>	Für Ausschnitt 45 x 45 mm auf Ausschnitt 45 x 22,2 mm, mit Spannbügelbefestigung für Zähler 48 x 24 mm	schwarz <b>T008883</b>
<b>Adapter-Frontrahmen, 60 x 50 mm</b>	Für Ausschnitt 54 x 29 mm auf Ausschnitt 45 x 22,2 mm, mit Schraubbefestigung und Dichtung für Zähler 48 x 24 mm	schwarz <b>N003001</b>
<b>Klarsichtdeckel, verriegelbar, IP65</b>	Für Ausschnitt 54 x 29 mm, mit Schraubbefestigung auf Frontrahmen F1B oder Adapter-Frontrahmen N003001, für Zähler mit Ausschnitt 50 x 25 mm oder 45 x 22,2 mm	<b>N003002</b>
<b>Dichtungskappe Typ K1, IP65</b>	Passend für Frontplatte 60 x 50 mm mit Schraubbefestigung für elektromechanische Zähler und über Adapter-Frontrahmen N003001, für Zähler 48 x 24 mm	<b>G008301</b>
<b>Aufbaurahmen</b> mit Ausschnitt 50 x 25 mm über separaten Adapter auch 45 x 22,2 mm	Für Schnappmontage auf 35 mm Hut-Schiene nach DIN, für Zähler 53 x 28 mm und über separaten Adapter (T008180) für Zähler 48 x 24 mm	chromatiert <b>G300004</b>

Passende Dichtungen, weiteres Zubehör sowie Montagebeispiele für optionales Zubehör finden Sie im Kapitel Zubehör oder im Bereich Zubehör unter: [www.kuebler.com/zubehoer](http://www.kuebler.com/zubehoer).

## Technische Daten

Allgemeine technische Daten	
<b>Anzeige</b>	6-stellige, rote 7-Segment LED-Anzeige; 8 mm hoch
<b>Datensicherung</b>	EEPROM
<b>Betriebstemperatur</b>	10 ... 26 V DC -20°C ... +65°C > 26 ... 30 V DC -20°C ... +55°C (nicht betauend)
<b>Lagertemperatur</b>	-25°C ... +70°C

Mechanische Kennwerte	
<b>Gehäuse</b>	Schalttafelgehäuse 48 x 24 mm nach DIN 43700; RAL 7021, dunkelgrau
<b>Schutzart</b>	IP65 (frontseitig)
<b>Gewicht</b>	ca. 50 g
<b>Vibrationsfestigkeit</b> nach EN 60068-2-6	10 ... 55 Hz / 1 mm / 30 min
<b>Schockfestigkeit</b> nach EN 60068-2-27	100 G: 2 ms 10 G: 6 ms

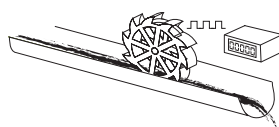
Ausgang (optional)	
<b>Ausgangsleistung des Optokopplers</b>	max. 30 V DC, 10 mA

Elektrische Kennwerte	
<b>Spannungsversorgung</b>	10 ... 30 V DC, mit integriertem Verpolungsschutz
<b>Stromaufnahme</b>	max. 50 mA
<b>EMV-Normen</b>	EN 55011 Klasse B EN 61000-6-2, EN 61000-6-3 EN 61326-1
<b>UL-Zulassung</b>	File E128604

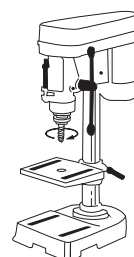
Eingänge	
<b>Polarität der Eingänge</b>	programmierbar, NPN oder PNP
<b>Eingangswiderstand</b>	ca. 5 kΩ
<b>Zählfrequenz</b>	max. 60 kHz, auf 30 Hz bedämpfbar
<b>Messprinzip / Genauigkeit</b>	Tor- und/oder Periodendauer-messung mit hoher Genauigkeit <0,1% (HRA)
<b>Schaltpegel der Eingänge (HTL)</b>	LOW 0 ... 0,2 x U <sub>B</sub> [V DC] HIGH 0,6 x U <sub>B</sub> ... 30 V DC
<b>Schaltpegel der Eingänge bei 4 ... 30 V DC</b>	LOW 0 ... 2 V DC HIGH 4 ... 30 V DC

## Anwendungen für Drehzahl- und Frequenzanzeigen

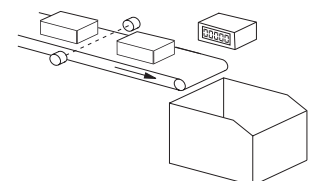
- Drehzahl Anwendungen, z.B. OEM Ausrüstung oder Nachrüstung an Bohrmaschinen
- OEM Ausrüstung von Durchflussmessanlagen, z.B. aktueller Durchfluss; Produktionsdaten wie Menge/Zeit
- Geschwindigkeitsmessungen an Motoren, Turbinen, Maschinen, Vorschubfassungen
- Erfassung von Produktionsgeschwindigkeiten
- Frequenzmessungen



Durchflussgeschwindigkeit



Bohrmaschinenkopf, Drehzahl

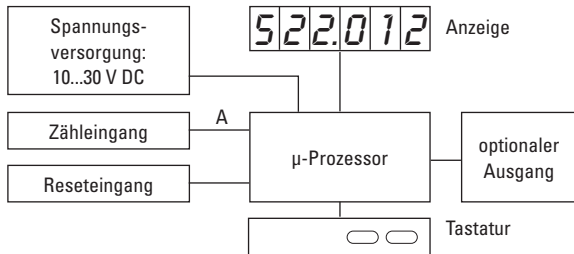


Produktionsgeschwindigkeit

# Frequenzanzeigen / Tachometer

**LED-Frequenzanzeigen**    **Messbereich 1/min oder 1/sec HRA-Messung (DC)**    **Codix 522**

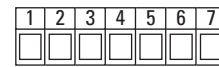
## Blockschaltbild



## Anschlussbelegung



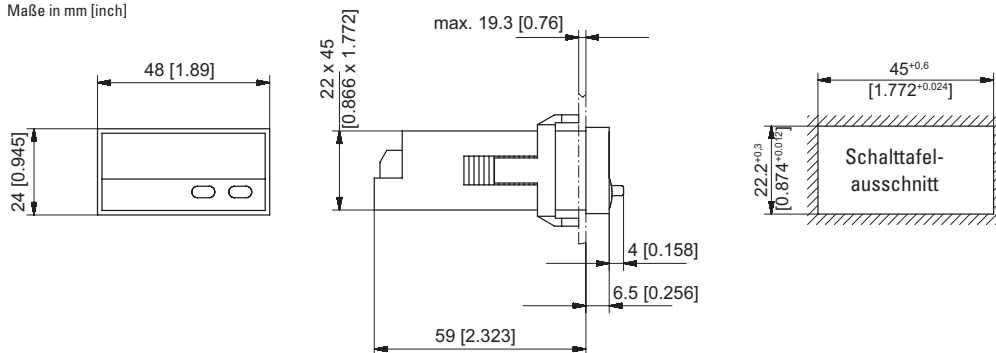
PIN	ohne Optokoppler
1	10 ... 30 V DC
2	0 V GND
3	INP
4	-
5	-



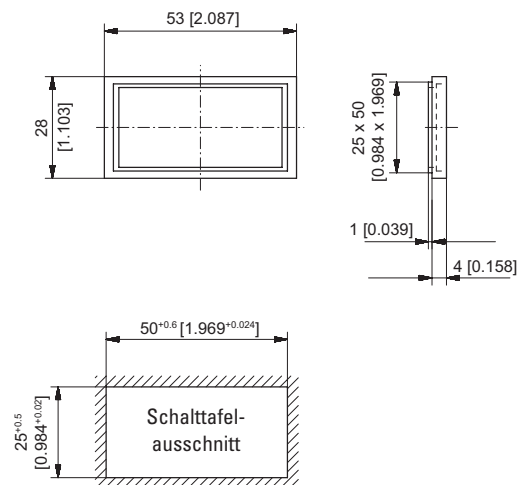
PIN	mit Optokoppler (NPN)
1	10 ... 30 V DC
2	0 V GND
3	INP
4	-
5	-
6	Emitter
7	Collector

## Maßbilder

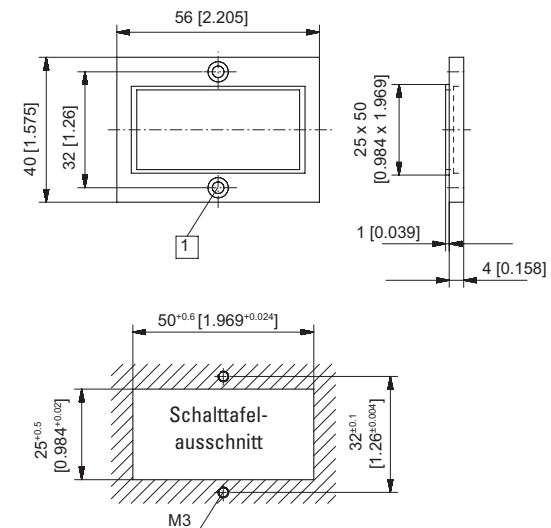
Maße in mm [inch]



## Frontrahmen für Spannbügelbefestigung (im Lieferumfang enthalten)



## Frontrahmen für Schraubbefestigung (im Lieferumfang enthalten)



1 Senkung Af3, DIN 74