

LED-Zeitähler **h, min, sec oder hh.mm.ss (DC)** **Codix 523**



Der Codix 523 ist ein spannungsversorgter Zeitzähler, Betriebsstundenzähler oder Kurzzeitmesser mit 4 Starteingangsarten und individuell einstellbarer Zeitbasis.

Über die 6-stellige LED-Anzeige werden die NPN, PNP Eingangssignale zur Impulsbreiten- oder Periodendauermessung dargestellt.



DC 10 ... 30 V Spannungsversorgung	 DIN 48 x 24 DIN Frontplatte	 - 20° + 65° Temperaturbereich	 IP65 Hohe Schutzart	 Klartext - programmierung	 Zeitzähler	 ≥ 1 ms Auflösung
-------------------------------------------------	------------------------------------	--------------------------------------	----------------------------	-------------------------------	----------------	-------------------------

Leistungsstark

- Große Genauigkeit durch Quarzeitbasis.
- Robustes Gehäuse – IP65 geschützt.
- Sehr helle LED-Anzeige, 8 mm hoch.
- Individuell einstellbare Zeitbasis
 - Stunden, Minuten oder Sekunden, durch den Dezimalpunkt auf max. 3 Nachkommastellen noch exakter einstellbar.
 - Kleinste erreichbare Auflösung: Millisekunden.
 - Zeitbasis Stunden (Minuten und Sekunden als Echtzeitanzeige).
- Kurze Anlaufzeit
 - Erfasst nach Einschalten der Spannungsversorgung schon nach 16 ms eingehende Impulse => kein Impulsverlust bei gleichzeitigem Motorstart.
- Individuell einstellbare Start/Stopp-Funktion
 - Über 2 Start/Stopp-Eingänge können 4 verschiedene Messprinzipien realisiert werden, wie z.B. Impulsbreitenmessung aktiv oder passiv, Periodendauermessung mit einem Eingang oder mit getrennten Eingängen.

Bedienerfreundlich und universell

- Große Tasten
 - Umschaltung erfolgt durch Drücken einer der beiden Tasten (auch mit Handschuhen zu bedienen).
- Programmierung
 - Einfache und einheitliche Programmierung und Bedienung durch Klartextprogrammierung.
 - Einstieg in die Programmierung auch während des Betriebs mit Sicherheitsabfrage.
- Manuelle oder elektrische Rückstellung
 - Manipulationssicher durch verriegelbare Rückstellfunktion.
- Frei programmierbarer Setzwert
 - Startzeit bei der die Zeitählung beginnt.
- Alternativ zu den HTL Eingängen sind auch Geräte mit 4 ... 30 V DC Eingangspegel für den Einsatz als parallele Anzeige zur SPS verfügbar.
- Optional mit Ausgang: 1 Hz Takt bei aktiver Zeitmessung.

Bestellschlüssel

6.523 . 01 X . 3 X 0

- | | |
|--------------------------------|-----------------------------------|
| a Ausgang | b Schaltpegel der Eingänge |
| 1 = Optokoppler | 0 = Standard (HTL) ¹⁾ |
| 2 = kein Ausgang ¹⁾ | A = 4 ... 30 V DC |

Lieferumfang

- Zähler
- Spannbügel
- Dichtung
- Bedienungsanleitung mehrsprachig
- Frontrahmen f. Schraubbefestigung (T008181) 56 x 40 mm, Einbauquerschnitt 50 x 25 mm
- Frontrahmen f. Spannbügelbefestigung (T008180) 53 x 28 mm, Einbauquerschnitt 50 x 25 mm

1) Lagertypen.

Betriebsstundenzähler / Zeitzähler, elektronisch

LED-Zeitähler	h, min, sec oder hh.mm.ss (DC)	Codix 523
----------------------	---------------------------------------	------------------

Zubehör		Bestell-Nr.
Adapter-Frontrahmen, 72 x 36 mm	Für Ausschnitt 68 x 33 mm auf Ausschnitt 45 x 22,2 mm, für Zähler 48 x 24 mm, als Set	schwarz und silber-eleoxiert 162704 Set
Adapter-Frontrahmen, 48 x 48 mm	Für Ausschnitt 45 x 45 mm auf Ausschnitt 45 x 22,2 mm, mit Spannbügelbefestigung für Zähler 48 x 24 mm	schwarz T008883
Adapter-Frontrahmen, 60 x 50 mm	Für Ausschnitt 54 x 29 mm auf Ausschnitt 45 x 22,2 mm, mit Schraubbefestigung und Dichtung für Zähler 48 x 24 mm	schwarz N003001
Klarsichtdeckel, verriegelbar, IP65	Für Ausschnitt 54 x 29 mm, mit Schraubbefestigung auf Frontrahmen F1B oder Adapter-Frontrahmen N003001, für Zähler mit Ausschnitt 50 x 25 mm oder 45 x 22,2 mm	N003002
Dichtungskappe Typ K1, IP65	Passend für Frontplatte 60 x 50 mm mit Schraubbefestigung für elektromechanische Zähler und über Adapter-Frontrahmen N003001, für Zähler 48 x 24 mm	G008301
Aufbaurahmen mit Ausschnitt 50 x 25 mm über separaten Adapter auch 45 x 22,2 mm	Für Schnappmontage auf 35 mm Hut-Schiene nach DIN, für Zähler 53 x 28 mm und über separaten Adapter (T008180) für Zähler 48 x 24 mm	chromatiert G300004

Passende Dichtungen, weiteres Zubehör sowie Montagebeispiele für optionales Zubehör finden Sie im Kapitel Zubehör oder im Bereich Zubehör unter: www.kuebler.com/zubehoer.

Technische Daten

Allgemeine technische Daten	
Anzeige	6-stellige, rote 7-Segment LED-Anzeige; 8 mm hoch
Datensicherung	EEPROM
Betriebstemperatur	10 ... 26 V DC -20°C ... +65°C >26 ... 30 V DC -20°C ... +55°C (nicht betauend)
Lagertemperatur	-25°C ... +70°C

Mechanische Kennwerte	
Gehäuse	Schalttafelgehäuse 48 x 24 mm nach DIN 43 700; dunkelgrau, RAL 7021
Schutzart	IP65 (frontseitig)
Gewicht	ca. 50 g
Vibrationsfestigkeit nach EN 60068-2-6	10 ... 55 Hz / 1 mm / 30 min
Schockfestigkeit nach EN 60068-2-27	100 G: 2 ms 10 G: 6 ms

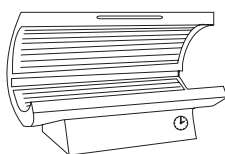
Ausgänge (optional)	
Ausgangsleistung des Optokopplers	max. 30 V, 10 mA

Elektrische Kennwerte	
Spannungsversorgung	10 ... 30 V DC, mit integriertem Verpolungsschutz
Stromaufnahme	max. 55 mA
EMV-Normen	EN 55011 Klasse B EN 61000-6-2, EN 61000-6-3 EN 61326-1
UL-Zulassung	File E128604

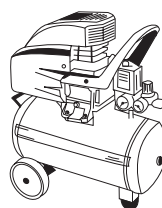
Eingänge	
Polarität der Eingänge	programmierbar, NPN oder PNP für alle Eingänge
Eingangswiderstand	ca. 5 kΩ
Auflösung	bis 0,001 s
Mindestimpulsdauer des Rücksetzeingangs	5 ms
Schaltpegel der Eingänge (HTL)	LOW 0 ... 0,2 x U _B [V DC] HIGH 0,6 x U _B ... 30 V DC
Schaltpegel der Eingänge bei 4 ... 30 V DC	LOW 0 ... 2 V DC HIGH 4 ... 30 V DC
Genauigkeit	< 50 ppm

Anwendungen für Zeit- und Betriebsstundenzähler, Kurzzeitmesser

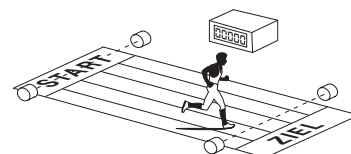
- Zeitmessungen wie Betriebsstundenerfassungen an allen Maschinen und Anlagen wie:
Kompressoren, Bautrockner, Solarien, Speziallampen und Leuchten.
- Zubehör, OEM-Ausrüstung oder Nachrüstung an Produktionsmaschinen
- Kurzzeitmessungen von Prozessen und Abläufen, Zeiterfassungen bei Sportveranstaltungen
- Betriebsstundenerfassung bei Kraftfahrzeugen und Zeitüberwachung bei Rallyefahrzeugen



Betriebsstunden von UV-Lampen



Betriebsstunden von Anlagen

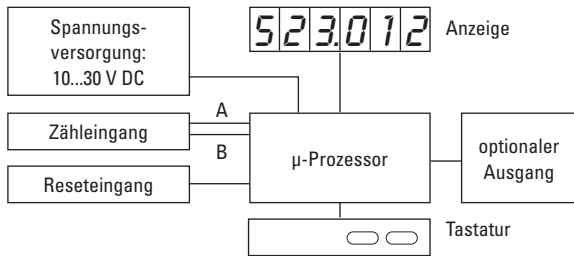


Kurzzeitmessung > 1 ms

Betriebsstundenzähler / Zeitzähler, elektronisch

LED-Zeitähler **h, min, sec oder hh.mm.ss (DC)** **Codix 523**

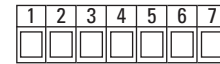
Blockschaltbild



Anschlussbelegung



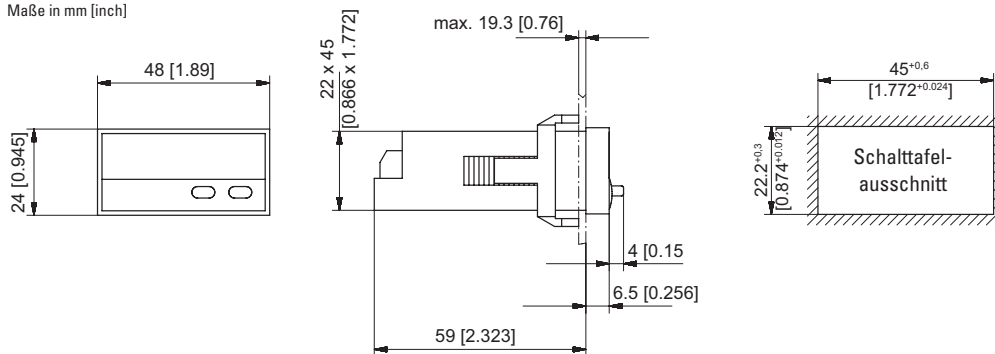
PIN	ohne Optokoppler
1	10 ... 30 V DC
2	0 V GND
3	INP A
4	INP B
5	Reset



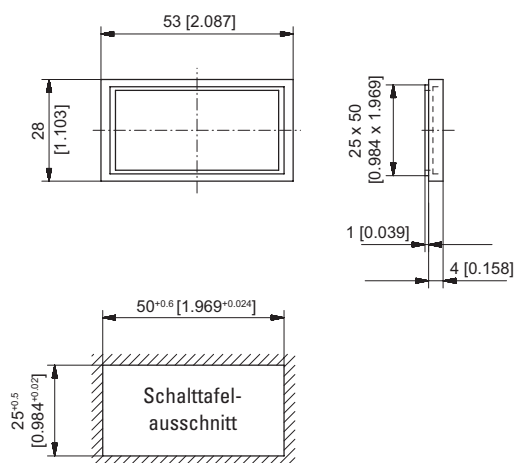
PIN	mit Optokoppler (NPN)
1	10 ... 30 V DC
2	0 V GND
3	INP A
4	INP B
5	Reset
6	Emitter
7	Collector

Maßbilder

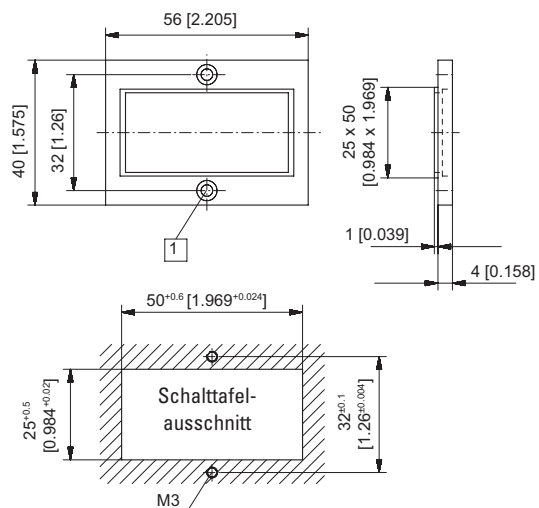
Maße in mm [inch]



Frontrahmen für Spannbügelbefestigung (im Lieferumfang enthalten)



Frontrahmen für Schraubbefestigung (im Lieferumfang enthalten)



1 Senkung Af3, DIN 74