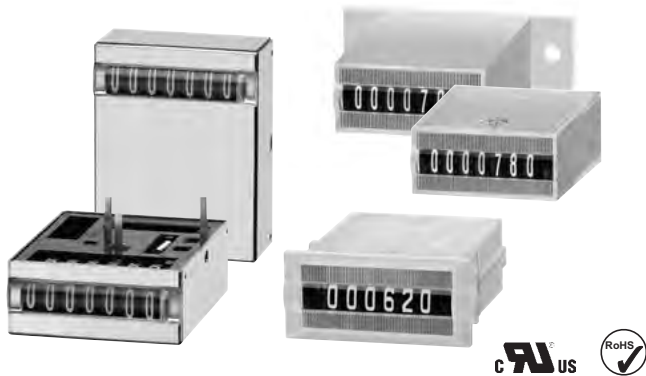


Impulszähler, elektromechanisch

Mikro-Zähler

Hohe Schockfestigkeit (AC+DC)

K 04 ... K 07 / AK 07



Die Mikro-Summierzähler-Familien K 04 bis K 07 und AK 07 bieten besonders viele Varianten und können sowohl in DC- als auch in AC-Anwendungen eingesetzt werden.

Als Einbau und Aufbauzähler sowie Zähler zur Leiterplattenmontage mit sehr hoher Schockfestigkeit sind sie in verschiedenen Anwendungsbereichen einsetzbar.



Eigenschaften

- Geringe Leistungsaufnahme; geeignet für Batteriebetrieb.
- Sehr kompakte Bauform, optisch große Ziffern.
- Verschiedene Ablesemöglichkeiten.
- Einbauzähler mit angespritzten Rastfedern, Aufbauzähler mit Schraubbefestigung oder Zähler für Leiterplattenmontage.
- Ausführungen mit zusätzlicher magnetischer Abschirmung durch Stahlblechgehäuse (K 0X.40 und K 0X.50).

Nutzen

- Maschinenlöt- und waschbar.
- Werterhaltung bei Spannungsausfall.
- Hohe Schockfestigkeit, lange Lebensdauer, Schutzart IP65.

Applikationen

Allgemeine Mengenzählung, Alarmanlagen, Münzautomaten, Stromzähler, Waren- und Spielautomaten, Kopiergeräte, Medizintechnik, Waschanlagen

Typenreihe

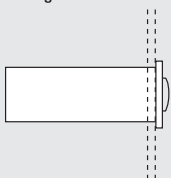
Abb.	Montageoptionen	Anzeige	Gehäuse	IP-Schutz	4-stellig	5-stellig	6-stellig	7-stellig
1)	Einbauzähler mit Raster	vorne	Kunststoff	vorne	K 04.20	K 05.20	K 06.20	K 07.20
2)	Leiterplattenmontage liegend	oben	Stahlblech	–	K 04.40	–	–	K 07.40
3)	Leiterplattenmontage hängend	vorne	Stahlblech	–	–	–	–	K 07.50
4)	Leiterplattenmontage stehend	vorne	Kunststoff	vorne	–	–	K 06.80	K 07.80
5)	Leiterplattenmontage liegend	oben	Kunststoff	vorne/hinten	–	–	–	K 07.90
6)	Aufbaumontage stehend	vorne	Kunststoff	vorne	–	–	–	AK 07.00

Bestellhinweis

- Artikelnummer
- Bei Optionen bitte genaue Zählertyp, Spannung und Option angeben, z.B.:
K 06.20 – 9 V DC/0 – Temperaturbereich -20°C ... +70°C

Montageoptionen und Position der Anzeige

1) Einbauzähler
Anzeige vorne



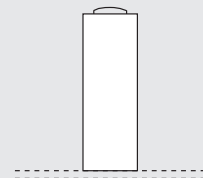
2) Leiterplattenmontage liegend
Anzeige oben



3) Leiterplattenmontage hängend
Anzeige vorne



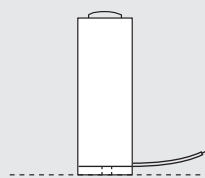
4) Leiterplattenmontage stehend
Anzeige vorne



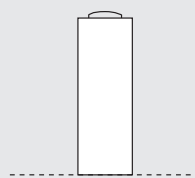
5) Leiterplattenmontage liegend
Anzeige oben



6) Aufbaumontage stehend
Anzeige vorne



Optional: Leiterplattenmontage stehend
Anzeige vorne, IP65



Impulszähler, elektromechanisch

Mikro-Zähler	Hohe Schockfestigkeit (AC+DC)	K 04 ... K 07 / AK 07
---------------------	--------------------------------------	------------------------------

Zubehör	Bestell-Nr.
Dichtung 32 x 15 mm	Für Ausschnitt 27 x 13 mm, passend für K 06.20 und K 07.20
	N511058

Technische Daten	
Elektrischer Anschluss	Ein-, Aufbauzähler Litzen, AWG 22 ca. 150 mm, Litzenenden 6 mm abisoliert und verzinkt Leiterplattenmontage Lötstifte \varnothing 0,4 x 1,2 mm
Leistungsaufnahme (bei 20°C und Nennspannung)	bei 10 Hz (Ausfg. 0) ca. 50 mW bei 25 Hz (Ausfg. 1) ca. 250 mW bei 10 Hz (Ausfg. a0) ca. 800 mVA
Nennspannungen	Ausfg. 0 1,5/3/4,5/5/6/12/24 V DC, -10%, +20% Ausfg.1 3/4,5/5/6/12/24 V DC, \pm 10% Ausfg. a0 12/24/115/230 V AC, \pm 10%
Zählfrequenz	max. 10 und 25 Hz
Impulsdauer	bei 10 Hz (Ausfg. 0 und a0) min. 50 ms bei 25 Hz (Ausfg. 1) min. 20 ms
Impulspause	bei 10 Hz (Ausfg.0 und a0) min. 50 ms bei 25 Hz (Ausfg. 1) min. 20 ms
Einschaltdauer	100 %
Stellenzahl	4, 5, 6 und 7
Zählweise	addierend
Zifferngröße	K 04, K 06, AK 06 1,7 x 4 mm optisch K 05, K 07, AK 07 1,2 x 4 mm optisch
Zifferfarbe	weiß, Grund schwarz
Rückstellung	keine
Betriebstemperatur	-10°C ... +60°C (nicht betauend)
Einbaulage	horizontal, andere auf Anfrage

Löttemperatur	265°C, 3 s
Lebensdauer	> 50 x 10 ⁶ Impulse
Löt- und waschbare Ausführungen	K 0X.92, K 06.90, K 07.90
Schutzarten	K 0X.92, K 0X.90 IP65 AK 0X.00, K 0X.80, K 0X.20 IP65 nur frontseitig restliche Typen je nach Einbauweise
UL-Zulassung	File E128604
Gehäuse	PC (Polycarbonat), transparent bzw. Stahlblech (s. Tabelle) Typen mit Schutzart IP65 sind dicht vergossen
Gewicht	15 ... 18 g
EMV-Normen	EN 55011 Klasse B, EN 61000-6-2, EN 61000-6-3
Gerätesicherheit	Auslegung nach Schutzklasse 2 EN 61010 Teil 1 Einsatzgebiet Verschmutzungsgrad 2
UL-Zulassung	File E128604

Optionen	
K 0x.20	Flachstecker 0,5 x 2,8 mm Art.-Nr.: 1.1X7.XX0.XXX Flachstecker 0,4 x 1,2 mm Art.-Nr.: 1.1X9.XX0.XXX - weitere Spannungen - Ausführung nicht vergossen - andere Zifferfarbe - andere Litzenlänge - andere Anschlussarten - Temperaturbereich je nach Ausführung -30°C... +85°C, -20°C ... +70°C

Impulszähler

Impulszähler, elektromechanisch

Mikro-Zähler

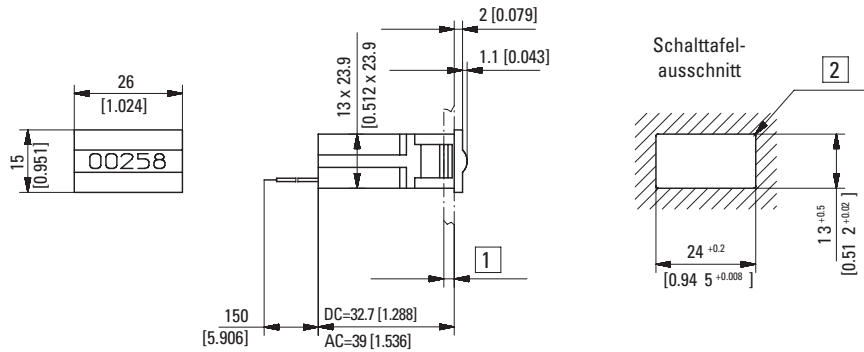
Hohe Schockfestigkeit (AC+DC)

K 04 ... K 07 / AK 07

Einbauzähler

4- und 5-stellige, Anzeige vorne

Typ K 04.20 / K 05.20



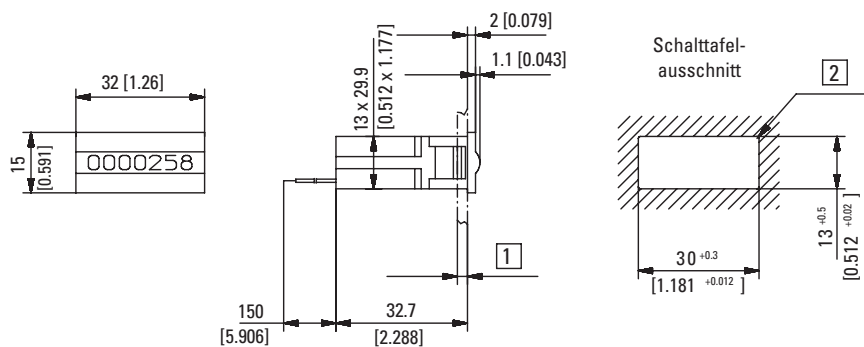
1) 1,2 ... 3 mm 2) R_{max} 0,5

Typ	Spannung	Anzeige	Art.-Nr.							
			3 V	4,5 V	12 V	24 V	115 V	230 V		
K 04.20	DC (10 Hz) / 0	4-stellig	1.100.200.006	1.100.200.008	auf Anfrage	auf Anfrage				
	DC (25 Hz) / 1				1.100.200.032	1.100.200.033				
	AC (10 Hz) / a0					1.100.200.051	1.100.200.054	1.100.200.056		
K 05.20	DC (10 Hz) / 0	5-stellig	1.110.200.006	1.110.200.008	auf Anfrage	1.110.200.013 ¹⁾				
	DC (25 Hz) / 1				1.110.200.032	1.110.200.033				
	AC (10 Hz) / a0					1.110.200.051	1.110.200.054	1.110.200.056 ¹⁾		

Einbauzähler

6- und 7-stellige, Anzeige vorne

Typ K 06.20 / K 07.20



1) 1,2 ... 3 mm 2) R_{max} 0,5

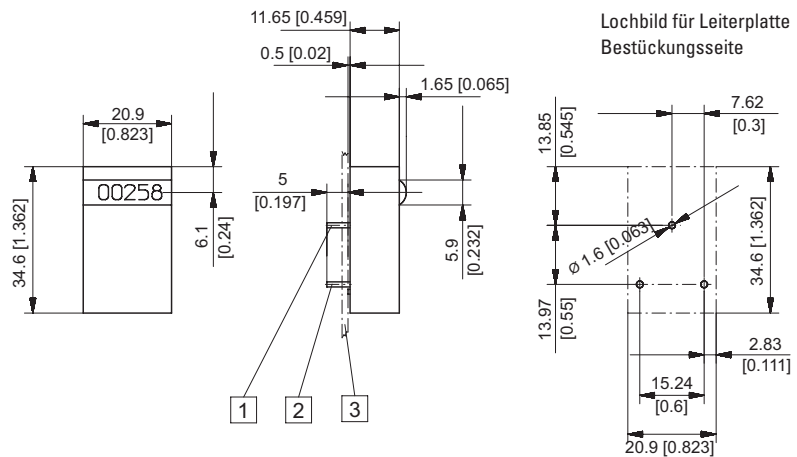
Typ	Spannung	Anzeige	Art.-Nr.							
			3 V	4,5 V	12 V	24 V	115 V	230 V		
K 06.20	DC (10 Hz) / 0	6-stellig	1.120.200.006	1.120.200.008	auf Anfrage	1.120.200.013				
	DC (25 Hz) / 1				1.120.200.032	1.120.200.033				
	AC (10 Hz) / a0					1.120.200.051	1.120.200.054	1.120.200.056		
K 07.20	DC (10 Hz) / 0	7-stellig	1.130.200.006	1.130.200.008	1.130.200.012 ¹⁾	1.130.200.013				
	DC (25 Hz) / 1				1.130.200.032 ¹⁾	1.130.200.033 ¹⁾				
	AC (10 Hz) / a0					1.130.200.051	1.130.200.054 ¹⁾	1.130.200.056		

Impulszähler, elektromechanisch

Mikro-Zähler **Hohe Schockfestigkeit (AC+DC)** **K 04 ... K 07 / AK 07**

Leiterplattenmontage liegend
4-stellige, Anzeige oben
Typ K 04.40

Gehäusefarbe: Blau verzinkt

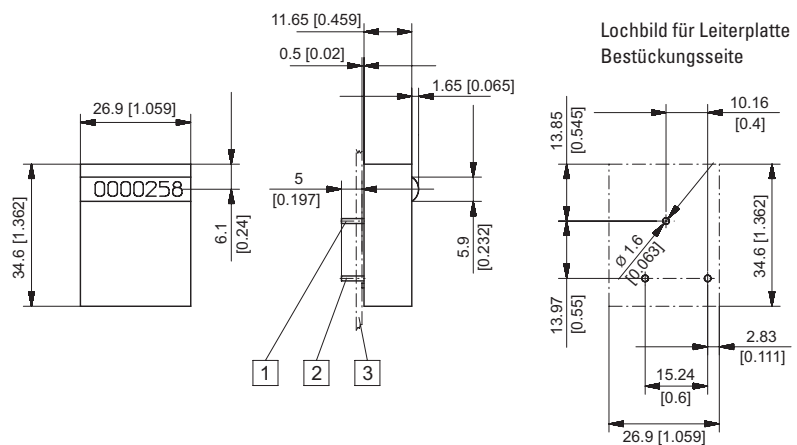


1) Befestigungsstifte ohne el. Funktion 0,4 x 1,2 2) Spulenanschlüsse 0,4 x 1,2 3) Leiterplatte

Typ	Spannung	Anzeige	Art.-Nr.			
			3 V	4,5 V	12 V	24 V
K 04.40	DC (10 Hz) / 0	4-stellig	1.100.401.006	1.100.401.008	auf Anfrage	auf Anfrage
	DC (25 Hz) / 1				1.100.401.032	1.100.401.033

Leiterplattenmontage liegend
7-stellige, Anzeige oben
Typ K 07.40

Gehäusefarbe: Blau verzinkt



1) Befestigungsstifte ohne el. Funktion 0,4 x 1,2 2) Spulenanschlüsse 0,4 x 1,2 3) Leiterplatte

Typ	Spannung	Anzeige	Art.-Nr.			
			3 V	4,5 V	12 V	24 V
K 07.40	DC (10 Hz) / 0	7-stellig	1.130.401.006	1.130.401.008 ¹⁾	auf Anfrage	auf Anfrage
	DC (25 Hz) / 1				1.130.401.032	1.130.401.033

Impulszähler, elektromechanisch

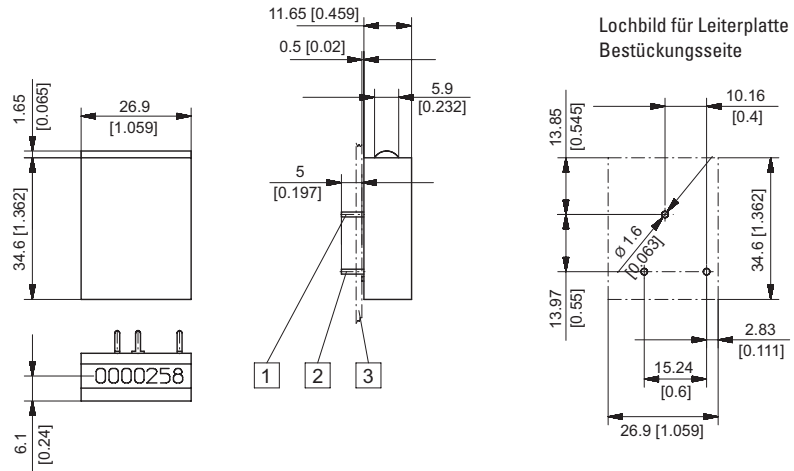
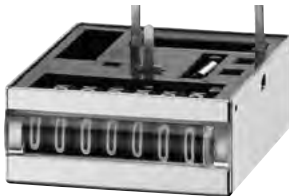
Mikro-Zähler

Hohe Schockfestigkeit (AC+DC)

K 04 ... K 07 / AK 07

Leiterplattenmontage hängend
7-stellige, Anzeige vorne
Typ K 07.50

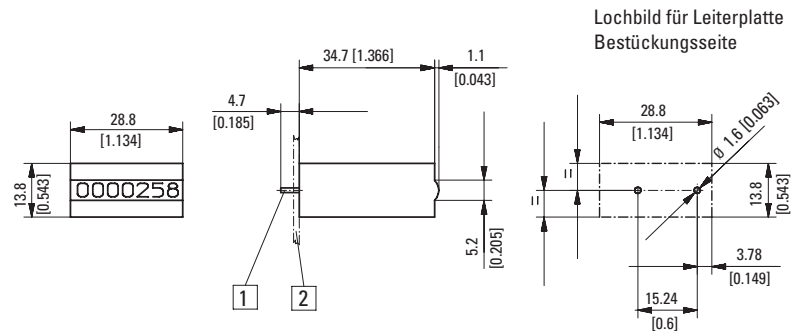
Gehäusefarbe: Blau verzinkt



1 Befestigungsstifte ohne el. Funktion 0,4 x 1,2 2 Spulenanschlüsse 0,4 x 1,2 3 Leiterplatte

Typ	Spannung	Anzeige	Art.-Nr.			
			3 V	4,5 V	12 V	24 V
K 07.50	DC (10 Hz) / 0	7-stellig	1.130.501.006	1.130.501.008	auf Anfrage 1.130.501.032	auf Anfrage 1.130.501.033
	DC (25 Hz) / 1					

Leiterplattenmontage stehend
6- und 7-stellige, Anzeige vorne
Typ K 06.80 / K 07.80



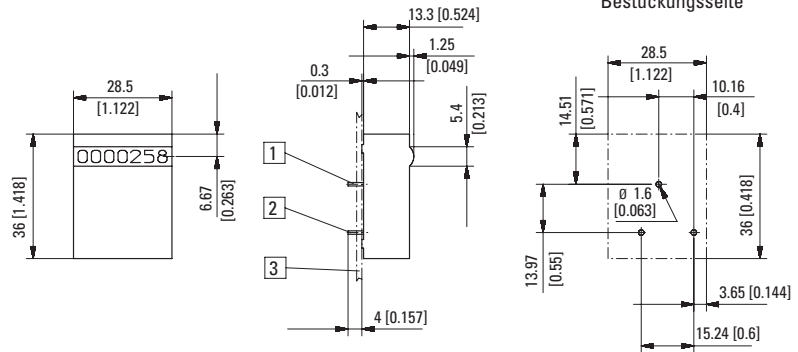
1 Spulenanschlüsse 0,4 x 1,2 2 Leiterplatte

Typ	Spannung	Anzeige	Art.-Nr.					
			3 V	4,5 V	12 V	24 V	115 V	230 V
K 06.80	DC (10 Hz) / 0	6-stellig	1.120.800.006	1.120.800.008	auf Anfrage 1.120.800.032	auf Anfrage 1.120.800.033		
	DC (25 Hz) / 1							
	AC (10 Hz) / a0						1.120.800.054	1.120.800.056
K 07.80	DC (10 Hz) / 0	7-stellig	1.130.800.006	1.130.800.008	auf Anfrage 1.130.800.032 ¹⁾	auf Anfrage 1.130.800.033		
	DC (25 Hz) / 1							
	AC (10 Hz) / a0						1.130.800.054	1.130.800.056

Impulszähler, elektromechanisch

Mikro-Zähler	Hohe Schockfestigkeit (AC+DC)	K 04 ... K 07 / AK 07
---------------------	--------------------------------------	------------------------------

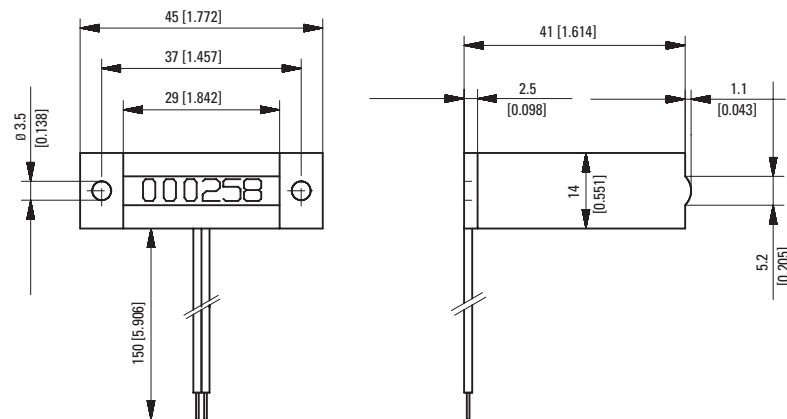
Leiterplattenmontage liegend
7-stellige, Anzeige oben
Typ K 07.90



1) Befestigungsstifte ohne el. Funktion 0,4 x 1,2 2) Spulenanschlüsse 0,4 x 1,2 3) Leiterplatte

Typ	Spannung	Anzeige	Art.-Nr.					
			3 V	4,5 V	12 V	24 V	115 V	230 V
K 07.90	DC (10 Hz) / 0	7-stellig	1.130.900.006	1.130.900.008	1.130.900.012 ¹⁾	auf Anfrage	1.130.900.054	1.130.900.056
	DC (25 Hz) / 1					1.130.900.033		
	AC (10 Hz) / a0					1.130.900.051		

Aufbaumontage stehend
7-stellige, Anzeige vorne
Typ AK 07.00



Typ	Spannung	Anzeige	Art.-Nr.					
			3 V	4,5 V	12 V	24 V	115 V	230 V
AK 07.00	DC (10 Hz) / 0	7-stellig	1.130.000.006	1.130.000.008	1.130.000.012	1.130.000.013	1.130.000.054	1.130.000.056 ¹⁾
	DC (25 Hz) / 1					1.130.000.033		
	AC (10 Hz) / a0					1.130.000.051		