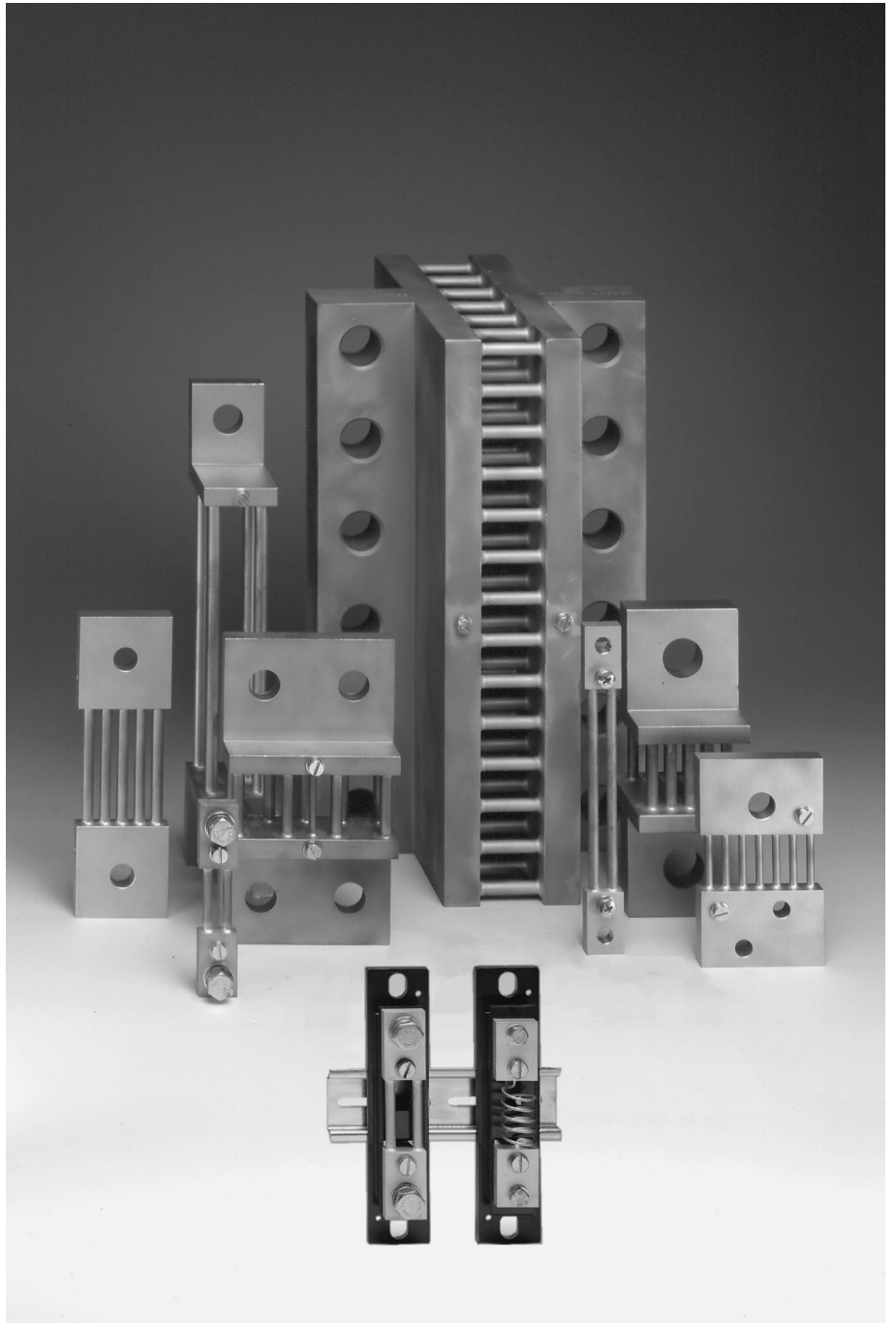


# Datenblatt

800.D.100.02

## Nebenwiderstände Klasse 0,5

60 mV  
100 mV  
150 mV  
300 mV



**WEIGEL**

## Anwendung

Nebenwiderstände (Shunts) werden zur Messung von Gleichströmen verwendet, speziell bei hohen Stromstärken. Am Nebenwiderstand fällt eine dem Strom proportionale Spannung ab, die dann z.B. mit einem Drehspulinstrument angezeigt werden kann.

Die Nebenwiderstände werden in Klasse 0,5 nach DIN 43 703 gefertigt mit Nennströmen im Bereich von 1 A bis 15.000 A und einem Spannungsabfall von 60 mV oder 150 mV, auf Wunsch auch mit abweichendem Spannungsabfall und/oder Nennstrom.

Abhängig vom Nennstrom werden die Nebenwiderstände in drei verschiedenen Bauformen ausgeführt.

## Funktionsprinzip

Der den Nebenwiderstand durchfließende Strom erzeugt einen Spannungsabfall, der mit einem parallel geschaltetem Meßgerät gemessen wird.

Nebenwiderstände werden so abgeglichen, daß beim Nennstrom eine genau definierte Spannung (z.B. 60 mV, 150 mV) abfällt.

## Allg. Technische Daten

Bauform A	mit Isoliersockel für Normschienen- oder Wandmontage (bis 25 A / 60, 100, 150 oder 300 mV); ohne Isoliersockel (30 ... 150 A) ▶
Bauform B	L-Profile
Bauform C	T-Profile
Material	
Widerstandsstäbe	Manganin
Anschlußstücke	
Bauform A	Messing
Bauform B/C	Kupfer
Sockelmaterial	Lexan, schwarz
Bauform A	selbstverlöschend nach UL 94 V-0
Anschlüsse	Gewindeschrauben
Strom	siehe Maßbilder
Spannung	M5x8
Befestigung	Schraubbefestigung (max M8) oder Schnappbefestigung auf Tragschiene
Bauform A	nach DIN EN 50 022 - 35
Schutzart	IP 00
Abmessungen	siehe Maßbilder
Gewicht	siehe Tabelle
<b>Nennstrom ▶</b>	<b>Gewicht ca. für Nennspannungsabfall ▶</b>
	<b>60 mV    100 mV<sup>1)</sup>    150 mV    300 mV<sup>1)</sup></b>

<b>1 A</b>	0,12 kg	0,12 kg	0,12 kg	0,14 kg
<b>1,5 A</b>	0,13 kg	0,12 kg	0,12 kg	0,14 kg
<b>2 A</b> <sup>1) 2)</sup>	0,13 kg	0,12 kg	0,12 kg	0,14 kg
<b>2,5 A</b>	0,12 kg	0,12 kg	0,12 kg	0,14 kg
<b>3 A</b> <sup>1) 2)</sup>	0,12 kg	0,12 kg	0,12 kg	0,14 kg
<b>4 A</b>	0,13 kg	0,12 kg	0,12 kg	0,14 kg
<b>5 A</b> <sup>1) 2)</sup>	0,12 kg	0,12 kg	0,12 kg	0,14 kg
<b>6 A</b>	0,12 kg	0,12 kg	0,13 kg	0,14 kg
<b>8 A</b> <sup>1) 2)</sup>	0,13 kg	0,13 kg	0,13 kg	0,15 kg
<b>10 A</b>	0,13 kg	0,13 kg	0,13 kg	0,15 kg
<b>12 A</b> <sup>1) 2)</sup>	0,13 kg	0,13 kg	0,13 kg	0,15 kg
<b>15 A</b>	0,13 kg	0,13 kg	0,13 kg	0,15 kg
<b>20 A</b> <sup>1) 2)</sup>	0,13 kg	0,14 kg	0,14 kg	0,16 kg
<b>25 A</b>	0,13 kg	0,14 kg	0,14 kg	0,16 kg
<b>30 A</b> <sup>1) 2)</sup>	0,12 kg	0,13 kg	0,15 kg	0,20 kg
<b>40 A</b>	0,12 kg	0,14 kg	0,16 kg	0,20 kg
<b>50 A</b> <sup>1) 2)</sup>	0,12 kg	0,14 kg	0,16 kg	0,20 kg

▶ siehe auch Sonderausführungen

<b>Nennstrom ▶</b>	<b>Gewicht ca. für Nennspannungsabfall ▶</b>			
	<b>60 mV</b>	<b>100 mV<sup>1)</sup></b>	<b>150 mV</b>	<b>300 mV<sup>1)</sup></b>
<b>60 A</b>	0,12 kg	0,14 kg	0,17 kg	0,20 kg
<b>80 A</b> <sup>1) 2)</sup>	0,12 kg	0,15 kg	0,18 kg	0,20 kg
<b>100 A</b>	0,12 kg	0,17 kg	0,20 kg	0,25 kg
<b>150 A</b>	0,13 kg	0,20 kg	0,23 kg	0,30 kg
<b>200 A</b> <sup>1) 2)</sup>	0,13 kg	0,23 kg	0,26 kg	0,40 kg
<b>250 A</b>	0,61 kg	0,65 kg	0,68 kg	0,80 kg
<b>300 A</b> <sup>1) 2)</sup>	0,61 kg	0,68 kg	0,72 kg	0,90 kg
<b>400 A</b>	0,83 kg	1,00 kg	1,05 kg	1,30 kg
<b>500 A</b> <sup>1) 2)</sup>	0,83 kg	1,10 kg	1,15 kg	1,40 kg
<b>600 A</b>	0,85 kg	1,11 kg	1,16 kg	1,60 kg
<b>800 A</b> <sup>1) 3)</sup>	0,90 kg	1,12 kg	1,30 kg	1,80 kg
<b>1.000 A</b>	1,45 kg	2,00 kg	2,15 kg	2,8 kg
<b>1.200 A</b> <sup>1) 2)</sup>	1,45 kg	2,10 kg	2,25 kg	3,1 kg
<b>1.500 A</b>	1,96 kg	2,5 kg	3,1 kg	3,7 kg
<b>2.000 A</b> <sup>1) 3)</sup>	2,3 kg	2,8 kg	4,0 kg	4,4 kg
<b>2.500 A</b>	2,9 kg	3,2 kg	5,2 kg	6,0 kg
<b>3.000 A</b> <sup>1) 3)</sup>	3,0 kg	3,5 kg	7,0 kg	6,9 kg
<b>4.000 A</b>	4,25 kg	5,8 kg	8,3 kg	13,1 kg
<b>5.000 A</b> <sup>1) 3)</sup>	4,3 kg	7,3 kg	10,6 kg	13,9 kg
<b>6.000 A</b>	10,5 kg	12,0 kg	15,0 kg	17,7 kg
<b>8.000 A</b> <sup>1) 3)</sup>	12,0 kg	–	25,0 kg	–
<b>10.000 A</b>	21,0 kg	–	28,0 kg	–
<b>15.000 A</b>	32,0 kg	–	–	–
<b>20.000 A</b> <sup>1)</sup>	44,0 kg	–	–	–

<sup>1)</sup> außerhalb der DIN-Reihe

<sup>2)</sup> Maße wie nächsthöherer Nennstrom

<sup>3)</sup> Maße wie nächstkleinerer Nennstrom

Überlastgrenze (nach DIN EN 60 051)

dauernd 1,2-fach

max. 5s ≤ 2.000 A 5-fach

>2.000 ... 10.000 A 2-fach

## Genauigkeit bei Nennbedingungen

Genauigkeit Klasse 0,5 ▶

**Nennbedingungen**

Umgebungstemperatur 23 °C ± 1K

## Umgebungsverhalten

Klimaeignung Klimaklasse 3 nach VDE/VDI 3540

Arbeits-temperaturbereich -10 ... +55 °C

Lager-temperaturbereich -25 ... +65 °C

Relative Luftfeuchte ≤ 75% im Jahresmittel, keine Betauung

## Vorschriften

DIN 43 703 Nebenwiderstände

DIN EN 60 051 Direkt wirkende anzeigende elektrische Meßgeräte und ihr Zubehör

DIN EN 50 022 Tragschienen

## Sonderausführungen

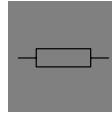
Nennspannungsabfall nach Angabe

Nennstrom nach Angabe

Genauigkeit Klasse 0,2

Isoliersockel für Nebenwiderstände 30 ... 200 A / 60 mV, für andere auf Anfrage

Nebenwiderstände auf Anfrage nach Kundenwunsch



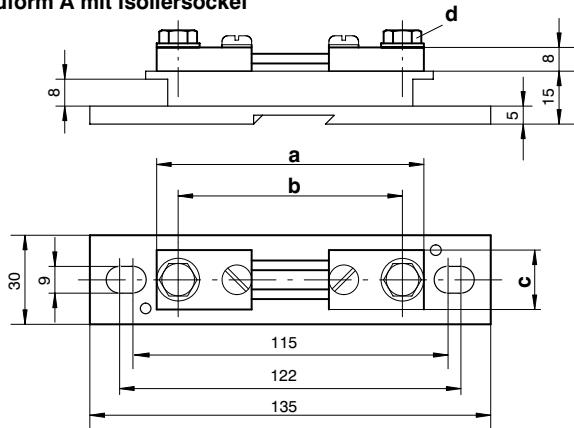
## Nebenwiderstände Klasse 0,5

### Zubehör

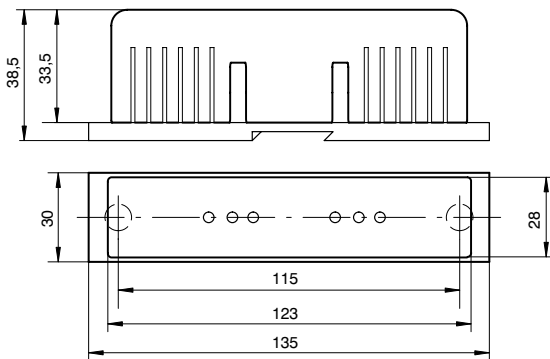
**Abdeckkappe** für Nebenwiderstände mit Isoliersockel  
1 ... 25 A / 60 mV – 100 mV – 150 mV  
30 ... 200 A / 60 mV

### Maßbilder

**Bauform A mit Isoliersockel**

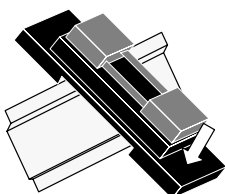


**Bauform A mit Isoliersockel und Abdeckkappe**

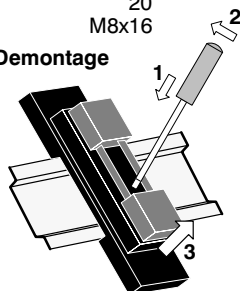


Nennspannungsabfall 60 ... 300 mV		60 mV
Maße (in mm)	1 ... 25 A	30 ... 200 A
a	90	100
b	78	80
c	20	20
d	M5x12	M8x16

**Montage**



**Demontage**

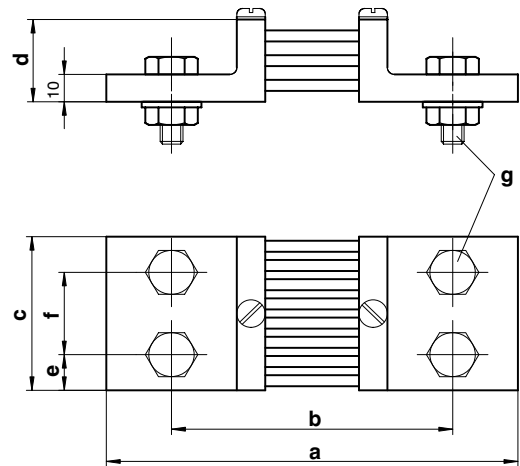


**Bauform A ohne Isoliersockel**

Nennspannungsabfall 100 mV		150 mV	300 mV
Maße (in mm)	30 ... 150 A	30 ... 150 A	30 ... 150 A
a	145	225	384
b	125	205	364
c	25	25	25
d	M8x16	M8x16	M8x16

### Maßbilder

**Bauform B**



**Nennspannungsabfall 60 mV**

Maße (in mm)	250 A	400 A 600 A	1.000 A	1.500 A	2.500 A
a	145	145	165	165	165
b	105	105	115	115	115
c	30	40	60	90	120
d	30	30	30	30	30
e	15	20	30	21	30
f	–	–	–	48	60
g	M12x40	M16x45	M20x50	M16x45	M20x50
Zahl der Stromanschlüsse	2x 1	2x 1	2x 1	2x 2	2x 2

**Nennspannungsabfall 100 mV**

a	190	190	210	210
b	150	150	160	160
c	30	40	60	120
d	30	30	30	30
e	15	20	30	30
f	–	–	–	60
g	M12x40	M16x45	M20x50	M20x50
Zahl der Stromanschlüsse	2x 1	2x 1	2x 1	2x 2

**Nennspannungsabfall 150 mV**

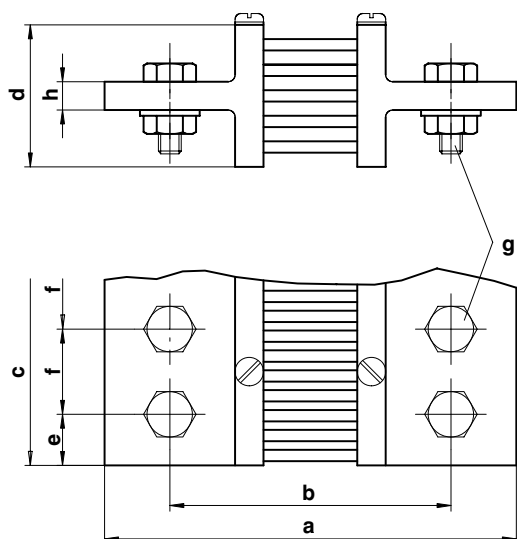
a	270	270	290
b	230	230	240
c	30	40	70
d	50	50	60
e	15	20	35
g	M12x40	M16x45	M20x50
Zahl der Stromanschlüsse	2x 1	2x 1	2x 1

**Nennspannungsabfall 300 mV**

a	429	429	449
b	389	389	399
c	30	40	70
d	50	50	60
e	15	20	35
g	M12x40	M16x45	M20x50
Zahl der Stromanschlüsse	2x 1	2x 1	2x 1

## Maßbilder

### Bauform C



### Nennspannungsabfall 60 mV

Maße (in mm)	4.000 A	6.000 A	10.000 A	15.000 A
a	165	175	185	185
b	115	125	135	135
c	120	154	206	310
d	60	130	170	170
e	30	25	25	25
f	60	52	52	52
g	M20x50	M20x75	M20x80	M20x80
h	15	25	30	30

Zahl der Stromanschlüsse

2x 2      2x 3      2x 4      2x 6

### Nennspannungsabfall 100 mV

Maße (in mm)	2.500 A	4.000 A	6.000 A
a	210	220	220
b	160	170	170
c	120	120	154
d	60	130	130
e	30	30	25
f	60	60	52
g	M20x50	M20x75	M20x75
h	15	25	25

Zahl der Stromanschlüsse

2x 2      2x 2      2x 3

### Nennspannungsabfall 150 mV

Maße (in mm)	1.500 A	2.500 A	4.000 A	6.000 A	10.000 A
a	290	290	300	300	310
b	240	240	250	250	260
c	90	120	120	154	206
d	60	60	130	130	170
e	21	30	30	25	25
f	48	60	60	52	52
g	M16x60	M20x60	M20x75	M20x75	M20x80
h	15	15	25	25	30

Zahl der Stromanschlüsse

2x 2      2x 2      2x 2      2x 3      2x 4

### Nennspannungsabfall 300 mV

Maße (in mm)	1.500 A	2.500 A	4.000 A	6.000 A
a	449	449	459	459
b	399	399	409	409
c	90	120	120	154
d	60	60	130	130
e	21	30	30	25
f	48	60	60	52
g	M16x60	M20x60	M20x75	M20x75
h	15	15	25	25

Zahl der Stromanschlüsse

2x 2      2x 2      2x 2      2x 3

## Bestellangaben

Typ	Nebenwiderstand
<b>Nennspannungsabfall</b>	60 mV
	100 mV
	150 mV
	300 mV nach Angabe **)
<b>Nennstrom</b>	siehe Tabelle im Datenteil nach Angabe **)
<b>Genauigkeit</b>	Klasse 0,5 *) Klasse 0,2
<b>Isoliersockel</b>	mit (bis 25 A) *) ohne (über 25 A) *) mit (über 25 A)
<b>Abdeckkappe</b>	ohne *) für Nebenwiderstände mit Isoliersockel
<b>nach Wunsch **)</b>	auf Anfrage

\*) Standard

\*\*) Bitte genaue Daten angeben.

### Bestellbeispiel

Nebenwiderstand, Nennspannungsabfall 60 mV, Nennstrom 1000 A, Klasse 0,5

– Technische Änderungen vorbehalten; Stand 09/97 –

## WEIGEL – MESSGERÄTE GmbH

Postfach 720 154 • D-90241 Nürnberg • Telefon: 0911/42347-0  
Erlenstraße 14 • D-90441 Nürnberg • Telefax: 0911/42347-39  
Vertrieb: Telefon: 0911/42347-94  
Internet: <http://www.weigel-messgeraete.de>  
e-mail: [vertrieb@weigel-messgeraete.de](mailto:vertrieb@weigel-messgeraete.de)

