

Temperaturanzeigen

LED-Temperaturanzeigen

Pt100 und Ni100 Eingang (DC)

Codix 531



Kostengünstige Temperaturanzeige für Frontplatteneinbau mit heller, 5-stelliger LED-Anzeige für Anzeige in °C oder °F.

Für sehr genaue Temperaturmessungen durch Verwendung von Pt100 und Ni100 Widerstandsthermometer in 2-, 3- oder 4-Leitertechnik mit fest hinterlegten Kennlinien.

Minimalwert- und Maximalwert-Erfassung für Temperaturüberwachungen über längere Zeiträume.



DC 10 ... 30V									
Spannungsversorgung	2-, 3-, 4-Leitertechnik	Pt100 / Ni100	Klartextprogrammierung	Galvanische Trennung	Temperaturbereich	Hohe Schutzart	Min- / Max-Erfassung	DIN Frontplatte	LED-Anzeige

Produktmerkmale

- Eingangsbereich: Widerstandsthermometer.
- Kompakte und preisgünstige Temperaturanzeige.
- Einfachste Programmierung und Bedienung.
- Zeitgemäßes Industriedesign.
- 5 Messungen pro Sekunde.

Nutzen

- Temperaturanzeige in °C oder °F.
- MIN/MAX-Erfassung und Datensicherung bei Power Off.
- Galvanische Trennung mit Verpolschutz.
- Schraubklemmenanschluss: 5 mm Raster.
- Eingang für Display-Hold.

Bestellangaben

Temperaturanzeige für Pt100 und Ni100 Widerstandsthermometer

6.531.012.300 ¹⁾

Lieferumfang

- Digitalanzeige
- Spannbügel
- Dichtung
- Frontrahmen f. Schraubbefestigung (T008181) 56 x 40 mm, Einbauquerschnitt 50 x 25 mm
- Frontrahmen f. Spannbügelbefestigung (T008180) 53 x 28 mm, Einbauquerschnitt 50 x 25 mm
- 1 Satz selbstklebende Symbole
- Bedienungsanleitung multilingual

1) Lagertypen.

Temperaturanzeigen

LED-Temperaturanzeigen	Pt100 und Ni100 Eingang (DC)	Codix 531
-------------------------------	-------------------------------------	------------------

Zubehör		Bestell-Nr.
Adapter-Frontrahmen, 72 x 36 mm	Für Ausschnitt 68 x 33 mm auf Ausschnitt 45 x 22,2 mm, für Zähler 48 x 24 mm, als Set schwarz und silber-eloxiert	162704 Set
Adapter-Frontrahmen, 48 x 48 mm	Für Ausschnitt 45 x 45 mm auf Ausschnitt 45 x 22,2 mm, mit Spannbügelbefestigung für Zähler 48 x 24 mm schwarz	T008883
Adapter-Frontrahmen, 60 x 50 mm	Für Ausschnitt 54 x 29 mm auf Ausschnitt 45 x 22,2 mm, mit Schraubbefestigung und Dichtung für Zähler 48 x 24 mm schwarz	N003001
Klarsichtdeckel, verriegelbar, IP65	Für Ausschnitt 54 x 29 mm, mit Schraubbefestigung auf Frontrahmen F1B oder Adapter-Frontrahmen N003001, für Zähler mit Ausschnitt 50 x 25 mm oder 45 x 22,2 mm	N003002
Dichtungskappe Typ K1, IP65	Passend für Frontplatte 60 x 50 mm mit Schraubbefestigung für elektromechanische Zähler und über Adapter-Frontrahmen N003001, für Zähler 48 x 24 mm	G008301
Aufbaurahmen mit Ausschnitt 50 x 25 mm über separaten Adapter auch 45 x 22,2 mm	Für Schnappmontage auf 35 mm Hut-Schiene nach DIN, für Zähler 53 x 28 mm und über separaten Adapter (T008180) für Zähler 48 x 24 mm chromatiert	G300004

Passende Dichtungen, weiteres Zubehör sowie Montagebeispiele für optionales Zubehör finden Sie im Kapitel Zubehör oder im Bereich Zubehör unter: www.kuebler.com/zubehoer.

Technische Daten

Allgemeine technische Daten	
Anzeige	5-stellige rote 7-Segment LED-Anzeige 8 mm [0.35"] hoch
Anzeigerefresh	1 ... 2 mal pro Sekunde
Datensicherung	EEPROM
Betriebstemperatur	-20°C ... +65°C (nicht betauend)

Elektrische Kennwerte	
Spannungsversorgung	10 ... 30 V DC, galvanisch getrennt mit integriertem Verpolungsschutz
Stromaufnahme	max. 40 mA
Schaltungsart	2-, 3- und 4-Leiter Anschluss technik, programmierbar
EMV-Normen	EN 55011 Klasse B, EN 61000-6-2, EN 61000-6-3 EN 61326-1
UL-Zulassung	File E128604

Mechanische Kennwerte	
Gehäuse	Schalttafelgehäuse 48 x 24 mm nach DIN 43700; RAL 7021, dunkelgrau
Schutzart	IP65 (frontseitig)
Gewicht	ca. 50 g
Anschluss technik	Schraubklemmen im RM 5,08 mm, 7-polig

Messsignaleingänge	
Messrate	5 Messungen pro Sekunde
Eingang	Pt100-Widerstandsthermometer Ni100-Widerstandsthermometer mit Fühlerbruchüberwachung
Steuereingänge	HIGH 4 ... 30 V DC LOW 0 ... 2 V DC
Speisestrom	1 mA
Zuleitung	2-Leiter max. 20 Ω, programmierbar 3-Leiter, 4-Leiter max. 20 Ω, kein Abgleich erforderlich
Temperaturbereiche	Pt100 nach DIN IEC 751 -199,9°C ... +850,0°C -327,8°F ... +1562,0°F Ni100 nach DIN 43760 -60,0°C ... +250,0°C -76,0°F ... +482,0°F
Auflösung	0,1°C (0,1°F) bzw. 1°C (1°F)
Linearitätsfehler	Pt100 < 0,1 % über den gesamten Messbereich bei 20°C Betriebstemperatur Ni100 < 0,2 % über den gesamten Messbereich bei 20°C Betriebstemperatur
Temperaturdrift	0,1 K/K _{Umgebung}

Temperaturanzeigen

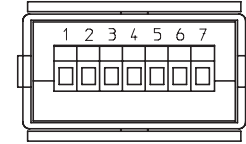
LED-Temperaturanzeigen

Pt100 und Ni100 Eingang (DC)

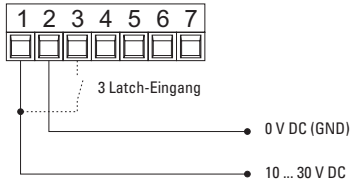
Codix 531

Anschlussbelegung

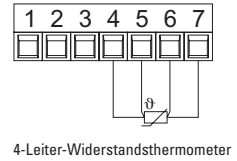
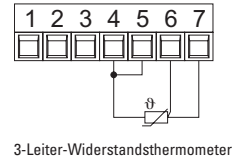
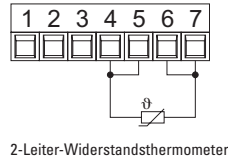
1	2	3	4	5	6	7
10 ... 30 V DC	0 V DC (GND)	Latch-Eingang	Pt100/Ni100	Pt100/Ni100	Pt100/Ni100	Pt100/Ni100



Anschluss Spannungsversorgung und Latch-Eingang

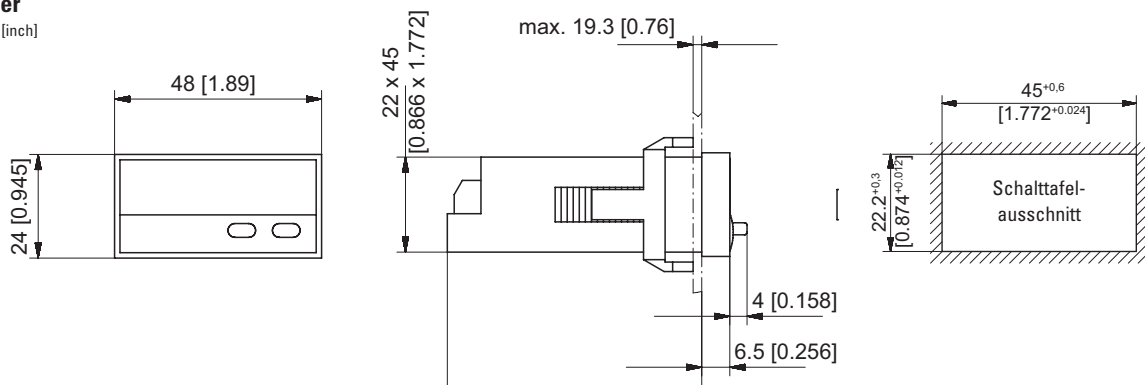


Anschluss Widerstandsthermometer Pt100/Ni100

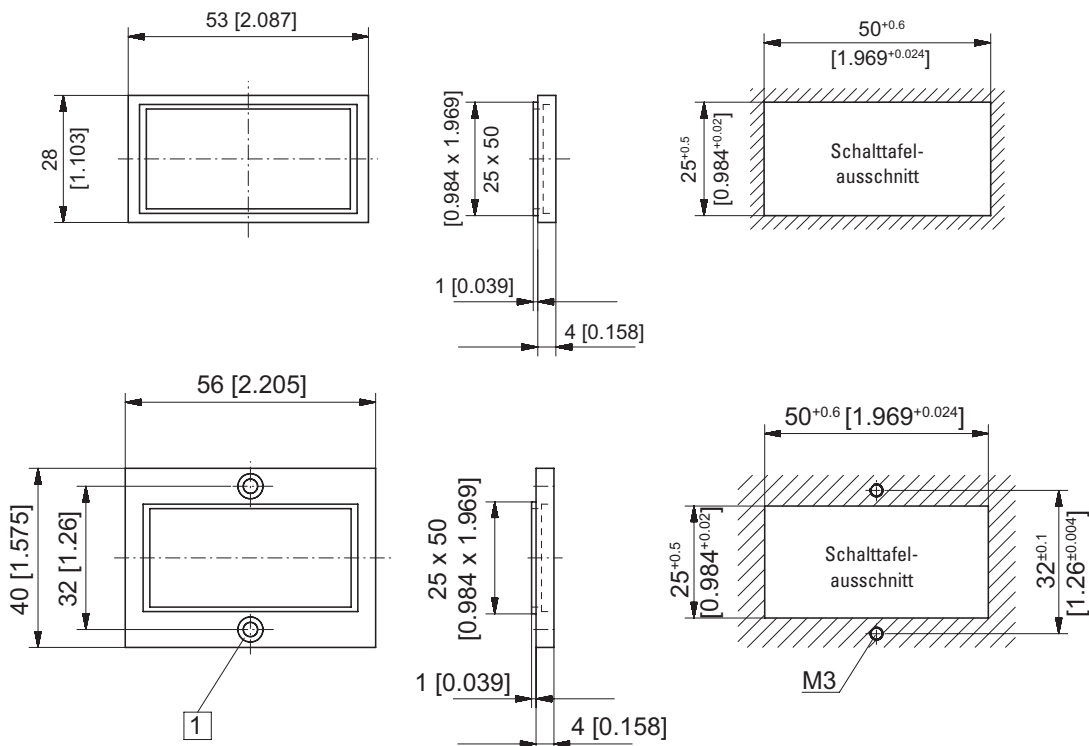


Maßbilder

Maße in mm [inch]



Einbaurahmen



1 Senkung Af3, DIN 74