

# Temperaturanzeigen

**LED-Temperaturanzeigen**      **Thermoelementeingang J, K und N (DC)**      **Codix 532**



Kostengünstige Temperaturanzeige für Frontplatteneinbau mit heller, 5-stelliger LED-Anzeige für Anzeige in °C oder °F.

Für sehr genaue Temperaturmessungen durch Verwendung von J, K oder N Thermoelemente mit fest hinterlegten Kennlinien und wählbarer Vergleichsstellen-Kompensation.

Minimalwert- und Maximal-Wert Erfassung für Temperaturüberwachungen über längere Zeiträume.



|                         |                       |                        |                      |                              |                |                      |                 |             |
|-------------------------|-----------------------|------------------------|----------------------|------------------------------|----------------|----------------------|-----------------|-------------|
| <b>DC</b><br>10 ... 30V |                       |                        |                      |                              |                |                      |                 |             |
| Spannungsversorgung     | J, K, N Thermoelement | Klartextprogrammierung | Galvanische Trennung | Temperaturbereich -20° + 65° | Hohe Schutzart | Min- / Max-Erfassung | DIN Frontplatte | LED-Anzeige |

## Produktmerkmale

- Eingangsbereich: Thermoelemente J, K, N mit externer oder interner Vergleichsstellen-Kompensation.
- Kompakte und kostengünstige Temperaturanzeige.
- Einfachste Programmierung und Bedienung.
- Zeitgemäßes Industriedesign.
- 5 Messungen pro Sekunde.

## Nutzen

- Temperaturanzeige in °C oder °F.
- MIN/MAX-Erfassung und Datensicherung bei Power Off.
- Galvanische Trennung mit Verpolschutz.
- Schraubklemmenanschluss: 5 mm Raster.
- Eingang für Display-Hold.

## Bestellangaben

Temperaturanzeige für Thermoelemente J, K und N

**6.532.012.300** <sup>1)</sup>

### Lieferumfang

- Digitalanzeige
- Spannbügel
- Dichtung
- Frontrahmen f. Schraubbefestigung (T008181) 56 x 40 mm, Einbauquerschnitt 50 x 25 mm
- Frontrahmen f. Spannbügelbefestigung (T008180) 53 x 28 mm, Einbauquerschnitt 50 x 25 mm
- 1 Satz selbstklebende Symbole
- Bedienungsanleitung multilingual

1) Lagertypen.

# Temperaturanzeigen

| LED-Temperaturanzeigen  | Thermoelementeingang J, K und N (DC)   | Codix 532  |
|---|--|--|
| <b>Zubehör</b>  |  | Bestell-Nr.                                      |
| <b>Adapter-Frontrahmen, 72 x 36 mm</b>  | Für Ausschnitt 68 x 33 mm auf Ausschnitt 45 x 22,2 mm, für Zähler 48 x 24 mm, als Set  | schwarz und silber-eloxiert<br><b>162704 Set</b> |
| <b>Adapter-Frontrahmen, 48 x 48 mm</b>  | Für Ausschnitt 45 x 45 mm auf Ausschnitt 45 x 22,2 mm, mit Spannbügelbefestigung für Zähler 48 x 24 mm   | schwarz<br><b>T008883</b>                        |
| <b>Adapter-Frontrahmen, 60 x 50 mm</b>  | Für Ausschnitt 54 x 29 mm auf Ausschnitt 45 x 22,2 mm, mit Schraubbefestigung und Dichtung für Zähler 48 x 24 mm   | schwarz<br><b>N003001</b>                        |
| <b>Klarsichtdeckel, verriegelbar, IP65</b>  | Für Ausschnitt 54 x 29 mm, mit Schraubbefestigung auf Frontrahmen F1B oder Adapter-Frontrahmen N003001, für Zähler mit Ausschnitt 50 x 25 mm oder 45 x 22,2 mm | <b>N003002</b>                                   |
| <b>Dichtungskappe Typ K1, IP65</b>  | Passend für Frontplatte 60 x 50 mm mit Schraubbefestigung für elektromechanische Zähler und über Adapter-Frontrahmen N003001, für Zähler 48 x 24 mm            | <b>G008301</b>                                   |
| <b>Aufbaurahmen mit Ausschnitt 50 x 25 mm</b><br>über separaten Adapter auch 45 x 22,2 mm | Für Schnappmontage auf 35 mm Hut-Schiene nach DIN, für Zähler 53 x 28 mm und über separaten Adapter (T008180) für Zähler 48 x 24 mm                            | chromatiert<br><b>G300004</b>                    |

Passende Dichtungen, weiteres Zubehör sowie Montagebeispiele für optionales Zubehör finden Sie im Kapitel Zubehör oder im Bereich Zubehör unter: [www.kuebler.com/zubehoer](http://www.kuebler.com/zubehoer).

## Technische Daten

| Allgemeine technische Daten |  |
|-----------------------------|--|
| <b>Anzeige</b>              | 5-stellige rote 7-Segment<br>LED-Anzeige 8 mm [0,35"] hoch |
| <b>Anzeigefresh</b>         | 1 ... 2 mal pro Sekunde                                    |
| <b>Datensicherung</b>       | EEPROM   |
| <b>Betriebstemperatur</b>   | -20°C ... +65°C<br>(nicht betauend)                        |

| Elektrische Kennwerte      |   |
|----------------------------|---|
| <b>Spannungsversorgung</b> | 10 ... 30 V DC, galvanisch<br>getrennt mit integriertem<br>Verpolungsschutz |
| <b>Stromaufnahme</b>       | max. 40 mA  |
| <b>EMV-Normen</b>          | EN 55011 Klasse B,<br>EN 61000-6-2, EN 61000-6-3<br>EN 61326-1              |
| <b>UL-Zulassung</b>        | File E128604  |

| Mechanische Kennwerte    |  |
|--------------------------|--|
| <b>Gehäuse</b>           | Schalttafelgehäuse<br>48 x 24 mm nach DIN 43700;<br>RAL 7021, dunkelgrau |
| <b>Schutzart</b>         | IP65 (frontseitig)   |
| <b>Gewicht</b>           | ca. 50 g   |
| <b>Anschluss technik</b> | Schraubklemmen<br>im RM 5,08 mm, 7-polig                                 |

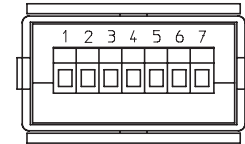
| Messsignaleingänge                              |  |
|---|--|
| <b>Messrate</b>                                 | 5 Messungen pro Sekunde  |
| <b>Eingang</b>                                  | Thermoelement-Sensor<br>J (Fe-CuNi)<br>K (Ni-CrNi)<br>N (NiCrSi-NiSi)<br>mit Fühlerbruchüberwachung  |
| <b>Temperaturbereiche</b><br>(nach DIN IEC 584) | J (Fe-CuNi) -210,0°C ... +1200,0°C<br>-346,0°F ... +2192,0°F<br>K (Ni-CrNi) -200,0°C ... +1372,0°C<br>-328,0°F ... +2501,6°F<br>N (NiCrSi-NiSi) -200,0°C ... +1300,0°C<br>-328,0°F ... +2370,0°F |
| <b>Auflösung</b>                                | 0,1°C (0,1°F) bzw. 1°C (1°F)   |
| <b>Linearitätsfehler</b>                        | < 0,4 % über den gesamten<br>Messbereich bei 20°C<br>Betriebstemperatur  |
| <b>Temperaturdrift</b>                          | 0,1 K/K <sub>Umgebung</sub>  |
| <b>Vergleichsstellenfehler</b>                  | ±1°C typ / ±3°C max.   |
| <b>Steuereingänge</b>                           | HIGH 4 ... 30 V DC<br>LOW 0 ... 2 V DC   |

# Temperaturanzeigen

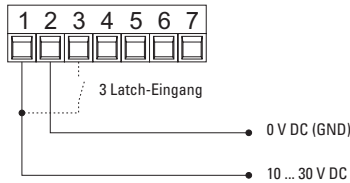
## LED-Temperaturanzeigen Thermoelementeingang J, K und N (DC) Codix 532

### Anschlussbelegung

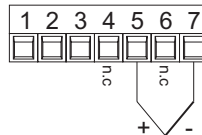
| 1              | 2          | 3             | 4    | 5             | 6    | 7             |
|----------------|------------|---------------|------|---------------|------|---------------|
| 10 ... 30 V DC | 0 V DC GND | Latch-Eingang | n.c. | Thermoelem. + | n.c. | Thermoelem. - |



### Anschluss Spannungsversorgung und Latch-Eingang

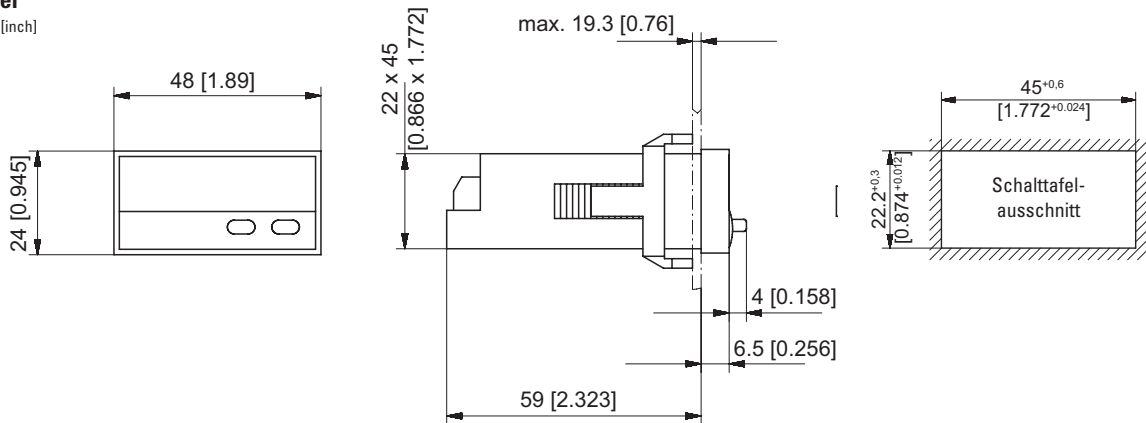


### Anschluss Thermoelement-Sensor

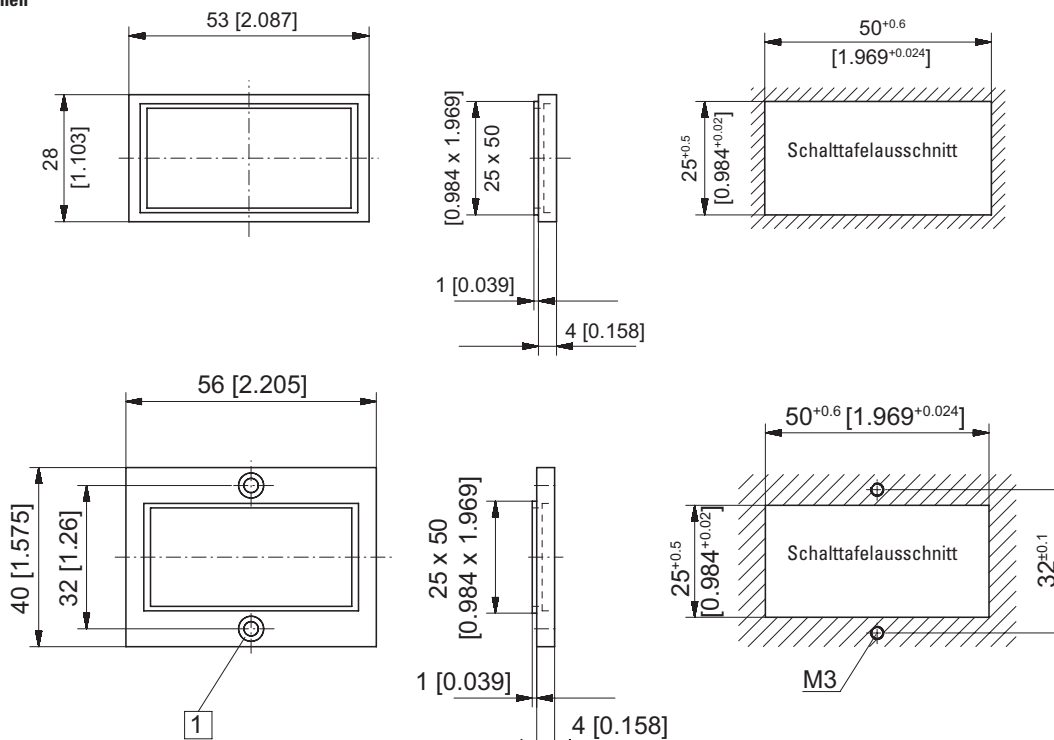


### Maßbilder

Maße in mm [inch]



### Einbaurahmen



1 Senkung Af3, DIN 74