

Impulszähler, elektronisch

LCD-Impulszähler **Addierend oder subtrahierend (Batterie)** **Codix 130**



Der Codix 130 ist ein batteriebetriebener einfacher Impulszähler für schnelle und langsame Zählimpulse mit 8-stelliger LCD Anzeige, optionaler Hinterleuchtung, für NPN, PNP und Hochvoltanwendungen.



Batterieversorgung	Eingangsart	Impulsspannung	10...260 V	Max. Zählfrequenz	Temperaturbereich	Hohe Schutzart	DIN Frontplatte	LCD-Anzeige	Verriegelbare Rückstellung

Leistungsfähig

- Hochwertige LCD-Anzeige mit 8 mm Ziffernhöhe.
- Zählrichtung, addierend und subtrahierend über Steuereingang.
- Batterielebensdauer ca. 8 Jahre.
- Optionale Anzegehinterleuchtung.
- Filterfunktion für prellfreies Zählen bei mechanischen Kontakten.
- Zählfrequenz max. 12 kHz.
- Hohe Schutzart IP65.

Einfach

- Schraubklemmenanschluss im 5 mm Raster.
- Reset-Taste über Reset Enable Eingang freischaltbar.
- Je nach Ausführung für positive oder negative Zählflanken.
- Hochvoltversion für 10 ... 260 V AC/DC Spannungsimpulse.
- Großes 8-stelliges LCD-Anzeige mit 8 mm Ziffernhöhe.

Bestellschlüssel

6.130 . 012 . 8XX
a b

a Hintergrundbeleuchtung

- 5 = ohne¹⁾
- 6 = mit¹⁾

b Eingangsart: add/sub²⁾ – einkanalige, addierende oder subtrahierende Zählweise

Eingangsart	INP A			INP B				
0 ¹⁾ = add/sub ²⁾	0 ... 0,7 V DC	zählen	NPN	7 kHz	0 ... 0,7 V DC	zählen	NPN	30 Hz
2 ¹⁾ = add/sub ²⁾	4 ... 30 V DC	zählen	PNP	12 kHz	0 ... 0,7 V DC	zählen	NPN	30 Hz
3 ¹⁾ = add/sub ²⁾	10...260 V AC/DC	zählen	AC/DC	30 Hz	10...260 V AC/DC	rücksetzen	AC/DC	–

Lieferumfang

- Zähler
- Spannbügel
- Frontrahmen f. Schraubbefestigung (T008181) 56 x 40 mm, Einbauquerschnitt 50 x 25 mm
- Frontrahmen f. Spannbügelbefestigung (T008180) 53 x 28 mm, Einbauquerschnitt 50 x 25 mm
- Dichtung
- Bedienungsanleitung mehrsprachig

1) Lagertyp.

2) Einkanalige, addierende oder subtrahierende Zählweise.

Impulszähler, elektronisch

LCD-Impulszähler Addierend oder subtrahierend (Batterie) Codix 130

Zubehör		Bestell-Nr.
Adapter-Frontrahmen, 72 x 36 mm	Für Ausschnitt 68 x 33 mm auf Ausschnitt 45 x 22,2 mm, für Zähler 48 x 24 mm, als Set schwarz und silber-eloxiert	162704 Set
Adapter-Frontrahmen, 48 x 48 mm	Für Ausschnitt 45 x 45 mm auf Ausschnitt 45 x 22,2 mm, mit Spannbügelbefestigung für Zähler 48 x 24 mm schwarz	T008883
Adapter-Frontrahmen, 60 x 50 mm	Für Ausschnitt 54 x 29 mm auf Ausschnitt 45 x 22,2 mm, mit Schraubbefestigung und Dichtung für Zähler 48 x 24 mm schwarz	N003001
Klarsichtdeckel, verriegelbar, IP65	Für Ausschnitt 54 x 29 mm, mit Schraubbefestigung auf Frontrahmen F1B oder Adapter-Frontrahmen N003001, für Zähler mit Ausschnitt 50 x 25 mm oder 45 x 22,2 mm	N003002
Dichtungskappe Typ K1, IP65	Passend für Frontplatte 60 x 50 mm mit Schraubbefestigung für elektromechanische Zähler und über Adapter-Frontrahmen N003001, für Zähler 48 x 24 mm	G008301
Aufbaurahmen mit Ausschnitt 50 x 25 mm über separaten Adapter auch 45 x 22,2 mm	Für Schnappmontage auf 35 mm Hut-Schiene nach DIN, für Zähler 53 x 28 mm und über separaten Adapter (T008180) für Zähler 48 x 24 mm chromatiert	G300004

Passende Dichtungen, weiteres Zubehör sowie Montagebeispiele für optionales Zubehör finden Sie im Kapitel Zubehör oder im Bereich Zubehör unter: www.kuebler.com/zubehoer.

Technische Daten

Allgemeine technische Daten	
Anzeige	LCD, 8-stellig, 8 mm hoch
Anzeigehinterleuchtung	externe Spannungsversorgung 24 V DC \pm 20 %, 50 mA
Betriebsarten	addierend od. subtrahierend (wählbar)
Zählanzeige	-9999999 ... 99999999, Überlauf wird angezeigt
Rückstellung	manuell und elektrisch
Arbeitstemperatur	-10°C ... +55°C (nicht betauend)
Betriebstemperatur	-10°C ... +60°C (nicht betauend)
Lagertemperatur	-20°C ... +70°C
Höhe	bis 2000 m

Elektrische Kennwerte	
Spannungsversorgung	interne Lithium Batterie ca. 8 Jahre bei 20°C
EMV-Normen	EN 55011 Klasse B, EN 61000-6-2, EN 61000-6-3
Gerätesicherheit	Auslegung nach Schutzklasse 2 Einsatzgebiet Verschmutzungsgrad 2
UL-Zulassung	File E128604

Mechanische Kennwerte	
Gehäuse	dunkelgrau RAL 7021
Schutzart	IP65 (frontseitig)
Gewicht	ca. 50 g

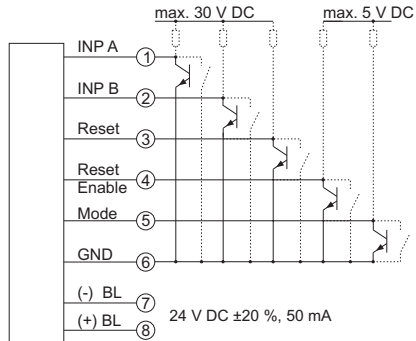
Zähleingänge	
Zähleingänge DC-Geräte (max. 30 V DC)	
Langsamer Zähleingang	max. 30 Hz NPN
Schneller Zähleingang	max. 12 kHz (PNP), 7 kHz (NPN)
Schaltpegel NPN	LOW 0 ... 0,7 V DC HIGH 3 ... 30 V DC
Schaltpegel PNP	LOW 0 ... 0,7 V DC HIGH 4 ... 30 V DC
Zähleingänge Hochvolt Geräte (10 ... 260 V DC/V AC)	
Optokopplereingang	max. 30 Hz
Mindestimpulszeit	16 ms
Schaltpegel	LOW 0 ... 2 V AC/DC HIGH 10 ... 260 V AC/DC
Zählrichtungsumschaltung (nur für DC Geräte)	
Zählmodus	addierend / subtrahierend
Kontakteingang	Open Collector NPN (nach 0 V schaltend)
Schaltpegel NPN	LOW 0 ... 0,7 V DC HIGH 3 ... 5 V DC
Rücksetzeingang (für DC und Hochvolt)	
Mindestimpulszeit	DC 50 ms Hochvolt 16 ms
Kontakteingang DC – NPN	LOW 0 ... 0,7 V DC HIGH 3 ... 30 V DC
Hochvolteingang	10 ... 260 V AC/DC
Elektrische Verriegelung der Reset-Taste (für DC und Hochvolt)	
Kontakteingang	Open Collector NPN (nach 0 V schaltend)
Schaltpegel NPN	LOW 0 ... 0,7 V DC HIGH 3 ... 5 V DC

Impulszähler, elektronisch

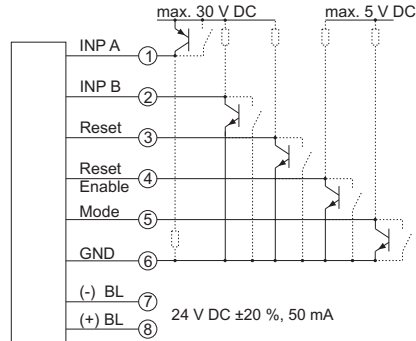
LCD-Impulszähler Addierend oder subtrahierend (Batterie) Codix 130

Anschlussbelegung

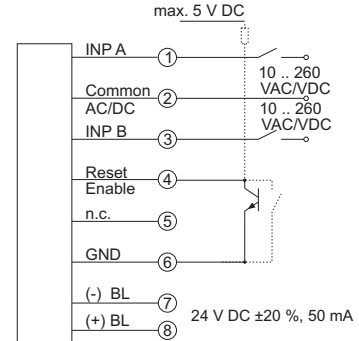
DC-Typ: 6.130.012.8x0



DC-Typ: 6.130.012.8x2



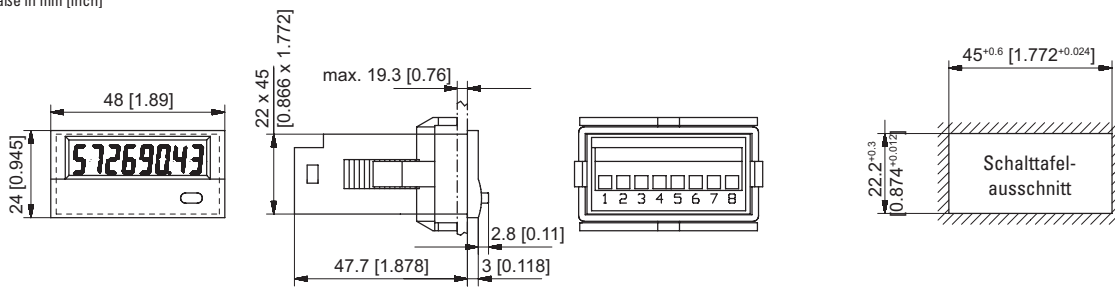
AC-Typ: 6.130.012.8x3



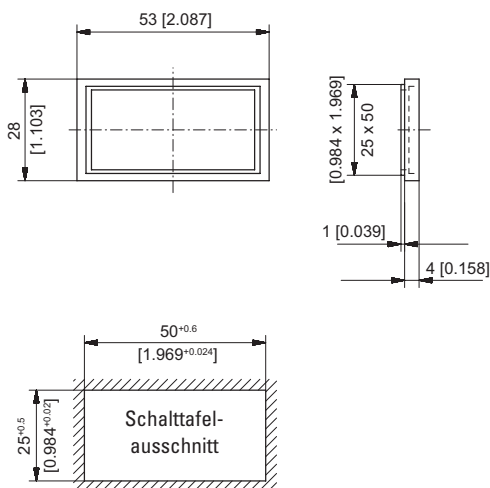
BL = Hinterleuchtung

Maßbilder

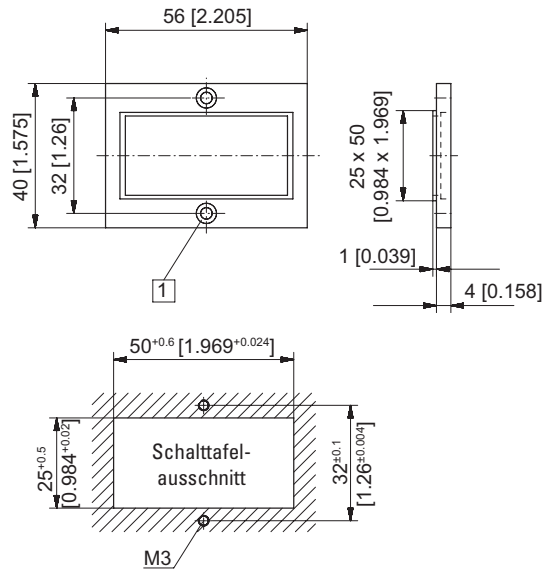
Maße in mm [inch]



Frontrahmen für Spannbügelbefestigung (im Lieferumfang enthalten)



Frontrahmen für Schraubbefestigung (im Lieferumfang enthalten)



1 Senkung Af3, DIN 74