

Impulszähler, elektronisch

LCD-Impulszähler

Mit Zählrichtung AC (Batterie)

Codix 132



Der Codix 132 ist ein batteriebetriebener einfacher Impulszähler mit Zähl- und Zählrichtungseingang, 8-stelliger LCD-Anzeige, optionaler Hinterleuchtung, für Hochvoltanwendungen 10 ... 260 V AC/DC.



Batterieversorgung	Eingangsart	Impulsspannung	Zählrichtungsbetrieb (DIR)	Max. Zählfrequenz	Temperaturbereich	Hohe Schutzart	DIN Frontplatte	LCD-Anzeige	Verriegelbare Rückstellung

Leistungsfähig

- Hochwertige LCD-Anzeige mit 8 mm Ziffernhöhe.
- Zählrichtung, addierend und subtrahierend über Richtungseingang.
- Batterielebensdauer ca. 8 Jahre.
- Optionale Anzegehinterleuchtung.
- Filterfunktion für prellfreies Zählen bei mechanischen Kontakten.
- Zählfrequenz max. 30 Hz.
- Hohe Schutzart IP65.

Einfach

- Schraubklemmenanschluss im 5 mm Raster.
- Reset-Taste über Reset Enable Eingang freischaltbar.
- Hochvoltversion für 10 ... 260 V AC/DC Spannungsimpulse.
- Großes 8-stelliges LCD-Anzeige mit 8 mm Ziffernhöhe.

Bestellschlüssel

6.132 . 012 . 8 X 3
a b

a Hintergrundbeleuchtung
 5 = ohne ¹⁾
 6 = mit ¹⁾

b Eingangsart: Cnt.Dir ²⁾ – Zählrichtung mit Zählzugang und statischem Richtungseingang

Eingangsart	INP A				INP B			
3 ¹⁾ = Cnt.Dir ²⁾	10 ... 260 V AC/DC	Richtung	AC/DC	30 Hz	10 ... 260 V AC/DC	zählen	AC/DC	30 Hz

Lieferumfang

- Zähler
- Spannbügel
- Frontrahmen f. Schraubbefestigung (T008181) 56 x 40 mm, Einbauquerschnitt 50 x 25 mm
- Frontrahmen f. Spannbügelbefestigung (T008180) 53 x 28 mm, Einbauquerschnitt 50 x 25 mm
- Dichtung
- Bedienungsanleitung mehrsprachig

1) Lagertypen.

2) Zählzugang mit Zählrichtungseingang.

Impulszähler, elektronisch

LCD-Impulszähler Mit Zählrichtung AC (Batterie) Codix 132

Zubehör		Bestell-Nr.
Adapter-Frontrahmen, 72 x 36 mm	Für Ausschnitt 68 x 33 mm auf Ausschnitt 45 x 22,2 mm, für Zähler 48 x 24 mm, als Set schwarz und silber-eloxiert	162704 Set
Adapter-Frontrahmen, 48 x 48 mm	Für Ausschnitt 45 x 45 mm auf Ausschnitt 45 x 22,2 mm, mit Spannbügelbefestigung für Zähler 48 x 24 mm schwarz	T008883
Adapter-Frontrahmen, 60 x 50 mm	Für Ausschnitt 54 x 29 mm auf Ausschnitt 45 x 22,2 mm, mit Schraubbefestigung und Dichtung für Zähler 48 x 24 mm schwarz	N003001
Klarsichtdeckel, verriegelbar, IP65	Für Ausschnitt 54 x 29 mm, mit Schraubbefestigung auf Frontrahmen F1B oder Adapter-Frontrahmen N003001, für Zähler mit Ausschnitt 50 x 25 mm oder 45 x 22,2 mm	N003002
Dichtungskappe Typ K1, IP65	Passend für Frontplatte 60 x 50 mm mit Schraubbefestigung für elektromechanische Zähler und über Adapter-Frontrahmen N003001, für Zähler 48 x 24 mm	G008301
Aufbaurahmen mit Ausschnitt 50 x 25 mm über separaten Adapter auch 45 x 22,2 mm	Für Schnappmontage auf 35 mm Hut-Schiene nach DIN, für Zähler 53 x 28 mm und über separaten Adapter (T008180) für Zähler 48 x 24 mm chromatiert	G300004

Impulszähler

Passende Dichtungen, weiteres Zubehör sowie Montagebeispiele für optionales Zubehör finden Sie im Kapitel Zubehör oder im Bereich Zubehör unter: www.kuebler.com/zubehoer.

Technische Daten

Allgemeine technische Daten	
Anzeige	LCD, 8-stellig, 8 mm hoch
Anzeigeinterleuchtung	externe Spannungsversorgung 24 V DC $\pm 20\%$, 50 mA
Betriebsarten	Zählrichtung (Zähleingang und Richtungseingang)
Zählanzeige	-9999999 ... 99999999, Überlauf wird angezeigt
Rückstellung	manuell und elektrisch
Arbeitstemperatur	-10°C ... +55°C (nicht betauend)
Betriebstemperatur	-10°C ... +60°C (nicht betauend)
Lagertemperatur	-20°C ... +70°C
Höhe	bis 2000 m

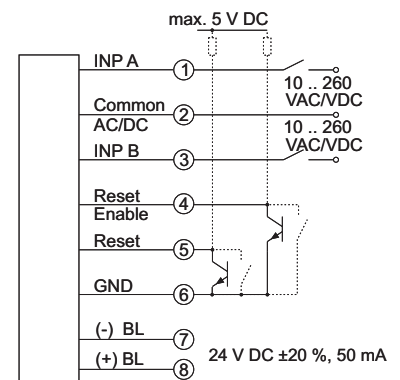
Zähleingänge	
Zähleingänge Hochvolt Geräte (10 ... 260 V DC/AC)	
Zähleingang und Richtungseingang	
Optokopplereingang	max. 30 Hz
Mindestimpulszeit	16 ms
Schaltpegel	LOW 0 ... 2 V AC/DC HIGH 10 ... 260 V AC/DC
Rücksetzeingang	
Mindestimpulszeit	DC 50 ms Hochvolt 16 ms
Kontakteingang DC – NPN	LOW 0 ... 0,7 VDC HIGH 3 ... 30 V DC
Elektrische Verriegelung der Reset-Taste	
Kontakteingang	Open Collector NPN (nach 0 V schaltend)
Schaltpegel – NPN	LOW 0 ... 0,7 V DC HIGH 3 ... 5 V DC

Elektrische Kennwerte	
Spannungsversorgung	interne Lithium Batterie ca. 8 Jahre bei 20°C
EMV-Normen	EN 55011 Klasse B, EN 61000-6-2, EN 61000-6-3
Gerätesicherheit	Auslegung nach Schutzklasse 2 Einsatzgebiet Verschmutzungsgrad 2
UL-Zulassung	File E128604

Mechanische Kennwerte	
Gehäuse	dunkelgrau RAL 7021
Schutzart	IP65 (frontseitig)
Gewicht	ca. 50 g

Anschlussbelegung

AC-Typ: 6.132.012.8x3



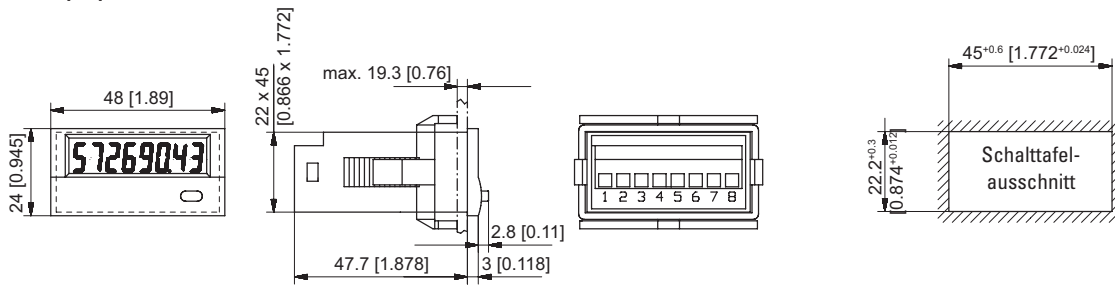
BL = Hinterleuchtung

Impulszähler, elektronisch

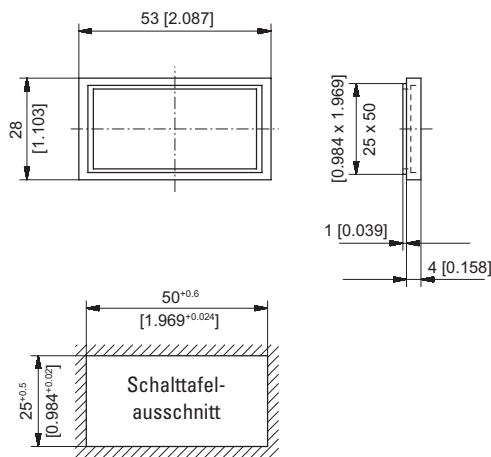
LCD-Impulszähler	Mit Zählrichtung AC (Batterie)	Codix 132
-------------------------	---------------------------------------	------------------

Maßbilder

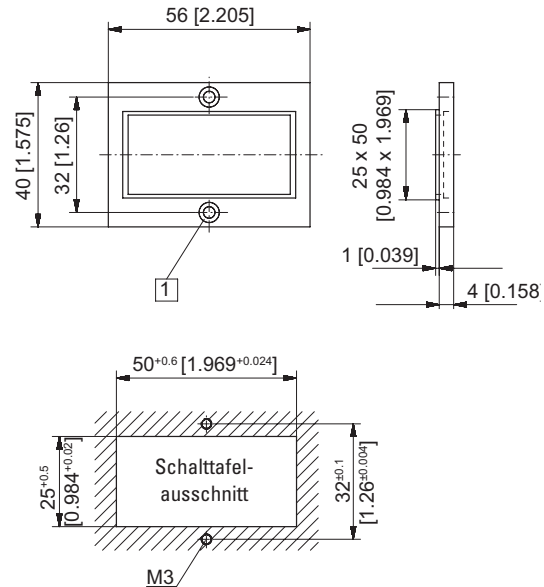
Maße in mm [inch]



Frontrahmen für Spannbügelbefestigung (im Lieferumfang enthalten)



Frontrahmen für Schraubbefestigung (im Lieferumfang enthalten)



1 Senkung Af3, DIN 74