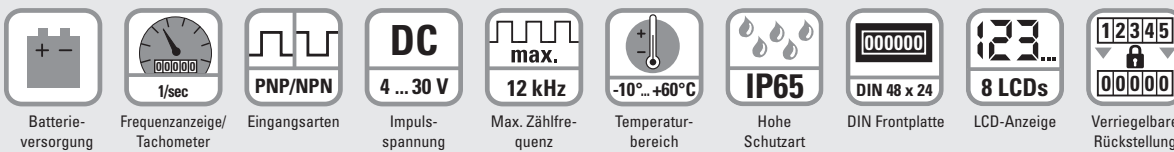




Der Codix 136 ist eine batteriebetriebene einfache Frequenzanzeige/Tachometer für NPN, PNP Impulse.

Schnelle und langsame Zählimpulse werden über die 8-stellige LCD-Anzeige mit optionaler Hinterleuchtung direkt in Hz dargestellt.



## Leistungsfähig

- Eingangsfrequenzbereich von 1 Hz ... 12 kHz mit 1 Sekunde Torzeitmessprinzip.
- Batterielebensdauer 8 Jahre.
- Filterfunktion für prellfreies Zählen bei mechanischen Kontakten.
- Zählfrequenz max. 12 kHz – Genauigkeit 0,05 %.
- Hohe Schutzart IP65.

## Einfach

- Schraubklemmenanschluss im 5 mm Raster.
- Je nach Ausführung für positive oder negative Zählflanken.
- Große 8-stellige LCD-Anzeige mit 8 mm Ziffernhöhe und optionaler Anzegehinterleuchtung.
- Anzeige direkt in Hz.

## Bestellschlüssel

6.136 . 012 . 8XX  
a b

**a** Hintergrundbeleuchtung  
 5 = ohne<sup>1)</sup>  
 6 = mit

**b** Zählöffnungen

Betriebsart	INP A			INP B		
0 = Tacho	0 ... 0,7 V DC	NPN	7 kHz	0 ... 0,7 V DC	NPN	30 Hz
1 <sup>1)</sup> = Tacho	4 ... 30 V DC	PNP	12 kHz	0 ... 0,7 V DC	PNP	30 Hz

### Lieferumfang

- Zähler
- Spannbügel
- Frontrahmen f. Schraubbefestigung (T008181) 56 x 40 mm, Einbauquerschnitt 50 x 25 mm
- Frontrahmen f. Spannbügelbefestigung (T008180) 53 x 28 mm, Einbauquerschnitt 50 x 25 mm
- Dichtung
- Bedienungsanleitung mehrsprachig

1) Lagertypen.

# Frequenzanzeigen / Tachometer

<b>LCD-Frequenzanzeigen</b>	<b>Messbereich in Hz (Batterie)</b>	<b>Codix 136</b>
-----------------------------	-------------------------------------	------------------

Zubehör		Bestell-Nr.
<b>Adapter-Frontrahmen, 72 x 36 mm</b>	Für Ausschnitt 68 x 33 mm auf Ausschnitt 45 x 22,2 mm, für Zähler 48 x 24 mm, als Set schwarz und silber-eleoxiert	<b>162704 Set</b>
<b>Adapter-Frontrahmen, 48 x 48 mm</b>	Für Ausschnitt 45 x 45 mm auf Ausschnitt 45 x 22,2 mm, mit Spannbügelbefestigung für Zähler 48 x 24 mm schwarz	<b>T008883</b>
<b>Adapter-Frontrahmen, 60 x 50 mm</b>	Für Ausschnitt 54 x 29 mm auf Ausschnitt 45 x 22,2 mm, mit Schraubbefestigung und Dichtung für Zähler 48 x 24 mm schwarz	<b>N003001</b>
<b>Klarsichtdeckel, verriegelbar, IP65</b>	Für Ausschnitt 54 x 29 mm, mit Schraubbefestigung auf Frontrahmen F1B oder Adapter-Frontrahmen N003001, für Zähler mit Ausschnitt 50 x 25 mm oder 45 x 22,2 mm	<b>N003002</b>
<b>Dichtungskappe Typ K1, IP65</b>	Passend für Frontplatte 60 x 50 mm mit Schraubbefestigung für elektromechanische Zähler und über Adapter-Frontrahmen N003001, für Zähler 48 x 24 mm	<b>G008301</b>
<b>Aufbaurahmen</b> mit Ausschnitt 50 x 25 mm über separaten Adapter auch 45 x 22,2 mm	Für Schnappmontage auf 35 mm Hut-Schiene nach DIN, für Zähler 53 x 28 mm und über separaten Adapter (T008180) für Zähler 48 x 24 mm chromatiert	<b>G300004</b>

Passende Dichtungen, weiteres Zubehör sowie Montagebeispiele für optionales Zubehör finden Sie im Kapitel Zubehör oder im Bereich Zubehör unter: [www.kuebler.com/zubehoer](http://www.kuebler.com/zubehoer).

## Technische Daten

Allgemeine technische Daten	
<b>Anzeige</b>	LCD, 8-stellig, 8 mm hoch
<b>Anzeigebeleuchtung</b>	externe Spannungsversorgung 24 V DC +/-20 %, 50 mA
<b>Zählanzeige</b>	0 ... 99999999
<b>Auflösung</b>	1/sec (1 Hz)
<b>Arbeitstemperatur</b>	-10°C ... +55°C (nicht betauend)
<b>Betriebstemperatur</b>	-10°C ... +60°C (nicht betauend)
<b>Lagertemperatur</b>	-20°C ... +70°C

Elektrische Kennwerte	
<b>Spannungsversorgung</b>	interne Lithium Batterie ca. 8 Jahre bei 20°C
<b>EMV-Normen</b>	EN 55011 Klasse B EN 61000-6-2, EN 61000-6-3
<b>Gerätesicherheit</b>	Auslegung nach Schutzklasse 2 Einsatzgebiet Verschmutzungsgrad 2
<b>UL-Zulassung</b>	File E128604

Mechanische Kennwerte	
<b>Gehäuse</b>	dunkelgrau RAL 7021
<b>Schutzart</b>	IP65 (frontseitig)
<b>Gewicht</b>	ca. 50 g

Zähleingänge	
<b>Zähleingänge DC-Geräte (max. 30 V DC)</b>	
Langsamer Zähleingang	max. 30 Hz NPN oder PNP
Schneller Zähleingang	max. 12 kHz (PNP), 7 kHz (NPN)
Schaltpegel NPN	LOW 0 ... 0,7 V DC
	HIGH 3 ... 30 V DC
Schaltpegel PNP	LOW 0 ... 0,7 V DC
	HIGH 4 ... 30 V DC

# Frequenzanzeigen / Tachometer

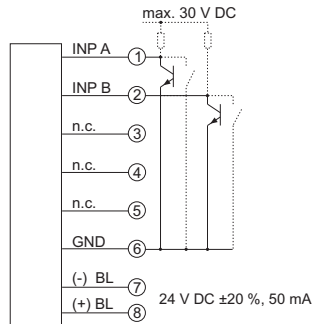
**LCD-Frequenzanzeigen**

**Messbereich in Hz (Batterie)**

**Codix 136**

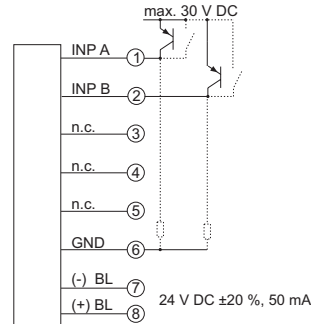
## Anschlussbelegung

DC-Typ: 6.136.012.8x0



BL = Hinterleuchtung

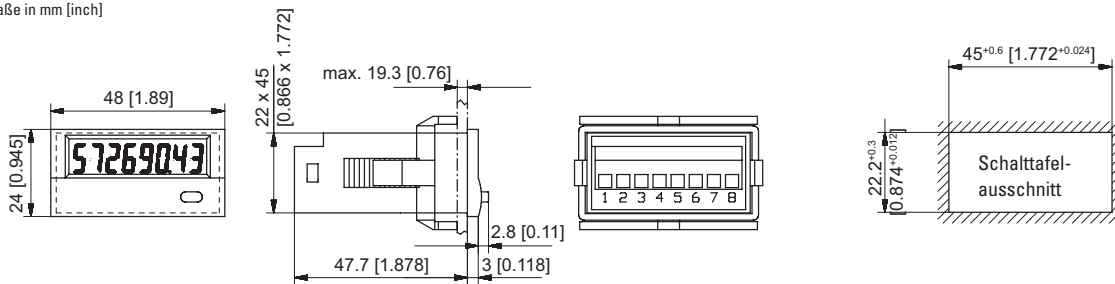
DC-Typ: 6.136.012.8x1



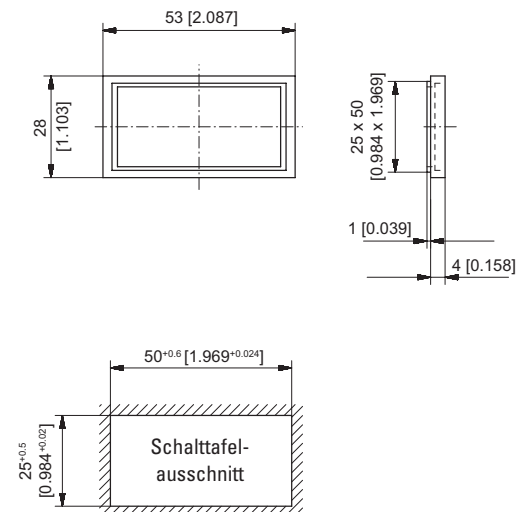
BL = Hinterleuchtung

## Maßbilder

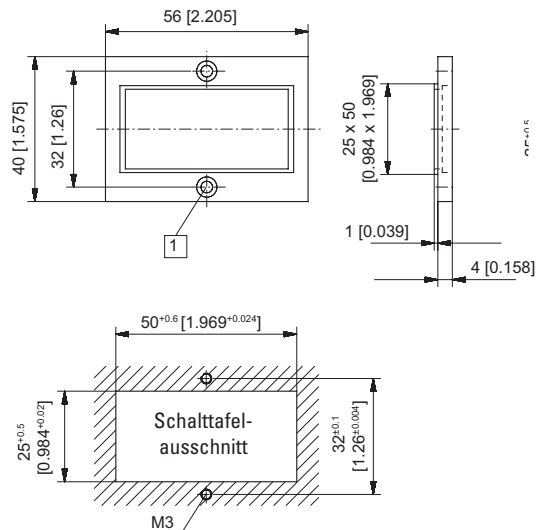
Maße in mm [inch]



**Frontrahmen für Spannbügelbefestigung** (im Lieferumfang enthalten)



**Frontrahmen für Schraubbefestigung** (im Lieferumfang enthalten)



1 Senkung Af3, DIN 74