

Elektromechanische Betriebsstundenzähler



Typ 631, 631.1, 633, 633.1, 629, 629.1, 637, 637.1



Typ 632, 632.1, 634, 634.1, 630, 630.1, 638, 638.1



Typ 631.2, 631.3, 633.2, 633.3, 629.2, 629.3, 637.2, 637.3



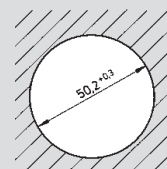
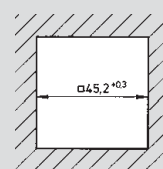
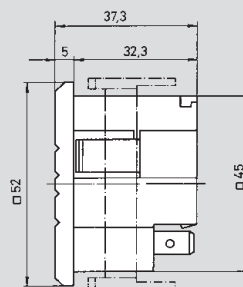
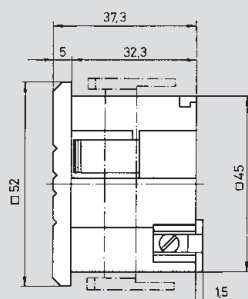
Typ 632.2, 632.3, 634.2, 634.3, 630.2, 630.3, 638.2, 638.3

Betriebsstundenzähler, für AC oder DC, 48 x 48 mm, 52 x 52 mm

Die weltweit bewährten BAUSER-Zeitähler lassen sich schnell und einfach montieren. Da die Zähler in allen gängigen Frontabmessungen erhältlich sind, brauchen Sie keine zusätzlichen Blenden.

Frontrahmen 52 x 52 mm, Schalttafelausschnitt $\varnothing 50,2^{+0,3}$ mm oder $\square 45,2^{+0,3}$ mm

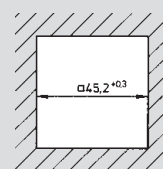
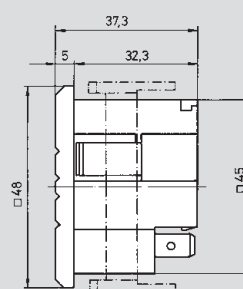
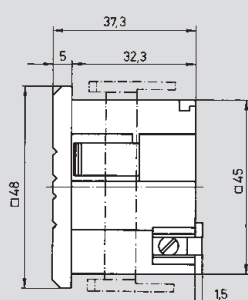
AC	DC	grau	schwarz	Klemm-anschluss	Steck-anschluss	Berührungsschutz	
						mit	ohne
631	629	■		■		■	
632	630		■	■		■	
633	637	■		■			■
634	638		■	■			■
631.1	629.1	■			■	■	
632.1	630.1		■		■	■	
633.1	637.1	■			■		■
634.1	638.1		■		■		■



mit bzw. ohne Berührungsschutz

Frontrahmen 48 x 48 mm, Schalttafelausschnitt $\square 45,2^{+0,3}$ mm

AC	DC	grau	schwarz	Klemm-anschluss	Steck-anschluss	Berührungsschutz	
						mit	ohne
631.2	629.2	■		■		■	
632.2	630.2		■	■		■	
633.2	637.2	■		■			■
634.2	638.2		■	■			■
631.3	629.3	■			■	■	
632.3	630.3		■		■	■	
633.3	637.3	■			■		■
634.3	638.3		■		■		■



mit bzw. ohne Berührungsschutz

Elektromechanische Betriebsstundenzähler



Typ 631.4, 631.5, 633.4, 633.5, 629.4, 629.5, 637.4, 637.5



Typ 632.4, 632.5, 634.4, 634.5, 630.4, 630.5, 638.4, 638.5



Typ 631 A.2, 629 A.2



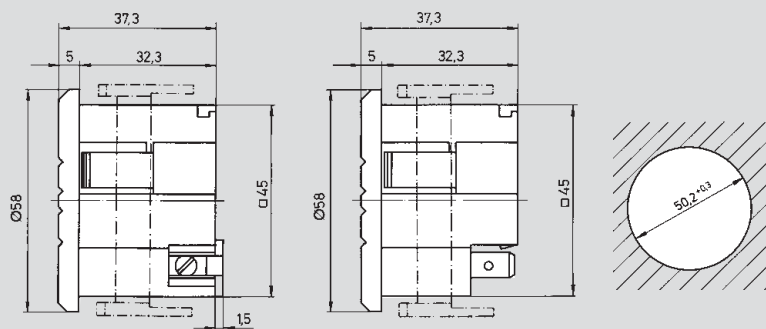
Typ 632 A.2, 630 A.2 mit zusätzlicher Klemmenabdeckung Typ A

Betriebsstundenzähler, für AC oder DC, 48 x 48 mm für Aufbau bzw. DIN-Schiene, Front ø 58 mm

Die BAUSER-Zähler erhalten Sie in den Gehäusefarben grau (RAL Nr. 7032) und schwarz, auf Wunsch auch in lichtgrau (RAL Nr. 7035) und mit Ihrem Logo (Mindestauflage). Zugelassen sind sie für CE, UL/CSA.

Frontrahmen Ø 58 mm, Schalttafelausschnitt Ø 50,2 + 0,3 mm

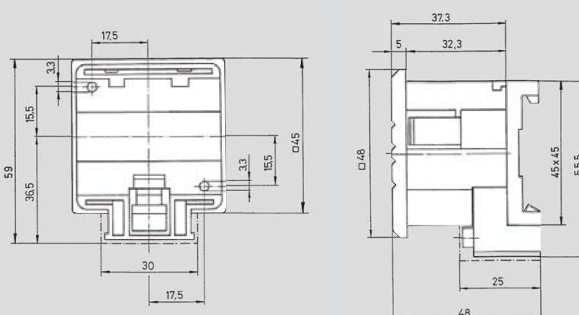
AC	DC	grau	schwarz	Klemm-anschluss	Steck-anschluss	Berührungsschutz mit	Berührungsschutz ohne
631.4	629.4	■		■		■	
632.4	630.4		■	■		■	
633.4	637.4	■		■			■
634.4	638.4		■	■			■
631.5	629.5	■			■	■	
632.5	630.5		■		■	■	
633.5	637.5	■			■		■
634.5	638.5		■		■		■



mit bzw. ohne Berührungsschutz

Frontrahmen 48 x 48 mm, Aufbau bzw. Profilschiene 35 mm (DIN 46277)

AC	DC	grau	schwarz	Klemm-anschluss	Steck-anschluss	Berührungsschutz mit	Berührungsschutz ohne
631 A.2	629 A.2	■		■		■	
632 A.2	630 A.2		■	■		■	



mit bzw. ohne Berührungsschutz



Zähler 48 x 48 mm,
mit Blende 55 x 55 mm



Zähler 48 x 48 mm,
mit Blende 72 x 72 mm

Zubehör

Neben dem Standardprogramm bietet Ihnen BAUSER auch eine Reihe von individuellen Sonderentwicklungen an. Nennen Sie uns Ihre Anforderungen und Ideen – wir versuchen eine Lösung für Sie zu finden.

Variante für 20 Hz bis 100 Hz-Betrieb:

Bestellbez. z.B. 631/943

Blende 55 x 55 mm:

Grau oder schwarz, passend für die Zähler mit Frontrahmen 48 x 48 mm

Blende 72 x 72 mm:

Grau oder schwarz, passend für die Zähler mit Frontrahmen 48 x 48 mm

Blindabdeckung 53 x 53 mm:

Geeignet für alle Modelle mit quadratischem Durchbruch

Klemmenabdeckung Typ A:

Passend für Typen 631A.2, 632A.2, 629A.2, 630A.2.

Eine nachträgliche Kombination zum Aufbauzähler ist nur mit den Einbauzählern 633... oder 634... bzw. 637... oder 638... und einem Aufbausockel möglich

Zusätzliche Abdichtung:

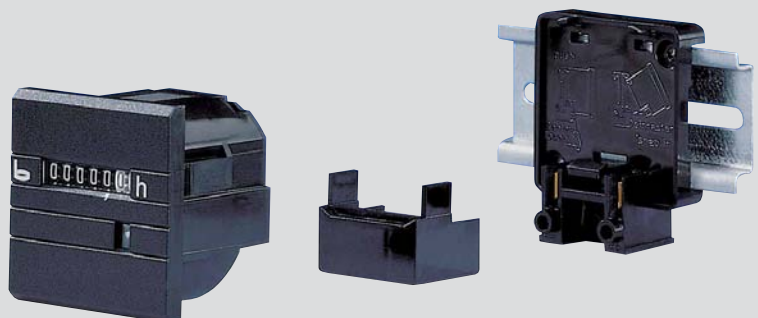
Stanzgummitteil für alle Ausführungen mit quadratischem oder rundem Durchbruch – bitte bei Bestellung angeben

Schraubbügelbefestigung:

Für alle Modelle lieferbar, dadurch geänderte Einbautiefe: .. + 16 mm, Bestellbez. z.B. 631.4/879

Zeitähler für Magnetzündung:

Auf Anfrage, Bestellbez. z.B. 630.5/954



Typ 632A.2, 630A.2 mit zusätzlicher Klemmenabdeckung Typ A



*Diese Spannklammer ist im Lieferumfang bei Modellen für die Einbaumontage enthalten. (Wandstärke bis 10 mm)

Zubehör

Technische Daten:

	AC	DC
Nullstellung:	nein	nein
Zählbereich:	99999,99 h	99999,99 h
Ziffern:	1,5 x 3,5 mm (mit Lupe 4 mm), weiß auf schwarz, Dezimalstellen schwarz auf weiß	1,5 x 3,5 mm (mit Lupe 4 mm), weiß auf schwarz, Dezimalstellen schwarz auf weiß
Normalspannung:	115 oder 230 V AC	10 - 80 V DC (1,5 - 15 mA)
Sonderspannung (gegen Aufpreis):	12, 24, 36 - 48 und 400 V AC	2 - 20 V DC (0,5 - 27 mA) 80 - 220 V DC (1,5 - 4,5 mA)
Spannungstoleranz:	±10 %	-
Frequenz:	50 oder 60 Hz (auf Anfrage 50 und 60 Hz Betrieb)	-
Stromaufnahme:	ca. 10 mA bei Nennspannung	siehe oben
Schutzart:	DIN 40050, Gehäuse IP 65 (frontseitig) Klemmen: IP 20 (Variante VBG 4) IP 00 (ohne VBG 4)	DIN 40050, Gehäuse IP 65 (frontseitig) Klemmen: IP 20 (Variante VBG 4) IP 00 (ohne VBG 4)
Prüfspannung:	Wicklung und Kontakt gegen Masse 2500 V/50 Hz	-
Umgebungstemperatur:	-30 °C bis +80 °C	-30 °C bis +80 °C
Befestigung:	mittels mitgelieferter Spannklammer* Wandstärke bis 10 mm, oder als Schnellbefestigung mit angespritzter Rastfeder, Wandstärke bis 2 mm, wobei Schalttafelausschnitt 45,2+0,3 x 45,2+0,3 mm betragen sollte	mittels mitgelieferter Spannklammer* Wandstärke bis 10 mm, oder als Schnellbefestigung mit angespritzter Rastfeder, Wandstärke bis 2 mm, wobei Schalttafelausschnitt 45,2+0,3 x 45,2+0,3 mm betragen sollte
Anschluss:	Klemmen oder Stecker, mit bzw. ohne Berührungsschutz	Klemmen oder Stecker, kurzschluss- und verpolungssicher
Approbation:	CE, optional UL und CSA	CE
Laufanzeige:	ja	ja
Gewicht:	ca. 46 g	ca. 46 g

Unser Entwicklungs- und Fertigungs-Know-how ist spitze! Dies wurde uns durch die Zertifizierung nach ISO 9001 mit Brief und Siegel bestätigt. Deswegen können wir unseren weltweiten OEM-Kunden auch hochwertige Produkte in kürzester Zeit garantieren.