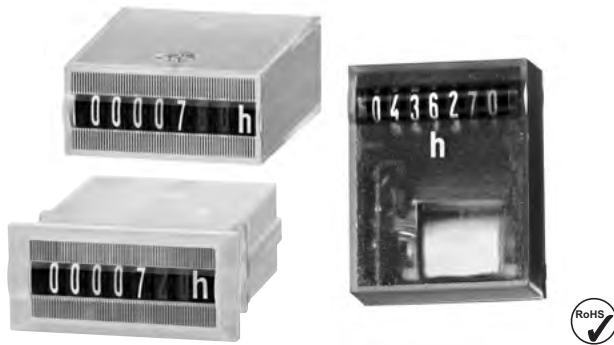


Betriebsstundenzähler / Zeitzähler, elektromechanisch

Mikro-Zeitähler	Viele verschiedene Montagearten (DC)	HK 07 / AHK 07
------------------------	---	-----------------------



Die Mikro-Betriebsstundenzähler der Familie HK 07 und AHK 07 bieten besonders viele Varianten und können durch den weiten Spannungsbereich von 4,5 bis 35 V DC in vielen Anwendungen eingesetzt werden.

Als Einbau- und Aufbauzähler sowie Zähler zur Leiterplattenmontage sind sie in verschiedenen Anwendungsbereichen einsetzbar. Die nicht rückstellbaren Zähler sind durch vergossene Gehäuse extrem manipulationssicher.

Betriebsstundenzähler

<h3>Eigenschaften</h3> <ul style="list-style-type: none"> • 7-stelliger Mikro-Zeitähler. • Hohe Schock- und Stoßfestigkeit. • Geringe Leistungsaufnahme; geeignet für Batteriebetrieb. • Kleine Baugröße – optisch große Ziffern. • Einbauzähler mit angespritzten Rastfedern. • Zähler für Leiterplattenmontage. • Maschinenlöt- und waschbar. • Schutzart IP65. 	<h3>Nutzen</h3> <ul style="list-style-type: none"> • Weiter Spannungsbereich 4,5 ... 35 V DC. • Werterhaltung bei Spannungsausfall. • Lange Lebensdauer.
<h3>Applikationen</h3> <p>Allgemeine Zeitählung, Wartungsintervalle für Messgeräte (Beatmung, Sauerstoff, Dialyse), Kleingeräte, UV-Lampen, Anzeigepanels in Fahrzeugen.</p>	

Typenreihe

Abb.	Montageoptionen	Anzeige	Schutzart	el. Anschluss	Gehäuse	Zifferngröße	Typ
1)	Einbauzähler mit Raster	vorne	IP65, vorne	Litzen	Kunststoff	4 mm	HK 07.20
2)	Leiterplattenmontage, liegend	oben	IP65, vorne + hinten	Lötfahnen	Kunststoff	4 mm	HK 07.90
3)	Leiterplattenmontage, stehend	vorne	IP65, vorne + hinten	Lötfahnen	Kunststoff	4 mm	HK 07.92
4)	Aufbauzähler, stehend	vorne	IP40	Litzen	Kunststoff	4 mm	AHK 07.00

Montageoptionen und Position der Anzeige

<p>1) Einbauzähler Anzeige vorne</p>	<p>2) Leiterplattenmontage liegend Anzeige oben</p>	<p>3) Leiterplattenmontage stehend Anzeige vorne</p>
<p>4) Aufbauzähler stehend Anzeige vorne</p>	<p>Optional: Leiterplattenmontage hängend Anzeige vorne</p>	

Zubehör	Bestell-Nr.
Dichtung 32 x 15 mm	Für Ausschnitt 27 x 13 mm, passend für HK 07.20
	N511058

Betriebsstundenzähler / Zeitzähler, elektromechanisch

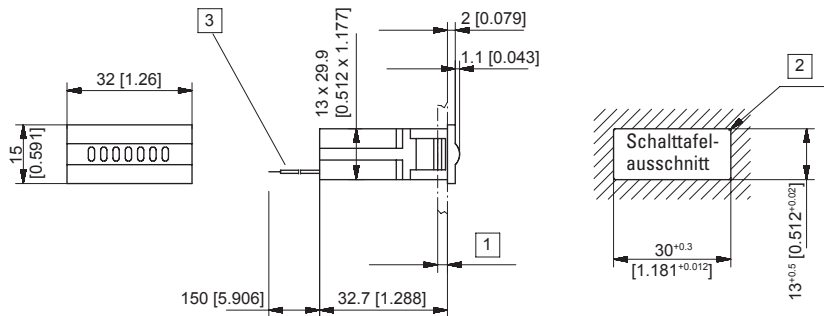
Mikro-Zeitzähler Viele verschiedene Montagearten (DC) HK 07 / AHK 07

Technische Daten		
Elektrischer Anschluss	Einbauzähler	Litzen, AWG 22 (rot +, schwarz -) ca. 150 mm, Litzenenden 6 mm abisoliert und verzinkt
	Leiterplattenmontage	verzinnzte Lötflächen, Größe 0,4 x 1,2 mm
Leistungsaufnahme (nur alle 36 s mit einer Impulslänge von 32 ms)		
	bei $U_B = 5 \text{ V DC}$	typ. 82 mW
	bei $U_B = 12 \text{ V DC}$	typ. 135 mW
	bei $U_B = 24 \text{ V DC}$	typ. 135 mW max. 170 mW
Nennspannung	4,5... 35 V DC	
Restwelligkeit	< 1 %	
Stromaufnahme	< 1,5 mA (dauernd)	
Einschaltdauer	100 %	
Impulsdauer	32 ms; alle 36 s = 0,01 h Einschaltzeiten < 36 s werden nicht gezählt	
Stellenzahl	7: 99999,99 h	
Genauigkeit	22,5 ppm bei 25°C	

Zifferngröße	1,2 x 4,0 mm
Zifferfarbe	weiß und rot, Grund schwarz
Rückstellung	keine
Betriebstemperatur	-10°C ... +60°C (nicht betauend)
Einbaulage	horizontal, andere auf Anfrage
Löt- und waschbare Ausführungen	HK 07.90, HK 07.91, HK 07.92
Löttemperatur	265°C, 3 s
Schutzart	bis IP65 je nach Ausführung
EMV-Normen	EN 55011 Klasse B EN 61000-6-2, EN 61000-6-3
Gehäuse	Kunststoff PC (Polycarbonat)
Gewicht	15 ... 18 g

Optionen	
HK 07.20 Flachstecker 0,8 x 2,8 mm (weitere auf Anfrage)	

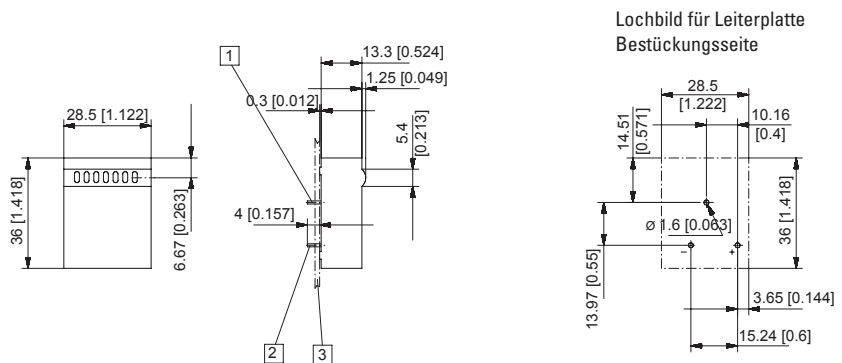
Einbauzähler mit Raster Anzeige vorne Typ HK 07.20



1) 1,2 ... 3 mm 2) $R_{max} 0,5$ 3) Litzen AWG 22 (rot+ / schwarz-)

Typ	Anzeige	Art.-Nr.
	4,5 ... 35 V DC	
HK 07.20	7-stellig	3.100.200.383 ¹⁾
HK 07.20.35 mit Flachstecker	7-stellig	3.107.200.383 ¹⁾

Leiterplattenmontage, liegend Anzeige oben Typ HK 07.90



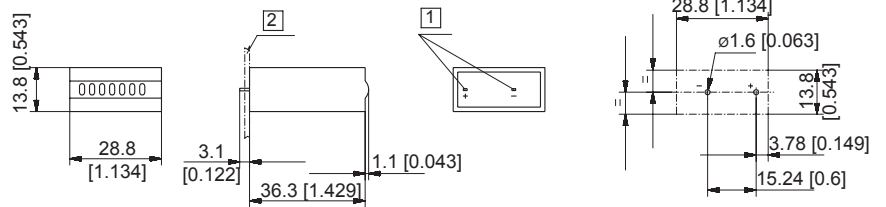
1) Befestigungsstifte ohne el. Funktion 0,4 x 1,2 mm 2) Elektr. Anschluss 0,4 x 1,2 mm 3) Leiterplatte

Typ	Anzeige	Art.-Nr.
	4,5 ... 35 V DC	
HK 07.90	7-stellig	3.100.900.383

Betriebsstundenzähler / Zeitzähler, elektromechanisch

Mikro-Zeitzähler **Viele verschiedene Montagearten (DC)** **HK 07 / AHK 07**

Leiterplattenmontage, stehend
Anzeige vorne
Typ HK 07.92

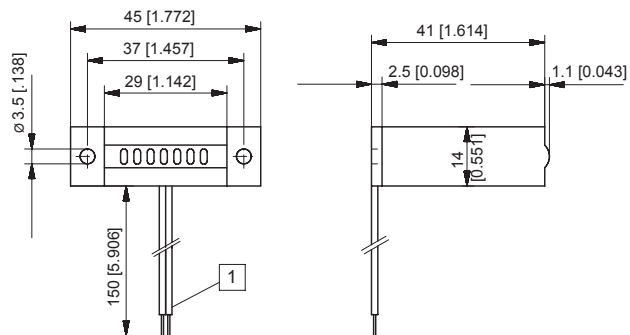


Lochbild für Leiterplatte
 Bestückungsseite

1 Elektr. Anschluss 0,4 x 1,2 mm 2 Leiterplatte

Typ	Anzeige	Art.-Nr.
HK 07.92	7-stellig	4,5 ... 35 V DC 3.100.920.383

Aufbaumodell, stehend
Anzeige vorne
Typ AHK 07.00



1 Litzen AWG 22 (rot+ / schwarz-)

Typ	Anzeige	Art.-Nr.
AHK 07.00	7-stellig	4,5 ... 35 V DC 3.100.000.383 ¹⁾