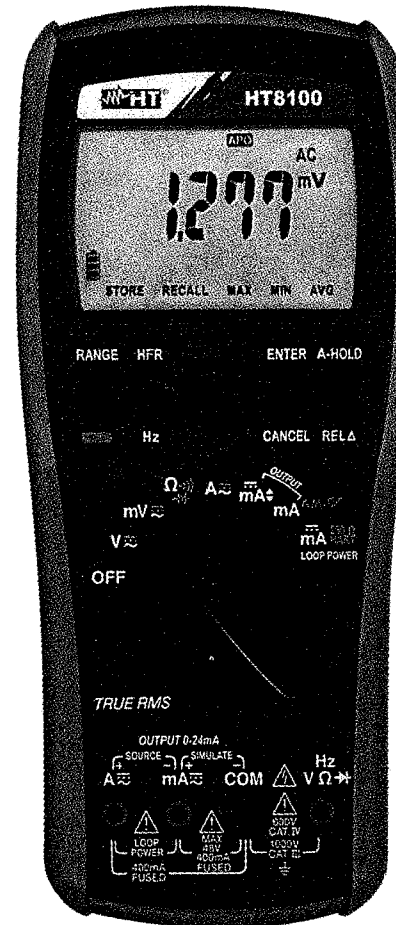


HT Instruments GmbH

Am Waldfriedhof 1b
41352 Korschenbroich
Tel: 02161-664 661
Fax: 02161-664 663

Info@HT-Instruments.de
www.HT-Instruments.de



HT8100

Manuale d'uso
User manual
Manual de instrucciones
Bedienungsanleitung
Manuel d'utilisation



Inhaltsverzeichnis:

1. SICHERHEITSVORKEHRUNGEN UND VERFAHREN	2
1.1. Vorwort	2
1.2. Während der Anwendung	3
1.3. Nach Gebrauch	3
1.4. messkategorien-Definition (Überspannungskategorien)	3
2. ALLGEMEINE BESCHREIBUNG	4
2.1. Messgeräte mit Mittelwert und mit True RMS	4
2.2. Definition von True RMS und Crest-Faktor	4
3. VORBEREITUNG FÜR DIE VERWENDUNG	5
3.1. Vorbereitende Prüfung	5
3.2. Versorgung des Gerätes	5
3.3. Kalibration	5
3.4. Lagerung	6
4. BEDIENUNGSANLEITUNG	6
4.1. Gerätebeschreibung	7
4.2. Beschreibung der Funktionstasten	7
4.2.1. A-HOLD und RELΔ Tasten	7
4.2.2. ENTER und CANCEL Tasten	7
4.2.3. HFR und Hz Tasten	7
4.2.4. RANGE und MODE Tasten	8
4.3. Innenbetriebe des Gerätes	8
4.3.1. MIN/MAX/AVG Messung	8
4.3.2. AutoTest und Manual Test Betrieb	8
4.3.3. AC+DC Betrieb	8
4.3.4. HFR Betrieb	9
4.3.5. STORE und RECALL Betriebe	9
4.3.6. Aktivierung/Deaktivierung der internen Funktionen	10
4.3.7. Erzeugung von Ausgangs-Gleichstrom	10
4.3.8. Loop Power und HART 250Ω Betriebe	11
4.4. Messung	11
4.4.1. DC Spannungsmessung	12
4.4.2. AC Spannungs- und Frequenzmessung	13
4.4.3. DC Strommessung	14
4.4.4. AC Strom- und Frequenzmessung	15
4.4.5. Widerstandsmessung und Durchgangsprüfung	16
4.4.6. Diodenprüfung	17
4.4.7. Erzeugung von Gleichstrom	18
4.4.8. Simulation eines Wandlers	19
4.4.9. Messung von Ausgangs-Gleichstrom aus externen Wandlern (Loop)	20
5. WARTUNG UND PFLEGE	20
5.1. Ersatz der Batterien und der inneren Schmelzsicherungen	20
5.2. Reinigung	20
5.3. LEBENSENDE	21
6. TECHNISCHE DATEN	21
6.1. Technische Eigenschaften	23
6.1.1. Elektrische Eigenschaften	23
6.1.2. Bezugsnormen	23
6.1.3. Allgemeine Eigenschaften	24
6.2. Umweltbedingungen	24
6.2.1. Klimabedingungen für den Gebrauch	24
6.3. Zubehör	24
6.3.1. Mitgeliefertes Zubehör	25
7. SERVICE	25
7.1. Garantiebedingungen	25
7.2. Service	25

1. SICHERHEITSVORKEHRUNGEN UND VERFAHREN

Dieses Gerät entspricht der Sicherheitsnorm IEC/EN61010-1 für elektronische Messgeräte. Zu Ihrer eigenen Sicherheit und der des Gerätes müssen Sie den Verfahren folgen, die in dieser Bedienungsanleitung beschrieben werden, und müssen besonders alle Notizen lesen, denen folgendes Symbol voran gestellt ist. Achten Sie bei Messungen mit äußerster Sorgfalt auf folgende Bedingungen:

- Führen Sie keine Messungen in feuchter oder nasser Umgebung durch
- Benutzen Sie das Messgerät nicht in Umgebungen mit explosivem oder brennbarem Gas oder Material, Dampf oder Staub
- Berühren Sie den zu messenden Stromkreis nicht, wenn Sie keine Messung durchführen
- Berühren Sie keine offen liegenden leitfähigen Metallteile wie ungenutzte Messleitungen, Anschlüsse, und so weiter
- Benutzen Sie das Messgerät nicht, wenn es sich in einem schlechten Zustand befindet, z.B. wenn Sie eine Unterbrechung, Deformierung, Bruch, fremde Substanz, keine Anzeige, und so weiter feststellen
- Seien Sie vorsichtig bei Messungen von über 20V, da ein Risiko eines elektrischen Schocks besteht

In dieser Bedienungsanleitung werden die folgenden Symbole benutzt:



Vorsicht: Beziehen Sie sich auf die Bedienungsanleitung. Falscher Gebrauch kann zur Beschädigung des Messgerätes oder seiner Bestandteile führen.



Vorhandensein von gefährlicher Spannung ($\geq 30V$): Risiko eines elektrischen Schlages.



Messgerät doppelt isoliert.



Wechselspannung oder -strom



Gleichspannung oder -strom



Erdung

1.1. VORWORT

- Dieses Gerät ist für die Verwendung in einer Umgebung mit Verschmutzungs-Grad 2 vorgesehen.
- Das Gerät kann zur Messung von **SPANNUNG** und **STROM** in Installationen mit CAT III 1000V und CAT IV 600V benutzt werden.
- Sie müssen die üblichen Sicherheitsbestimmungen einhalten, die in den Verfahren für Arbeiten unter Spannung vorgesehen sind, und die persönliche Schutzausrüstung zum Schutz vor gefährlichen Strömen und vor einer falschen Bedienung des Geräts benutzen
- Falls die Nichtangabe des Vorhandenseins von Spannung eine Gefahr für den Benutzer darstellen kann führen Sie immer einen Durchgangstest durch, bevor Sie die Spannung messen, um den korrekten Anschluss und einwandfreien Zustand der Messleitungen sicherzustellen
- Vor der kritischen Messung, führen Sie eine Messung an einer Steckdose durch, in der sicherlich Spannung vorhanden ist, oder führen Sie diese Prüfung in der Werkstatt, bevor Sie sich zum unbekanntem Messpunkt begeben
- Nur die mitgelieferten Messleitungen garantieren Übereinstimmung mit der Sicherheitsnorm. Sie müssen in einem guten Zustand sein und, falls nötig, durch dasselbe Modell ersetzt werden.
- Messen Sie keine Stromkreise, die die spezifizierten Spannungsgrenzen überschreiten.
- Führen Sie keine Messungen unter Umweltbedingungen durch, die die in § 6.2.1. angegebenen Grenzwerte überschreiten.
- Prüfen Sie, ob die Batterien korrekt installiert sind.
- Prüfen Sie, ob die LCD-Anzeige und der Funktionsdreheschalter dieselbe Funktion zeigen.

1.2. WÄHREND DER ANWENDUNG

Lesen Sie die folgenden Empfehlungen und Anweisungen sorgfältig:

WARNUNG



Das Nichtbefolgen der Verwarnungen und/oder der Gebrauchsanweisungen kann das Gerät und/oder seine Bestandteile beschädigen und eine Gefahr für den Benutzer darstellen.

- Bevor Sie den Funktionswahlschalter drehen, trennen Sie die Messleitungen vom zu messenden Stromkreis ab.
- Berühren Sie nie eine unbenutzte Messleitung, wenn das Messgerät mit dem Schaltkreis verbunden ist.
- Messen Sie keinen Widerstand, wenn äußere Spannungen vorhanden sind. Auch wenn das Gerät geschützt ist, kann eine übermäßige Spannung Funktionsstörungen des Gerätes verursachen.
- Wenn sich während der Messung der Wert der Anzeige nicht verändert, prüfen Sie, ob die HOLD-Funktion aktiv ist.

1.3. NACH GEBRAUCH

- Sobald die Messungen abgeschlossen sind, stellen Sie den Funktionswahlschalter auf OFF, um das Gerät auszuschalten.
- Wenn das Gerät für eine lange Zeit nicht benutzt wird, entfernen Sie die Batterie.

1.4. * MESSKATEGORIEN-DEFINITION (ÜBERSPANNUNGSKATEGORIEN)

Die Norm IEC/61010-1: Sicherheitsstandards für elektrische Mess- und Steuerungsgeräte und Geräte zur Laboranwendung, Artikel 1: Allgemeine Erfordernisse, definiert die Bedeutung von Messkategorie, gewöhnlich auch Überspannungskategorie genannt. In § 6.7.4: Zu messende Stromkreise, lautet sie:

(OMISSIS)

Schaltkreise sind in die folgenden Messkategorien verteilt:

- **Messkategorie IV** ist für Messgeräte, die an der Einspeisung der Niederspannungsanlagen messen können.
Beispiele sind Stromzähler und Messungen an Hauptüberstromschutzvorrichtungen und kleinen Transformatoreinheiten.
- **Messkategorie III** ist für Messgeräte, die in Gebäudeinstallationen messen können.
Beispiele sind Messungen an Installationsverteilern, Sicherungsautomaten, Installationsleitungen, Netzwerksteckdosen, Verteilerkästen, Schalter, Deckenauslässe in der festen Installation. Weiterhin Geräte, die in der Industrie zur Anwendung kommen, die unter anderem dauerhaft festangeschlossen sind, wie zum Beispiel ein Motor.
- **Messkategorie II** ist für Messgeräte, die Messungen an Geräten ausführen die ein Netzanschlusskabel haben.
Beispiele sind Messungen an Haushaltsgeräten, tragbaren Werkzeugen und ähnlichen Geräten.
- **Messkategorie I** ist für Messgeräte, die Messungen an Stromkreisen ausführen, die nicht direkt mit dem NETZ verbunden sind.
Beispiele sind Messungen an mit dem NETZ nicht verbundenen und mit dem NETZ verbundenen aber mit besonderem (innerem) Schutz vorhandenen Installationen. In diesem letzten Fall ist der durch Transienten verursachte Stress variabel, deshalb (OMISSIS) muss der Benutzer die Widerstandsfähigkeit des Geräts kennen.

2. ALLGEMEINE BESCHREIBUNG

Das Gerät HT8100 führt die folgenden Messungen durch:

- DC und AC+DC TRMS Spannung
- DC und AC+DC TRMS Strom
- Widerstand und Durchgangsprüfung
- Wechselfrequenz- und -stromfrequenz
- Diodenprüfung
- Erzeugung von Strom mit Amplitude bis 24mA DC mit Anzeige in mA und %
- Erzeugung mit wählbaren Rampenausgängen
- Messung des Ausgangsstroms aus Wandlern (Loop) inkl. Widerstand HART™ 250Ω
- Simulation eines äußeren Wandlers

Jede dieser Funktionen kann über einen 8-stelligen Funktionswahlschalter gewählt werden, einschl. die AUS-Stellung. Das Gerät ist mit Funktionstasten (siehe § 4.2) und mit einem analogen Bar Graph ausgestattet. Die gemessene Größe erscheint auf der LCD-Anzeige mit Anzeige der Maßeinheit und der aktivierten Funktionen. Darüber hinaus hat das Gerät eine Funktion für die automatische Hintergrundbeleuchtung der Anzeige (Autobacklight) und eine Auto Power OFF Funktion, die das Gerät ungefähr 20 Minuten nach der letzten Funktionswahl oder Schalterdrehung automatisch abschaltet. Drehen Sie den Funktionswahlschalter, um das Gerät wieder anzuschalten.

2.1. MESSGERÄTE MIT MITTELWERT UND MIT TRUE RMS

Die Messgeräte von Wechselwerten gehören zu zwei großen Familien:

- Geräte mit MITTELWERT: Geräte, die nur den Wellenwert bei der fundamentalen Frequenz (50 oder 60 Hz) messen.
- Geräte mit TRUE RMS (True Root Mean Square): Geräte, die den True RMS Wert der analysierten Größe messen.

Bei einer perfekten Sinuswelle liefern die zwei Gerätefamilien identische Ergebnisse. Bei verzerrten Wellen dagegen unterscheiden sich die Ablesungen. Geräte mit Mittelwert liefern nur den RMS Wert der fundamentalen Welle; Geräte mit True RMS liefern den RMS Wert der ganzen Welle, Oberwellen eingeschlossen (innerhalb der Bandbreite des Geräts). Deshalb, bei der Messung derselben Größe mit Geräten von beiden Familien, sind die Werte nur dann identisch, wenn eine perfekte Sinuswelle vorhanden ist. Wenn die Welle verzerrt ist, liefern Geräte mit True RMS höhere Ergebnisse als Geräte mit Mittelwert.

2.2. DEFINITION VON TRUE RMS UND CREST-FAKTOR

Der RMS Wert für Strom wird wie folgt definiert: "In einer Zeit, die einer Periode entspricht, vertreibt ein Wechselstrom mit RMS Wert mit einer Intensität von 1A, der auf einem Widerstand kreist, soviel Strom, wie ein Gleichstrom mit einer Intensität von 1A in derselben Zeit vertreiben würde". Von dieser Definition stammt der numerische Ausdruck:

$$G = \sqrt{\frac{1}{T} \int_{t_0}^{t_0+T} g^2(t) dt}$$

Es wird der RMS Wert (root mean square value) angegeben.

Der Crest-Faktor wird als das Verhältnis zwischen dem Spitzenwert eines Signals und seinem RMS Wert definiert: $CF(G) = \frac{G_p}{G_{RMS}}$ Dieser Wert ändert sich mit der Wellenform des

Signals, für eine perfekte Sinuswelle ist der Wert $\sqrt{2} = 1.41$. Anderenfalls, je höher die Wellenverzerrung ist, desto höher ist der Wert des Crest-Faktors.

3. VORBEREITUNG FÜR DIE VERWENDUNG

3.1. VORBEREITENDE PRÜFUNG

Die gesamte Ausrüstung ist vor dem Versand mechanisch und elektrisch überprüft worden.

Es wurde dafür Sorge getragen, dass das Messgerät Sie unbeschädigt erreicht.

Dennoch ist es ratsam, einen Check durchzuführen, um einen möglichen Schaden zu entdecken, der während des Transportes verursacht worden sein könnte. Sollten Sie Anomalien feststellen, wenden Sie sich bitte sofort an den Lieferanten.


Überprüfen Sie den Inhalt der Verpackung, der in § 6.3.1 aufgeführt wird. Bei Diskrepanzen verständigen Sie den Händler.

Sollte es notwendig werden, das Gerät zurückzuschicken, bitte folgen Sie den Anweisungen in § 7.

3.2. VERSORGUNG DES GERÄTES

Das Gerät wird von 4x1,5V alkalischen Batterien vom Typ AA IEC LR6 versorgt, die im Lieferumfang enthalten sind.

Um eine Batterieentladung zu vermeiden, wurden die Batterien nicht ins Gerät eingelegt. Zum Einlegen der Batterien, folgen Sie den Anweisungen in § 5.1.

Sind die Batterien leer, erscheint dieses Symbol  im Display. Um die Batterien zu wechseln/einzustecken, beziehen Sie sich auf § 5.1.

3.3. KALIBRATION

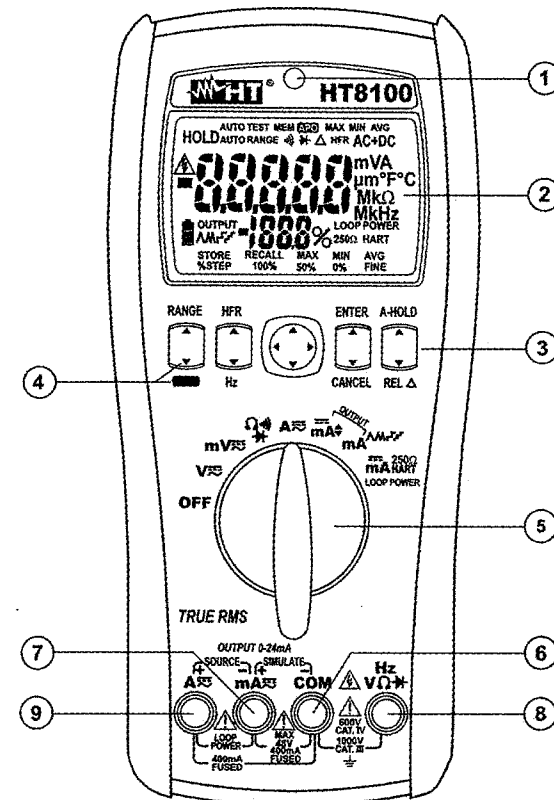
Das Gerät erfüllt die technischen Merkmale, die in diesem Handbuch beschrieben werden. Die Einhaltung der Spezifikationen wird für 12 Monate garantiert.

3.4. LAGERUNG

Um die Genauigkeit der Messungen nach einer Zeit der Lagerung unter äußersten Umgebungs-Bedingungen zu garantieren, warten Sie eine Zeit lang, damit das Gerät zu den normalen Messbedingungen zurückkehrt (lesen Sie in den Angaben zu den Umgebungs-Spezifikationen in § 6.2.1).

4. BEDIENUNGSANLEITUNG

4.1. GERÄTEBESCHREIBUNG



LEGENDE:

1. Auto Backlight
2. LCD-Anzeige
3. Funktionstasten
4. **MODE** Taste
5. Funktionswahlschalter
6. **COM** Eingangsbuchse
7. **mA** Eingangsbuchse
8. **HzVΩ** Eingangsbuchse
9. **A** Eingangsbuchse

Abb. 1: Gerätebeschreibung

4.2. BESCHREIBUNG DER FUNKTIONSTASTEN

Die Funktionen der Tasten sind unten beschrieben. Jedes Mal, dass Sie eine Taste drücken, erscheint auf dem Display das Symbol der aktivierten Funktion und der Summer ertönt.

4.2.1. A-HOLD und RELΔ Tasten

- Durch Drücken der **A-HOLD** Taste in jeder Funktion, außer der Stromerzeugungsfunktion, aktivieren Sie die Erhaltung des Werts der Größe auf der Anzeige. Die Meldung "HOLD" erscheint auf dem Display. Die Auto HOLD Funktion ermöglicht es dem Gerät, ein stabiles Ergebnis im Display zu liefern, auch wenn das Eingangssignal variabel ist (> 30 Ziffern). Drücken Sie wieder die **HOLD** Taste, die **MODE** Taste oder drehen Sie den Funktionswahlschalter zum Verlassen der Funktion.
- Durch Drücken der **RELΔ** Taste in jeder Funktion, außer den Messungen Ω , \rightarrow , \rightarrow) und der Stromerzeugungsfunktion, ermöglichen Sie die relative Messung der analysierten Größe. Das Symbol "Δ" erscheint auf der Anzeige, anfangs ständig. Durch Drücken der Taste, blinkt das Symbol "Δ" und der Wert der analysierten Größe wird als Offset-Wert für folgende Messungen gespeichert. Es wird dann der relative Wert angezeigt, der wie folgt ergeben wird: Relativer Wert (angezeigt) = Aktueller Wert – Offset-Wert. Drücken und Halten Sie die **RELΔ** Taste für mehr als 1 Sekunde, die **MODE** Taste, die **RANGE** Taste oder drehen Sie den Funktionswahlschalter zum Verlassen der Funktion.

4.2.2. ENTER und CANCEL Tasten

- Durch Drücken der **ENTER** Taste aktivieren Sie die im Display blinkende Funktion, die Sie mithilfe des Wahlschalters mit 4 Pfeilen an der Frontplatte des Gerätes ausgewählt haben.
- Durch Drücken der **CANCEL** Taste verlassen Sie eine im Display blinkende Funktion, die Sie mithilfe des Wahlschalters mit 4 Pfeilen an der Frontplatte des Gerätes ausgewählt haben. Dabei kehren Sie zur Echtzeit-Messung zurück.

4.2.3. HFR und Hz Tasten

- Durch Drücken der **HFR** Taste, die Sie in den Stellungen **V~**, **mV~** und **A~** benutzen können, aktivieren Sie die Wechselstrom- oder -spannungsmessung im "HFR" Betriebsmodus (siehe § 4.3.4). Drücken Sie die **HFR** Taste oder drehen Sie den Funktionswahlschalter, um die Funktion zu verlassen.
- Durch Drücken der **Hz** Taste, die Sie in den Stellungen **V~**, **mV~** und **A~** benutzen können, zeigen Sie den Messwert der Wechselstrom- oder -spannungsfrequenz an. Das Symbol "Hz" erscheint auf dem Display. Drücken Sie die **Hz** Taste, die **MODE** Taste oder drehen Sie den Funktionswahlschalter, um die Funktion zu verlassen.

4.2.4. RANGE und MODE Tasten

- Durch Drücken der **RANGE** Taste können Sie den Messbereich der Funktionen **V $\overline{\sim}$** , **mV $\overline{\sim}$** und **Ω** manuell auswählen. Das Symbol "AUTO RANGE" verschwindet vom Display und das zyklische Drücken der Taste ändert die Stellung des Dezimalpunktes im Display. Drücken und Halten Sie die **RANGE** Taste für mehr als 1 Sekunde oder drehen Sie den Funktionswahlschalter zum Verlassen der Funktion und zur Wiederherstellung des Symbols "AUTO RANGE" im Display.
- Die **MODE** Taste ermöglicht:
 - Die Auswahl der Funktionen, die auf dem Funktionswahlschalter orangerot sind.
 - Das Verlassen von Unterfunktionen, die am Gerät ausgewählt sind.
 - Das Wandern vom AutoTest-Betrieb zum Manual-Betrieb (siehe § 4.3.2).
 - Deaktivierung der Auto Power OFF Funktion (siehe § 4.3.6)

4.3. INNENBETRIEBE DES GERÄTES

4.3.1. MIN/MAX/AVG Messung

In jeder Funktion, außer der Stromerzeugungsfunktion, können Sie die Ermittlung des Maximalen, Minimalen und Durchschnittlichen Werts (AVG) der analysierten Größe wie folgt aktivieren:

1. Mithilfe des Wahlschalters mit 4 Pfeilen wählen Sie die Symbole "MAX", "MIN" oder "AVG" aus, die im Unterteil des Displays blinken.
2. Bestätigen Sie Ihre Auswahl mit der **ENTER** Taste.
3. Die Werte werden ständig aktualisiert, sobald das Gerät einen höheren (MAX) oder einen unteren (MIN) Wert misst. Die Anzeige zeigt das Symbol an, das mit der ausgewählten Funktion assoziiert ist: "MAX" für den maximalen Wert, "MIN" für den minimalen Wert. Das Symbol "AVG" zeigt den Durchschnittswert zwischen dem maximalen und dem minimalen Wert an, die derzeit im Display angezeigt sind.
4. Drücken Sie die **CANCEL** Taste oder drehen Sie den Funktionswahlschalter, um die Funktion zu verlassen.

4.3.2. AutoTest und Manual Test Betrieb

In den Messfunktionen "V", "mV" und "A" ist es möglich, die zwei folgenden Betriebe zu verwenden:

- AutoTest → Ermöglicht die automatische Erkennung der Spannungs- oder Strommessung in AC oder DC. Die Meldung "AUTOTEST" wird im Display angezeigt. Jedes mal, dass das Gerät eingeschaltet wird, wird dieser Betrieb eingestellt.
- Manual Test → Ermöglicht die manuelle Einstellung der Spannungs- oder Strommessung in AC oder DC.

Drücken Sie die **MODE** Taste zum Wandern vom AutoTest zum Manual Test Betrieb. Die Meldung "AUTOTEST" verschwindet vom Display und Sie können "DC" oder "AC" auswählen, indem Sie die **MODE** Taste wieder drücken. Drücken und Halten Sie die **MODE** Taste 2 Sekunden lang, um zum AutoTest Betrieb zurückzukehren, oder schalten Sie das Gerät aus und wieder ein.

4.3.3. AC+DC Betrieb

Bei der Spannungs- und Strommessung, durch Drücken der **MODE** Taste können Sie den "AC+DC" Messbetrieb auswählen, der ebenfalls ermöglicht, die eventuelle Anwesenheit von auf einer generischen Wechselwellenform überlagerten Gleichstromteilen zu ermitteln. Dies kann bei der Messung von typischen Impuls-Signalen von nicht linearen Lasten (z.B. von Schweißmaschinen, elektrischen Öfen, usw.) nützlich sein.

4.3.4. HFR Betrieb

In den Messfunktionen "V~", "mV~" und "A~", durch Drücken der **HFR** Taste im Handbetrieb können Sie die "HFR" (High Frequency Reject) Messung auswählen. In diesem Fall wird die AC Spannungsmessung durchgeführt. Dabei wird eine maximale Signalfrequenz von 800Hz in Betracht gezogen, was es ermöglicht, vom Signal verschiedene Oberwellen zu entfernen. Drücken Sie die **HFR** Taste zum Verlassen des "HFR" Betriebs.

4.3.5. STORE und RECALL Betriebe

Für jede Messfunktion, außer der Stromerzeugungsfunktion, können Sie den im Display angezeigten Wert im Gerätespeicher abspeichern und den abgespeicherten Wert jederzeit auf dem Display aufrufen. Das Gerät ermöglicht es, maximal **100** Daten im Speicher abzuspeichern. Verfahren Sie wie folgt:

Speichern von Daten

1. Wählen Sie das im Display blinkende Symbol "STORE" mithilfe des Wahlschalters mit 4 Pfeilen an der Frontplatte des Gerätes aus.
2. Drücken Sie die **ENTER** Taste, um die Daten abzuspeichern. Die Nummer der Speicherstelle wird sofort im sekundären Gerätedisplay angezeigt.

Aufruf und Löschen des internen Speichers

1. Wählen Sie das im Display blinkende Symbol "RECALL" mithilfe des Wahlschalters mit 4 Pfeilen an der Frontplatte des Gerätes aus.
2. Drücken Sie die **ENTER** Taste. Der Messwert in der letzten benutzten Speicherstelle und die Nummer der Speicherstelle werden im Display angezeigt.
3. Mit der Pfeil-nach-oben- oder -nach-unten-Taste des Wahlschalters mit 4 Pfeilen an der Frontplatte des Gerätes wählen Sie die gewünschte Speicherstelle aus. Durch Drücken und Halten der Pfeiltasten für mehr als eine Sekunde können Sie eine schnelle Suche durchführen.
4. Drücken Sie die **CANCEL** Taste zum Verlassen der Funktion.
5. Schalten Sie das Gerät aus und wieder ein, und dabei drücken und halten Sie die **CANCEL** Taste zum Löschen des internen Speichers.

4.3.6. Aktivierung/Deaktivierung der internen Funktionen

Sie können die folgenden Tätigkeiten aktivieren, indem Sie bei Geräteeinschaltung die in der **Tabelle 1** angegebenen Tasten gedrückt halten:

Taste	Tätigkeit
RANGE	Einstellung des Betriebsmodus 0-20mA oder 4-20mA für Stromerzeugung, verwendet vom Gerät als Default-Einstellung (siehe § 4.3.7)
MODE	Deaktivierung der automatischen Ausschaltung. Das Gerät zeigt die Meldung "APO Off" und die Anzeige "APO" verschwindet vom Display. Bei der folgenden Einschaltung des Gerätes wird die Funktion automatisch wieder aktiviert.
HFR	Anzeige der Version der Innen-Firmware des Gerätes.
ENTER	Aktivierung/Deaktivierung des mit dem Druck der Funktionstasten assoziierten Default-Tons. Die Meldungen "Beep On" oder "Beep Off" werden im Display angezeigt.
CANCEL	Löschung des internen Gerätespeichers. Die Meldung "Clr" wird sofort im Display angezeigt.
A-HOLD	Aktivierung der ununterbrochene Hintergrundbeleuchtung. Die Meldung "Blit On" wird sofort im Display angezeigt. Bei der folgenden Einschaltung des Gerätes wird die Funktion automatisch deaktiviert.
A-HOLD	Totale Deaktivierung der Hintergrundbeleuchtung. Die Meldung "Blit Off" wird sofort im Display angezeigt. Bei der folgenden Einschaltung des Gerätes wird die Funktion automatisch deaktiviert.

Tabelle 1: Liste der internen Funktionen des Gerätes

4.3.7. Erzeugung von Ausgangs-Gleichstrom

Der "OUTPUT" Abschnitt des Funktionswahlschalters definiert die Möglichkeit, mit dem Gerät einen Ausgangs-Gleichstrom in den wählbaren Messbereichen **0-20mA** oder **4-20mA** zu erzeugen. Das Gerät kann in den folgenden Betriebsarten funktionieren:

Gleichstromquelle → Erzeugung von Gleichstrom (siehe § 4.4.7).

Simulation → Simulation eines Wandlers in einer Stromschleife mit zusätzlicher Versorgung (siehe § 4.4.8)

Die Stellungen des Funktionswahlschalters sind die folgenden:

mA → Wählbarer Ausgangs-Gleichstrom, wie in der Tabelle 2 angegeben

Prozentsatz (% STEP)	Bereich 0-20mA	Bereich 4-20mA
0%	0mA	4mA
25%	5mA	8mA
50%	10mA	12mA
75%	15mA	16mA
100%	20mA	20mA
120%	24mA	Nicht verfügbar
125%	Nicht verfügbar	24mA

Tabelle 2: Wählbare Werte von Ausgangs-Gleichstrom

Die Einstellung des Ausgangsstroms ist mit den folgenden Optionen möglich:

- **%STEP** → Einstellung der Werte 0%, 25%, 50%, 75%, 100%, 120%, 125% des ausgewählten Bereiches
- **Schnelle Einstellung** → Einstellung der Werte 0%, 50%, 100% des ausgewählten Bereiches
- **ENDE** → Einstellung der personalisierten Werte im Bereich 0 + 24mA mit Auflösung 1µA

mAA → Ausgangs-Gleichstrom mit automatischer Rampe, wie in der **Tabelle 3** angegeben

Rampentyp:	Beschreibung	Tätigkeit
	Langsame lineare Rampe	Übergang von 0% → 100% → 0% in 40s
	Schnelle lineare Rampe	Übergang von 0% → 100% → 0% in 20s
	Langsame Stufenrampe	0% → 100% → 0% mit Rampen von 15s
	Schnelle Stufenrampe	0% → 100% → 0% mit Rampen von 5s

Tabelle 3: Liste der verfügbaren Rampen für Ausgangsstrom

4.3.8. Loop Power und HART 250Ω Betriebe

In der **LOOP POWER** Funktion ist das Gerät in der Lage, eine Ausgangsspannung > 24V DC für die Versorgung eines externen Wandlers zu erzeugen und den entsprechenden Schleifenstrom (Loop) direkt zu messen.

Die **HART 250Ω** Funktion ermöglicht es, einen internen 250Ω Widerstand zur Schleifenmessung auf Wandlern einzustellen, die mit dem HART™ (Highway Addressable Remote Transducer) Protokoll funktionieren.

4.4. MESSUNG

4.4.1. DC Spannungsmessung

WARNUNG

Die maximale DC Eingangsspannung beträgt 1000 V. Versuchen Sie nicht, Spannungen zu messen, die die Grenzwerte, die in diesem Handbuch angegebenen werden, überschreiten. Das Überschreiten der Spannungsgrenzwerte könnte einen elektrischen Schock verursachen und das Messgerät beschädigen.

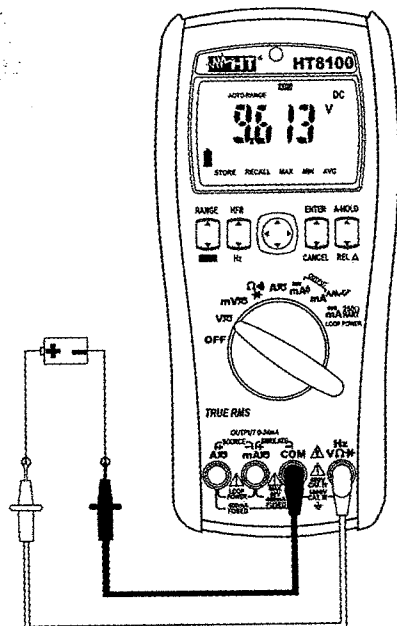


Abb. 2: Verwendung des Gerätes für Gleichspannungsmessung

1. Wählen Sie die Stellungen V_{DC} oder mV_{DC} .
2. Drücken Sie die **MODE** Taste zur Handauswahl der "DC" Messung
3. Verwenden Sie die **RANGE** Taste zur Handauswahl des Messbereiches (siehe § 4.2.4) oder verwenden Sie die Autorange-Auswahl. Wenn der Spannungswert unbekannt ist, wählen Sie den höchsten Bereich aus.
4. Verbinden Sie die rote Messleitung mit der **HzVΩ** Eingangsbuchse, und die schwarze Messleitung mit der **COM** Eingangsbuchse
5. Stellen Sie die rote Messleitung und die schwarze Messleitung in die Punkte mit positivem und negativem Potenzial des zu messenden Kreises (siehe Abb. 2). Der Spannungswert erscheint auf dem Display.
6. Wenn im Display die Meldung "OL" erscheint, wählen Sie einen höheren Bereich aus.
7. Das Symbol "-" auf dem Display des Gerätes gibt an, dass die Spannung die umgekehrte Richtung mit Bezug auf die Verbindung in Abb. 2 hat.
8. Zur Verwendung der HOLD Funktion siehe § 4.2.1, zur Messung der MAX/MIN/AVG Werte siehe § 4.3.1, zur relativen Messung siehe § 4.2.1 und zum Speichern des Ergebnisses siehe § 4.3.5.

4.4.2. AC Spannungs- und Frequenzmessung

WARNUNG

Die maximale AC Eingangsspannung beträgt 1000Vrms. Versuchen Sie nicht, Spannungen zu messen, die die Grenzwerte, die in diesem Handbuch angegebenen werden, überschreiten. Das Überschreiten der Spannungsgrenzwerte könnte einen elektrischen Schock verursachen und das Messgerät beschädigen.

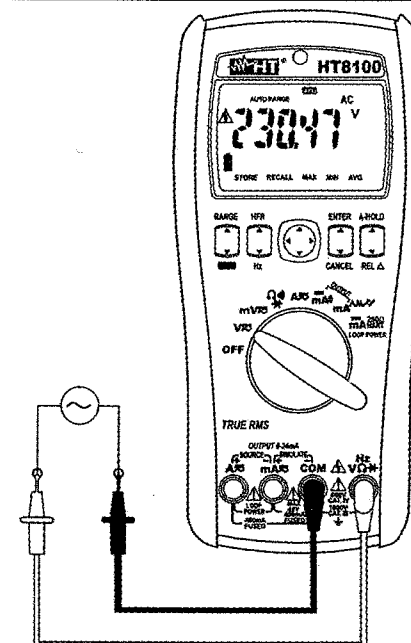


Abb. 3: Verwendung des Gerätes für Wechsellspannungsmessung

1. Wählen Sie die Stellungen V_{AC} oder mV_{AC} .
2. Wenn nötig, drücken Sie die **MODE** Taste zur Handauswahl der "AC" oder "AC+DC" Messung (siehe § 4.3.3) oder die **HFR** Taste zur Wahl der "HFR" Messung (siehe § 4.3.4).
3. Verwenden Sie die **RANGE** Taste zur Handauswahl des Messbereiches (siehe § 4.2.4) oder verwenden Sie die Autorange-Auswahl. Wenn der Spannungswert unbekannt ist, wählen Sie den höchsten Bereich aus.
4. Verbinden Sie die rote Messleitung mit der **HzVΩ** Eingangsbuchse, und die schwarze Messleitung mit der **COM** Eingangsbuchse
5. Stellen Sie die rote Messleitung und die schwarze Messleitung in die Punkte des zu messenden Kreises (siehe Abb. 3). Der Spannungswert erscheint auf dem Display.
6. Wenn im Display die Meldung "OL" erscheint, wählen Sie einen höheren Bereich aus.
7. Drücken Sie die **Hz** Taste, um den Frequenzwert der Wechsellspannung anzuzeigen. Das Symbol "Hz" erscheint auf dem Display.
8. Zur Verwendung der HOLD Funktion siehe § 4.2.1, zur Messung der MAX/MIN/AVG Werte siehe § 4.3.1, zur relativen Messung siehe § 4.2.1 und zum Speichern des Ergebnisses siehe § 4.3.5.

4.4.3. DC Strommessung

WARNUNG

Der maximale DC Eingangsstrom beträgt 1A. Versuchen Sie nicht, Ströme zu messen, die die Grenzwerte, die in diesem Handbuch angegebenen werden, übersteigen. Das Überschreiten der Strom-Grenzwerte könnte einen elektrischen Schock verursachen und das Messgerät beschädigen.

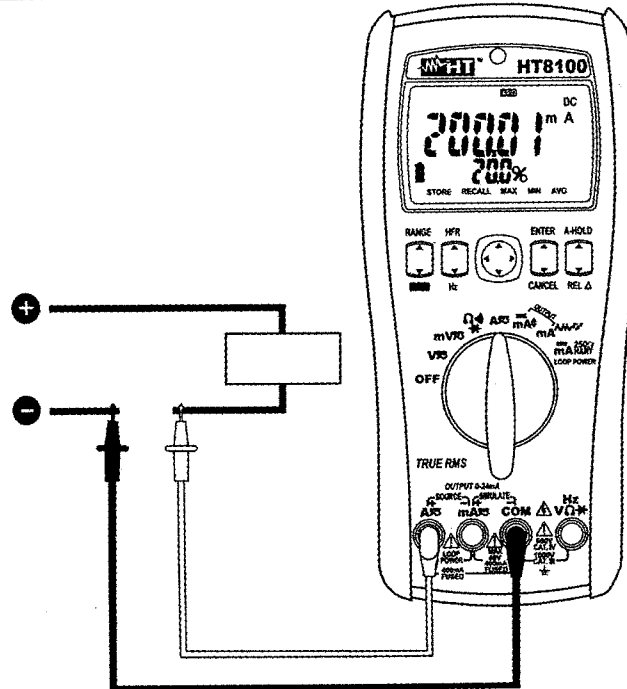


Abb. 4: Verwendung des Gerätes für Gleichstrommessung

1. Trennen Sie die Versorgung des zu messenden Kreises.
2. Wählen Sie die Stellung A oder mA (für die Messung von Strömen $<50mA$).
3. Drücken Sie die **MODE** Taste zur Handauswahl der "DC" Messung.
4. Verbinden Sie die rote Messleitung mit der mA oder A Eingangsbuchse, und die schwarze Messleitung mit der **COM** Eingangsbuchse.
5. Schalten Sie die rote und die schwarze Messleitung in Reihe mit dem Kreis, dessen Strom Sie messen möchten, und dabei achten Sie auf die Strompolarität und -richtung (siehe Abb. 4).
6. Versorgen Sie den zu messenden Kreis. Der Stromwert erscheint auf dem Display.
7. Wenn im Display die Meldung "OL" erscheint, ist der höchste messbare Wert erreicht worden.
8. Das Symbol "-" auf dem Display des Gerätes gibt an, dass der Strom die umgekehrte Richtung mit Bezug auf die Verbindung in Abb. 4 hat.
9. Zur Verwendung der HOLD Funktion siehe § 4.2.1, zur Messung der MAX/MIN/AVG Werte siehe § 4.3.1, zur relativen Messung siehe § 4.2.1 und zum Speichern des Ergebnisses siehe § 4.3.5.

4.4.4. AC Strom- und Frequenzmessung

WARNUNG

Der maximale AC Eingangsstrom beträgt 1A. Versuchen Sie nicht, Ströme zu messen, die die Grenzwerte, die in diesem Handbuch angegebenen werden, übersteigen. Das Überschreiten der Strom-Grenzwerte könnte einen elektrischen Schock verursachen und das Messgerät beschädigen.

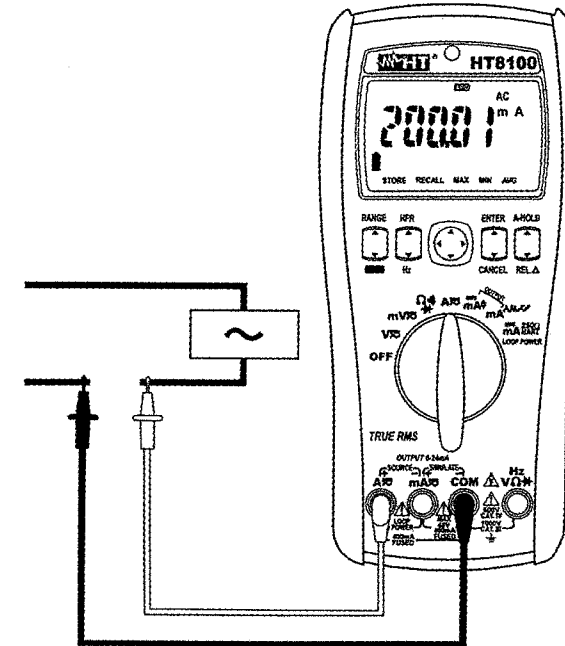


Abb. 5: Verwendung des Gerätes für Wechselstrommessung

1. Trennen Sie die Versorgung des zu messenden Kreises.
2. Wählen Sie die Stellung A oder mA (für die Messung von Strömen $<50mA$).
3. Wenn nötig, drücken Sie die **MODE** Taste zur Handauswahl der "AC" oder "AC+DC" Messung (siehe § 4.3.3) oder die **HFR** Taste zur Wahl der "HFR" Messung (siehe § 4.3.4).
4. Verbinden Sie die rote Messleitung mit der mA oder A Eingangsbuchse, und die schwarze Messleitung mit der **COM** Eingangsbuchse
5. Schalten Sie die rote und die schwarze Messleitung in Reihe mit dem Kreis, dessen Strom Sie messen möchten.
6. Versorgen Sie den zu messenden Kreis (siehe Abb. 5). Der Stromwert erscheint auf dem Display.
7. Wenn im Display die Meldung "OL" erscheint, ist der höchste messbare Wert erreicht worden.
8. Drücken Sie die **Hz** Taste, um den Frequenzwert des Wechselstroms anzuzeigen. Das Symbol "Hz" erscheint auf dem Display.
9. Zur Verwendung der HOLD Funktion siehe § 4.2.1, zur Messung der MAX/MIN/AVG Werte siehe § 4.3.1, zur relativen Messung siehe § 4.2.1 und zum Speichern des Ergebnisses siehe § 4.3.5.

4.4.5. Widerstandsmessung und Durchgangsprüfung

WARNUNG


Entfernen Sie vor jeder Widerstandsmessung alle Spannungen vom Messobjekt und entladen Sie alle Kondensatoren, falls vorhanden.

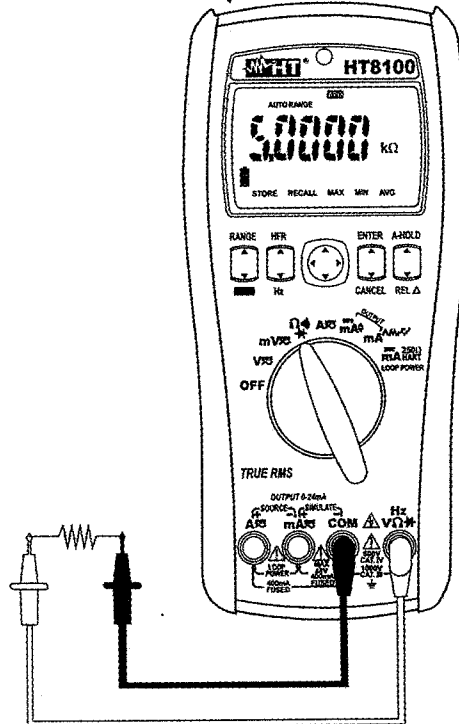


Abb. 6: Verwendung des Gerätes für Widerstandsmessung und Durchgangsprüfung

1. Wählen Sie die Ω Stellung. Das Symbol "M Ω " wird im Display angezeigt.
2. Verwenden Sie die **RANGE** Taste zur Handauswahl des Messbereiches (siehe § 4.2.4) oder verwenden Sie die Autorange-Auswahl. Wenn der Widerstandswert unbekannt ist, wählen Sie den höchsten Bereich aus.
3. Verbinden Sie die rote Messleitung mit der HzV Ω Eingangsbuchse, und die schwarze Messleitung mit der COM Eingangsbuchse
4. Stellen Sie die Messleitungen in die gewünschten Punkte des zu messenden Kreises (siehe Abb. 6). Der Widerstandswert erscheint auf dem Display. Wenn im Display die Meldung "OL" erscheint, wählen Sie einen höheren Bereich aus.
5. Drücken Sie die **MODE** Taste zur Auswahl der Durchgangsprüfung. Das Symbol " \rightarrow " erscheint auf dem Display. Stecken Sie das rote und schwarze Kabel ein, wie für die Widerstandsmessung beschrieben ist. Der Summer ist aktiv für Widerstandswerte < 30 Ω .
6. Zur Verwendung der HOLD Funktion siehe § 4.2.1, zur Messung der MAX/MIN/AVG Werte siehe § 4.3.1 und zum Speichern des Ergebnisses siehe § 4.3.5.

4.4.6. Diodenprüfung

WARNUNG


Entfernen Sie vor jeder Diodenprüfung alle Spannungen vom Messobjekt und entladen Sie alle Kondensatoren, falls vorhanden.

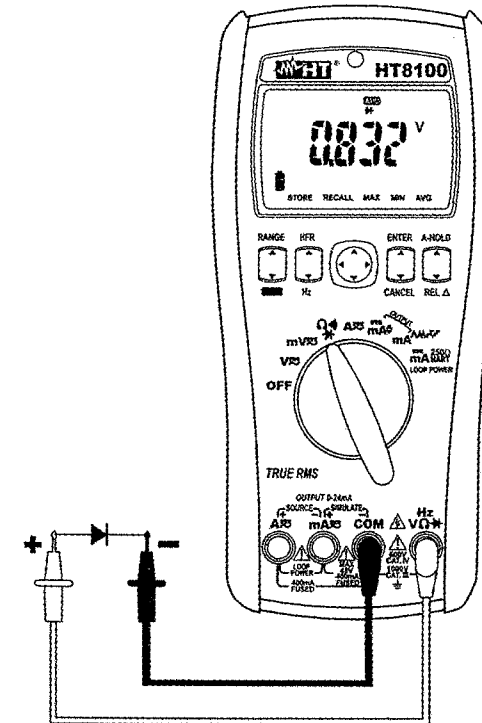


Abb. 7: Verwendung des Gerätes für Diodenprüfung

1. Wählen Sie die \rightarrow Stellung.
2. Drücken Sie die **MODE** Taste zur Auswahl der Diodenprüfung. Das Symbol " \rightarrow " erscheint auf dem Display.
3. Verbinden Sie die rote Messleitung mit der HzV Ω Eingangsbuchse, und die schwarze Messleitung mit der COM Eingangsbuchse
4. Stellen Sie die Messleitungen an den Enden der zu messenden Diode und dabei achten Sie auf die angegebene Polarität (siehe Abb. 7). Der Wert der direkt polarisierten Schwellenspannung wird im Display angezeigt. Für eine gute P-N Verbindung muss das Gerät einen Wert zwischen 0,4 und 0,9V anzeigen. Wenn der Wert der Schwellenspannung 0mV ist, ist die P-N Verbindung der Diode kurzgeschlossen.
5. Wenn das Gerät die Meldung "OL" anzeigt, sind die Klemmen der Diode invertiert mit Bezug auf die Angabe in Abb. 7 oder die P-N Verbindung der Diode ist beschädigt.
6. Zur Verwendung der HOLD Funktion siehe § 4.2.1, zur Messung der MAX/MIN/AVG Werte siehe § 4.3.1 und zum Speichern des Ergebnisses siehe § 4.3.5.

4.4.7. Erzeugung von Gleichstrom

WARNUNG


Der maximale, mit dem Gerät erzeugte Ausgangs-Gleichstrom beträgt 24mA mit interner Batteriespannung > 4,5VDC.

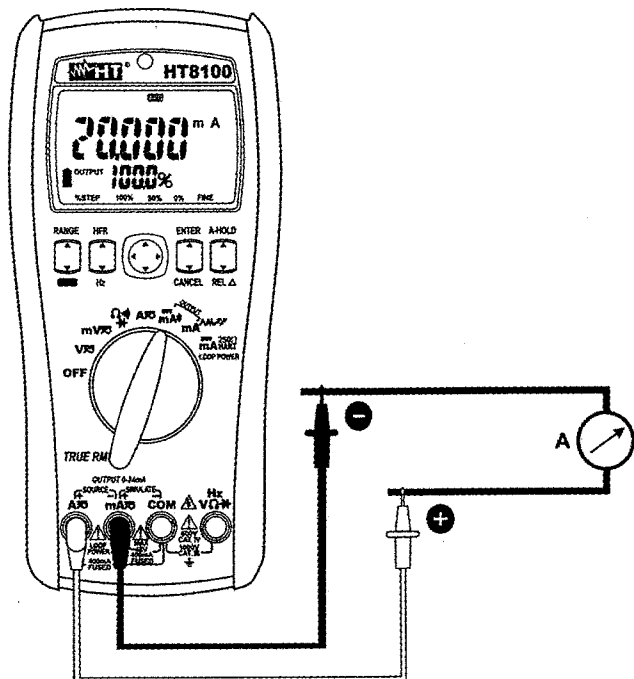


Abb. 8: Verwendung des Gerätes für Gleichstromerzeugung

1. Schalten Sie das Gerät ein, und dabei drücken und halten Sie die **RANGE** Taste zur Auswahl des Messbereiches **0-20mA** oder **4-20mA**.
2. Wählen Sie die Stellung **mA** bei der Erzeugung von einstellbarem Gleichstrom, oder die Stellung **mA** bei der Erzeugung von Gleichstrom mit automatischer Rampe.
3. Mithilfe des Wahlschalters mit 4 Pfeilen an der Frontplatte des Gerätes, wählen Sie die Optionen "%STEP", "100%", "50%", "0%" oder "ENDE", die im Display blinken, und bestätigen Sie mit der **ENTER** Taste bei der Erzeugung von einstellbarem Strom oder drücken Sie die **MODE** Taste für die Auswahl des Rampentyps (siehe § 0).
4. Verbinden Sie die rote Messleitung mit der **mA** Eingangsbuchse, und die schwarze Messleitung mit der **COM** Eingangsbuchse. Das Gerät erzeugt automatisch den Ausgangsstrom je nach den ausgewählten Optionen.
5. Stellen Sie die rote Messleitung und die schwarze Messleitung in die Punkte mit positivem und negativem Potenzial des externen passiven Gerätes, das versorgt werden muss (siehe Abb. 8).
6. Drehen Sie den Funktionswahlschalter zum Verlassen der Funktion und Abbrechen der Stromerzeugung. Entfernen Sie das Kabel von der **mA** Buchse, bevor Sie den Funktionswahlschalter drehen.

4.4.8. Simulation eines Wandlers

WARNUNG


In diesem Betrieb liefert das Gerät einen einstellbaren Ausgangsstrom bis 24mA DC. Es ist notwendig, eine externe Versorgung mit Spannung zwischen 6V und 48VDC zu liefern, um den Strom einstellen zu können.

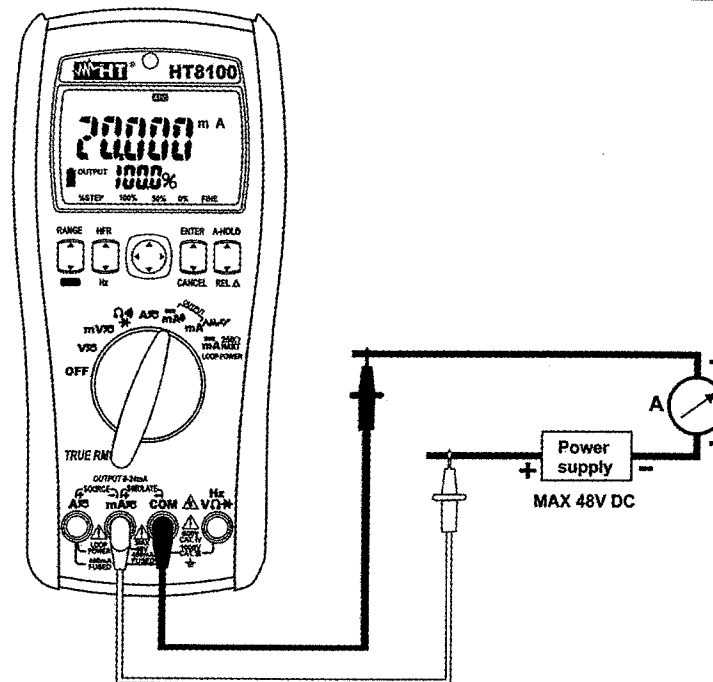


Abb. 9: Verwendung des Gerätes für die Simulation eines Wandlers

1. Schalten Sie das Gerät ein, und dabei drücken und halten Sie die **RANGE** Taste zur Auswahl des Messbereiches **0-20mA** oder **4-20mA**.
2. Wählen Sie die Stellung **mA** bei der Erzeugung von einstellbarem Gleichstrom, oder die Stellung **mA** bei der Erzeugung von Gleichstrom mit automatischer Rampe.
3. Mithilfe des Wahlschalters mit 4 Pfeilen an der Frontplatte des Gerätes, wählen Sie die Optionen "%STEP", "100%", "50%", "0%" oder "ENDE", die im Display blinken, und bestätigen Sie mit der **ENTER** Taste bei der Erzeugung von einstellbarem Strom oder drücken Sie die **MODE** Taste für die Auswahl des Rampentyps (siehe § 0).
4. Verbinden Sie die rote Messleitung mit der **mA** Eingangsbuchse, und die schwarze Messleitung mit der **COM** Eingangsbuchse. Das Gerät erzeugt automatisch den Ausgangsstrom je nach den ausgewählten Optionen.
5. Stellen Sie die rote Messleitung und die schwarze Messleitung in die Punkte mit positivem Potenzial der externen Quelle und positivem Potenzial des externen Messgerätes (z.B.: Multimeter – siehe Abb. 9).
6. Drehen Sie den Funktionswahlschalter zum Verlassen der Funktion und Abbrechen der Stromerzeugung. Entfernen Sie das Kabel von der **mA** Buchse, bevor Sie den Funktionswahlschalter drehen.

6. TECHNISCHE DATEN

6.1. TECHNISCHE EIGENSCHAFTEN

Die Genauigkeit ist angegeben als [% Anz. + (Ziffer * Auflösung)] bei 23°C±5°C, <80%RH

DC Spannung

Bereich	Auflösung	Genauigkeit	Eingangswiderstand	Überlastschutz
50.000mV	0.001mV	±(0.05%Anzeige+30Ziffern)	10MΩ // <100pF	1000VDC/ACrms
500.00mV	0.01mV	±(0.05%Anzeige+5Ziffern)		
5.0000V	0.0001V			
50.000V	0.001V			
500.00V	0.01V			
1000.0V	0.1V			

AC TRMS Spannung

Bereich	Auflösung	Genauigkeit (**) (sinusförmiges Signal)	Eingangswiderstand	Überlastschutz
50.000mV	0.001mV	±(0.7%Anzeige+20Ziffern) (40Hz ÷ 70Hz)	10MΩ // <100pF	1000VDC/ACrms
500.00mV	0.01mV	±(1.5%Anzeige+40Ziffern) (71Hz ÷ 10kHz)		
5.0000V	0.0001V	±(0.5%Anzeige+20Ziffern) (40Hz ÷ 70Hz)		
50.000V	0.001V	±(1.5%Anzeige+40Ziffern) (71Hz ÷ 1kHz)		
500.00V	0.01V			
1000.0V (*)	0.1V	±(3.0%Anzeige+80Ziffern) (1.001kHz ÷ 10kHz)		

Frequenzbereich: 40Hz ÷ 10kHz

(**) Bei Werten <5% von jedem Bereich 20dgt hinzufügen, um die Genauigkeit

(*) Frequenzbereich von diesem Bereich: 40Hz ÷ 1kHz

Für nicht-sinusförmige Spannungen, ziehen Sie den folgenden Crest-Faktor (CF) in Betracht:

1.4 ≤ CF < 2,0 → Addieren Sie 1,0% Anzeige mit der Genauigkeit

2.0 ≤ CF < 2,5 → Addieren Sie 2,5% Anzeige mit der Genauigkeit

2.5 ≤ CF < 3,0 → Addieren Sie 4,0% Anzeige mit der Genauigkeit

Genauigkeit im AC+DC Betrieb: AC Genauigkeit + DC Genauigkeit + 1,0% Anzeige

Genauigkeit im HFR Betrieb: AC Genauigkeit + 1,0% Anzeige (40Hz ÷ 400Hz)

Schneidefrequenz in HFR Betrieb: 800Hz (-3dB); Dämpfung der Eigenschaft: ca. -24dB

DC Strommessung

Bereich	Auflösung	Genauigkeit	Max. Messzeit	Überlastschutz
50.000mA	0.001mA	±(0.05%Anzeige + 5Ziffern)	1 Min (A Eingang)	max 440mA
1.000A	0.001A		10 Min (mA Eingang)	

AC TRMS Strommessung

Bereich	Auflösung	Genauigkeit (*) (sinusförmiges Signal)	Max. Messzeit	Überlastschutz
50.000mA	0.001mA	±(1.0%Anzeige + 20Ziffern) (40Hz ÷ 70Hz)	1 Min (A Eingang) 10 Min (mA Eingang)	max 440mA
1.000A	0.001A	±(2.0%Anzeige + 40Ziff) (71Hz ÷ 10kHz)		

(**) Bei Werten <5% von jedem Bereich 20dgt hinzufügen, um die Genauigkeit; Frequenzbereich: 40Hz ÷ 10kHz

Eingangsimpedanz: 0.1Ω (Eingabe A), 13Ω (Eingabe mA)

Für nicht sinusförmige Ströme, berücksichtigen Sie die gleichen Bedingungen von TRMS AC Spannung

Widerstand

Bereich	Auflösung	Genauigkeit	Ausgangsstrom	Überlastschutz
500.00Ω	0.01Ω	±(0.2%Anzeige+30Ziffern)	1mA	1000VDC/ACrms
5.0000kΩ	0.0001kΩ	±(0.2%Anzeige+10Ziffern)	100μA	
50.000kΩ	0.001kΩ		10μA	
500.00kΩ	0.01kΩ		1μA	
5.0000MΩ	0.0001MΩ		100nA	
50.000MΩ (*)	0.001MΩ		±(2.0%Anzeige+10Ziffern)	

(*) Leichte Instabilität < 20 Ziffern

Maximale Leerlaufspannung ca. 3,5V

Durchgangsprüfung

Bereich	Genauigkeit	Summer	Leerlaufspannung	Überlastschutz
500.0Ω	±(0.1%Anzeige+30Ziffer)	<30Ω	ca. 3.5V	1000VDC/ACrms

Diodenprüfung

Bereich	Genauigkeit	Teststrom	Leerlaufspannung	Überlastschutz
2.000V	±(1.0%Anzeige+10Ziffer)	±1mA	ca. ±3V	1000VDC/ACrms

Wechselspannungs- und -stromfrequenz

Bereich	Auflösung	Genauigkeit	Empfindlichkeit Überlastschutz
500.00Hz	0.01Hz	±3Ziffern	1000VDC/ACrms max 440mA
5.0000kHz	0.0001kHz		
50.000kHz	0.001kHz		
100.00kHz	0.01kHz		

Mindestwert der Frequenz: 5Hz

Signalempfindlichkeit für Frequenzmessung

Funktion	Bereich	Empfindlichkeit (Spitze-Spitze)	
		5Hz ÷ 10kHz	10kHz ÷ 100kHz
AC mV	50.000mV	10mV	100mV
	500.00mV		
AC V	5.0000V	1V	1V
	50.000V	1V	nicht spezifiziert
	500.00V		
1000.0V			
AC A	50.000mA	10mA	nicht spezifiziert
	1.000A	300mA	

Erzeugter Gleichstrom – Einstellbarer Ausgang

Bereich	Auflösung	Genauigkeit	Überlastschutz
0.000÷20.000mA	0.001mA	±(0.05%Anzeige+5Ziffer)	max 440mA
4.000÷20.000mA			

Stromversorgung: Batterieniveau > 4,5V

Externe Energieversorgung in Simulationsbetrieb: 6V + 48V

Erzeugter Gleichstrom – Ausgangsrampe

Rampentyp:	Beschreibung	Tätigkeit
	Langsame lineare Rampe	Übergang von 0% → 100% → 0% in 40s
	Schnelle lineare Rampe	Übergang von 0% → 100% → 0% in 20s
	Langsame Stufenrampe	0% → 100% → 0% mit Rampen von 15s
	Schnelle Stufenrampe	0% → 100% → 0% mit Rampen von 5s

Ausgangsspannung: 32.0VDC ; Genauigkeit der Ausgangsspannung: ±5.0%Anzeige

Stromversorgung: Batterieniveau > 4,5V

Externe Energieversorgung in Simulationsbetrieb: 6V + 48V

Loop Power (Stromschleife)

Funktion	Bereich	Genauigkeit	Driver	Überlastschutz
LOOP	50.000mA	±(0.05%Anzeige+5Ziffer)	30V / 1.25kΩ	max 440mA
250Ω HART			24V / 1kΩ	

Ausgangsspannung: 32.0VDC ; Genauigkeit der Ausgangsspannung: ±5.0%Anzeige

Stromversorgung: Batterieniveau > 4,5V

Min. Ausgangsspannung: 24V

6.1.1. Elektrische Eigenschaften

Konversion: TRMS
 Abtastfrequenz: 10 mal pro Sekunde
 Temperatur-Koeffizient: 0.1x(Genauigkeit) / °C, <18°C oder >28°C
 NMRR Normal Mode Rejection Ratio: > 50dB für DC Größen und 50/60Hz
 CMRR Common Mode Rejection Ratio: >100dB von DC und 50/60Hz (DCV)
 > 60dB von DC und 50/ 60Hz (ACV)

6.1.2. Bezugsnormen

Sicherheit: IEC/EN 61010-1, IEC/EN61010-2-030
 Isolation: Doppelte Isolation
 Verschmutzungsgrad: 2
 Überspannungskategorie: CAT IV 600V, CAT III 1000V
 Maximale Betriebshöhe: 2000m

6.1.3. Allgemeine Eigenschaften
Mechanische Eigenschaften

Abmessungen (mit Schale): 207 (L) x 95 (B) x 52 (H) mm
 Gewicht (inklusive Batterie): 630g

Stromversorgung

Batterietyp: 4 x 1,5V alkalisch Typ AA IEC LR6
 Batteriewarnanzeige: Symbol mit Batteriespannung < ca. 4,5V
 Batterielebensdauer: ca. 100 Stunden
 Automatische Ausschaltung: Nach 20 Minuten (deaktivierbar)
 Schmelzsicherung: 2x F440mA/1000V, 10kA Typ Bussmann

Speicher

Eigenschaften: max 100 Speicherstellen

Anzeige

Eigenschaften: LCD 5 Ziff., 50000 Punkte, Dezimalzeichen und -punkt, automatische Hintergrundbeleuchtung

Überlastanzeige: "OL" oder "-OL"

6.2. UMWELTBEDINGUNGEN
6.2.1. Klimabedingungen für den Gebrauch

Bezugstemperatur: 23° ± 5°C
 Betriebstemperatur/-feuchtigkeit: 10°C ÷ 50°C, <80%RF
 Lagerungstemperatur/-feuchtigkeit: -20° ÷ 60°C, <80%RF

Dieses Gerät ist konform im Sinne der Niederspannungsrichtlinie 2006/95/EWG,
 (LVD) und der EMV Richtlinie 2004/108/EWG.

6.3. ZUBEHÖR
6.3.1. Mitgeliefertes Zubehör

- Zwei Messleitungen
- Zwei Krokodilklemmen
- Gurt mit magnetischem Ende zur Befestigung mit Metalloberflächen
- Schutzschale
- Batterien (nicht eingelegt)
- Benutzerhandbuch

7. SERVICE

7.1. GARANTIEBEDINGUNGEN

Für dieses Gerät gewähren wir Garantie auf Material- oder Produktionsfehler, entsprechend unseren allgemeinen Geschäftsbedingungen. Während der Garantiefrist behält sich der Hersteller das Recht vor, das Produkt wahlweise zu reparieren oder zu ersetzen.

Falls Sie das Gerät aus irgendeinem Grund für Reparatur oder Austausch einschicken müssen, setzen Sie sich bitte zuerst mit dem lokalen Händler in Verbindung, bei dem Sie das Gerät gekauft haben. Transportkosten werden vom Kunden getragen.

Vergessen Sie nicht, einen Bericht über die Gründe für das Einschicken beizulegen (erkannte Mängel).

Verwenden Sie nur die Originalverpackung. Alle Schäden beim Versand, die auf Nichtverwendung der Originalverpackung zurückzuführen sind, hat auf jeden Fall der Kunde zu tragen.

Der Hersteller übernimmt keine Haftung für Personen- oder Sachschäden.

Von der Garantie ausgenommen sind:

- Reparatur und/oder Ersatz von Zubehör und Batterie (nicht durch die Garantie gedeckt)
- Reparaturen, die aufgrund unsachgemäßer Verwendung oder durch unsachgemäße Kombination mit inkompatiblen Zubehörteilen oder Geräten erforderlich werden.
- Reparaturen, die aufgrund von Beschädigungen durch ungeeignete Transportverpackung erforderlich werden.
- Reparaturen, die aufgrund von vorhergegangenen Reparaturversuchen durch ungeschulte oder nicht autorisierte Personen erforderlich werden.
- Geräte, die modifiziert wurden, ohne dass das ausdrückliche Einverständnis des Herstellers dafür vorlag.
- Gebrauch, der den Eigenschaften des Gerätes und den Bedienungsanleitungen nicht entspricht.

Der Inhalt dieser Bedienungsanleitung darf ohne das Einverständnis des Herstellers in keiner Form reproduziert werden

Unsere Produkte sind patentiert und unsere Warenzeichen eingetragen. Wir behalten uns das Recht vor, Spezifikationen und Preise aufgrund eventuell notwendiger technischer Verbesserungen oder Entwicklungen zu ändern.

7.2. SERVICE

Für den Fall, dass das Gerät nicht korrekt funktioniert, stellen Sie vor der Kontaktaufnahme mit Ihrem Händler sicher, dass die Batterien und die Kabel korrekt eingesetzt sind und funktionieren, und sie ersetzen, wenn nötig.

Stellen Sie sicher, dass Ihre Betriebsabläufe der in dieser Betriebsanleitung beschriebenen Vorgehensweise entsprechen.

Falls Sie das Gerät aus irgendeinem Grund für Reparatur oder Austausch einschicken müssen, setzen Sie sich bitte zuerst mit dem lokalen Händler in Verbindung, bei dem Sie das Gerät gekauft haben. Transportkosten werden vom Kunden getragen.

Vergessen Sie nicht, einen Bericht über die Gründe für das Einschicken beizulegen (erkannte Mängel). Verwenden Sie nur die Originalverpackung. Alle Schäden beim Versand, die auf Nichtverwendung der Originalverpackung zurückzuführen sind, hat auf jeden Fall der Kunde zu tragen.