

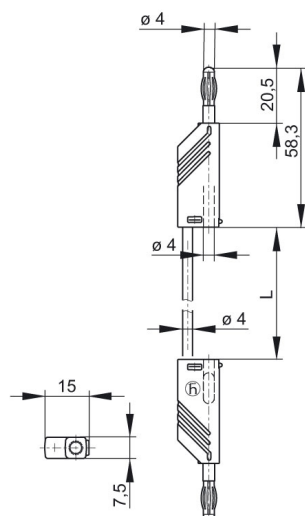
## MLN SIL 150/1 rot/red

Meß- und Prüfzubehör: Meßleitungen: 4 mm System

### Produktbeschreibung

|                           |   |
|---------------------------|---|
| Beschreibung              | Silikonmessleitung, beidseitig 4mm Stecker mit Käfigfeder sowie 4 mm Buchse für Turmsteckbauweise. Kontaktfeder aus Kupfer-Beryllium vernickelt. Hochflexible, doppelt isolierte Litzenleitung, lötkolbenbeständig, Griffhülse und Leitung trittfest. Eingearbeiteter Farbindikator zur Erkennung von Schäden an der Isolation. |
| Typ                       | MLN SIL 150/1 rot/red   |
| Bestell-Nr.               | 934 093-101   |
| System                    | 4 mm System   |
| Leitungslänge             | 150 cm  |
| Leitungsquerschnitt       | 1 mm <sup>2</sup>   |
| Leitungsmaterial          | Silikon   |
| Leitungsfarbe             | rot   |
| Gehäusefarbe              | rot   |
| Farbvarianten             | ● ● ● ● ●   |
| weitere Standardvarianten | Farbe schwarz,<br>Bestell-Nr. 934 093-100;<br>Farbe blau,<br>Bestell-Nr. 934 093-102;<br>Farbe gelb,<br>Bestell-Nr. 934 093-103;<br>Farbe grün,<br>Bestell-Nr. 934 093-104  |

### Zeichnung



### Technische Daten

|                       |   |
|-----------------------|---|
| Stiftdurchmesser      | 4 mm  |
| Kontaktart            | gefederter Stift                              |
| Anschlußart           | Stift und Buchse 4 mm Durchmesser             |
| Leitungstyp           | LEH-XY  |
| Leitungsspezifikation | höchstflexible Schlauchleitung, lötkolbenfest |
| Litzenaufbau          | 259 x 0,07                                    |

|                             |   |
|-----------------------------|---|
| Bemessungsspannung          | DC 60 V   |
| Bemessungsstrom             | 16 A  |
| Durchgangswiderstand        | 34 mOhm   |
| <b>Werkstoff</b>            |   |
| Kontaktmaterial             | Kontaktstift: Messing, Kontaktfeder: Kupfer-Beryllium |
| Kontaktflächenmaterial      | vernickelt  |
| Gehäusematerial             | PA  |
| <b>Umgebungsbedingungen</b> |   |
| Temperaturbereich           | -15 °C bis +70 °C                                     |
| <b>Brennbarkeitsklassen</b> |   |
| Leitung                     | 94 HB   |
| Gehäuse                     | 94 V-2  |