

## Adapter-Frontrahmen

## Details

### Maßzeichnungen / Details

#### Adapter-Frontrahmen, 60 x 75 mm

mit Schraubbefestigung  
für Zähler 48 x 48 mm



#### Ausschnitt:

Für Ausschnitt 50 x 50 mm  
auf Ausschnitt 45 x 45 mm

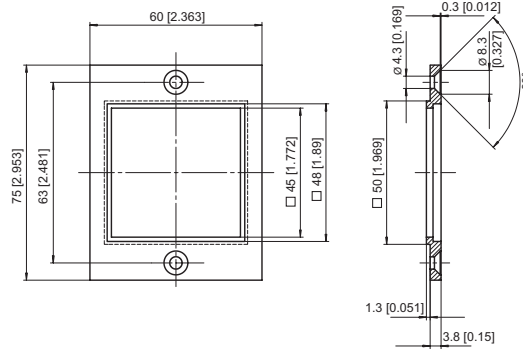
#### passend für:

901, Codix 716 / 717,  
Codix 923 / 924, Codix 907 / 908,  
H 57, HC 77, HW 66, HW 66 M

schwarz

Best.-Nr.

**T008860**



#### Adapter-Frontrahmen, 72 x 72 mm

mit Spannbügelbefestigung  
für Zähler 48 x 48 mm  
(Gegenhalter separat bestellen)



#### Ausschnitt:

Für Ausschnitt 68 x 68 mm  
auf Ausschnitt 45 x 45 mm

#### passend für:

901, Codix 716 / 717,  
Codix 923 / 924, Codix 907 / 908,  
H 57, HC 77, HW 66, HW 66 M

grau

schwarz

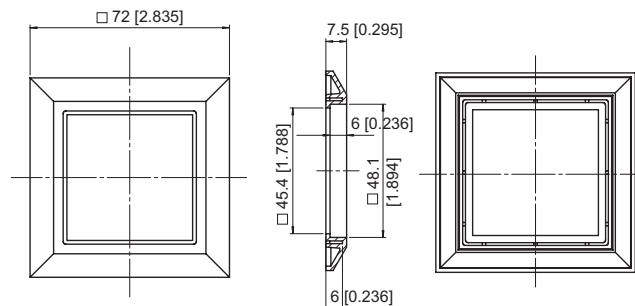
Gegenhalter

Best.-Nr.

**T008176**

**T008177**

**T009420**



#### Adapter-Frontrahmen, ø 72 mm

mit Spannbügelbefestigung  
für Zähler 48 x 48 mm



#### Ausschnitt:

Für Ausschnitt ø 60 mm  
auf Ausschnitt 45 x 45 mm

#### passend für:

901, Codix 716 / 717,  
Codix 923 / 924, Codix 907 / 908,  
H 57, HC 77, HW 66, HW 66 M

schwarz

Best.-Nr.

**N510226**

