



KERN & Sohn GmbH

Ziegelei 1

D-72336 Balingen

E-Mail: info@kern-sohn.com

Tel: +49-[0]7433- 9933-0

Fax: +49-[0]7433-9933-149

Internet: www.kern-sohn.com

Installationsanleitung Plattform

KERN KFP_V20 (≤ 300 kg)

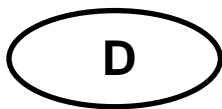
Version 2.3

2018-04

D



KFP_V20 \leq 300-BA-d-1823



KERN KFP_V20

Version 2.3 2018-04

Installationsanleitung Plattformen

Inhaltsverzeichnis

1	Allgemeines	3
2	Sicherheitshinweise	3
3	Aufstellen der Wägebrücke	4
3.1	Aufstellort wählen	4
3.2	Lieferumfang	4
3.3	Transportsicherung (Abbildungsbeispiel) ≤ 30 kg	5
3.4	Verpackung/Rücktransport	6
3.5	Umgebungsbedingungen	7
3.6	Nivellieren	7
3.7	Anschließen am Wägeterminal	7
4	Betriebsgrenzen	8
5	Reinigung	8
6	Technische Daten	9
6.1	Abmessungen (Maße in mm)	9
6.2	Technische Daten der Wägezelle.....	9
6.3	Deadload and Overload settings	10
6.4	Anhang	11

1 Allgemeines

Diese Installationsanleitung enthält alle Angaben zur Aufstellung und Inbetriebnahme folgender Plattformen:

KERN KFP 6V20M, KFP 6V20LM

KERN KFP 15V20M, KFP 15V20LM

KERN KFP 30V20SM, KERN KFP 30V20M

KERN KFP 60V20M, KFP 60V20LM

KERN KFP 150V20M, KFP 150V20LM

KERN KFP 300V20M

2 Sicherheitshinweise

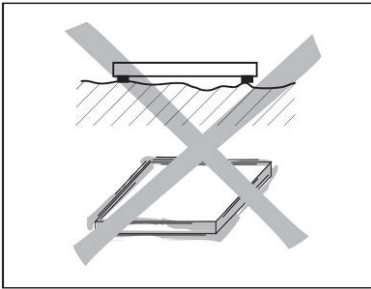
Produktsicherheit hat einen hohen Stellenwert bei KERN & Sohn.

Nichtbeachtung der folgenden Hinweise kann zu Beschädigungen an der Wägebrücke und/oder zu Verletzungen führen.

- ⇒ Vor Arbeiten mit der Wägebrücke diese Anleitung lesen. Diese Anleitung für späteren Gebrauch aufbewahren.
- ⇒ Vorsicht beim Transport bzw. Anheben von schweren Geräten.
- ⇒ Nur qualifiziertes Personal darf die Wägebrücke installieren und warten.
- ⇒ Vor Reinigung, Installation und Wartung die Wägebrücke von der Spannungsversorgung trennen.
- ⇒ Die Wägebrücke muss sich auf Raumtemperatur stabilisiert haben, bevor die Spannungsversorgung eingeschaltet wird.
- ⇒ Die Wägebrücke nicht in explosionsgefährdeter Umgebung einsetzen.

3 Aufstellen der Wägebrücke

3.1 Aufstellort wählen



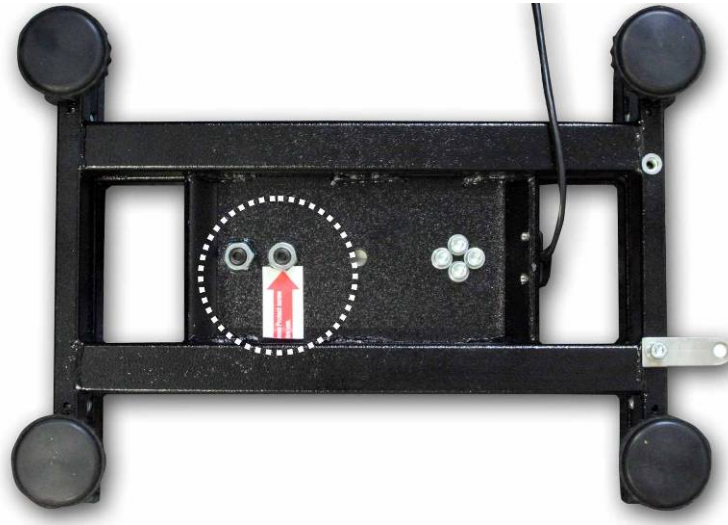
- ⇒ Der Untergrund muss das Gewicht der maximal belasteten Wägebrücke an den Auflagepunkten sicher tragen können. Gleichzeitig sollte er so stabil sein, dass bei Wägearbeiten keine Schwingungen auftreten. Dies ist auch beim Einbau der Wägebrücke in Fördersystemen und dergleichen zu beachten.
- ⇒ Am Aufstellort sollten möglichst keine Vibrationen auftreten.

3.2 Lieferumfang

- ⇒ Wägeplatte (Edelstahl)
- ⇒ Transportsicherung
- ⇒ Betriebsanleitung

3.3 Transportsicherung (Abbildungsbeispiel) ≤ 30 kg

Variante 1



KERN KFP 6V20M, KFP 6V20LM, KFP 15V20M:

1.

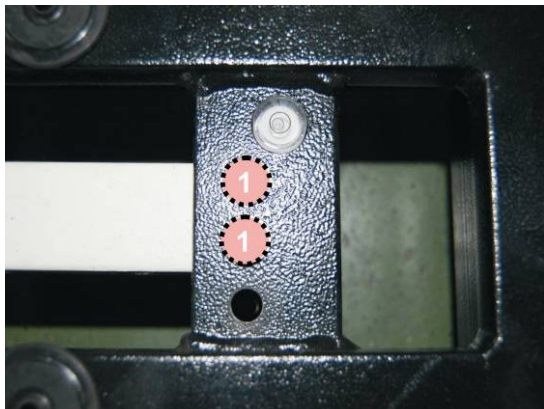
2.



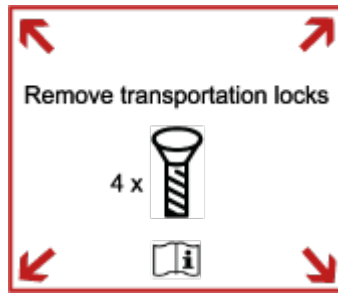
Versiegelte Schrauben  dürfen nicht gelöst werden (Abbildungsbeispiel).

3.

4.



Variante 2



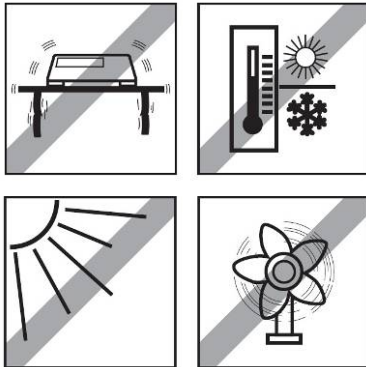
3.4 Verpackung/Rücktransport



- ⇒ Alle Teile der Originalverpackung für einen eventuell notwendigen Rücktransport aufbewahren.
- ⇒ Für den Rücktransport ist nur die Originalverpackung zu verwenden.
- ⇒ Vorgesehene Transportsicherungen wieder anbringen.
- ⇒ Alle Teile gegen Verrutschen und Beschädigung sichern.

3.5 Umgebungsbedingungen

Die Wägebrücke nicht in nasser oder korrosiver Umgebung einsetzen.
Niemals elektronische Produkte in Flüssigkeiten eintauchen.

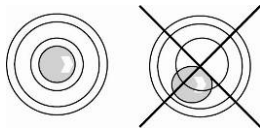


Folgende Umweltbedingungen beachten:

- ⇒ Keine direkte Sonneneinstrahlung
- ⇒ Kein starker Luftzug
- ⇒ Keine übermäßigen Temperaturschwankungen
- ⇒ Temperaturbereich: -10 °C bis $+40\text{ °C}$.

3.6 Nivellieren

Nur eine exakt horizontal ausgerichtete Wägebrücke liefert genaue Wägeresultate.
Die Wägebrücke muss bei der Erstinstallation und bei jedem Standortwechsel nivelliert werden.



- ⇒ Da die Libelle unter der Wägeplatte liegt diese abnehmen.
- ⇒ Die Waage mit Fußschrauben nivellieren, bis sich die Luftblase in der Libelle im vorgeschriebenen Kreis befindet.

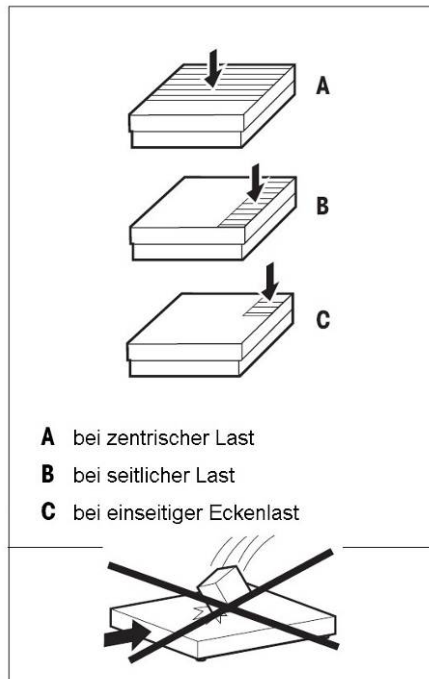
3.7 Anschließen am Wägeterminal

Ausgang Lastzelle	Anschluss Wägebrücke KERN KFP
EXC+(5V)	Siehe Kennzeichnung Lastzelle
EXC-(0)	
SIG-	
SIG+	

4 Betriebsgrenzen

Die Wägebrücke ist so robust konstruiert, dass ein gelegentliches Überschreiten der maximalen Wägelast zu keinen Schäden führt.

Die statische Tragfähigkeit, d. h. die maximal zulässige Belastung ist abhängig von der Art der Lastaufnahme (Position A – C). Die maximale statische Tragfähigkeit darf nicht überschritten werden.



⇒ Fallende Lasten, Schockbelastungen sowie seitliche Stöße vermeiden.

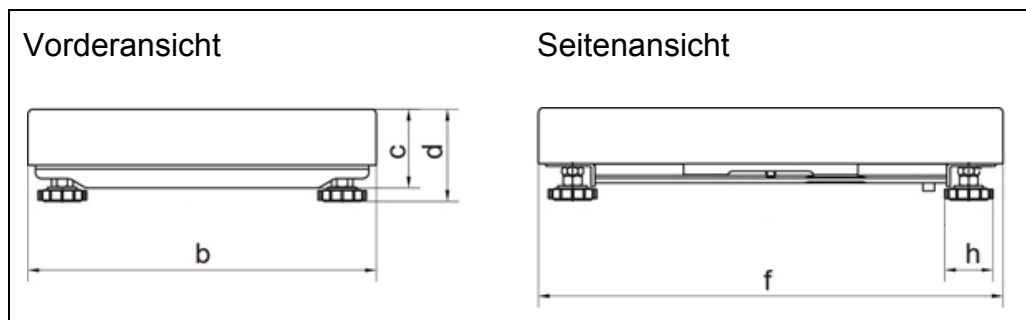
Modell	A	B	C
KFP 6V20M, KFP 6V20LM	9 kg	6 kg	3 kg
KFP 15V20M, KFP 15V20LM	22 kg	15 kg	7 kg
KFP 30V20SM, KFP 30V20M	45 kg	30 kg	15 kg
KFP 60V20M, KFP 60V20LM	90 kg	60 kg	30 kg
KFP 150V20M, KFP 150V20LM	225 kg	150 kg	75 kg
KFP 300V20M	450 kg	300 kg	150 kg
KFP 600V20AM	900 kg	600 kg	300 kg

5 Reinigung

- ⇒ Wägebrücke mit einem weichen und mit einem milden Reinigungsmittel getränkten Lappen reinigen.
- ⇒ Wägeplatte abnehmen und Schmutz und Fremdkörper entfernen, die sich darunter angesammelt haben. Dazu keine harten Gegenstände verwenden.
Wägebrücke nicht öffnen.

6 Technische Daten

6.1 Abmessungen (Maße in mm)



Modell	b	c	d	f	h
KFP 6V20M	230	78	108	230	56
KFP 6V20LM KFP 15V20M KFP 30V20SM	240	78	105	300	56
KFP 15V20LM KFP 30V20M KFP 60V20M	300	92	118	400	56
KFP 60V20LM KFP150V20M	400	105	130	500	56
KFP 150V20LM KFP300V20M	500	110	135	650	56
KFP 600V20AM	800	160	150	600	70



Weitere Abmessungen siehe Kapitel 6.4 Anhang

6.2 Technische Daten der Wägezelle

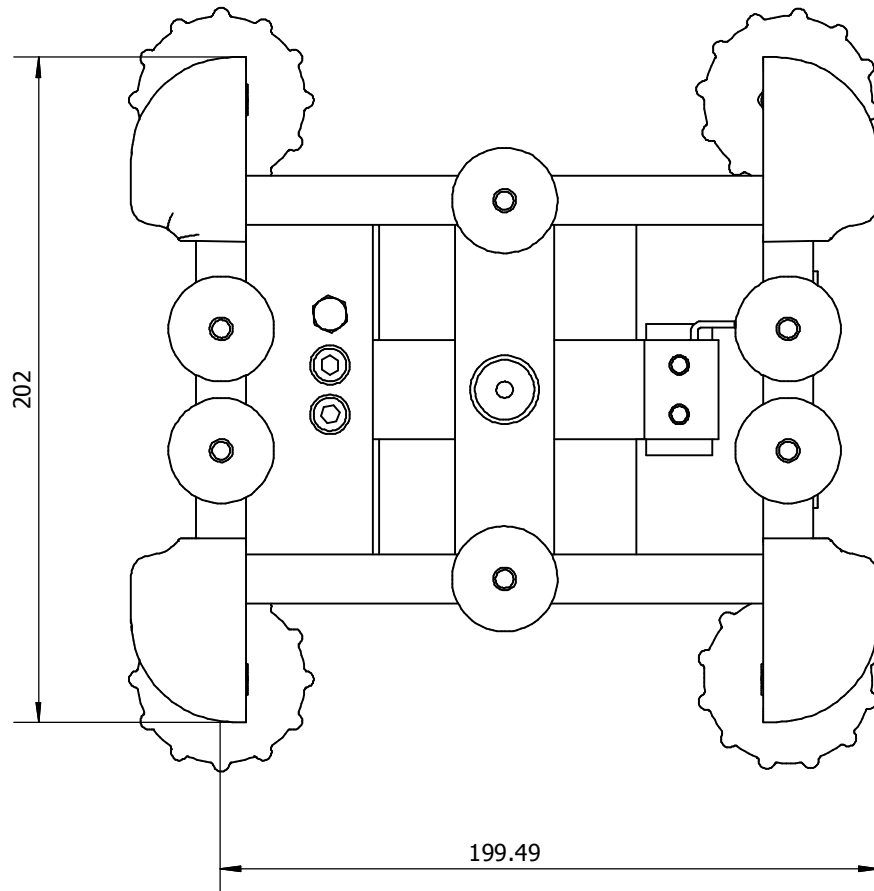
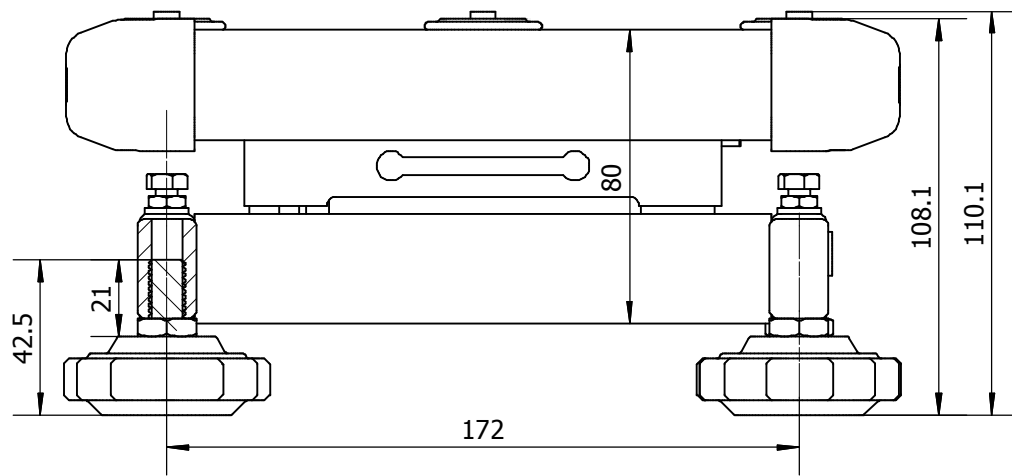
Empfindlichkeit	2mV/V
Eingangswiderstand	409 Ohm
Ausgangswiderstand	350 Ohm
Stromversorgung	10VDC
Zulassung	C3

6.3 Deadload and Overload settings

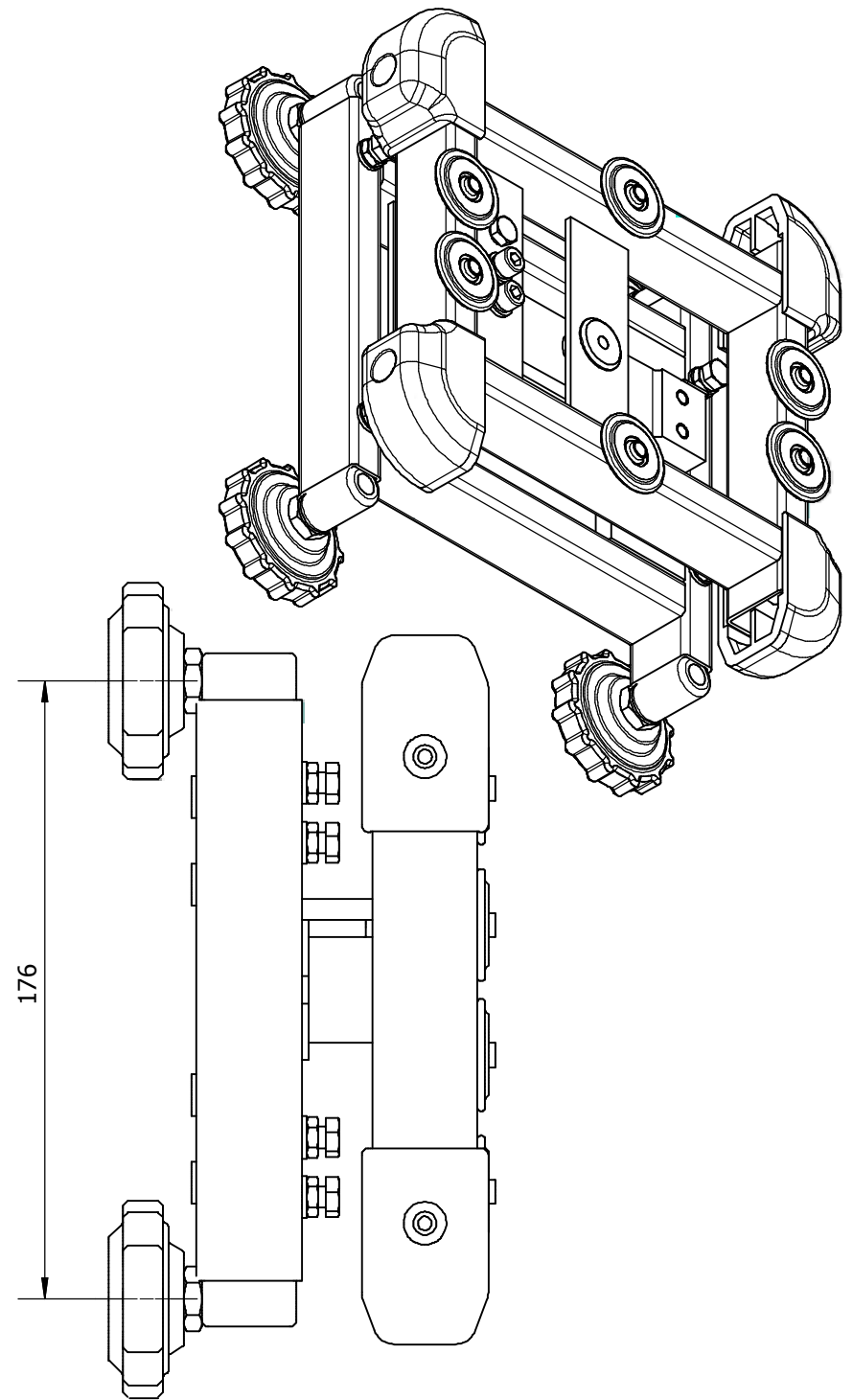
Kern model	Center Overload Protection circa (kg)	Corner Overload Protection circa (kg)	Loadcell Capacity (kg)
KFP 6V20 M	8.5	5	10
KFP 6V20 LM	8.5	5	10
KFP 15V20 M	23	12	30
KFP 15V20LM	23	12	30
KFP 30V20SM	46	30	50
KFP 30V20 M	46	30	50
KFP 60V20 M	85	50	100
KFP 60V20 LM	85	50	100
KFP 150V20 M	200	130	200
KFP 150V20 LM	270	130	300
KFP 300V20 M	550	230	500
KFP 600V20AM	900	450	750

Platform type	Platform dimension (mm)	Loadcell	TC	Class	E _{max}	E _{min}	Y	V _{min}	n	T _{min}	T _{max}	Z	Cable-length	P _{LC}
		Typ	Nr.		-1	-4	-2	-3	-5	-6	oder			
					(kg)	(g)	(g)				DR	(m)		
KFP 6V20M	230x230x100	L6D	D09-03.20	C3	10	0	5000	2	3000	-10	40	n _{LC}	2	0,7
KFP 6V20LM	300x240x100	L6D	D09-03.20	C3	10	0	5000	2	3000	-10	40	n _{LC}	2	0,7
KFP 15V20M	300x240x100	L6D	D09-03.20	C3	30	0	5000	10	3000	-10	40	n _{LC}	2	0,7
KFP 15V20L M	400x300x128	L6D	D09-03.20	C3	30	0	5000	10	3000	-10	40	n _{LC}	2	0,7
KFP 30V20SM	300x240x110	L6D	D09-03.20	C3	30	0	5000	10	3000	-10	40	n _{LC}	2	0,7
KFP 30V20M	400x300x128	L6E	D09-03.21	C3	50	0	6000	10	3000	-10	40	n _{LC}	2	0,7
KFP 60V20M	400x300x128	L6E	D09-03.21	C3	100	0	6000	20	3000	-10	40	n _{LC}	2	0,7
KFP 60V20LM	500x400x137	L6G	D09-03.22	C3	100	0	6000	20	3000	-10	40	n _{LC}	2	0,7
KFP 150V20M	500x400x137	L6G	D09-03.22	C3	200	0	6000	50	3000	-10	40	n _{LC}	2	0,7
KFP 150V20LM	650x500x142	L6G	D09-03.22	C3	300	0	6000	50	3000	-10	40	n _{LC}	2	0,7
KFP 300V20M	650x500x142	L6G	D09-03.22	C3	500	0	6000	100	3000	-10	40	n _{LC}	2	0,7
KFP 600V20AM	800x600x150	PW12B	TC5259	C3	750	0	6000	100	3000	-10	40	n _{LC}	2	0,7

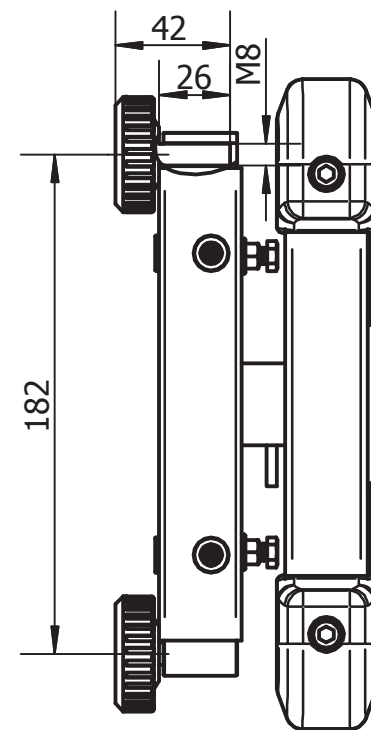
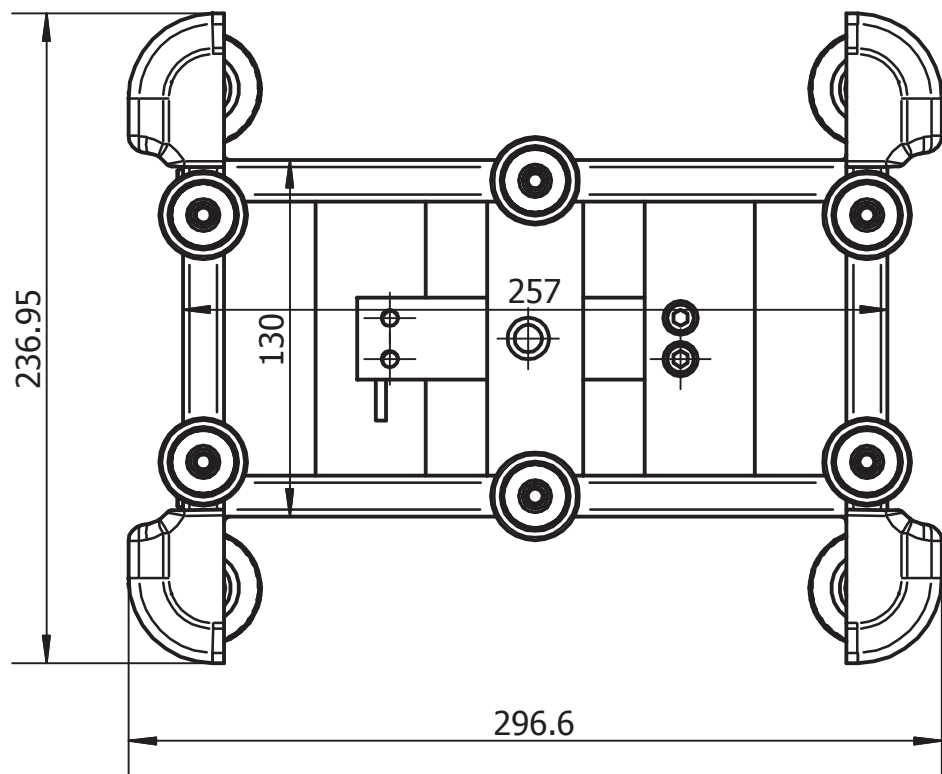
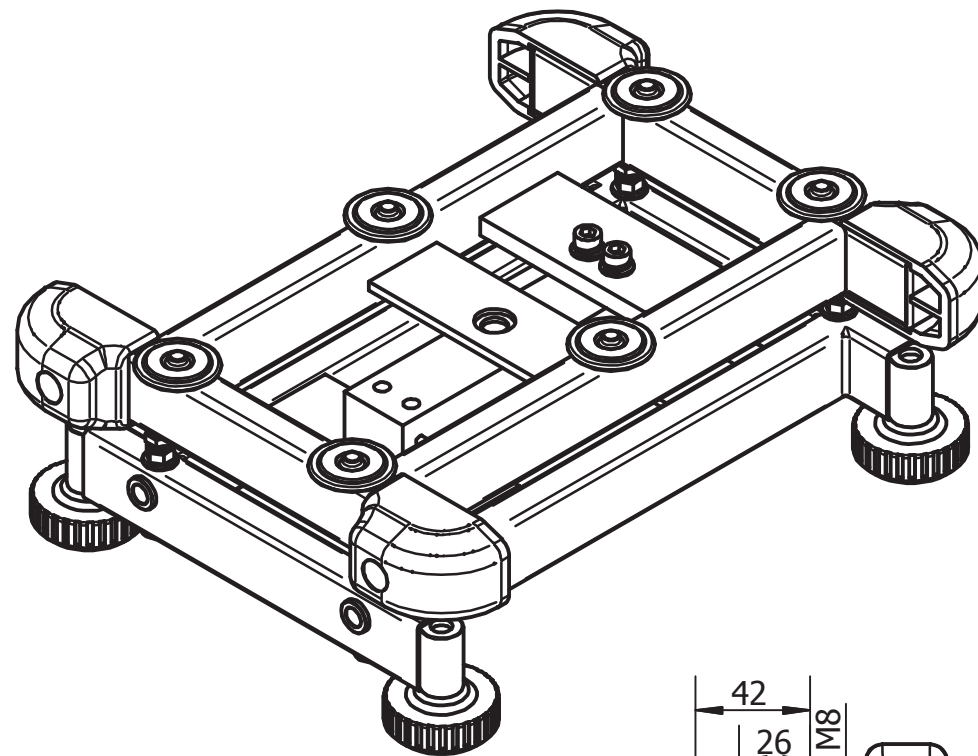
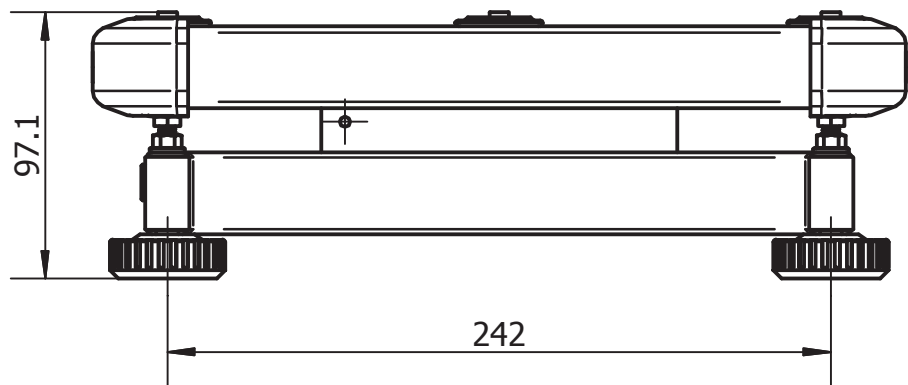
6.4 Anhang



KFP_V20≤300-BA-1823

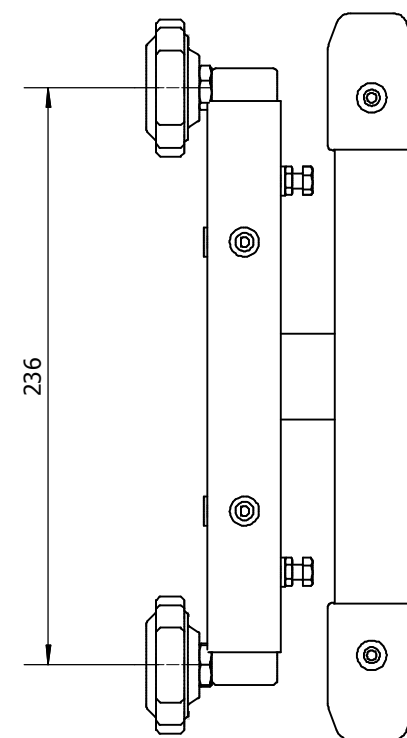
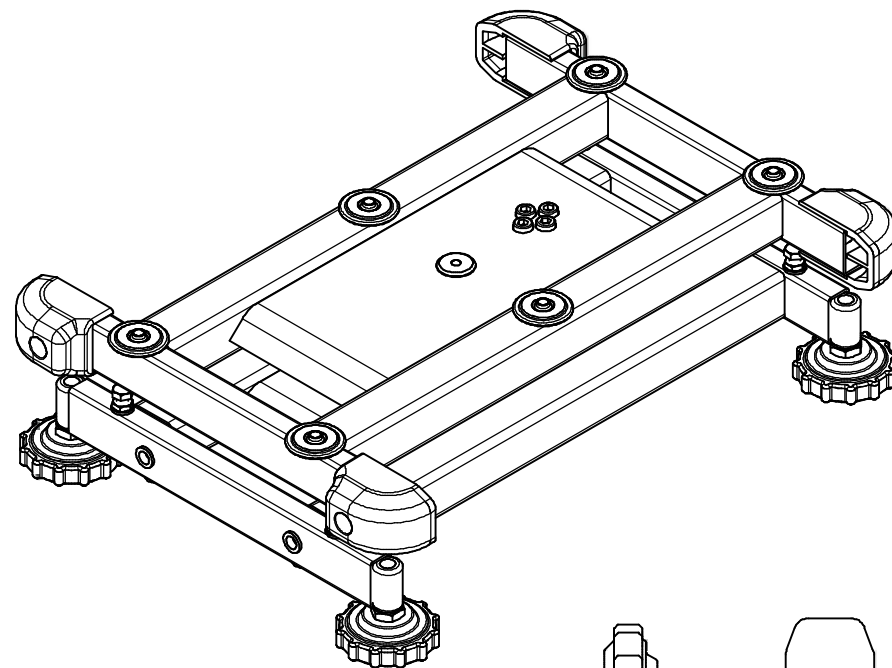
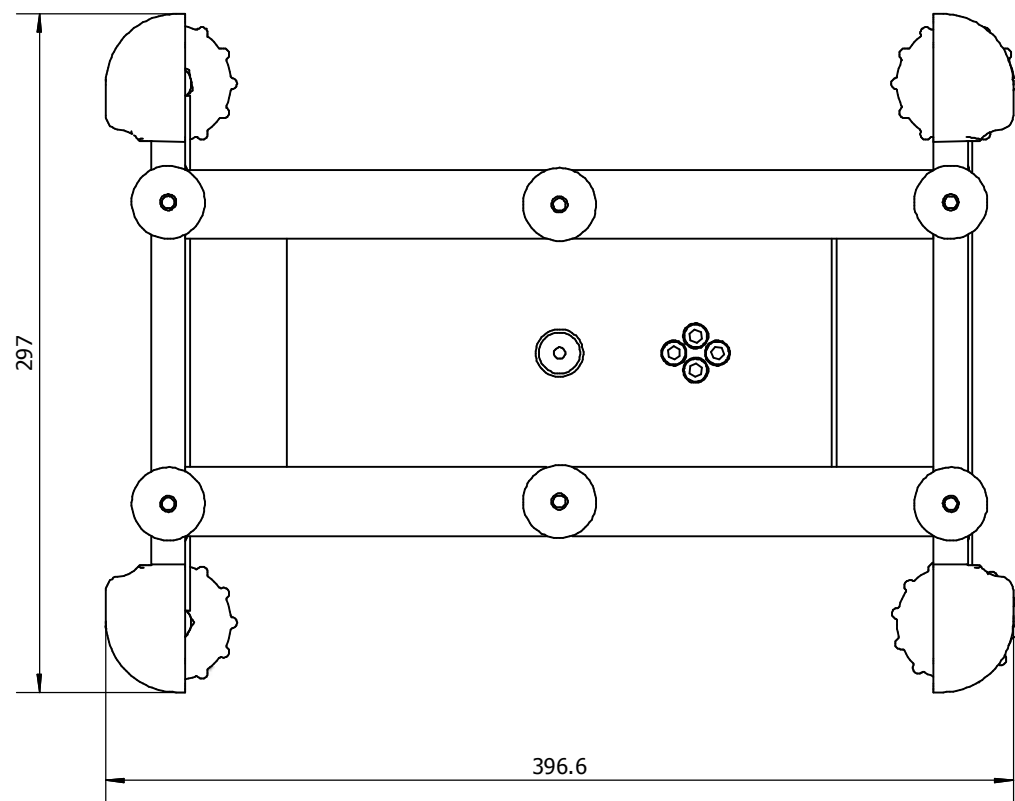
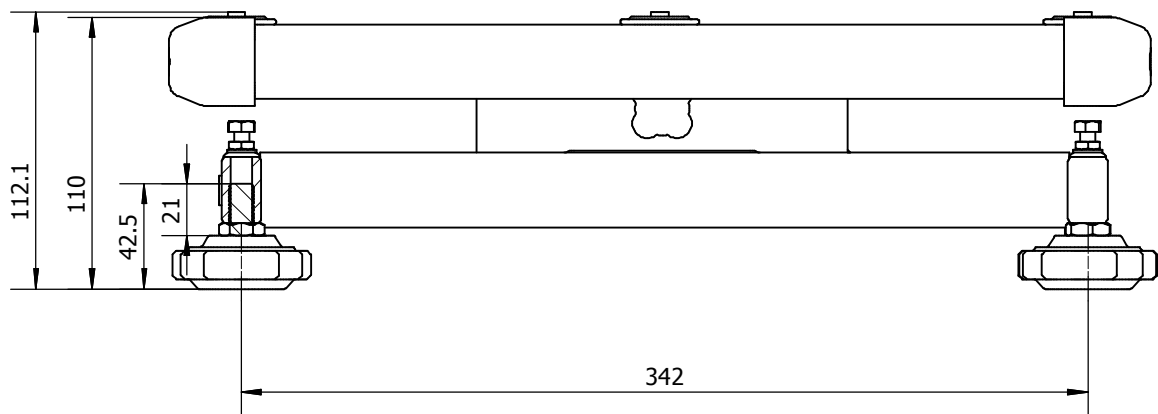


230 x 230 cm



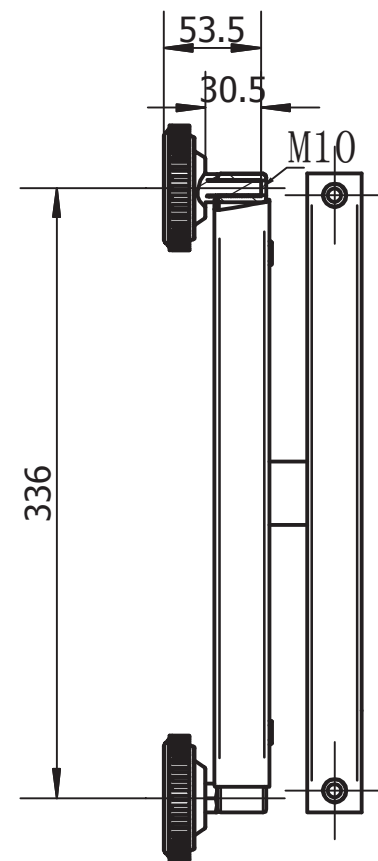
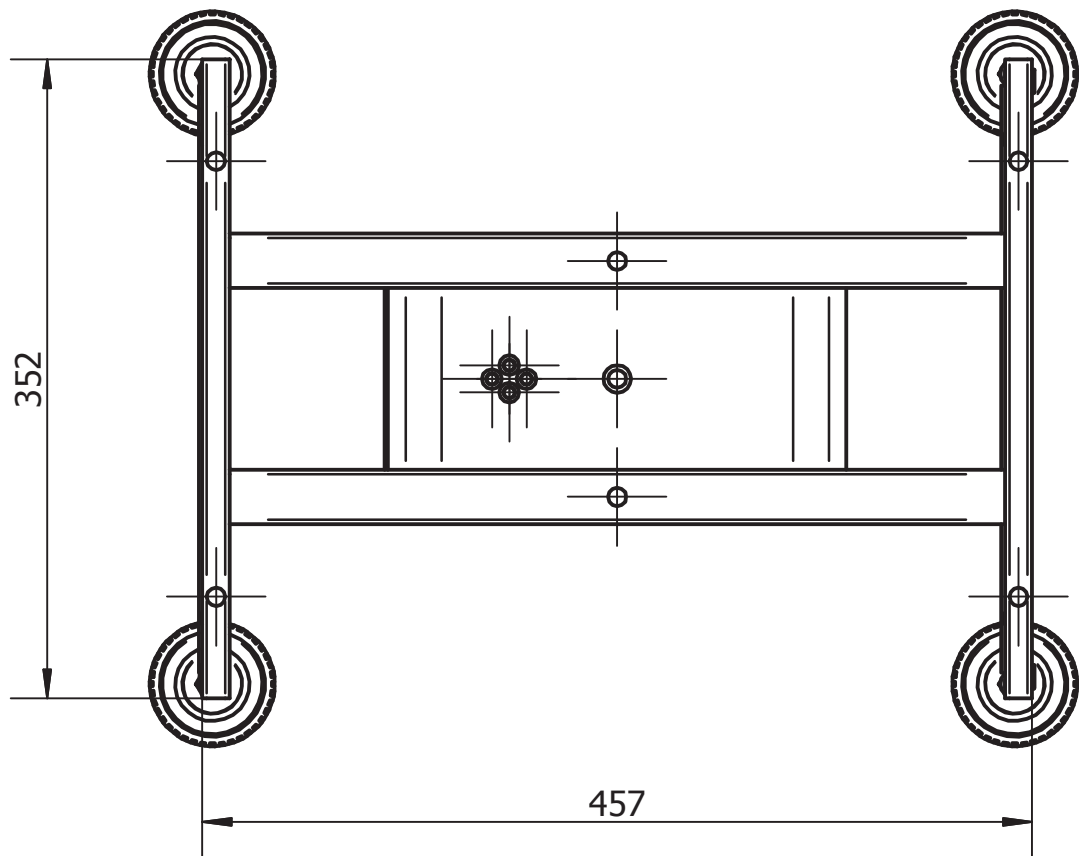
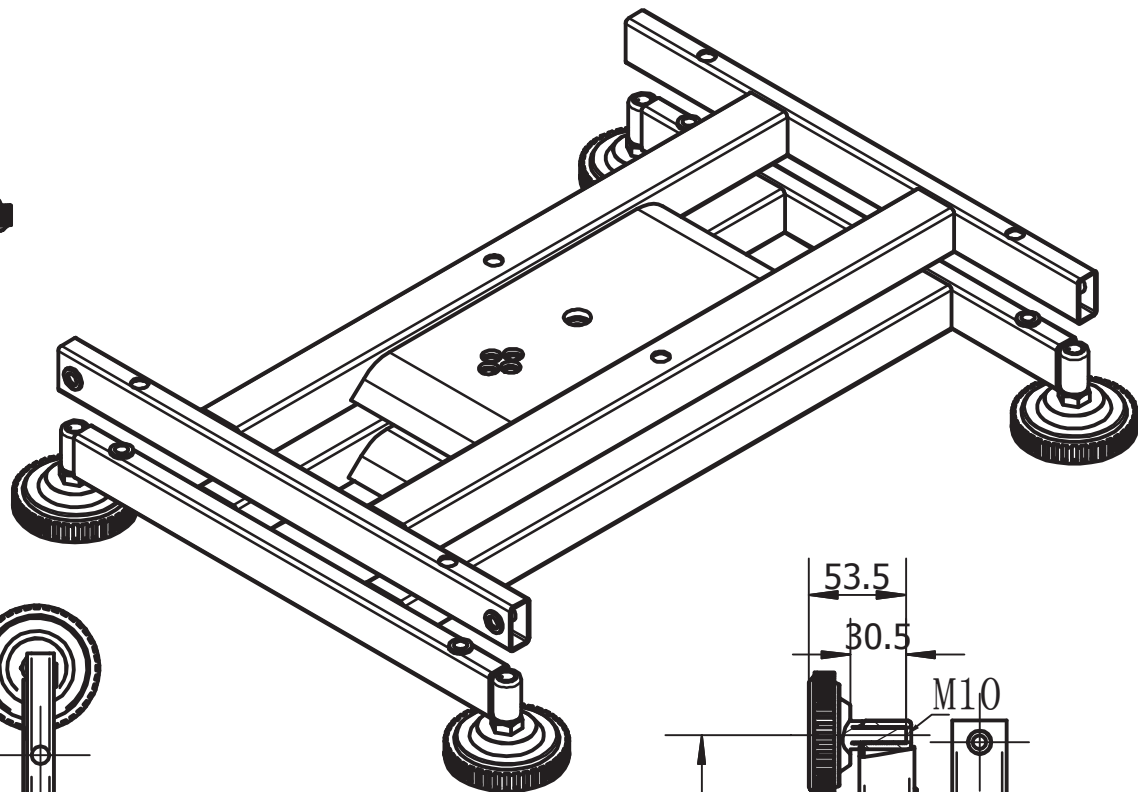
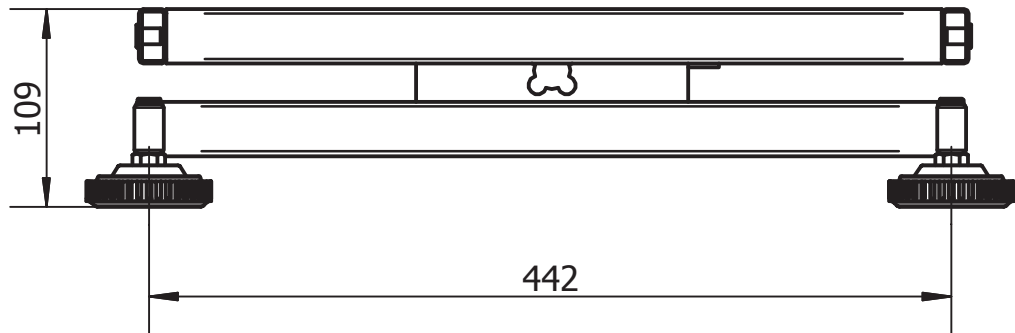
KFP_V20≤300-BA-1823

300 x 240 cm



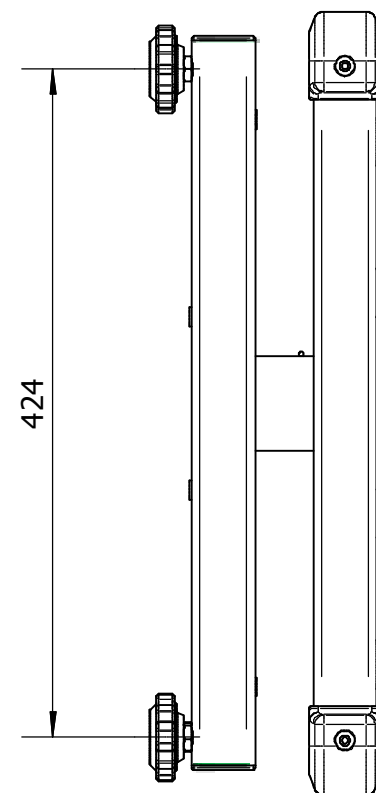
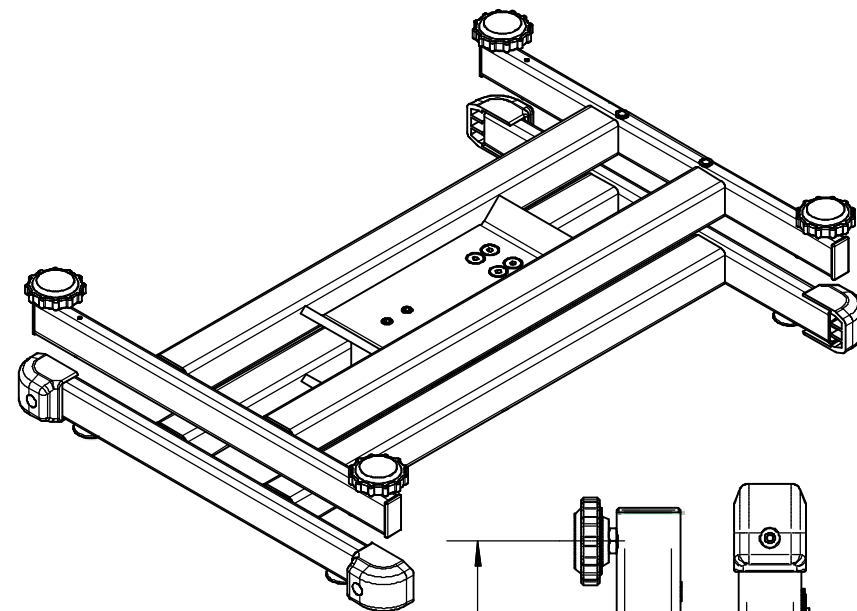
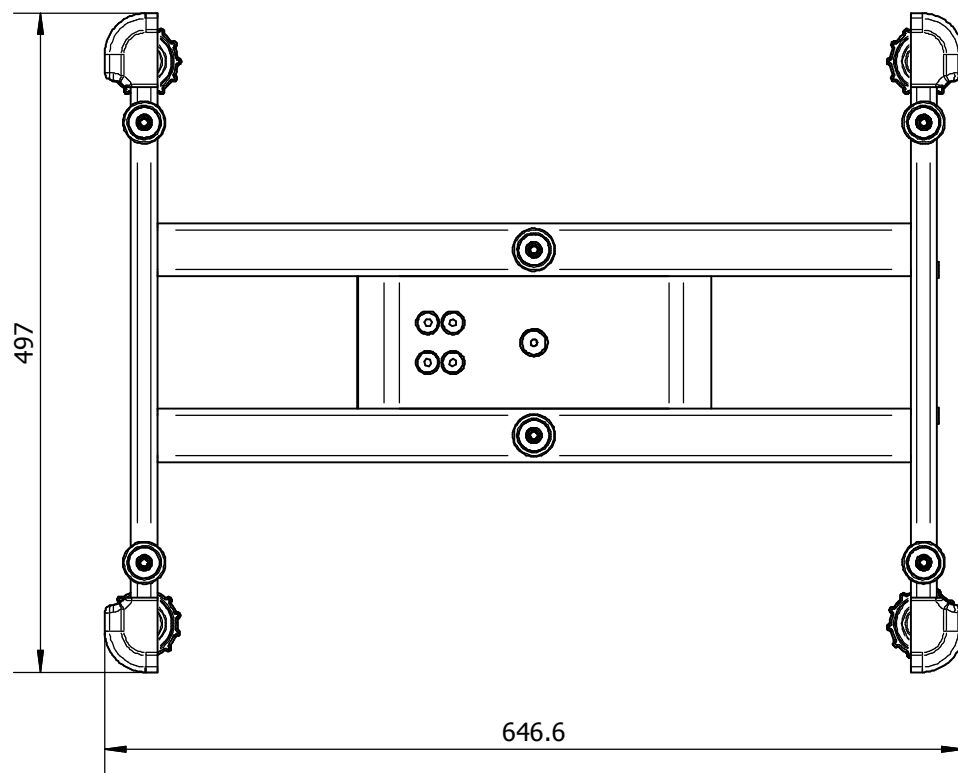
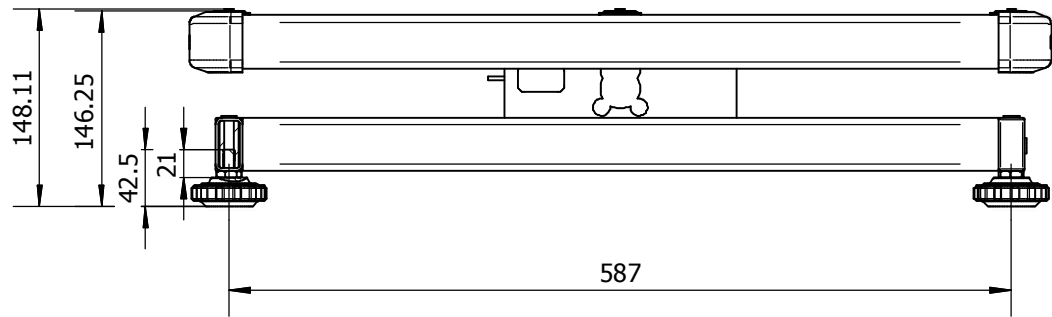
KFP_V20≤300-BA-1823

300 x 400 cm



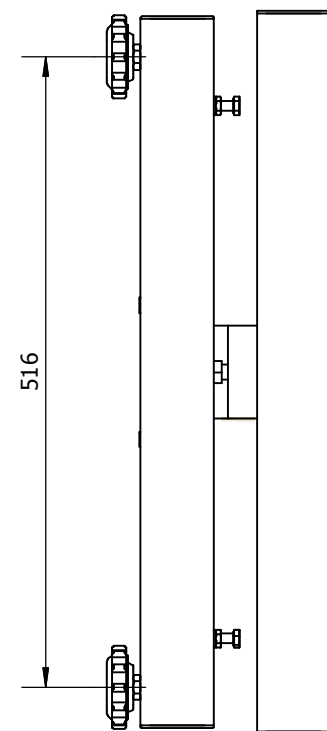
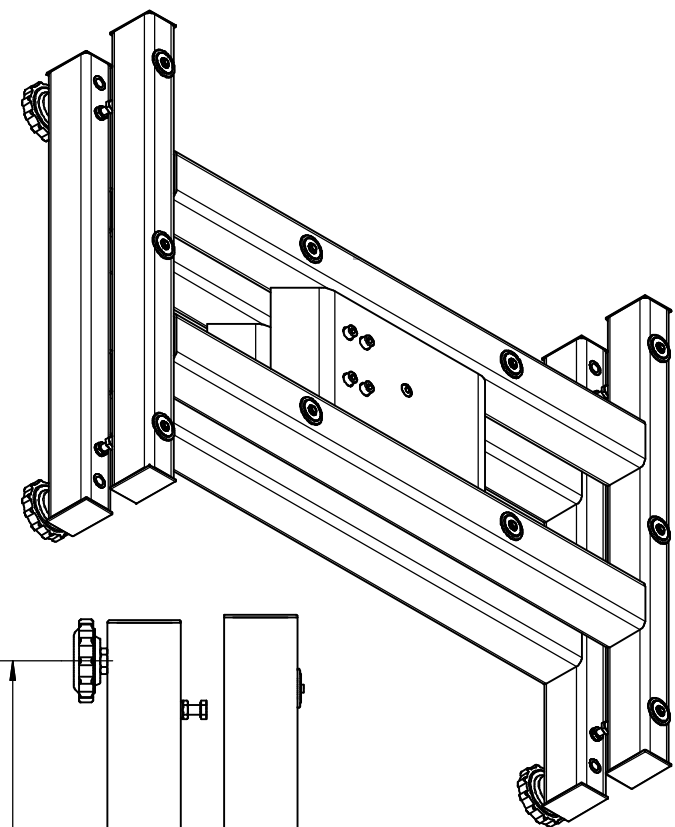
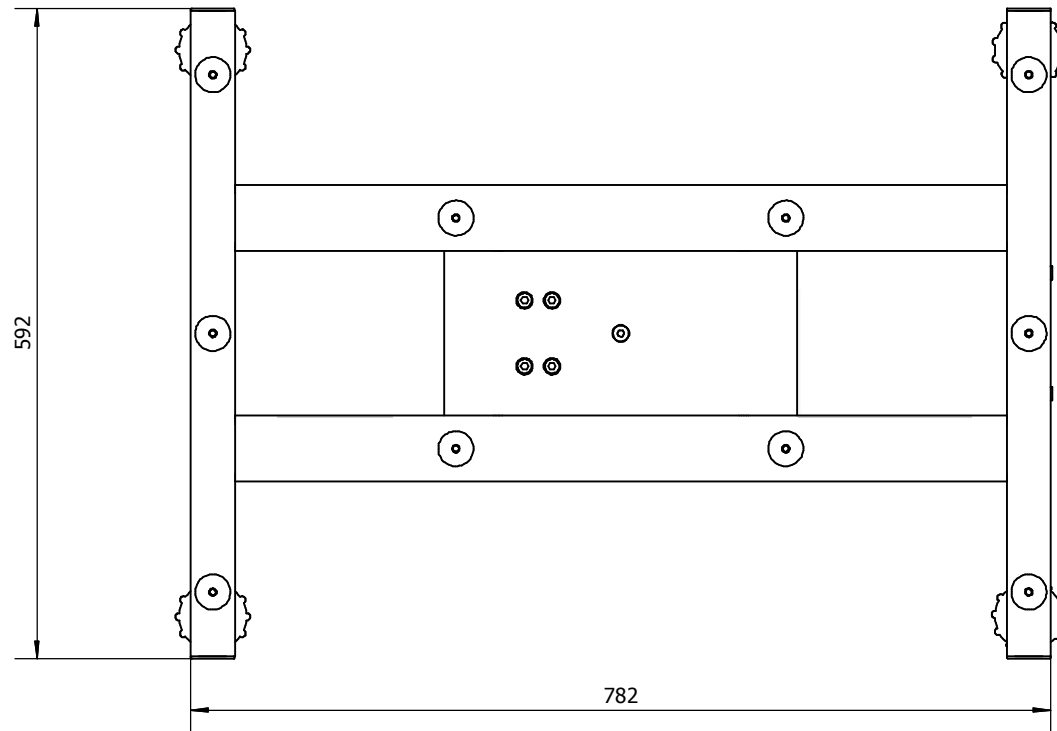
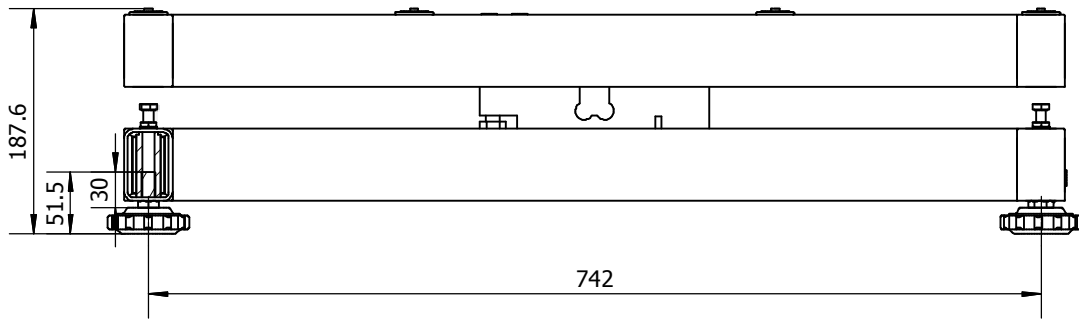
KFP_V20≤300-BA-1823

400 x 500 cm



KFP_V20≤300-BA-1522

500 x 650 cm



KFP_V20≤300-BA-1522

600 x 800 cm