



finder[®]
SWITCH TO THE FUTURE

Elektronische Energiezähler

SERIE
7E



Schaltschränke für elektrische Verteilungen



Bedienfelder



Elektrische Energiesteuerung



Industrieroboter



Strassenbeleuchtung, Tunnelbeleuchtung



Aufzüge und Fahrstühle



Einphasen Wirkstromzähler für Direktanschluss mit mechanischem Rollenlaufwerk, mit oder ohne MID-Zertifizierung, mit SO-Schnittstelle

Typ 7E.12.8.230.0001, 20 A
Ohne MID-Zertifizierung
- Nur kWh-Anzeige

Typ 7E.13.8.230.0010, 32 A
Mit MID-Zertifizierung
- Nur kWh-Anzeige

Typ 7E.16.8.230.0010, 65 A
Mit MID-Zertifizierung
- Nur kWh-Anzeige

- Elektrizitätszähler nach EN 62053-21 und EN 50470
- Bauartzulassung der PTB (7E.13, 7E.16) (Physikalisch - Technischen Bundesanstalt)
- Genauigkeitsklasse 1/B
- Geräteschutzklasse II
- Hohe Festigkeit gegen magnetische und mechanische Manipulationen
- Mit SO-Schnittstelle nach EN 62053-31 für Energiemanagement-Anwendungen
- Mit Rücklaufsperr
- Plombierbar mit Kappe als Zubehör
- Für Tragschiene 35 mm (EN 60715)

Abmessungen siehe Seite 15

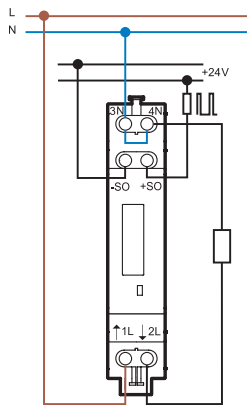
Spezifikation/Anzeige

Referenz-/Max. Dauerstrom	A	5/20	5/32	10/65
Anlaufstrom	A	0.02	0.02	0.04
Strombereich der Präzisionsanforderungen	A	0.25...20	0.25...32	0.5...65
Kurzzeitüberstrom (Impulsstrom)	A	600 (10 ms)	960 (10 ms)	1950 (10 ms)
Nennspannung (U _N)	V AC	230	230	230
Arbeitsspannungsbereich		(0.8...1.15)U _N	(0.8...1.15)U _N	(0.8...1.15)U _N
Nennfrequenz	Hz	50	50	50
Bemessungsleistung bei Referenzstrom	W	< 0.4	< 0.4	< 0.5
Anzeige (Ziffernhöhe 4 mm)		6-stellige Anzeige, Dezimalstelle rot	7-stellige Anzeige, Dezimalstelle rot	
Max. Anzeige/Min. Anzeige	kWh	99 999.9/0.1	999 999.9/0.1	999 999.9/0.1
LED-Verbrauchsanzeige, Impulse je kWh		2000	2000	1000
SO-Ausgang (Schnittstelle, open collector)				
Spannung der externen Schnittstelle	V DC	5...30	5...30	5...30
Max. Strom	mA	20	20	20
Leckstrom @ 30 V/25 °C	µA	10	10	10
Impulse je kWh		1000	1000	1000
Impulslänge	ms	50	50	50
Serieller Widerstand	Ω	100	100	100
Max. Übertragungslänge @ 30 V/20 mA	m	1000	1000	1000
Allgemeine Daten				
Genauigkeitsklasse EN 62053-21/EN 50470-1		1	B	B
Umgebungstemperatur	°C	-10...+55	-10...+55	-10...+55
Schutzklasse		II	II	II
Schutzart Gehäuse/Anschlüsse		IP 50/IP 20	IP 50/IP 20	IP 50/IP 20
Zulassungen (Details auf Anfrage)		CE	CE	PTB

7E.12.8.230.0001



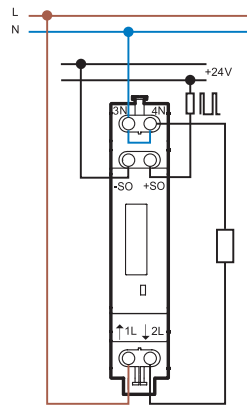
- Mit integrierter **SO-Schnittstelle**
- 1-Phasen-Wechselstrom 20 A
- Mechanisches Rollenzählwerk
- Ohne MID-Zertifizierung
- 17.5 mm breit



7E.13.8.230.0010



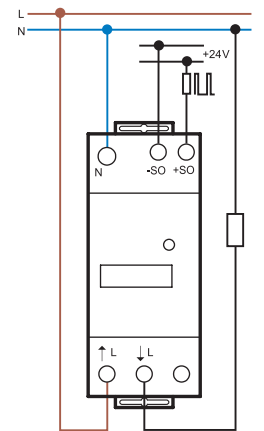
- Mit integrierter **SO-Schnittstelle**
- 1-Phasen-Wechselstrom 32 A
- Mechanisches Rollenzählwerk
- Mit MID-Zertifizierung
- 17.5 mm breit



7E.16.8.230.0010



- Mit integrierter **SO-Schnittstelle**
- 1-Phasen-Wechselstrom 65 A
- Mechanisches Rollenzählwerk
- Mit MID-Zertifizierung
- 35 mm breit



Dreiphasen Wirkstromzähler für Direktanschluss mit mechanischem Rollenlaufwerk, mit MID-Zertifizierung, mit SO-Schnittstelle

Typ 7E.36.8.400.0010, 3 x 65 A
- Nur kWh-Anzeige

Typ 7E.36.8.400.0012, 3 x 65 A - 1 oder 2 Tarife
- Nur kWh-Anzeige

- Elektrizitätszähler nach EN 62053-21 und EN 50470
- Bauartzulassung der PTB (Physikalisch - Technischen Bundesanstalt)
- Genauigkeitsklasse B
- Geräteschutzklasse II
- Hohe Festigkeit gegen magnetische und mechanische Manipulationen
- Mit SO-Schnittstelle nach EN 62053-31 für Energiemanagement-Anwendungen
- Mit Rücklaufsperrung
- Plombierbar mit Kappe als Zubehör
- Für Tragschiene 35 mm (EN 60715)

7E.36.8.400.0010

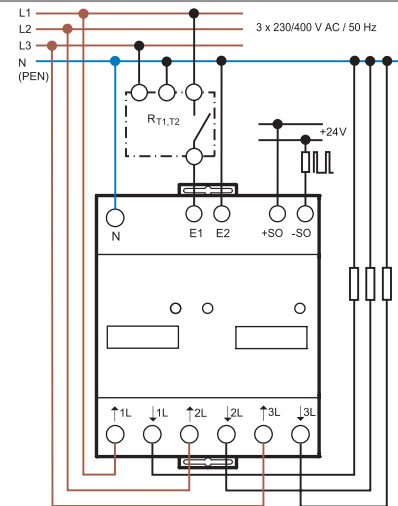
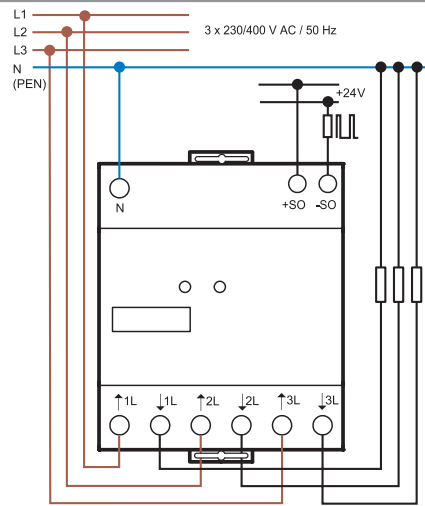


- Mit integrierter **SO-Schnittstelle**
- 3-Phasen-Drehstrom 3 x 65 A
- Mechanisches Rollenzählwerk
- Mit MID-Zertifizierung
- 70 mm breit

7E.36.8.400.0012



- Mit integrierter **SO-Schnittstelle**
- 3-Phasen-Drehstrom 3 x 65 A
- Als 1- und 2- Tarifzähler einsetzbar
- Mechanisches Rollenzählwerk
- Mit MID-Zertifizierung
- 70 mm breit



R_{T1,2} = Rundsteuerumschaltgerät bei geschlossenem Kontakt wird der Tarif 2 gezählt

Abmessungen siehe Seite 15

Spezifikation/Anzeige

Referenz-/Max. Dauerstrom	A	10/65	10/65
Anlaufstrom	A	0.04	0.04
Strombereich der Präzisionsanforderungen	A	0.5...65	0.5...65
Kurzzeitüberstrom (Impulsstrom)	A	1950 (10 ms)	1950 (10 ms)
Nennspannung (U _N)	V AC	3 x 230	3 x 230
Arbeitsspannungsbereich		(0.8...1.15)U _N	(0.8...1.15)U _N
Nennfrequenz	Hz	50	50
Bemessungsleistung bei Referenzstrom	W	< 1.5	< 1.5

Anzeige (Ziffernhöhe 4 mm) 7-stellige Anzeige, Dezimalstelle rot

Max. Anzeige/Min. Anzeige kWh 999 999,9/0,1 999 999,9/0,1

LED-Verbrauchsanzeige, Impulse je kWh 100 100

SO-Ausgang (Schnittstelle, open collector)

Spannung der externen Schnittstelle	V DC	5...30	5...30
Max. Strom	mA	20	20
Leckstrom @ 30 V/25 °C	µA	10	10
Impulse je kWh		100	100
Impulslänge	ms	50	50
Serieller Widerstand	Ω	100	100
Max. Übertragungslänge @ 30 V/20 mA	m	1000	1000

Allgemeine Daten

Genauigkeitsklasse EN 62053-21/EN 50470-1		B	B
Umgebungstemperatur	°C	-10...+55	-10...+55
Schutzklasse		II	II
Schutzart Gehäuse/Anschlüsse		IP 50/IP 20	IP 50/IP 20

Zulassungen (Details auf Anfrage)



Einphasen Energiezähler, bidirektional, mit hintergrundbeleuchteter LCD-Anzeige

Typ 7E.64.8.230.0001
KWh, kW, V-Anzeige

- Anzeige von Gesamtverbrauch in kWh
- Blättern zu Momentanwerte: V und kW
- 7-stellige LCD-Anzeige mit Hintergrundbeleuchtung
- Genauigkeitsklasse 1, gemäß EN 62053-21
- S0-Ausgang für Energiemanagement-Anwendungen, gemäß EN 62053-31 (nur kWh-Anzeige)

Typ 7E.64.8.230.0010

MID-zertifiziert

- Anzeige von Gesamtverbrauch, Teilverbrauch (rückstellbar) in kWh, kWh oder kvarh
- Blättern zu Momentanwerte: V, A, kW, kVA, kvar, Frequenz, Leistungsfaktor und Stromrichtung
- 7-stellige LCD-Anzeige mit Hintergrundbeleuchtung
- Wirkleistungs-Genauigkeitsklasse B, gemäß EN 50470-3
- Ein programmierbarer* S0-Ausgang für Energiemanagement-Anwendungen, gemäß EN 62053-31
- Schutzklasse II
- Zubehör: Plombierbare Klemmenabdeckung
- Für Tragschiene 35 mm (EN 60715)

* Anzeige über S0-Ausgang: kWh, kWh, kvarh

Abmessungen siehe Seite 15

Spezifikation/Anzeige

Referenzstrom/Max. Dauerstrom I_n/I_{max}	A	5/40
Anlaufstrom I_{st}	A	0.02
Min. messbarer Strom I_{min}	A	0.25
Strombereich (innerhalb der Genauigkeitsklasse) A		0.5...40
Max. Spitzenstrom	A	1200 (10 ms)
Versorgungs- (und überwachte) Spannung U_N V AC		230
Arbeitsbereich		$(0.8...1.2)U_N$
Frequenz	Hz	50/60
Bemessungsleistung	W/VA	$\leq 0.5/1.5$
Display-Anzeige		7-stellige LCD-Anzeige mit Hintergrundbeleuchtung
Max. Anzeige/Min. Anzeige	kWh	999 999.9/0.1
LED-Impulse pro kWh		5000
LED-Impulslänge	ms	4±0.5
Ausgangsspezifikationen (S0-Schnittstelle, S0+/S0-)		
Anzahl/Typ		1 optoisolierter Ausgang
Spannungsbereich/Strombereich (gem. der EN 62053-1)	V DC/mA	3.3...27/1...27
Impulse pro kWh*	Imp/kWh*	1000
Impulslänge	ms	100 ± 0.5
Max. Übertragungslänge	m	1000
Allgemeine Daten		
Genauigkeitklasse EN 62053-21 (ohne MID)/ EN 50470-3 (mit MID)		1 B
Umgebungstemperatur**	°C	-25...+55
Schutzklasse		II
Schutzart: Gehäuse/Anschlüsse		IP 50/IP 20

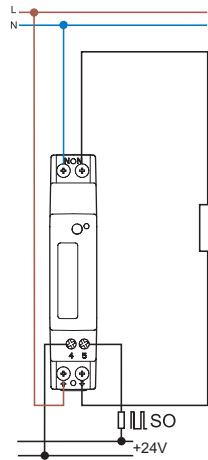
Zulassungen (Details auf Anfrage)

** (innerhalb der Genauigkeitsklasse)

NEW 7E.64.8.230.0001



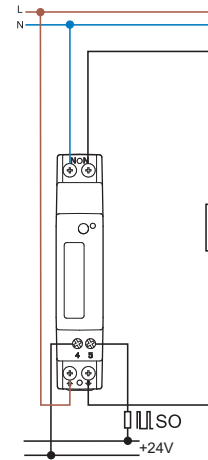
- Referenzstrom 5 A / Dauerstrom max. 40 A
- 1-phasig 230 V AC
- kWh + Momentanwert: V und kW-Anzeige
- Nicht MID-konform



NEW 7E.64.8.230.0010



- Referenzstrom 5 A / Dauerstrom max. 40 A
- 1-phasig 230 V AC
- kWh, kWh oder kvarh + Momentanwerte: V, A, kW, kVA, kvar, Frequenz, Leistungsfaktor und Stromrichtung
- MID-konform



E



Dreiphasen Energiezähler mit 2 Tarife, bidirektional, MID-zertifiziert, 2 S0-Ausgänge, mit hintergrundbeleuchteter LCD-Anzeige, für 3- oder 4- Leitersysteme und Infrarot-Schnittstelle

Typ 7E.78.8.400.0112
Für Direktanschluss bis zu 80 A, 2 Tarife

Typ 7E.86.8.400.0112
Für Wandleranschluss 6 A, über Stromwandler bis zu 50000 A, 2 Tarife

- Anzeige von Gesamtverbrauch, Teilverbrauch (rückstellbar) in kWh, kVAh oder kvarh - für Tarif 1 und Tarif 2, für alle 3 Phasen oder für jede Phase
- Blättern zu Momentwerte: V, A, kW, kVA, kvar, Frequenz, Leistungsfaktor und Stromrichtung
- Fehleranzeige bei Phasenausfall oder bei falscher Phasenfolge
- 8-stellige LCD-Anzeige mit Hintergrundbeleuchtung
- Wirkleistungs-Genauigkeitsklasse B, gemäß EN 50470-3
- Blindleistungs-Genauigkeitsklasse 2, gemäß EN 62053-23
- Zwei programmierbare** S0-Ausgänge für Energiemanagement-Anwendungen, gemäß EN 62053-31
- Infrarot-Kommunikations-Schnittstelle zur Datenübertragung mit unterschiedlichen Datenprotokollen (mit optionalen Modulen möglich)
- Schutzklasse II
- Zubehör: Plombierbare Klemmenabdeckung
- Für Tragschiene 35 mm (EN 60715)

* Min. Wandlerverhältnis: 1:1
Max. Wandlerverhältnis: 10 000:1
Stromwandler-Messbereich, programmierbar: 1 oder 5 A

** Anzeige über S0-Ausgänge: kWh, kVAh, kvarh
Abmessungen siehe Seite 15

Spezifikation/Anzeige

Referenzstrom/Max. Dauerstrom I_n/I_{max}	A	5/80
Anlaufstrom I_{st}	A	0.02
Min. messbarer Strom I_{min}	A	0.25
Strombereich (innerhalb der Genauigkeitsklasse) A		0.5...80
Max. Spitzenstrom	A	2400 (10 ms)
Versorgungs-(und überwachte) Spannung U_N V AC		3 x 230/400...3 x 240/415
Arbeitsbereich		(0.8...1.2) U_N
Frequenz	Hz	50/60
Bemessungsleistung pro Phase	W/VA	$\leq 0.5/7.5$
Bürde des Stromwandleranschlusses (pro Phase) VA		—

Display-Anzeige	8-stellige LCD-Anzeige mit Hintergrundbeleuchtung	
Max. Anzeige/Min. Anzeige	kWh	999 999.99/0.01
LED-Impulse pro kWh		1000
LED-Impulslänge	ms	10±0.5

Ausgangsspezifikationen (S0-Schnittstelle, S0+/S0-)

Anzahl/Typ	2 optoisolierte Ausgänge	
Max. Spannung/Max. Strom (gem. der EN 62053-31)	V AC-DC/mA	250/100
Impulse pro kWh**	Imp/kWh**	100
Impulslänge	ms	50 ± 2
Max. Übertragungslänge (30 V/20 mA)	m	1000

Tarif-Eingang - optoisoliert

Spannungsbereich	V AC/DC	80...275
------------------	---------	----------

Allgemeine Daten

Genauigkeitsklasse EN 50470-3 (MID)		B
Umgebungstemperatur***	°C	-25...+55 °C
Schutzklasse		II
Schutzart: Gehäuse/Anschlüsse		IP 50/IP 20

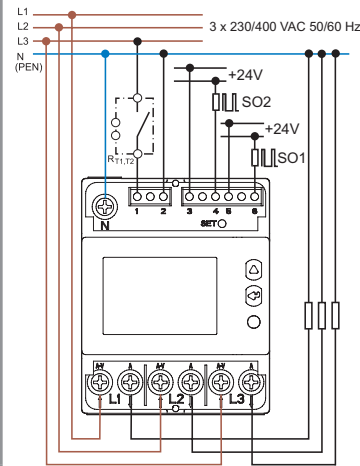
Zulassungen (Details auf Anfrage)

*** (innerhalb der Genauigkeitsklasse)

NEW 7E.78.8.400.0112



- Referenzstrom 5 A / Dauerstrom max. 80 A
- 3-phasig 400 V AC für 3- oder 4 Leitersysteme
- 2 Tarife
- MID-konform

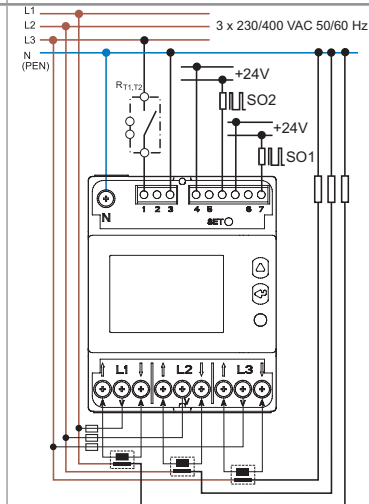


R_{T1,T2} = Rundsteuerumschaltgerät

NEW 7E.86.8.400.0112



- Referenzstrom 1 A / Dauerstrom max. 6 A
- 3-phasig 400 V AC für 3 oder 4 Leitersysteme
- Für Stromwandlerwandler-Anschluss*
- Stromwandler-Messbereich, programmierbar*
- 2 Tarife
- MID-konform



R_{T1,T2} = Rundsteuerumschaltgerät



Einphasen Energiezähler, bidirektional, MID-zertifiziert mit Modbus RS485-Schnittstelle, mit hintergrundbeleuchteter LCD-Anzeige

- Anzeige von Gesamtverbrauch, Teilverbrauch (rückstellbar) in kWh, kVAh oder kvar
- Blättern zu Momentanwerte: V, A, kW, kVA, kvar
Frequenz, Leistungsfaktor und Stromrichtung
- 7-stellige LCD-Anzeige mit Hintergrundbeleuchtung
- Wirkleistungs-Genauigkeitsklasse B, gemäß EN 50470-3
- Kommunikations-Schnittstelle RS485 Modbus
- Programmierbarer** S0-Ausgang für Energiemanagement-Anwendungen, gem. EN 62053-31
- Schutzklasse II
- Zubehör: Plombierbare Klemmenabdeckung
- Für Tragschiene 35 mm (EN 60715)

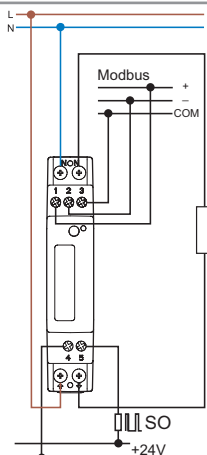
* Standardübertragungs Baud-Rate: 19 200 bps

** Anzeige über S0-Ausgang: kWh, kVAh, kvarh

NEW 7E.64.8.230.0210



- Referenzstrom 5 A / Dauerstrom max. 40 A
- Integrierte Modbus RS485-Schnittstelle
- 1-phasig 230 V 50/60 Hz
- MID-konform



Abmessungen siehe Seite 16

Spezifikation/Anzeige

Referenzstrom/Max. Dauerstrom I_N/I_{max}	A	5/40
Anlaufstrom I_{st}	A	0.02
Min. messbarer Strom I_{min}	A	0.25
Strombereich (innerhalb der Genauigkeitsklasse)	A	0.5...40
Max. Spitzenstrom	A	1200 (10 ms)
Versorgungs-(und überwachte) Spannung U_N	V AC	230
Arbeitsbereich		(0.8...1.2) U_N
Frequenz	Hz	50/60
Bemessungsleistung	W/VA	≤ 0.5/1.5
Display-Anzeige		7-stellige LCD-Anzeige mit Hintergrundbeleuchtung
Max. Anzeige/Min. Anzeige	kWh	999 999.9/0.1
LED-Impulse pro kWh		5000
LED-Impulslänge	ms	4±0.5

Allgemeine Daten Modbus

Bus System		RS485 Modbus-Schnittstelle
Gemäß der Richtlinie		EIA RS485
Max. Länge der Busleitung	m	1000
Max. anschließbare Zähler	Stück	32
Übertragungsrate*	Baud	2400, 4800, 9600, 19 200, 38 400

Ausgangsspezifikationen (S0-Schnittstelle, S0+/S0-)

Anzahl/Typ		1 optoisolierter Ausgang
Spannungsbereich/Strombereich (gem. der EN 62053-31)	V DC/mA	3.3...27/1...27
Impulse pro kWh**	Imp/kWh**	1000
Impulslänge	ms	100 ± 2

Allgemeine Daten

Genauigkeitsklasse		B
Umgebungstemperatur***	°C	-25...+55
Schutzklasse		II
Schutzart: Gehäuse/Anschlüsse		IP 50/IP 20

Zulassungen (Details auf Anfrage)



*** (innerhalb der Genauigkeitsklasse)



Dreiphasen Energiezähler mit 2 Tarife, bidirektional, MID-zertifiziert, mit Modbus RS485-Schnittstelle, 1 S0-Ausgang, mit hintergrundbeleuchteter LCD-Anzeige, für 4-Leitersysteme

Typ 7E.78.8.400.0212
Für Direktanschluss bis zu 80 A, 2 Tarife

Typ 7E.86.8.400.0212
Für Wandleranschluss 6 A, über Stromwandler bis zu 50000 A, 2 Tarife

- Anzeige von Gesamtverbrauch, Teilverbrauch (rückstellbar) in kWh, kVAh oder kvarh - für Tarif 1 und Tarif 2, für alle 3 Phasen oder für jede Phase
- Blättern zu Momentanwerte: V, A, kW, kVA, kvar, Frequenz, Leistungsfaktor und Stromrichtung
- Fehleranzeige bei Phasenausfall oder bei falscher Phasenfolge
- 8-stellige LCD-Anzeige mit Hintergrundbeleuchtung
- Wirkleistungs-Genauigkeitsklasse B, gemäß EN 50470-3
- Blindleistungs-Genauigkeitsklasse 2, gemäß EN 62053-23
- Kommunikations-Schnittstelle RS485 Modbus
- Programmierbarer*** S0-Ausgang für Energie-Management-Anwendungen, gem. EN 62053-31
- Schutzklasse II
- Zubehör: Plombierbare Klemmenabdeckung
- Für Tragschiene 35 mm (EN 60715)

- * Min. Wandlerverhältnis: 1:1
Max. Wandlerverhältnis: 10 000:1
Stromwandler-Messbereich, programmierbar: 1 oder 5 A
- ** Standardübertragungs Baud-Rate: 19 200 bps
- *** Anzeige über S0-Ausgang: kWh, kVAh, kvarh

Abmessungen siehe Seite 16

Spezifikation/Anzeige

Referenzstrom/Max. Dauerstrom I_n/I_{max}	A	5/80
Anlaufstrom I_{st}	A	0.02
Min. messbarer Strom I_{min}	A	0.25
Strombereich (innerhalb der Genauigkeitsklasse)	A	0.5...80
Max. Spitzenstrom	A	2400 (10 ms)
Versorgungs-(und überwachte) Spannung U_N	V AC	3 x 230/400...3 x 240/415
Arbeitsbereich		(0.8...1.2) U_N
Frequenz	Hz	50/60
Bemessungsleistung pro Phase	W/VA	$\leq 1/3.5$
Bürde des Stromwandleranschlusses (pro Phase)	VA	—

Display-Anzeige	8-stellige LCD-Anzeige mit Hintergrundbeleuchtung	
Max. Anzeige/Min. Anzeige	kWh	999 999.99/0.01
LED-Impulse pro kWh		1000
LED-Impulslänge	ms	10±0.5

Allgemeine Daten Modbus

Bus System	RS485 Modbus	
Gemäß der Richtlinie	EIA RS485	
Max. Länge der Busleitung	m	1000
Max. anschließbare Zähler	Stück	32
Übertragungsrate**	Baud	300...57 600

Ausgangsspezifikationen (S0-Schnittstelle, S0+/S0-)

Anzahl/Typ	1 optoisolierter Ausgang	
Spannungsbereich/Strombereich (gem. der EN 62053-31)	V DC/mA	3.3...27/1...27
Impulse pro kWh***	Imp/kWh***	100
Impulslänge	ms	50 ± 2

Tarif-Eingang - optoisoliert

Spannungsbereich	V AC/DC	80...275
------------------	---------	----------

Allgemeine Daten

Genauigkeitsklasse	B	
Umgebungstemperatur****	°C	-25...+55
Schutzklasse	II	
Schutzart: Gehäuse/Anschlüsse	IP 50/IP 20	

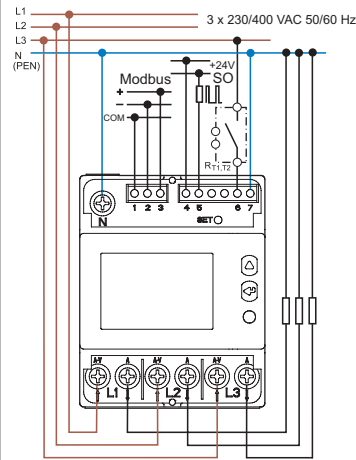
Zulassungen (Details auf Anfrage)

**** (innerhalb der Genauigkeitsklasse)

NEW 7E.78.8.400.0212



- Referenzstrom 5 A / Dauerstrom 80 A
- Integrierte Modbus RS485-Schnittstelle
- 3-phasig 400 V AC für 4 Leitersysteme
- 2 Tarife
- MID-konform

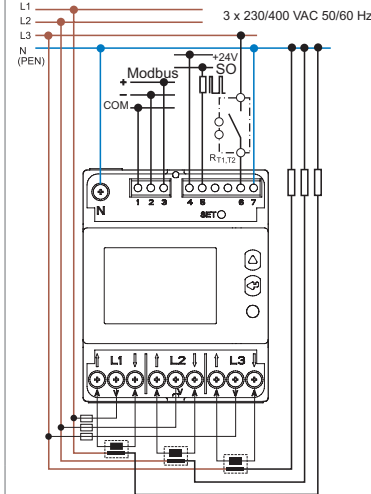


R_{T1,T2} = Rundsteuerumschaltgerät

NEW 7E.86.8.400.0212



- Referenzstrom 1 A / Dauerstrom max. 6 A
- Integrierte Modbus RS485-Schnittstelle
- 3-phasig 400 V AC für 4 Leitersysteme
- Für Stromwandler-Anschluss*
- Stromwandler-Messbereich, programmierbar*
- 2 Tarife
- MID-konform



R_{T1,T2} = Rundsteuerumschaltgerät



Einphasen Energiezähler, bidirektional, MID-zertifiziert mit M-Bus-Schnittstelle, mit hintergrundbeleuchteter LCD-Anzeige

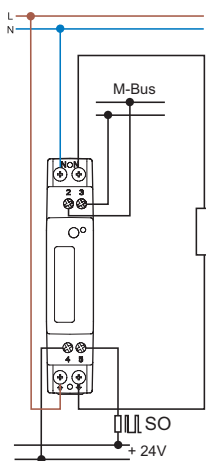
- Anzeige von Gesamtverbrauch, Teilverbrauch (rücksetzbar) in kWh, kVAh, oder kvarh
- Blättern zu Momentanwerte: V, A, kW, kVA, kvar, Frequenz, Leistungsfaktor und Stromrichtung
- 7-stellige LCD-Anzeige mit Hintergrundbeleuchtung
- Wirkleistungs-Genauigkeitsklasse B, gemäß EN 50470-3
- Kommunikations-Schnittstelle M-Bus
- Programmierbarer** S0-Ausgang für Energiemanagement-Anwendungen, gem. EN 62053-31
- Schutzklasse II
- Zubehör: Plombierbare Klemmenabdeckung
- Für Tragschiene 35 mm (EN 60715)

* Standardübertragungs Baud-Rate: 2400 bps
** Anzeige über S0-Ausgang: kWh, kVAh, kvarh

NEW 7E.64.8.230.0310



- Referenzstrom 5 A / Dauerstrom max. 40 A
- Integrierte M-Bus-Schnittstelle
- 1-phasig 230 V 50/60 Hz
- MID-konform



Abmessungen siehe Seite 16

Spezifikation/Anzeige

Referenzstrom/Max. Dauerstrom I_n/I_{max}	A	5/40
Anlaufstrom I_{st}	A	0.02
Min. messbarer Strom I_{min}	A	0.25
Strombereich (innerhalb der Genauigkeitsklasse)	A	0.5...40
Max. Spitzenstrom	A	1200 (10 ms)
Versorgungs-(und überwachte) Spannung U_N	V AC	230
Arbeitsbereich		$(0.8...1.2)U_N$
Frequenz	Hz	50/60
Bemessungsleistung	W/VA	$\leq 0.5/1.5$
Display-Anzeige		7-stellige LCD-Anzeige mit Hintergrundbeleuchtung
Max. Anzeige/Min. Anzeige	kWh	999 999.9/0.1
LED-Impulse pro kWh		5000
LED-Impulslänge	ms	4 ± 0.5

Allgemeine Daten M-Bus

Bus System		M-Bus
Gemäß der Richtlinie		EN 13757-1-2-3
Übertragungsrate*	Baud	300, 2400, 9600

Ausgangsspezifikationen (S0-Schnittstelle, S0+/S0-)

Anzahl/Typ		1 optoisolierter Ausgang
Spannungsbereich/Strombereich (gem. der EN 62053-31)	V DC/mA	3.3...27/1...27
Impulse pro kWh**	Imp/kWh**	1000
Impulslänge	ms	100 ± 0.5

Allgemeine Daten

Genauigkeitsklasse		B
Umgebungstemperatur***	°C	-25...+55
Schutzklasse		II
Schutzart: Gehäuse/Anschlüsse		IP 50/IP 20

Zulassungen (Details auf Anfrage)



*** (innerhalb der Genauigkeitsklasse)



Dreiphasen Energiezähler mit 2 Tarife, bidirektional, MID-zertifiziert, mit M-Bus-Schnittstelle, 1 S0-Ausgang, mit hintergrundbeleuchteter LCD-Anzeige, für 3- oder 4-Leitersysteme

Typ 7E.78.8.400.0312
Für Direktanschluss bis zu 80 A, 2 Tarife

Typ 7E.86.8.400.0312
Für Wandleranschluss 6 A, über Stromwandler bis zu 50 000 A, 2 Tarife

- Anzeige von Gesamtverbrauch, Teilverbrauch (rückstellbar) in kWh, kVAh, oder kvarh - für Tarif 1 und Tarif 2, für alle 3 Phasen oder für jede Phase
- Blättern zu Momentanwerte: V, A, kW, kVA, kvar, Frequenz, Leistungsfaktor und Stromrichtung
- Fehleranzeige bei Phasenausfall oder bei falscher Phasenfolge
- 8-stellige LCD-Anzeige mit Hintergrundbeleuchtung
- Wirkleistungs-Genauigkeitsklasse B, gemäß EN 50470-3
- Blindleistungs-Genauigkeitsklasse 2, gemäß EN 62053-23
- Kommunikations-Schnittstelle M-Bus
- Programmierbarer*** S0-Ausgang für Energiemanagement-Anwendungen, gemäß EN 62053-31
- Schutzklasse II
- Zubehör: Plombierbare Klemmenabdeckung
- Für Tragschiene 35 mm (EN 60715)

- * Min. Wandlerverhältnis: 1:1
Max. Wandlerverhältnis: 10 000:1
Stromwandler-Messbereich, programmierbar: 1 oder 5 A
- ** Standardübertragungs Baud-Rate: 2400 bps
- *** Anzeige über S0-Ausgang: kWh, kVAh, kvarh

Abmessungen siehe Seite 16

Spezifikation/Anzeige

Referenzstrom/Max. Dauerstrom I_n/I_{max}	A	5/80	1/6
Anlaufstrom I_{st}	A	0.02	0.002
Min. messbarer Strom I_{min}	A	0.25	0.01
Strombereich (innerhalb der Genauigkeitsklasse)	A	0.5...80	0.05...6
Max. Spitzenstrom	A	2400 (10 ms)	120 (500 ms)
Versorgungs-(und überwachte) Spannung U_N	V AC	3 x 230/400...3 x 240/415	3 x 230/400...3 x 240/415
Arbeitsbereich		$(0.8...1.2)U_N$	$(0.8...1.2)U_N$
Frequenz	Hz	50/60	50/60
Bemessungsleistung pro Phase	W/VA	$\leq 0.5/7.5$	$\leq 0.5/7.5$
Bürde des Stromwandleranschlusses (pro Phase)	VA	—	0.04
Display-Anzeige		8-stellige LCD-Anzeige mit Hintergrundbeleuchtung	
Max. Anzeige/Min. Anzeige	kWh	999 999.99/0.01	999 999.99/0.01
LED-Impulse pro kWh		1000	10 000
LED-Impulslänge	ms	10±0.5	10±0.5

Allgemeine Daten M-Bus

Bus System		M-Bus	M-Bus
Gemäß der Richtlinie		EN 13757-1-2-3	EN 13757-1-2-3
Übertragungsrate**	Baud	300...9600	300...9600

Ausgangsspezifikationen (S0-Schnittstelle, S0+/S0-)

Anzahl/Typ		1 optoisolierter Ausgang	1 optoisolierter Ausgang
Spannungsbereich/Strombereich (gem. der EN 62053-31)	V DC/mA	3.3...27/1...27	3.3...27/1...27
Impulse pro kWh***	Imp/kWh***	100	Siehe Tabelle 1, Seite 13
Impulslänge	ms	50 ± 2	50 ± 2

Tarif-Eingang - optoisoliert

Spannungsbereich	V AC/DC	80...275	80...275
------------------	---------	----------	----------

Allgemeine Daten

Genauigkeitsklasse		B	B
Umgebungstemperatur****	°C	-25...+55	-25...+55
Schutzklasse		II	II
Schutzart: Gehäuse/Anschlüsse		IP 50/IP 20	IP 50/IP 20

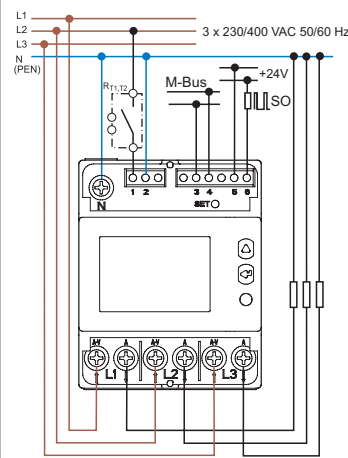
Zulassungen (Details auf Anfrage)

****(innerhalb der Genauigkeitsklasse)

NEW 7E.78.8.400.0312



- Referenzstrom 5 A / Dauerstrom max. 80 A
- Integrierte M-Bus-Schnittstelle
- 3-phasig 400 V AC für 3- oder 4 Leitersysteme
- 2 Tarife
- MID-konform

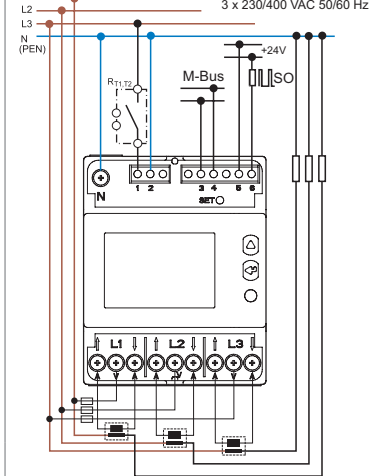


R_{T1,T2} = Rundsteuerumschaltgerät

NEW 7E.86.8.400.0312



- Referenzstrom 1 A / Dauerstrom 6 A
- Integrierte M-Bus-Schnittstelle
- 3-phasig 400 V AC für 3- oder 4 Leitersysteme
- Für Stromwandler-Anschluss*
- Stromwandler-Messbereich, programmierbar*
- 2 Tarife
- MID-konform



R_{T1,T2} = Rundsteuerumschaltgerät



Dreiphasen Energiezähler mit 1 Tarif , bidirektional, MID-zertifiziert, mit Ethernet (Modbus TCP)-Schnittstelle, mit hintergrundbeleuchteter LCD-Anzeige, für 4-Leitersysteme

Typ 7E.78.8.400.0410:
Für Direktanschluss bis zu 80 A, 1 Tarif

Typ 7E.86.8.400.0410:
Für Wandleranschluss 6 A, über Stromwandler bis zu 50 000 A, 1 Tarif

- Anzeige von Gesamtverbrauch, Teilverbrauch (rückstellbar) in kWh, kVAh oder kvarh - für alle 3 Phasen oder für jede Phase
- Blättern zu Momentanwerte: V, A, kW, kVA, kvar, Frequenz, Leistungsfaktor und Stromrichtung
- Fehleranzeige bei Phasenausfall oder bei falscher Phasenfolge
- 8-stellige LCD-Anzeige mit Hintergrundbeleuchtung
- Wirkleistungs-Genauigkeitsklasse B, gemäß EN 50470-3
- Blindleistungs-Genauigkeitsklasse 2, gemäß EN 62053-23
- Kommunikations-Schnittstelle Ethernet (Modbus TCP)
- Programmierbarer** S0-Ausgang für Energiemanagement-Anwendungen, gem. EN 62053-31
- Schutzklasse II
- Zubehör: Plombierbare Klemmenabdeckung
- Für Tragschiene 35 mm (EN 60715)

- * Min. Wandlerverhältnis: 1:1
Max. Wandlerverhältnis: 10 000:1
Stromwandler-Messbereich, programmierbar: 1 oder 5 A
- ** Anzeige über S0-Ausgang: kWh, kVAh, kvarh

Abmessungen siehe Seite 16

Spezifikation/Anzeige

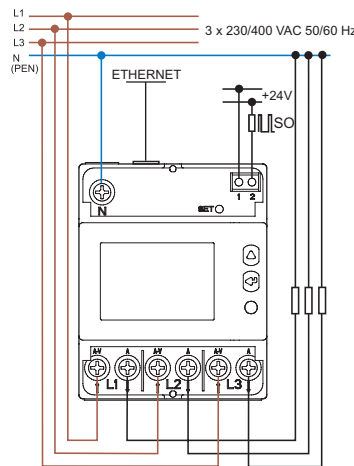
Referenzstrom/Max. Dauerstrom I_n/I_{max}	A	5/80	1/6
Anlaufstrom I_{st}	A	0.02	0.002
Min. messbarer Strom I_{min}	A	0.25	0.01
Strombereich (innerhalb der Genauigkeitsklasse)	A	0.5...80	0.05...6
Max. Spitzenstrom	A	2400 (10 ms)	120 (500 ms)
Versorgungs-(und überwachte) Spannung U_N	V AC	3 x 230/400...3 x 240/415	3 x 230/400...3 x 240/415
Arbeitsbereich		(0.8...1.2) U_N	(0.8...1.2) U_N
Frequenz	Hz	50/60	50/60
Bemessungsleistung pro Phase	W/VA	$\leq 1/3.5$	$\leq 1/3.5$
Bürde des Stromwandleranschlusses (pro Phase)	VA	—	0.04
Display-Anzeige		8-stellige LCD-Anzeige mit Hintergrundbeleuchtung	
Max. Anzeige/Min. Anzeige	kWh	999 999.99/0.01	999 999.99/0.01
LED-Impulse pro kWh		1000	10 000
LED-Impulslänge	ms	10±0.5	10±0.5
Allgemeine Daten Ethernet			
Bus System		Ethernet TCP	Ethernet TCP
Protokoll		Modbus TCP, HTTP, NTP; DHCP	Modbus TCP, HTTP, NTP; DHCP
Gemäß der Richtlinie		IEEE 802.3	IEEE 802.3
Übertragungsrate	Mbps	10/100	10/100
Ausgangsspezifikationen (S0-Schnittstelle, S0+/S0-)			
Anzahl/Typ		1 optoisolierter Ausgang	1 optoisolierter Ausgang
Spannungsbereich/Strombereich (gem. der EN 62053-31)	V DC/mA	3.3...27/1...27	3.3...27/1...27
Impulse pro kWh**	Imp/kWh**	100	Siehe Tabelle 1, Seite 13
Impulslänge	ms	50 ± 2	50 ± 2
Allgemeine Daten			
Genauigkeitsklasse		B	B
Umgebungstemperatur***	°C	-25...+55	-25...+55
Schutzklasse		II	II
Schutzart: Gehäuse/Anschlüsse		IP 50/IP 20	IP 50/IP 20
Zulassungen (Details auf Anfrage)			

***(innerhalb der Genauigkeitsklasse)

NEW 7E.78.8.400.0410



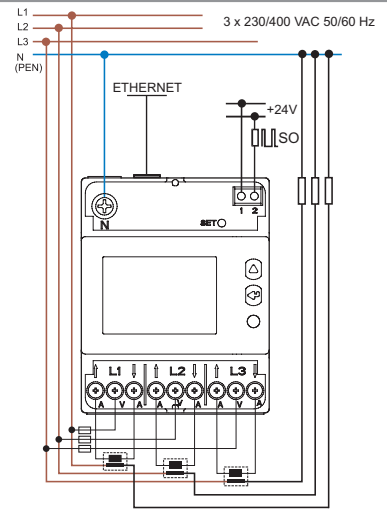
- Referenzstrom 5 A / Dauerstrom max. 80 A
- Integrierte Ethernet (Modbus TCP)-Schnittstelle
- 3-phasig 400 V AC für 4 Leitersysteme



NEW 7E.86.8.400.0410



- Referenzstrom 1 A / Dauerstrom max. 6 A
- Integrierte Ethernet (Modbus TCP)-Schnittstelle
- 3-phasig 400 V AC für 4 Leitersysteme
- Für Stromwandler-Anschluss*
- Stromwandler-Messbereich, programmierbar*



Bestellbezeichnung

Beispiel: Elektronischer Wirkstromzähler zur Energieverrechnung nach der **MID-Richtlinie*** für Wechselstrom bis 32 A/230 VAC, mit S0-Schnittstelle zur externen Verbrauchserfassung, Genauigkeitsklasse B, plombierbar bei Verwendung der Plombierhauben, für Tragschiene 35 mm (EN 60715).

7 E . 1 3 . 8 . 2 3 0 . 0 0 1 0

Elektronischer Stromzähler

Funktion

1 = Wechselstromzähler, für 20 A, 32 A, 65 A
3 = Drehstromzähler, für 3 x 65 A

Strom

2 = 20 A
3 = 32 A
6 = 65 A

Spannungsart

8 = AC 50 Hz

Ausgang

0 = S0-Schnittstelle

Option

0 = Standard
1 = Entspricht der MID-Richtlinie*

Ausführung

0 = 1-Tarifzähler
1 = Standard (7E.12)
2 = 2-Tarifzähler (7E.36)

Betriebsnennspannung

230 = 230 V AC 50 Hz
400 = 3 x 230/400 V AC 50 Hz

Alle Ausführungen mit S0-Schnittstelle/Baubreite

7E.12.8.230.0001/17,5 mm 7E.36.8.400.0010/70 mm
7E.13.8.230.0010/17,5 mm 7E.36.8.400.0012/70 mm
7E.16.8.230.0010/35 mm

* Wirkstromzähler nach der MID-Richtlinie 2014/32/EG erfüllen innerhalb der Europäischen Gemeinschaft die Voraussetzungen, die an Geräte gestellt werden, die der gesetzlichen messtechnischen Kontrolle unterliegen. Die Energiezähler nach der MID-Richtlinie sind zur **Energieverrechnung** zugelassen.

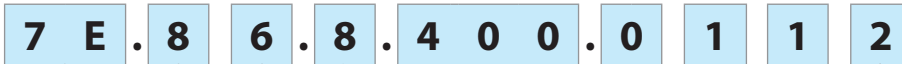
E

Allgemeine Angaben

Isolationseigenschaften nach EN 62053-21		7E.12, 7E.13, 7E.16	7E.36		
Nennspannung des Stromversorgungssystems nach EN 62052-21	V	250	250		
Überspannungskategorie nach EN 62052-21		IV	IV		
Bemessungsstoßspannung	Betriebsspannungseingänge gegen S0-Ausgang kV (1.2/50 µs)	6	6		
	Phasen gegeneinander kV (1.2/50 µs)	—	6		
Spannungsfestigkeit	Betriebsspannungseingänge gegen S0-Ausgang V AC	4000	4000		
	Phasen gegeneinander V AC	—	4000		
Geräteschutzklasse		II	II		
EMV-Daten nach EN 61000-4-(2/3/4)		Vorschrift			
ESD – Entladung	über die Anschlüsse	EN 61000-4-2	8 kV		
	durch die Luft	EN 61000-4-2	15 kV		
Elektromagnetisches HF-Feld (80...1000)MHz		EN 61000-4-3	10 V/m		
Burst (5/50 ns, 5 kHz) an	Betriebsspannungseingänge	EN 61000-4-4	Klasse 4 (4 kV)		
	S0-Ausgang	EN 61000-4-4	Klasse 4 (2 kV)		
Surge (1.2/50 µs)	Betriebsspannungseingänge	EN 61000-4-5	Klasse 4 (4 kV)		
	S0-Ausgang	EN 61000-4-5	Klasse 3 (1 kV)		
Leitungsgeführtes elektromagnetisches HF-Signal (0.15...80)MHz an den Betriebsspannungseingängen		EN 61000-4-6	10 V		
EMV – Emmission, elektromagnetische Felder		EN 55022	Klasse B		
Weitere Daten					
Zulässiger Verschmutzungsgrad		2			
Vibrationsfestigkeit	(10...60)Hz mm	0.075			
	(60...150)Hz g	1			
Vibrationsfestigkeit des internen mechanischen Zählers (10...500)Hz	g	2			
Schockfestigkeit	g/18 ms	30			
Schockfestigkeit des internen mechanischen Zählers	g/18 ms	350			
Wärmeabgabe an die Umgebung		7E.12, 7E.13	7E.16		
	ohne Energieentnahme W	0.4	0.4		
	bei max. zulässigem Dauerstrom W	1	2		
Anschlussquerschnitt: Hauptstromkreis	Max. Anschlussquerschnitt	7E.12, 7E.13		7E.16, 7E.36	
		eindräftig	mehrdräftig	eindräftig	mehrdräftig
	mm ²	1...6	0.75...4	1.5...16	1.5...16
	AWG	18...10	18...12	16...6	16...6
	Drehmoment: Hauptstromkreise Nm	0.8...1.2		1.5...2	
	Schrauben: Hauptstromkreise	M4 für Pozidriv, Nr.1, Philips Nr.1 mit Schlitz Nr.1			
S0-Ausgang	Max. Anschlussquerschnitt	eindräftig	mehrdräftig	eindräftig	mehrdräftig
		mm ²	2.5	1.5	2.5
	AWG	14	16	14	16
	Drehmoment: S0-Schnittstelle Nm	0.5		0.8	
	Schrauben: S0-Schnittstelle	M3 für Pozidriv, Nr.1, Philips Nr.1 mit Schlitz Nr. 1		M4 für Pozidriv, Nr.1, Philips Nr.1 mit Schlitz Nr. 1	

Bestellbezeichnung

Beispiel: 3-Phasen Energiezähler für Stromwandler-Anschluss (6A/400 V AC), MID-zertifiziert, Genauigkeitsklasse B, für Tragschiene 35 mm (EN 60715), mit plombierbarer Klemmenabdeckung.



Serie
7 = 3-phasig, LCD-Anzeige mit Hintergrundbeleuchtung
8 = 3-phasig, LCD-Anzeige mit Hintergrundbeleuchtung, Direktanschluss

Funktion
6 = 1-phasig, LCD-Anzeige mit Hintergrundbeleuchtung
7 = 3-phasig, LCD-Anzeige mit Hintergrundbeleuchtung, Direktanschluss
8 = 3-phasig, LCD-Anzeige mit Hintergrundbeleuchtung, für Stromwandler-Anschluss

Strom
4 = 40 A
6 = 6 A (über Stromwandler bis zu 50 000 A, Typ 7E.86)
8 = 80 A

Spannungsart
8 = AC 50/60 Hz

Version
0 = Standard

Ausgang
0 = S0-Schnittstelle
1 = Infrarot-Schnittstelle + 2 x S0-Schnittstelle
2 = Modbus-Schnittstelle (RS485) + S0-Schnittstelle
3 = M-Bus-Schnittstelle + S0-Schnittstelle
4 = Ethernet-Schnittstelle + S0-Schnittstelle

Betriebsnennspannung
230 = 230 V AC 50/60 Hz
400 = 3 x 230/415 V AC 50/60 Hz

Ausführung
0 = 1-Tarifzähler
1 = nur kWh-Anzeige (0001)
2 = 2-Tarifzähler

Option
0 = Standard
1 = Entspricht der MID-Richtlinie

Tabelle 1

Imp/kWh*	Wandlerverhältnis
1000	1...4
200	5...24
40	25...124
8	125...624
1	625...3124
0.1	3125...10 000

*Imp/kWh, Imp/kvarh, Imp/kVAh

Alle Ausführungen

2 x S0-Schnittstelle	Modbus	M-Bus	Ethernet	nur S0-Schnittstelle
7E.78.8.400.0112	7E.64.8.230.0210	7E.64.8.230.0310	7E.78.8.400.0410	7E.64.8.230.0001
7E.86.8.400.0112	7E.78.8.400.0212	7E.78.8.400.0312	7E.86.8.400.0410	7E.64.8.230.0010
Infrarot-Schnittstelle zur Verwendung mit Kommunikationsmodulen	7E.86.8.400.0212	7E.86.8.400.0312		

Allgemeine Angaben

Isolationseigenschaften nach EN 62052-21		7E.64.8.230.0xxx	7E.78.8.400.0xxx	7E.86.8.400.0xxx
Nennspannung des Stromversorgungssystem nach EN 62052-21	V	250	250	250
Bemessungs- Betriebsspannungseingänge gegen S0-Ausgang	kV (1.2/50 µs)		6	
stoßspannung Betriebsspannungseingänge gegen Modbus, M-Bus-Ausgang	kV (1.2/50 µs)		6	
nach EN 62052-21 Phasen gegeneinander	kV (1.2/50 µs)		—	
Spannungs- Betriebsspannungseingänge gegen S0-Ausgang	V AC		4000	
festigkeit Betriebsspannungseingänge gegen Modbus, M-Bus-Ausgang	V AC		4000	
Phasen gegeneinander	V AC		—	
Geräteschutzklasse			II	
EMV Spezifikation gemäß 61000-4-(2/3/4)		7E.64.8.230.0xxx	7E.78.8.400.0xxx	7E.86.8.400.0xxx
ESD - Entladung	über die Anschlüsse		8 kV	
	durch die Luft		15 kV	
Elektromagnetisches HF-Feld (80...2000)MHz			30 V/m	
Burst (5/50 ns, 5 kHz) an	Betriebsspannungseingänge		4 kV	
	S0-Ausgang		2 kV	
	Modbus, M-Bus-Ausgang		2 kV	
Surge (1.2/50 µs) an	Betriebsspannungseingänge		4 kV	
	S0-Ausgang		1 kV	
	Modbus, M-Bus-Ausgang		1 kV	
Weitere Daten		7E.64.8.230.0xxx	7E.78.8.400.0xxx	7E.86.8.400.0xxx
Zulässiger Verschmutzungsgrad			2	
Vibrationsfestigkeit		EN 60068-2-6	EN 60068-2-6	EN 60068-2-6
Schockfestigkeit		EN 60068-2-27	EN 60068-2-27	EN 60068-2-27
Wärmeabgabe an die Umgebung	Max. Werte (pro Phase)	0.5 W/1.5 VA	1 W/7.5 VA	1 W/7.5 VA
	Bürde des Stromwandlers	—	—	0.04 VA (pro Phase)
Betriebsspannungseingänge		7E.64.8.230.0xxx	7E.78.8.400.0xxx	7E.86.8.400.0xxx
Max. Anschlussquerschnitt	ein-drähtig	max 6	max 35	max 6
	mehr-drähtig	1.5...6	1.5...35	1.5...6
	mm ²	—	—	—
Drehmoment	AWG	—	—	—
	Nm	1.5	2	1.5
S0-Schnittstelle, Modbus RS485-Schnittstelle, M-Bus-Schnittstelle		7E.64.8.230.0xxx	7E.78.8.400.0xxx	7E.86.8.400.0xxx
Max. Anschlussquerschnitt	ein-drähtig	max 2.5	max 2.5	max 2.5
	mehr-drähtig	0.14...2.5	0.14...2.5	0.14...2.5
	mm ²	—	—	—
Drehmoment	AWG	—	—	—
	Nm	0.5	0.5	0.5

Typ 7E.12, 7E.13, 7E.16 und 7E.36 mit integrierter SO-Schnittstelle

LED – Statusanzeige im Normalbetrieb

Typ	Energieentnahme			Impulse je kWh	Impuls-pause	Abschätzen der momentan angeschlossenen Leistung in kW
	Keine	Gering	Hoch			
7E.12 7E.13				2000	100 ms	$kW = (\text{Impulsanzahl pro Minute})/33.3$
7E.16				1000	100 ms	$kW = (\text{Impulsanzahl pro Minute})/16.7$
7E.36				100	150 ms	$kW = (\text{Impulsanzahl pro Minute})/1.7$

LED – Statusanzeige bei vertauschten Ein- und Ausgängen während der Installation

Eine nicht korrekte Installation wird angezeigt bei einem Strom > 150 mA.

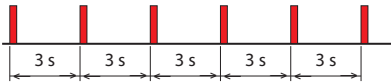
Typ 7E.12, 7E.13, 7E.16

Impulslänge 600 ms,
Pausenlänge 600 ms, L \uparrow L \downarrow vertauscht

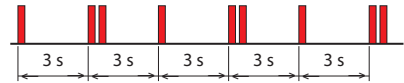


Typ 7E.36

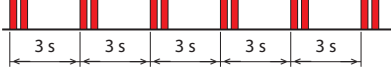
Impulslänge 100 ms,
Phase L1 \uparrow L1 \downarrow vertauscht
oder fehlt



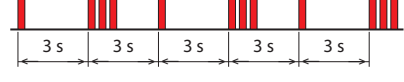
Phase L1 \uparrow L1 \downarrow und L2 \uparrow L2 \downarrow
vertauscht oder fehlt



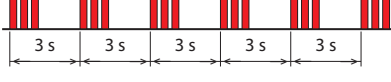
Phase L2 \uparrow L2 \downarrow vertauscht
oder fehlt



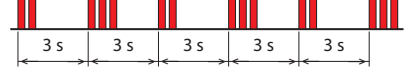
Phase L1 \uparrow L1 \downarrow und L3 \uparrow L3 \downarrow
vertauscht oder fehlt



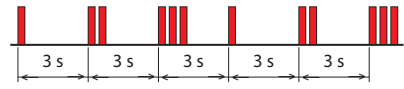
Phase L3 \uparrow L3 \downarrow vertauscht
oder fehlt



Phase L2 \uparrow L2 \downarrow und L3 \uparrow L3 \downarrow
vertauscht oder fehlt

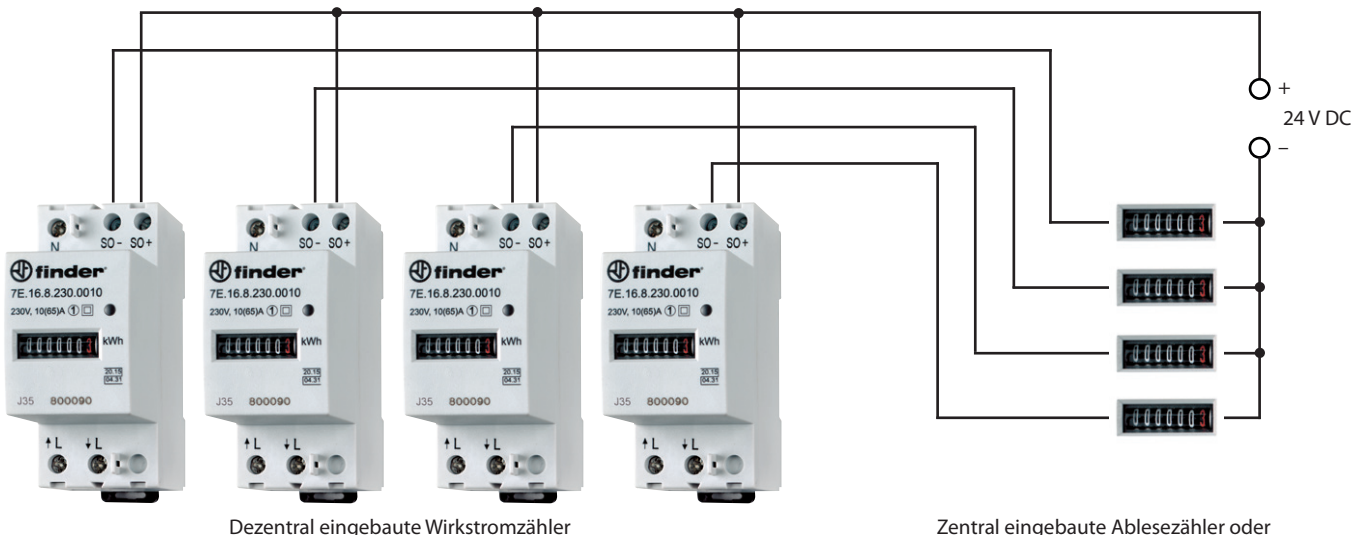


Phase L1 \uparrow L1 \downarrow , L2 \uparrow L2 \downarrow
und L3 \uparrow L3 \downarrow vertauscht
oder fehlt



Anschluss der SO+/SO- Schnittstelle Typ 7E.12, 7E.13, 7E.16, 7E.36

Mittels der SO+/SO- Anschlüssen ist bei dezentral eingebauten Wirkstromzählern eine zentrale Ablesung der Zählerstände möglich.
(Achtung: Die Lage/Polarität der Anschlüsse SO+/SO- bei den 1-Phasen und 3-Phasen-Wirkstromzählern ist zu beachten).



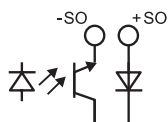
Dezentral eingebaute Wirkstromzähler

Zentral eingebaute Ablesezähler oder Managementsystem (max. 20 mA je Eingang)
Beim 2- Tarifzähler benötigt man auch hier ein Rundsteuerumschaltgerät

SO-Ausgang

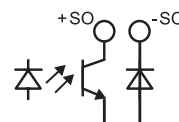
Typ 7E.12, 7E.13, 7E.16

SO+/SO- Open collector Ausgang



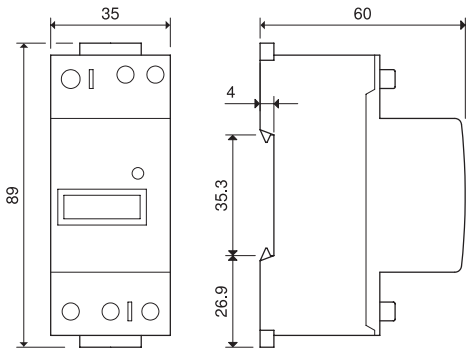
Typ 7E.36

SO+/SO- Open collector Ausgang

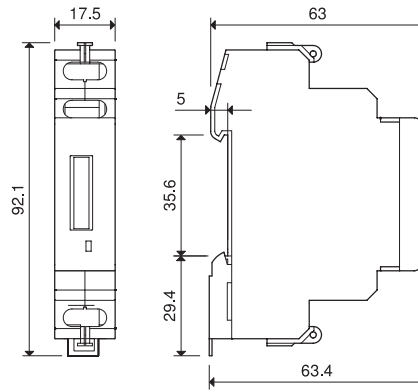


Abmessungen

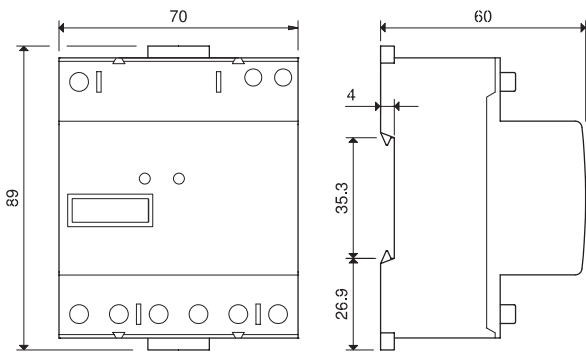
Typ 7E.16.8.230.0010



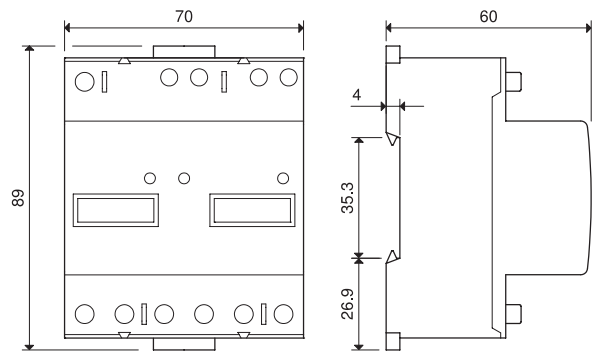
Typ 7E.12.8.230.0001/7E.13.8.230.0010



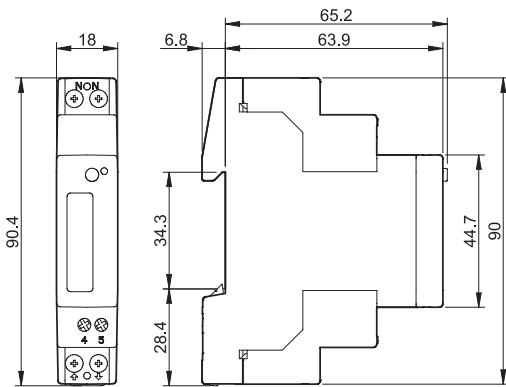
Typ 7E.36.8.400.0010



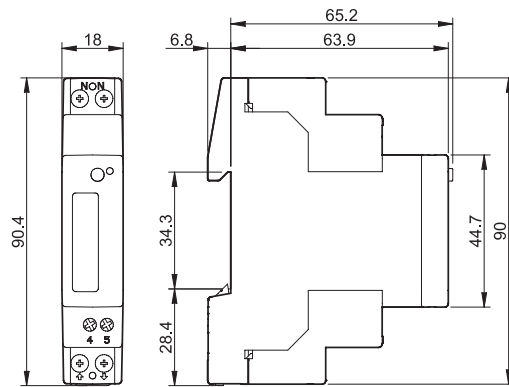
Typ 7E.36.8.400.0012



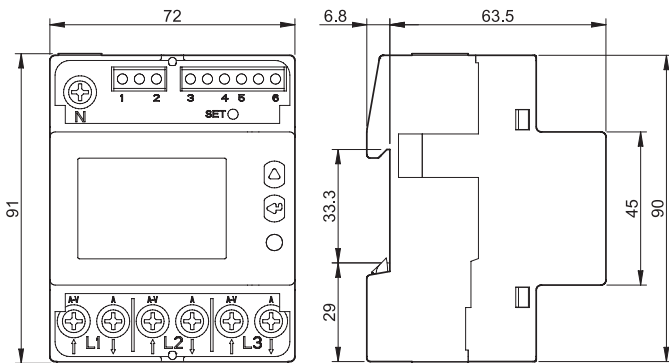
Typ 7E.64.8.230.0001



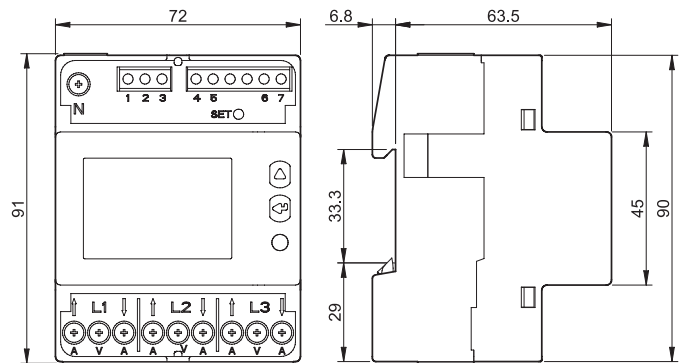
Typ 7E.64.8.230.0010



Typ 7E.78.8.400.0112

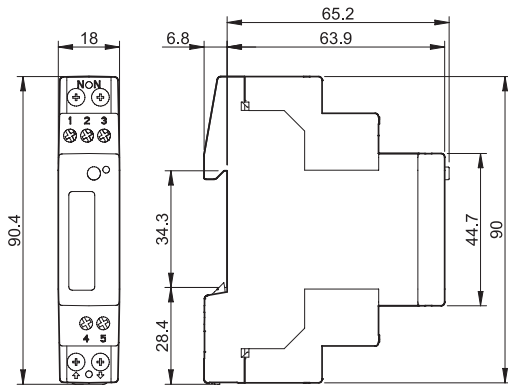


Typ 7E.86.8.400.0112

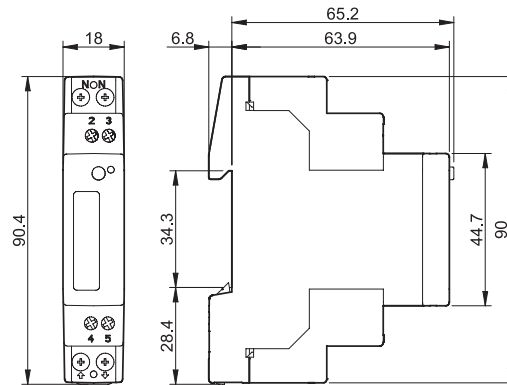


Abmessungen

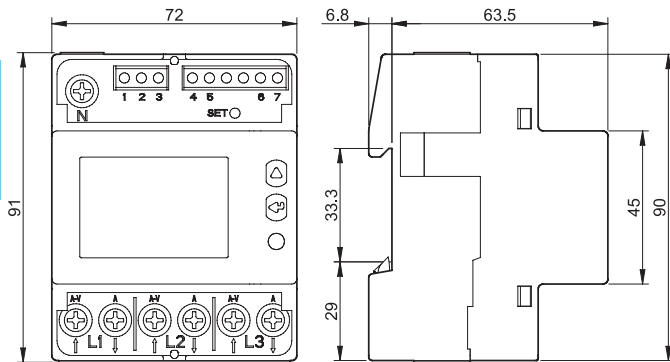
Typ 7E.64.8.230.0210



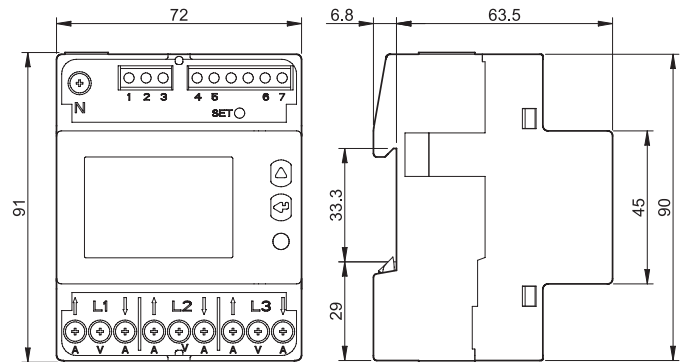
Typ 7E.64.8.230.0310



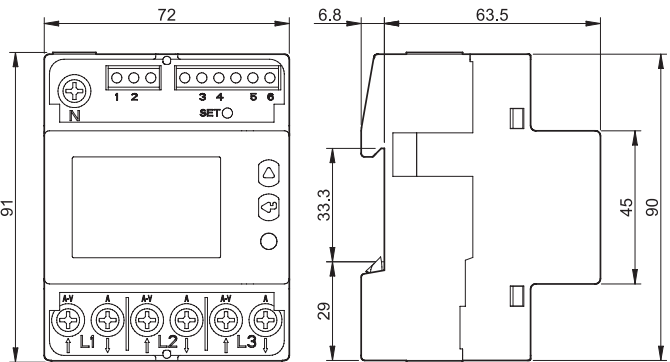
Typ 7E.78.8.400.0212



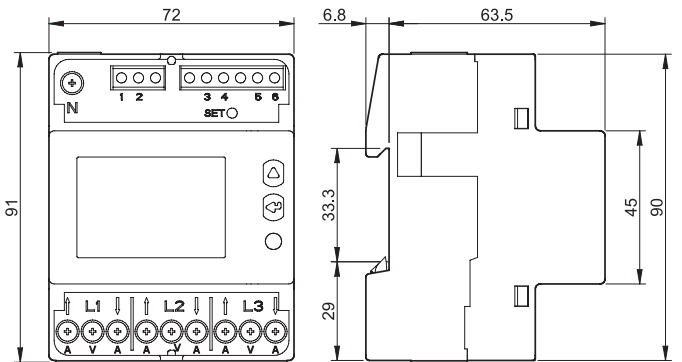
Typ 7E.86.8.400.0212



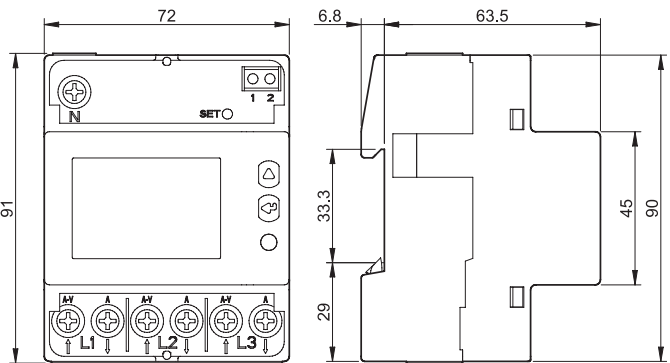
Typ 7E.78.8.400.0312



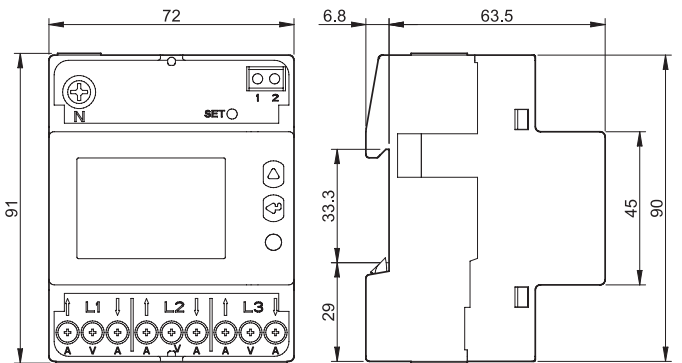
Typ 7E.86.8.400.0312



Typ 7E.78.8.400.0410



Typ 7E.86.8.400.0410



E

Zubehör



07E.13

Abdeck- und Plombierhaube bei dem Typ 7E.13	07E.13
Es werden 2 Stück Plombierhauben benötigt.	



07E.16

Abdeck- und Plombierhaube bei dem Typ 7E.12, 7E.16, 7E.36	07E.16
Typ 7E.12, 7E.16 - Es werden 2 Stück Plombierhauben benötigt. Typ 7E.36 - Es werden 4 Stück Plombierhauben benötigt.	

Anwendungshinweise

I	Der elektrische Strom, der durch den Zähler fließt.
I_n	Der Referenzstrom für Wandlerzähler.
I_{st}	Anlaufstrom (Mehrphasenzähler mit symmetrischer Last)
I_{min}	Minimalstrom innerhalb der gelockerten Genauigkeitsanforderung. (Mehrphasenzähler mit symmetrischer Last)
I_{tr}	Der Wert von " I ", oberhalb dessen die vollen Genauigkeitsanforderungen gelten.
I_{max}	Der Maximalwert von " I " (innerhalb der Genauigkeitsanforderung).

E

