

Elektronische Wirkstrom-Energiezähler für Wechselstrom oder Drehstrom für Direkt- oder Wandleranschluss

Integrierte SO- oder M-Bus-Schnittstelle

Optional als MID-Energiezähler

- Elektrizitätszähler nach EN 62053-21 und EN 50470
- LCD-Anzeige zeigt den Gesamt-Verbrauch, Teil-Verbrauch (rückstellbar) und die Momentanwerte (Leistung, Spannung, Strom) an
- Siebenstellige Anzeige mit Hintergrundbeleuchtung
- Einfache Bedienung durch eine Taste
- Genauigkeitsklasse 1/B
- Geräteschutzklasse II
- Mit SO-Schnittstelle nach DIN 43864 zum Anschluss an Zentraltarifgeräte und für das Energiemanagement
- Mit Rücklaufsperr
- Plombierbar mit Kappe als Zubehör
- Für Tragschiene DIN EN 60715 TH35

- * 0,01 kWh für Bereich bis $\leq 99.999,99$ kWh und 0,1 kWh für Bereich ab $\geq 100.000,0$ kWh
- ** LED-Verbrauchsanzeige

Abmessungen siehe Seite 12

Spezifikation / Anzeige

Referenz- / Max. Dauerstrom	A	5/32	5/32
Anlaufstrom	A	0,02	0,02
Strombereich der Präzisionsanforderungen	A	0,25...32	0,25...32
Kurzzeitüberstrom (Impulsstrom)	A	960 (10 ms)	960 (10 ms)
Nennspannung (U_N)	V AC	230	230
Arbeitsspannungsbereich		$(0,8...1,15)U_N$	$(0,8...1,15)U_N$
Nennfrequenz	Hz	50	50
Bemessungsleistung bei Referenzstrom	W	< 0,4	< 0,4
Anzeige (Ziffernhöhe 5 mm)		7-stellige Anzeige, LCD ohne Hintergrundbeleuchtung	7-stellige Anzeige, LCD mit Hintergrundbeleuchtung
Max. Anzeige / Min. Anzeige	kWh	999.999,9/0,01 *	999.999,9/0,01 *
LCD-Verbrauchsanzeige, Impulse je kWh		2.000 **	2.000

SO-Ausgang (Schnittstelle, open collector)

Spannung der externen Schnittstelle	V DC	5...30	5...30
Max. Strom	mA	20	20
Leckstrom @30 V/25 °C	μ A	10	10
Impulse je kWh		1.000	1.000
Impulslänge	ms	30	30
Serieller Widerstand	Ω	100	100
Max. Übertragungslänge @30 V/20 mA	m	1.000	1.000

Allgemeine Daten

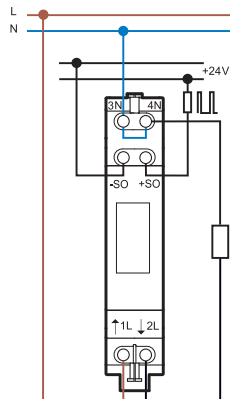
Genauigkeitsklasse EN 62053-21/EN 50470-1		1 / B	1 / B
Umgebungstemperatur	°C	-10...+55	-25...+55
Schutzklasse		II	II
Schutzart Gehäuse / Anschlüsse		IP 50/IP 20	IP 50/IP 20

Zulassungen (Details auf Anfrage)

7E.23.8.230.0001



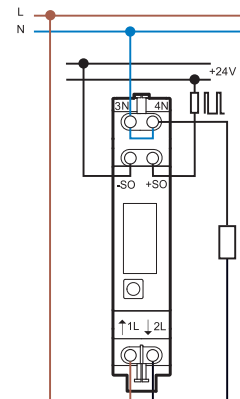
- Für Direktanschluss
- Mit integrierter **SO-Schnittstelle**
- 1-Phasen-Wechselstrom 32 A
- Nur kWh-Anzeige
- Nicht MID konform, für interne Messung
- 17,5 mm breit



7E.23.8.230.00x0



- Für Direktanschluss
- Mit integrierter **SO-Schnittstelle**
- 1-Phasen-Wechselstrom 32 A
- Multifunktionale LCD-Anzeige
- 17,5 mm breit



Elektronische Wirkstrom-Energiezähler für Wechselstrom oder Drehstrom für Direkt- oder Wandleranschluss
Integrierte SO- oder M-Bus-Schnittstelle
Multifunktionale LCD- oder mechanische Anzeige
Optional als MID-Energiezähler

- Elektrizitätszähler nach EN 62053-21 und EN 50470
- LCD-Anzeige zeigt den Gesamt-Verbrauch, Teil-Verbrauch (rückstellbar) und die Momentanwerte (Leistung pro Phase oder aller Phasen, Spannung pro Phase, Strom pro Phase) an
- ERROR-Anzeige im Fall einer nicht korrekten Installation
- Einfache Bedienung durch zwei Tasten
- Kondensatorgestützte LCD-Anzeige ist ohne Spannungsversorgung innerhalb von 10 Tagen 2 mal ablesbar (Drücken der rechten Taste)
- Genauigkeitsklasse 1/B
- Geräteschutzklasse II
- Mit SO-Schnittstelle nach DIN 43864 zum Anschluss an Zentraltarifgeräte und für das Energiemanagement
- Mit Rücklaufsperrung
- Plombierbar mit Kappe als Zubehör
- Für Tragschiene DIN EN 60715 TH35

* Wandlerverhältnis: 5:5, 50:5, 100:5, 150:5, 200:5, 250:5, 300:5, 400:5, 500:5, 600:5, 750:5, 1.000:5, 1.250:5, 1.500:5; voreingestellt ab Werk: 5:5

** 0,01 kWh für Bereich bis $\leq 99.999,99$ kWh und 0,1 kWh für Bereich ab $\geq 100.000,0$ kWh

*** 0,1 kWh für Bereich bis $\leq 999.999,9$ kWh und 1 kWh für Bereich ab $\geq 1.000.000$ kWh

Abmessungen siehe Seite 12

Spezifikation / Anzeige

Referenz- / Max. Dauerstrom	A	10/65	5/6
Anlaufstrom	A	0,04	0,01
Strombereich der Präzisionsanforderungen	A	0,5...65	0,05...6
Kurzzeitüberstrom (Impulsstrom)	A	1.950 (10 ms)	180 (10 ms)
Nennspannung (U _N)	V AC	3 x 230	3 x 230
Arbeitsspannungsbereich		(0,8...1,15)U _N	(0,8...1,15)U _N
Nennfrequenz	Hz	50	50
Bemessungsleistung bei Referenzstrom	W	< 1,5	< 1,5
Anzeige (Ziffernhöhe 6 mm)		7-stellige Anzeige, LCD mit Hintergrundbeleuchtung	
Max. Anzeige / Min. Anzeige	kWh	999.999,9/0,01 **	9.999.999/0,1 ***
LCD-Verbrauchsanzeige, Impulse je kWh		100	10

SO-Ausgang (Schnittstelle, open collector)

Spannung der externen Schnittstelle	V DC	5...30	5...30
Max. Strom	mA	20	20
Leckstrom @30 V/25 °C	µA	10	10
Impulse je kWh		1.000	10
Impulslänge	ms	30	30
Serieller Widerstand	Ω	100	100
Max. Übertragungslänge @30 V/20 mA	m	1.000	1.000

Allgemeine Daten

Genauigkeitsklasse EN 62053-21/EN 50470-1		1 / B	1 / B
Umgebungstemperatur	°C	-25...+55	-25...+55
Schutzklasse		II	II
Schutzart Gehäuse / Anschlüsse		IP 50/IP 20	IP 50/IP 20

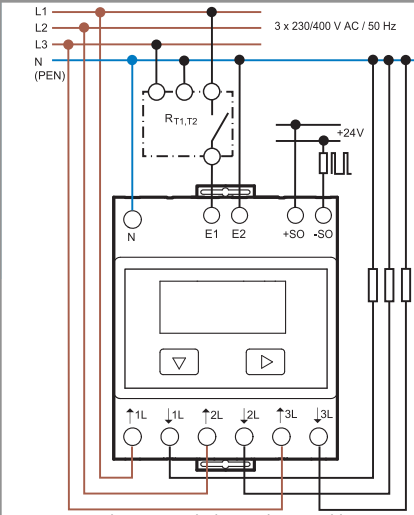
Zulassungen (Details auf Anfrage)



7E.46.8.400.00x2



- Für Direktanschluss
- Mit integrierter **SO-Schnittstelle**
- 3-Phasen-Drehstrom 3 x 65 A
- 1- und 2- Tarifzähler, Multifkt. LCD-Anzeige
- 70 mm breit

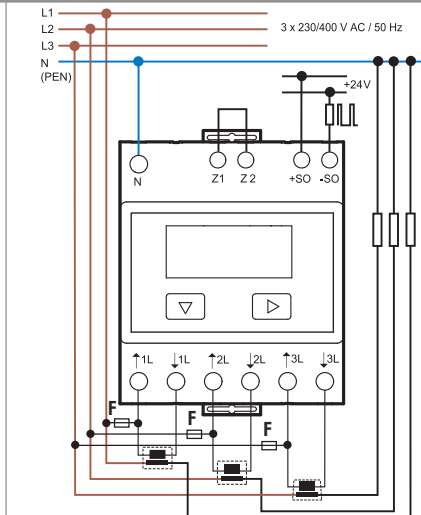


R_{T1,T2} = Rundsteuerungsschaltgerät bei geschlossenem Kontakt wird der Tarif 2 gezählt

7E.56.8.400.00x0



- Für Wandleranschluss bis 1.500 A
- Mit integrierter **SO-Schnittstelle**
- 3-Phasen-Drehstrom 3 x 6 A
- 1- Tarifzähler, Multifkt. LCD-Anzeige
- 14 Wandlerverhältnisse* einstellbar
- 70 mm breit



* Stromwandlerverhältnisse / F = 250 mA T

Serie 7E - Elektronische Wirkstromzähler

Elektronische Wirkstrom-Energiezähler für Wechselstrom oder Drehstrom für Direkt- oder Wandleranschluss
Integrierte SO- oder M-Bus-Schnittstelle
Multifunktionale LCD- oder mechanische Anzeige
Optional als MID-Energiezähler

- Elektrizitätszähler nach EN 62053-21 und EN 50470
- Bauartzulassung der PTB (7E.13, 7E.16) (Physikalisch - Technischen Bundesanstalt)
- Genauigkeitsklasse 1/B
- Geräteschutzklasse II
- Hohe Festigkeit gegen magnetische und mechanische Manipulationen
- Mit SO-Schnittstelle nach DIN 43864 zum Anschluss an Zentraltarifgeräte und für das Energiemanagement
- Mit Rücklaufsperrung
- Plombierbar mit Kappe als Zubehör
- Für Tragschiene DIN EN 60715 TH35

7E.12.8.230.0001

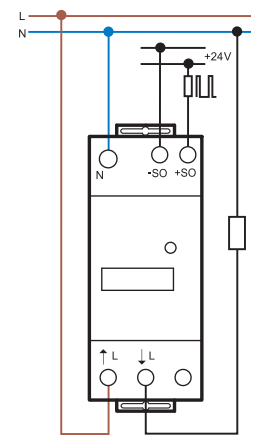
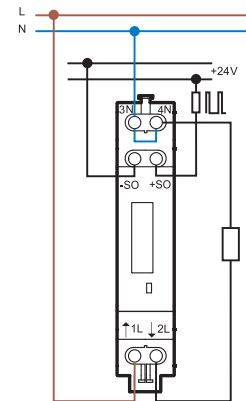
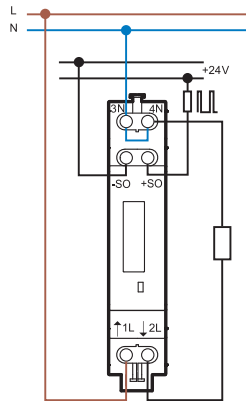

- Für Direktanschluss
- Mit integrierter **SO-Schnittstelle**
- 1-Phasen-Wechselstrom 20 A
- Mechanisches Rollenzählwerk
- Nicht MID konform
- 17,5 mm breit

7E.13.8.230.00x0


- Für Direktanschluss
- Mit integrierter **SO-Schnittstelle**
- 1-Phasen-Wechselstrom 32 A
- Mechanisches Rollenzählwerk
- 17,5 mm breit

7E.16.8.230.00x0


- Für Direktanschluss
- Mit integrierter **SO-Schnittstelle**
- 1-Phasen-Wechselstrom 65 A
- Mechanisches Rollenzählwerk
- 35 mm breit



Abmessungen siehe Seite 12

Spezifikation / Anzeige

Referenz- / Max. Dauerstrom	A	5/20	5/32	10/65
Anlaufstrom	A	0,02	0,02	0,04
Strombereich der Präzisionsanforderungen	A	0,25...20	0,25...32	0,5...65
Kurzzeitüberstrom (Impulsstrom)	A	600 (10 ms)	960 (10 ms)	1.950 (10 ms)
Nennspannung (U _N)	V AC	230	230	230
Arbeitsspannungsbereich		(0,8...1,15)U _N	(0,8...1,15)U _N	(0,8...1,15)U _N
Nennfrequenz	Hz	50	50	50
Bemessungsleistung bei Referenzstrom	W	< 0,4	< 0,4	< 0,5
Anzeige (Ziffernhöhe 4 mm)		6-stellige Anzeige, Dezimalstelle rot	7-stellige Anzeige, Dezimalstelle rot	
Max. Anzeige / Min. Anzeige	kWh	99.999,9/0,1	999.999,9/0,1	999.999,9/0,1
LED-Verbrauchsanzeige, Impulse je kWh		2.000	2.000	1.000
SO-Ausgang (Schnittstelle, open collector)				
Spannung der externen Schnittstelle	V DC	5...30	5...30	5...30
Max. Strom	mA	20	20	20
Leckstrom @30 V/25 °C	µA	10	10	10
Impulse je kWh		1.000	1.000	1.000
Impulslänge	ms	50	50	50
Serieller Widerstand	Ω	100	100	100
Max. Übertragungslänge @30 V/20 mA	m	1.000	1.000	1.000
Allgemeine Daten				
Genauigkeitsklasse EN 62053-21/EN 50470-1		1 / B	1 / B	1 / B
Umgebungstemperatur	°C	-10...+55	-10...+55	-10...+55
Schutzklasse		II	II	II
Schutzart Gehäuse / Anschlüsse		IP 50/IP 20	IP 50/IP 20	IP 50/IP 20
Zulassungen (Details auf Anfrage)		CE	CE PTB	

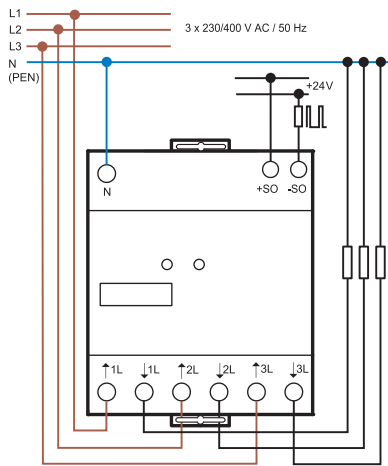
Elektronische Wirkstrom-Energiezähler für Wechselstrom oder Drehstrom für Direkt- oder Wandleranschluss
Integrierte SO- oder M-Bus-Schnittstelle
Multifunktionale LCD- oder mechanische Anzeige
Optional als MID-Energiezähler

- Elektrizitätszähler nach EN 62053-21 und EN 50470
- Bauartzulassung der PTB (Physikalisch - Technischen Bundesanstalt)
- Genauigkeitsklasse 1/B
- Geräteschutzklasse II
- Hohe Festigkeit gegen magnetische und mechanische Manipulationen
- Mit SO-Schnittstelle nach DIN 43864 zum Anschluss an Zentraltarifgeräte und für das Energiemanagement
- Mit Rücklaufsperrung
- Plombierbar mit Kappe als Zubehör
- Für Tragschiene DIN EN 60715 TH35

7E.36.8.400.00x0



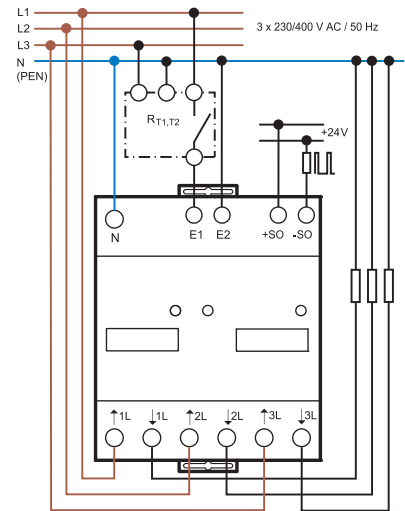
- Für Direktanschluss
- Mit integrierter **SO-Schnittstelle**
- 3-Phasen-Drehstrom 3 x 65 A
- Mechanisches Rollenzählwerk
- 70 mm breit



7E.36.8.400.00x2



- Für Direktanschluss
- Mit integrierter **SO-Schnittstelle**
- 3-Phasen-Drehstrom 3 x 65 A
- 1- und 2- Tarifzähler, Mechanisches Rollenzählwerk
- 70 mm breit



RT1,T2 = Rundsteuerumschaltgerät bei geschlossenem Kontakt wird der Tarif 2 gezählt

Abmessungen siehe Seite 12

Spezifikation / Anzeige

Referenz- / Max. Dauerstrom	A	10/65	10/65
Anlaufstrom	A	0,04	0,04
Strombereich der Präzisionsanforderungen	A	0,5...65	0,5...65
Kurzzeitüberstrom (Impulsstrom)	A	1.950 (10 ms)	1.950 (10 ms)
Nennspannung (UN)	V AC	3 x 230	3 x 230
Arbeitsspannungsbereich		(0,8...1,15)UN	(0,8...1,15)UN
Nennfrequenz	Hz	50	50
Bemessungsleistung bei Referenzstrom	W	< 1,5	< 1,5

Anzeige (Ziffernhöhe 4 mm)	7-stellige Anzeige, Dezimalstelle rot		
Max. Anzeige / Min. Anzeige	kWh	999.999,9/0,1	999.999,9/0,1
LED-Verbrauchsanzeige, Impulse je kWh		100	100

SO-Ausgang (Schnittstelle, open collector)

Spannung der externen Schnittstelle	V DC	5...30	5...30
Max. Strom	mA	20	20
Leckstrom @30 V/25 °C	µA	10	10
Impulse je kWh		100	100
Impulslänge	ms	50	50
Serieller Widerstand	Ω	100	100
Max. Übertragungslänge @30 V/20 mA	m	1.000	1.000

Allgemeine Daten

Genauigkeitsklasse EN 62053-21/EN 50470-1		1 / B	1 / B
Umgebungstemperatur	°C	-10...+55	-10...+55
Schutzklasse		II	II
Schutzart Gehäuse / Anschlüsse		IP 50/IP 20	IP 50/IP 20

Zulassungen (Details auf Anfrage)



Elektronische Wirkstrom-Energiezähler für Wechselstrom oder Drehstrom für Direkt- oder Wandleranschluss

Integrierte SO- oder M-Bus-Schnittstelle

Multifunktionale LCD- oder mechanische Anzeige

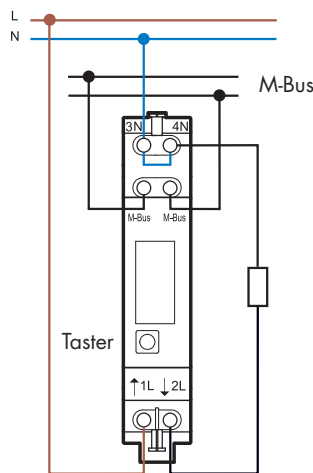
Optional als MID-Energiezähler

- Elektrizitätszähler nach EN 62053-21 und EN 50470
- Multifunktionale LCD-Anzeige für Gesamt- und rückstellbaren Teil-Verbrauch und die Momentanwerte von Leistung, Spannung, Strom
- Über die M-Bus-Schnittstelle kann zusätzlich die reaktive Leistung (Blindleistung) ausgelesen werden
- Telegrammaufbau siehe Seite 13/14
- Im Fall eines Spannungsverlustes bleiben die Verbrauchsdaten und Adressen im EEPROM gespeichert
- Übertragungsrate wird automatisch erkannt
- Genauigkeitsklasse 1/B
- Geräteschutzklasse II
- Mit Rücklaufsperr
- Plombierbar mit Kappe als Zubehör
- Für Tragschiene DIN EN 60715 TH35

7E.23.8.230.00x0



- Für Direktanschluss
- Mit integrierter **M-Bus-Schnittstelle**
- 1-Phasen-Wechselstrom 32 A
- Multifunktionale LCD-Anzeige
- 17,5 mm breit



Abmessungen siehe Seite 12

Spezifikation / Anzeige	
Referenz- / Max. Dauerstrom	A 5/32
Anlaufstrom	A 0,02
Strombereich der Präzisionsanforderungen	A 0,25...32
Kurzzeitüberstrom (Impulsstrom)	A 960 (10 ms)
Nennspannung (U _N)	V AC 230
Arbeitsspannungsbereich	(0,8...1,15)U _N
Nennfrequenz	Hz 50
Bemessungsleistung bei Referenzstrom	W < 0,4
Anzeige (Ziffernhöhe 5 mm)	7-stellige Anzeige, LCD mit Hintergrundbeleuchtung
Max. Anzeige / Min. Anzeige	kWh 999.999,9/0,01 *
LCD-Verbrauchsanzeige, Impulse je kWh	2.000
M-Bus-Schnittstelle	
Bus-System	M-Bus
Länge der Busleitung	gemäß M-Bus-Spezifikation
Max. anschließbare Zähleranzahl an M-Bus	250
Übertragungsraten**	Baud 300 - 2.400 - 9.600
Max. Reaktionszeit (Schreiben)	ms 60
Max. Reaktionszeit (Lesen)	ms 60
Allgemeine Daten	
Genauigkeitsklasse EN 62053-21/EN 50470-1	1 / B
Umgebungstemperatur	°C -25...+55
Schutzklasse	II
Schutzart Gehäuse / Anschlüsse	IP 50/IP 20
Zulassungen (Details auf Anfrage)	CE

* 0,01 kWh für Bereich bis ≤ 99.999,99 kWh und 0,1 kWh für Bereich ab ≥ 100.000,0 kWh
 ** Übertragungsrate wird automatisch erkannt

Elektronische Wirkstrom-Energiezähler für Wechselstrom oder Drehstrom für Direkt- oder Wandleranschluss
Integrierte SO- oder M-Bus-Schnittstelle
Multifunktionale LCD- oder mechanische Anzeige
Optional als MID-Energiezähler

- Elektrizitätszähler nach EN 62053-21 und EN 50470
- Multifunktionale LCD-Anzeige für Gesamt- und rückstellbaren Teil-Verbrauch und die Momentanwerte (Gesamtleistung und Leistung, Spannung und Strom pro Phase)
- Über die M-Bus-Schnittstelle kann zusätzlich die reaktive Leistung (Gesamt-Blindleistung oder Blindleistung pro Phase) ausgelesen werden
- Telegrammaufbau siehe Seite 15/17
- Im Fall eines Spannungsverlustes bleiben die Verbrauchsdaten und Adressen im EEPROM gespeichert
- Übertragungsrate wird automatisch erkannt
- Genauigkeitsklasse 1/B
- Geräteschutzklasse II
- Mit Rücklaufsperr
- Plombierbar mit Kappe als Zubehör
- Für Tragschiene DIN EN 60715 TH35

* Wandlerverhältnis: 5:5, 50:5, 100:5, 150:5, 200:5, 250:5, 300:5, 400:5, 500:5, 600:5, 750:5, 1.000:5, 1.250:5, 1.500:5; voreingestellt ab Werk: 5:5

** 0,01 kWh für Bereich bis $\leq 99.999,99$ kWh und 0,1 kWh für Bereich ab $\geq 100.000,0$ kWh

*** 0,1 kWh für Bereich bis $\leq 999.999,9$ kWh und 1 kWh für Bereich ab $\geq 1.000.000$ kWh

**** Übertragungsrate wird automatisch erkannt

Abmessungen siehe Seite 12

Spezifikation / Anzeige

Referenz- / Max. Dauerstrom	A	10/65
Anlaufstrom	A	0,04
Strombereich der Präzisionsanforderungen	A	0,5...65
Kurzzeitüberstrom (Impulsstrom)	A	1.950 (10 ms)
Nennspannung (U _N)	V AC	3 x 230
Arbeitsspannungsbereich		(0,8...1,15)U _N
Nennfrequenz	Hz	50
Bemessungsleistung bei Referenzstrom	W	< 1,5
Anzeige (Ziffernhöhe 6 mm)		7-stellige Anzeige, LCD mit Hintergrundbeleuchtung
Max. Anzeige / Min. Anzeige	kWh	999.999,9/0,01 **
LCD-Verbrauchsanzeige, Impulse je kWh, ohne MID		100
LED-Verbrauchsanzeige, Impulse je kWh, mit MID		1.000

M-Bus-Schnittstelle

Bus-System		M-Bus
Länge der Busleitung		gemäß M-Bus-Spezifikation
Max. anschließbare Zähleranzahl an M-Bus		250
Übertragungsraten****	Baud	300 - 2.400 - 9.600
Max. Reaktionszeit (Schreiben)	ms	60
Max. Reaktionszeit (Lesen)	ms	60

Allgemeine Daten

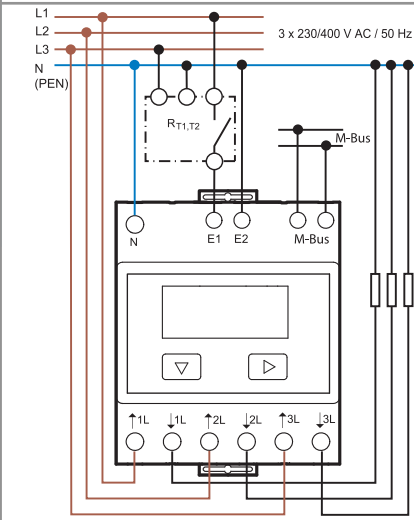
Genauigkeitsklasse EN 62053-21/EN 50470-1		1 / B
Umgebungstemperatur	°C	-25...+55
Schutzklasse		II
Schutzart Gehäuse / Anschlüsse		IP 50/IP 20

Zulassungen (Details auf Anfrage)

7E.46.8.400.00x2



- Für Direktanschluss
- Mit integrierter **M-Bus-Schnittstelle**
- 3 Phasen-Drehstrom 3 x 65 A
- 1- und 2- Tarifzähler, Multifkt. LCD-Anzeige
- 70 mm breit

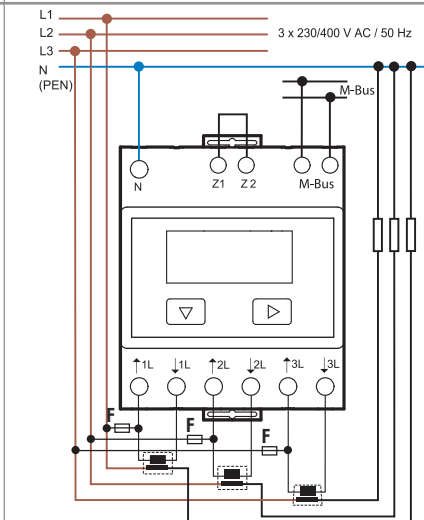


RT1,2 = Rundsteuerumschaltgerät, bei geschlossenem Kontakt wird der Tarif 2 gezählt

7E.56.8.400.00x0



- Für Wandleranschluss bis 1.500 A
- Mit integrierter **M-Bus-Schnittstelle**
- 3-Phasen-Drehstrom 3 x 6 A
- 1- Tarifzähler, Multifkt. LCD-Anzeige
- 70 mm breit



* Stromwandlerverhältnisse / F = Sicherung T/250 mA



Bestellbezeichnung

Beispiel: Elektronischer Wirkstromzähler zur Energieverrechnung nach der **MID-Richtlinie*** für Wechselstrom bis 32 A / 230 VAC, mit SO-Schnittstelle zur externen Verbrauchserfassung, Genauigkeitsklasse 1/B, plombierbar bei Verwendung der Plombierhauben, für Tragschiene DIN EN 60715 TH35.

7 E . 1 3 . 8 . 2 3 0 . 0 0 1 0

Elektronischer Stromzähler

Funktion

- 1 = Wechselstromzähler, für 20 A, 32 A, 65 A
- 2 = Wechselstromzähler mit LCD-Anzeige für 32 A
- 3 = Drehstromzähler, für 3 x 65 A
- 4 = Drehstromzähler mit LCD-Anzeige für 3 x 65 A
- 5 = Drehstromzähler mit LCD-Anzeige für Wandleranschluss (Wandler/5)

Strom

- 2 = 20 A
- 3 = 32 A
- 6 = 65 A (7E.56 für Wandlermessung bis 1.500 A)

Spannungsart

- 8 = AC 50 Hz

Ausgang

- 0 = SO- oder M-Bus-Schnittstelle

Option

- 0 = Standard, zur Energieerfassung
- 1 = MID-Wirkstromzähler* zur Energieverrechnung
- 2 = Standard, zur Energieerfassung (nur M-Bus)
- 3 = MID-Wirkstromzähler* zur Energieverrechnung (nur M-Bus)

Ausführung

- 0 = 1-Tarifzähler
- 1 = 1-Tarifzähler (7E.12 für 20 A, 7E.23 für 32 A)
- 2 = 1- und 2-Tarifzähler (7E.36, 7E.46)

Betriebsnennspannung

- 230 = 230 V AC 50 Hz
- 400 = 3 x 230/400 V AC 50 Hz

Alle Ausführungen mit SO-Schnittstelle / Baubreite

7E.12.8.230.0001/17,5 mm	7E.36.8.400.0000/70 mm
7E.13.8.230.0000/17,5 mm	7E.36.8.400.0010/70 mm
7E.13.8.230.0010/17,5 mm	7E.36.8.400.0002/70 mm
7E.16.8.230.0000/35 mm	7E.36.8.400.0012/70 mm
7E.16.8.230.0010/35 mm	7E.46.8.400.0002/70 mm
7E.23.8.230.0000/17,5 mm	7E.46.8.400.0012/70 mm
7E.23.8.230.0001/17,5 mm**	7E.56.8.400.0000/70 mm
7E.23.8.230.0010/17,5 mm	7E.56.8.400.0010/70 mm

** nur kWh-Anzeige

Alle Ausführungen mit M-Bus-Schnittstelle/ Baubreite

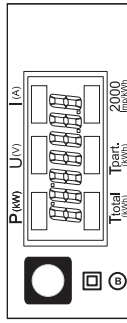
7E.23.8.230.0020/17,5 mm
7E.23.8.230.0030/17,5 mm
7E.46.8.400.0022/70 mm
7E.46.8.400.0032/70 mm
7E.56.8.400.0020/70 mm
7E.56.8.400.0030/70 mm

* Wirkstromzähler nach der MID-Richtlinie 2004/22/EG erfüllen innerhalb der Europäischen Gemeinschaft die Voraussetzungen, die an Geräte gestellt werden, die der gesetzlichen messtechnischen Kontrolle unterliegen. Die Energiezähler nach der MID-Richtlinie sind zur **Energieverrechnung** zugelassen.

Allgemeine Angaben

Isolationseigenschaften nach EN 62052-21		7E.12, 7E.13, 7E.16, 7E.23	7E.36, 7E.46, 7E.56	
Nennspannung des Stromversorgungssystems nach EN 62052-21	V	250	250	
Überspannungskategorie nach EN 62052-21		IV	IV	
Bemessungsstoßspannung nach EN 62052-21				
Betriebsspannungseingänge gegen SO-Ausgang/M-Bus-Ausgang	kV (1,2/50 µs)	6/6	6/6	
Phasen gegeneinander	kV (1,2/50 µs)	—	6	
Spannungsfestigkeit	Betriebsspannungseingänge gegen SO-Ausgang/M-Bus-Ausgang	V AC	4.000/2.000	
	Phasen gegeneinander	V AC	—	
Geräteschutzklasse		II	II	
EMV - Daten nach EN 62052-11				
ESD – Entladung	über die Anschlüsse	EN 61000-4-2	8 kV	
	durch die Luft	EN 61000-4-2	15 kV (13 kV Typ 7E.23)	
Elektromagnetisches HF-Feld (80...1.000) MHz		EN 61000-4-3	10 V/m	
Burst (5/50 ns, 5 kHz) an	Betriebsspannungseingänge	EN 61000-4-4	Klasse 4 (4 kV)	
	SO-Ausgang/M-Bus-Ausgang	EN 61000-4-4	Klasse 4 (2 kV)/Klasse 3 (1 kV)	
Surge (1,2/50 µs) an	Betriebsspannungseingänge	EN 61000-4-5	Klasse 4 (4 kV)	
	SO-Ausgang/M-Bus-Ausgang	EN 61000-4-5	Klasse 3 (1 kV)/Klasse 3 (1 kV)	
Leitungsgeführtes elektromagnetisches HF-Signal (0,15...80) MHz an den Betriebsspannungseingängen		EN 61000-4-6	10 V	
EMV – Emmission, elektromagnetische Felder		EN 55022	Klasse B	
Weitere Daten				
Zulässiger Verschmutzungsgrad		2		
Vibrationsfestigkeit nach IEC 68-2-6	(10...60)Hz	mm	0,075	
	(60...150)Hz	g	1	
Vibrationsfestigkeit des internen mechanischen Zählers (10...500)Hz	g	2		
Schockfestigkeit nach IEC 68-2-27	g/18 ms	30		
Schockfestigkeit des internen mechanischen Zählers	g/18 ms	350		
Wärmeabgabe an die Umgebung	ohne Energieentnahme	W	0,4	1,5
	bei max. zulässigem Dauerstrom	W	1	6
Anschlussquerschnitt: Hauptstromkreis		7E.12, 7E.13, 7E.23	7E.16, 7E.36, 7E.46, 7E.56	
		eindrätig	mehrdrätig	eindrätig
	mm ²	1...6	0,75...4	1,5...16
	AWG	18...10	18...12	16...6
⊕ Drehmoment: Hauptstromkreise	Nm	0,8...1,2		1,5...2
Schrauben: Hauptstromkreise		M 4 für Pozidriv, Nr. 1, Philips Nr. 1 mit Schlitz Nr. 1		
Max. Anschlussquerschnitt: SO-Schnittstelle, M-Bus-Schnittstelle		eindrätig	mehrdrätig	eindrätig
	mm ²	2,5	1,5	2,5
	AWG	14	16	14
⊕ Drehmoment: SO-Schnittstelle, M-Bus-Schnittstelle	Nm	0,5		0,8
Schrauben: SO-Schnittstelle, M-Bus-Schnittstelle		M 3 für Pozidriv, Nr. 1, Philips Nr. 1 mit Schlitz Nr. 1		M 4 für Pozidriv, Nr. 1, Philips Nr. 1 mit Schlitz Nr. 1

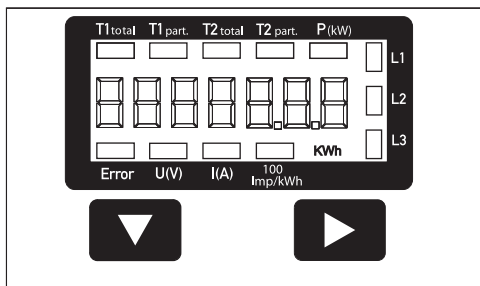
LCD - Statusanzeige Typ 7E.23, 7E.46 und 7E.56 mit integrierter SO-Schnittstelle



Typ 7E.23 (Direktmessung bis 32 A)

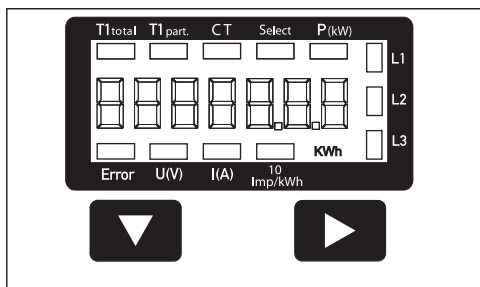
Total*	kWh	zeigt den Gesamt-Energieverbrauch an (Standard-Anzeige)
Tpart.	kWh	zeigt den partiellen Energieverbrauch an, dieser Wert ist rückstellbar
P	kW	zeigt die momentane Leistung an
U	V	zeigt die momentane Spannung an
I	A	zeigt den momentanen Strom an
2.000 Imp/kWh		Der LCD-Balken pulsiert entsprechend der bezogenen Leistung. Bei nicht korrekter Installation (Anschlüsse an 1L/2L vertauscht) pulsiert der LCD-Balken mit 600 ms/600 ms (Impuls-/Pausenlänge).

* 7E.23.8.230.0001 zeigt nur den Gesamt-Energieverbrauch an



Typ 7E.46 (Direktmessung bis 65 A)

T1 total	kWh	zeigt den Gesamt-Energieverbrauch Tarif 1 an (Standard-Anzeige)
T1 part.	kWh	zeigt den partiellen Energieverbrauch Tarif 1 an, dieser Wert ist rückstellbar
T2 total	kWh	zeigt den Gesamt-Energieverbrauch Tarif 2 an
T2 part.	kWh	zeigt den partiellen Energieverbrauch Tarif 2 an, dieser Wert ist rückstellbar
P	kW	zeigt die momentane Leistung pro Phase oder aller Phasen an
U	V	zeigt die momentane Spannung pro Phase an
I	A	zeigt den momentanen Strom pro Phase an
100 Imp/kWh		Der LCD-Balken pulsiert entsprechend der bezogenen Leistung.
kWh		Bei Energieentnahme wird die Einheit kWh im Display angezeigt.
L1/L2/L3		Bei Abfrage P-, U-, I- oder der Anzeige ERROR, wird zusätzlich die entsprechende Phase/Phasen (z.B. Anschlüsse L1/L3 vertauscht) angezeigt.
Error		Eine nicht korrekte Installation - fehlende Phase oder falsche Stromrichtung - wird durch den LCD-Balken "ERROR" und den entsprechenden LCD-Balken "L1/L2/L3" (Phase) angezeigt.



Typ 7E.56 (Wandlermessung bis 1.500 A)

T1 total	kWh	zeigt den Gesamt-Energieverbrauch an (Standard-Anzeige)
T1 part.	kWh	zeigt den partiellen Energieverbrauch an, dieser Wert ist rückstellbar
CT		zeigt das eingestellte Stromwandlerverhältnis an, Voreinstellung ab Werk 5:5
Select		Im Menüpunkt "Select" ** kann das Stromwandlerverhältnis geändert werden.
P	kW	zeigt die momentane Leistung pro Phase oder aller Phasen an
U	V	zeigt die momentane Spannung pro Phase an
I	A	zeigt den momentanen Strom pro Phase an
10 Imp/kWh		Der LCD-Balken pulsiert entsprechend der bezogenen Leistung.
kWh		Bei Energieentnahme wird die Einheit kWh im Display angezeigt.
L1/L2/L3		Bei Abfrage P-, U-, I- oder der Anzeige ERROR, wird zusätzlich die entsprechende Phase/Phasen (z.B. Anschlüsse L1/L3 vertauscht) angezeigt.
Error		Eine nicht korrekte Installation - fehlende Phase oder falscher Stromrichtung - wird durch den LCD-Balken "ERROR" und den entsprechenden LCD-Balken "L1/L2/L3" (Phase) angezeigt.

** Um das Wandlerverhältnis zu ändern, ist zunächst die Brücke zwischen Z1 - Z2 zu entfernen und eine Neueinstellung gemäß der Bedienungsanleitung vorzunehmen. Danach muß die Brücke wieder eingesetzt werden und es kann eine Plombierung mittels 4 Hauben (07E.16) vorgenommen werden.

Typ 7E.12, 7E.13, 7E.16 und 7E.36 mit integrierter SO-Schnittstelle

LED – Statusanzeige im Normalbetrieb

Typ	Energieentnahme			Impulse je kWh	Impuls-pause	Abschätzen der momentan angeschlossenen Leistung in kW
	Keine	Gering	Hoch			
7E.12 7E.13				2.000	100 ms	$kW = (\text{Impulsanzahl pro Minute}) / 33,3$
7E.16				1.000	100 ms	$kW = (\text{Impulsanzahl pro Minute}) / 16,7$
7E.36				100	150 ms	$kW = (\text{Impulsanzahl pro Minute}) / 1,7$

LED – Statusanzeige bei vertauschten Ein- und Ausgängen während der Installation

Eine nicht korrekte Installation wird angezeigt bei einem Strom > 150 mA.

Typ 7E.12, 7E.13, 7E.16

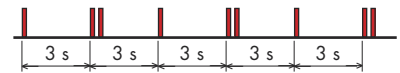
Impulslänge 600 ms, Pausenlänge 600 ms, L \uparrow L \downarrow vertauscht

Typ 7E.36

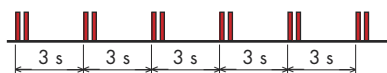
Impulslänge 100 ms, Phase L1 \uparrow L1 \downarrow vertauscht oder fehlt



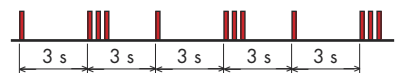
Phase L1 \uparrow L1 \downarrow und L2 \uparrow L2 \downarrow vertauscht oder fehlt



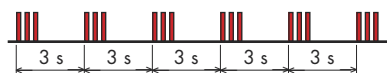
Phase L2 \uparrow L2 \downarrow vertauscht oder fehlt



Phase L1 \uparrow L1 \downarrow und L3 \uparrow L3 \downarrow vertauscht oder fehlt



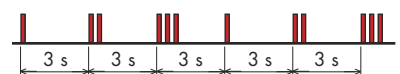
Phase L3 \uparrow L3 \downarrow vertauscht oder fehlt



Phase L2 \uparrow L2 \downarrow und L3 \uparrow L3 \downarrow vertauscht oder fehlt

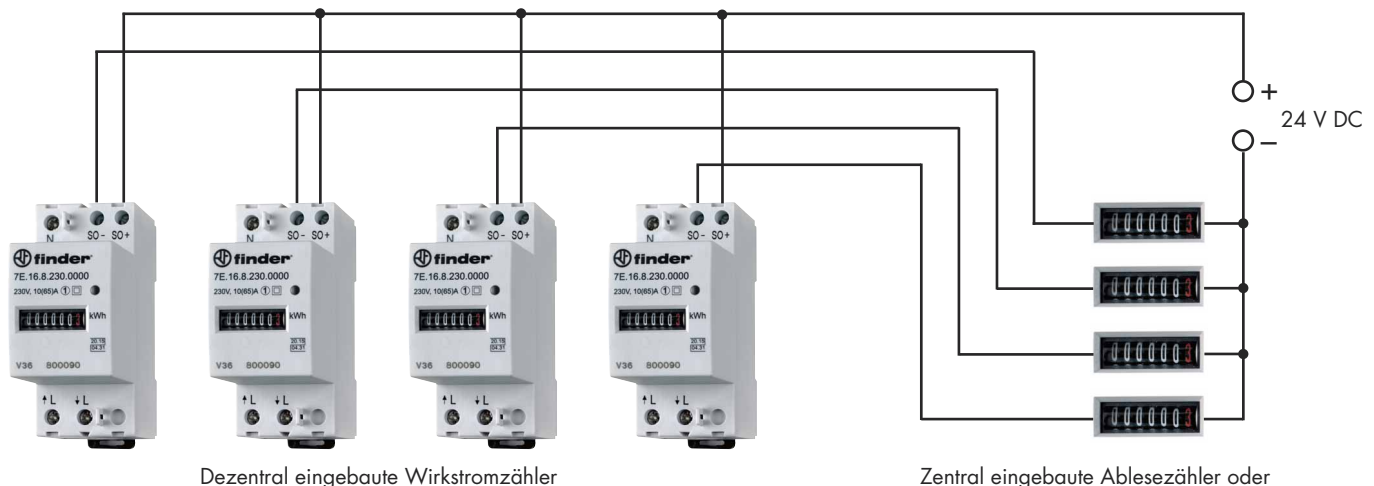


Phase L1 \uparrow L1 \downarrow , L2 \uparrow L2 \downarrow und L3 \uparrow L3 \downarrow vertauscht oder fehlt



Anschluss der SO+ / SO- Schnittstelle Typ 7E.12, 7E.13, 7E.23, 7E.16, 7E.36, 7E.46, 7E.56

Mittels der SO+ / SO- Anschlüssen ist bei dezentral eingebauten Wirkstromzählern eine zentrale Ablesung der Zählerstände möglich. (Achtung: Die Lage / Polarität der Anschlüsse SO+ / SO- bei den 1-Phasen und 3-Phasen-Wirkstromzählern ist zu beachten).



Dezentral eingebaute Wirkstromzähler

Zentral eingebaute Ablesezähler oder Managementsystem (max. 20 mA je Eingang) (Beim 2-Tarifzähler benötigt man auch hier ein Rundsteuerumschaltgerät)

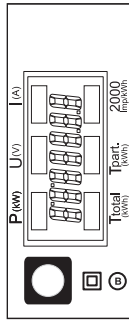
SO-Ausgang Typ 7E.12, 7E.13, 7E.16, 7E.23



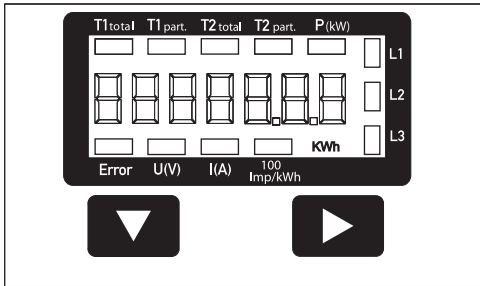
Typ 7E.36, 7E.46, 7E.56



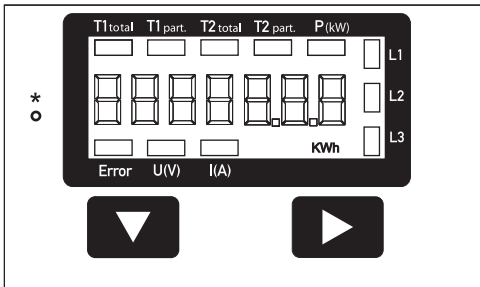
LCD - Statusanzeige Typ 7E.23, 7E.46 und 7E.56 mit integrierter M-Bus-Schnittstelle



Typ 7E.23 (Direktmessung bis 32 A)		
Total	kWh	zeigt den Gesamt-Energieverbrauch (Standard-Anzeige)
Tpart.	kWh	zeigt den partiellen Energieverbrauch - Wert ist rückstellbar
P	kW	zeigt die momentane Leistung
U	V	zeigt die momentane Spannung
I	A	zeigt den momentanen Strom
2.000 Imp/kWh		Feld "2.000 Imp/kWh" pulsiert proportional zur momentanen Leistung. Bei vertauschten Anschlüssen an 1L/2L pulsiert das Feld "2.000 Imp/kWh" mit 600 ms/600 ms (Impuls-/Pausenlänge).

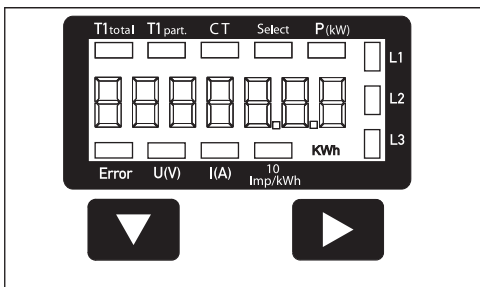


Anzeige bei 7E.46.8.400.0022 (ohne MID)

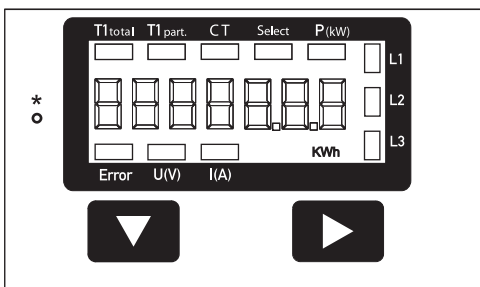


Anzeige mit LED* bei 7E.46.8.400.0032 (mit MID)

Typ 7E.46 (Direktmessung bis 65 A)		
T1 total	kWh	zeigt den Gesamt-Energieverbrauch Tarif 1 (Standard-Anzeige)
T1 part.	kWh	zeigt den partiellen Energieverbrauch Tarif 1 - Wert ist rückstellbar
T2 total	kWh	zeigt den Gesamt-Energieverbrauch Tarif 2
T2 part.	kWh	zeigt den partiellen Energieverbrauch Tarif 2 - Wert ist rückstellbar
P	kW	zeigt die momentane Leistung pro Phase oder aller Phasen in Verbindung mit L1, L2, L3
U	V	zeigt die momentane Spannung pro Phase
I	A	zeigt den momentanen Strom pro Phase
Blinkfrequenz		Typ 7E.46.8.400.0022: Feld "100 Imp/kWh" pulsiert proportional zur momentanen Leistung. Typ 7E.46.8.400.0032: Die LED* links neben der Anzeige pulsiert mit 1.000 Imp./kWh proportional zur momentanen Leistung.
kWh		Bei Energieentnahme wird die Einheit kWh im Display angezeigt.
L1/L2/L3		Bei Abfrage P, U, I, oder der Anzeige ERROR wird zusätzlich die entsprechende Phase/Phasen (z.B. Anschlüsse L1/L3) vertauscht) angezeigt.
Error		Eine nicht korrekte Installation - fehlende Phase oder falsche Stromrichtung - wird durch den LCD-Balken "ERROR" und den entsprechenden LCD-Balken "L1/L2/L3" (Phase) angezeigt.



Anzeige bei 7E.56.8.400.0020 (ohne MID)



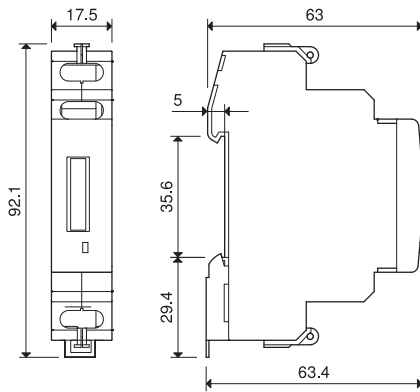
Anzeige mit LED* bei 7E.56.8.400.0030 (mit MID)

Typ 7E.56 (Wandlermessung bis 1.500 A)		
T1 total	kWh	zeigt den Gesamt-Energieverbrauch (Standard-Anzeige)
T1 part.	kWh	zeigt den partiellen Energieverbrauch - Wert ist rückstellbar
CT		zeigt das eingestellte Stromwandlerverhältnis - Voreinstellung ab Werk 5:5
Select		Im Menüpunkt "Select" kann das Stromwandlerverhältnis geändert werden
P	kW	zeigt die momentane Leistung pro Phase oder aller Phasen in Verbindung mit L1, L2, L3
U	V	zeigt die momentane Spannung pro Phase
I	A	zeigt den momentanen Strom pro Phase
Blinkfrequenz		Typ 7E.56.8.400.0020: Feld "10 Imp/kWh" pulsiert proportional zur momentanen Leistung. Typ 7E.56.8.400.0030: Die LED* links neben der Anzeige pulsiert mit 10 Imp./kWh proportional zur momentanen Leistung.
kWh		Bei Energieentnahme wird die Einheit kWh im Display angezeigt.
L1/L2/L3		Bei Abfrage P, U, I- oder der Anzeige ERROR wird zusätzlich die entsprechende Phase/Phasen (z.B. Anschlüsse L1/L3 vertauscht) angezeigt
Error		Eine nicht korrekte Installation - fehlende Phase oder falsche Stromrichtung - wird durch den LCD-Balken "ERROR" und den entsprechenden LCD-Balken "L1/L2/L3" (Phase) angezeigt.

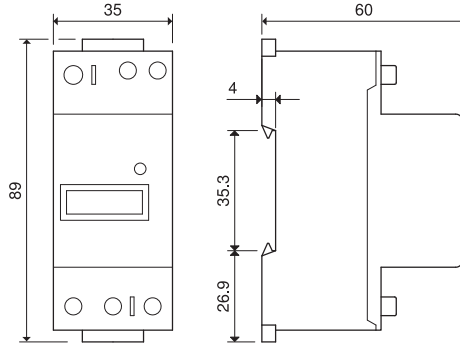
** Um das Wandlerverhältnis zu ändern ist zunächst die Brücke zwischen Z1 - Z2 zu entfernen und eine Neueinstellung gemäß der Bedienungsanleitung vorzunehmen. Danach muß die Brücke wieder eingesetzt werden und es kann eine Plombierung mittels 4 Hauben (07E.16) vorgenommen werden.

Abmessungen

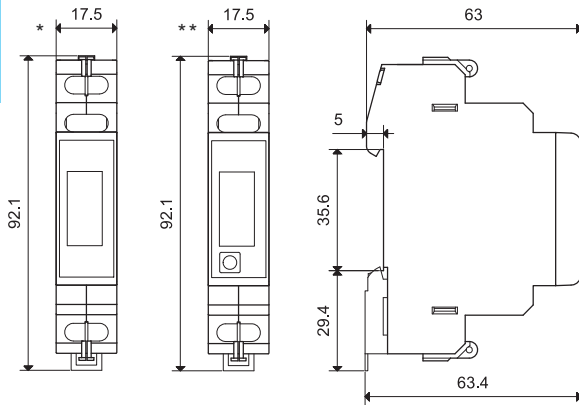
Typ 7E.12.8.230.0001 / 7E.13.8.230.0000/10



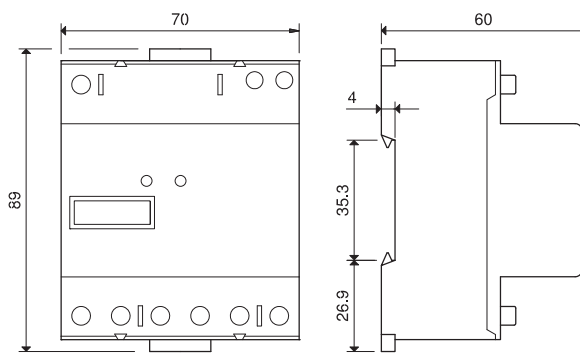
Typ 7E.16.8.230.0000/10



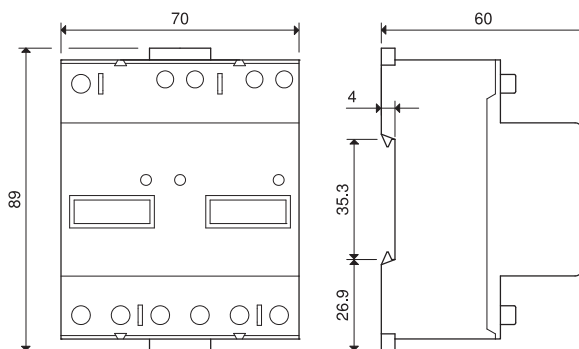
Typ 7E.23.8.230.0001* / 7E.23.8.230.0000/10/20/30**



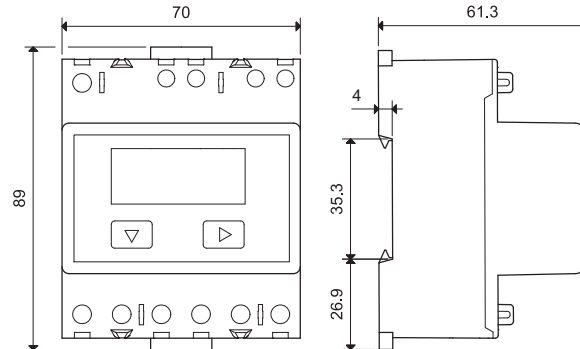
Typ 7E.36.8.400.0000/10



Typ 7E.36.8.400.0002/12



Typ 7E.46.8.400.0002/12/22/32 - 7E.56.8.400.0000/10/20/30



Zubehör



07E.13

Abdeck- und Plombierhaube bei dem Typ 7E.12, 7E.13 und 7E.23

07E.13

Es werden 2 Stück Plombierhauben benötigt.



07E.16

Abdeck- und Plombierhaube bei dem Typ 7E.16, 7E.36, 7E.46 und 7E.56

07E.16

7E.16 - Es werden 2 Stück Plombierhauben benötigt.

7E.36, 7E.46, 7E.56 - Es werden 4 Stück Plombierhauben benötigt.

Ändern der Primäradresse direkt am Wirkstromzähler mit integrierter M-Bus-Schnittstelle

Typ 7E.23

- Um die Adresse direkt am Zähler zu ändern, zunächst im Menü bis zu Spannungsabfrage (U) gehen - Blockdiagramm siehe Seite 20
- Die Taste () 3 Sekunden lang drücken
- Kurzer Tastendruck () erhöht die Adresse um +1, langer Tastendruck () erhöht die Adresse um +10
- Wenn die gewünschte Adresse eingestellt ist, warten Sie bis die Hauptanzeige wieder erscheint (ca. 20 Sekunden)

Typ 7E.46, 7E.56

- Um die Adresse direkt am Zähler zu ändern, halten Sie die Taste () 3 Sekunden gedrückt - Blockdiagramm siehe Seite 21/22
- Betätigung der Taste () erhöht die Adresse um +1, Betätigung der Taste () erhöht die Adresse um +10
- Wenn die gewünschte Adresse eingestellt ist, warten Sie bis die Hauptanzeige wieder erscheint (ca. 20 Sekunden)

Telegrammaufbau (kurz) Typ 7E.23

0x68	0x38	0x38	0x68	0x08	PAdr	0x72	ID	0x43	0x4c	DEV
02	ACC	STAT	0	0	0x8c	0x10	0x04	Eto	0x8c	0x11
0x04	Epa	0x02	0xFD	0xC9	0xFF	0x01	V	0x02	0xFD	0xDB
0xFF	0x01	lph1	0x02	0xAC	0xFF	0x01	P	0x82	0x40	0xAC
0xFF	0x01	Pr	Csum	0x16						
Variable mit 1, 2 oder 4 Bytes										

Byte	Inhalt	Typ	Beschreibung
23-26	Eto = x	4b.BCD	Energie gesamt
30-33	Epa = x	4b.BCD	Energie partiell
39-40	V = x	2b.Integer	Spannung
46-47	I = x	2b.Integer	Strom
52-53	P = x	2b.Integer	Wirkleistung
59-60	Pr = x	2b.Integer	Blindleistung

Multiplikator der zu messenden Einheit

Einheit	Multiplikator, Typ 7E.23
I (Strom)	0,1 (A)
U (Spannung)	1 (V)
Pactive (Wirkleistung)	0,01 (kW)
Preactive (Blindleistung)	0,01 (kVAR)
E (Verbrauch)	0,01 (kWh)

Telegrammaufbau (detailliert) Typ 7E.23 mit integrierter M-Bus-Schnittstelle

Byte	Wert	Beschreibung
1	0x68	Start
2	0x38	L_Auslesen
3	0x38	L_Auslesen_2
4	0x68	Start
5	0x08	C
6	x	Primäradresse
7	0x72	CI
8	x	IDL (LSB)
9	x	ID2
10	x	ID3
11	x	ID4 (MSB)
12	0x43	MAN1
13	0x4C	MAN2
14	x	DEV (Typ - Version)
15	02	MED (Elektrisch)
16	x	ACC
17	0x01	STAT
	0x02	Anwendung_ausgelastet
	0x04	Beliebiger_Anwendungsfehler
	0x08	Strom_niedrig
	0x10	Ständiger_Fehler
18	0	Vorübergehender_Fehler
18	0	SIG1
19	0	SIG2
20	0x8C	DIF
21	0x10	DIFE
22	0x04	VIF (0,01 kWh)
23	Eto_4	Energie gesamt
24	Eto_3	
25	Eto_2	
26	Eto_1	
27	0x8C	DIF
28	0x11	DIFE
29	0x04	VIF (0,01 kWh)

Byte	Wert	Beschreibung
30	Epa_4	Energie partiell
31	Epa_3	
32	Epa_2	
33	Epa_1	
34	0x02	DIF
35	0xFD	VIF
36	0xC9	VIFE (1V)
37	0xFF	VIFE
38	0x01	VIFE
39	V_2	Spannung
40	V_1	
41	0x02	DIF
42	0xFD	VIF
43	0xDB	VIFE (0,1 A)
44	0xFF	VIFE
45	0x01	VIFE
46	I_2	Strom
47	I_1	
48	0x02	DIF
49	0xAC	VIF (0,01 kW)
50	0xFF	VIFE
51	0x01	VIFE
52	P_2	Wirkleistung
53	P_1	
54	0x82	DIF
55	0x40	DIFE
56	0xAC	VIF (0,01 kVAR)
57	0xFF	VIFE
58	0x01	VIFE
59	Pr_2	Blindleistung
60	Pr_1	
61	CS	Checksum
62	0x16	Stop

Beschreibung Datenblock

VIF (Value Information Field)	Informationen über Multiplikator und die Einheit des folgenden Datenblocks
VIFE (Value Information Field Extension)	Erweiterte Informationen über Multiplikator und die Einheit des folgenden Datenblocks
DIF (Data Information Field)	Informationen wie die Daten vom Master bezüglich Länge und Kodierung interpretiert werden sollen
DIFE (Data Information Field Extension)	Informationen über den Tarif oder Untereinheiten des folgenden Datenblocks

Telegrammaufbau (kurz) Typ 7E.46 und 7E.56 mit integrierter M-Bus-Schnittstelle

0x68	0x92	0x92	0x68	0x08	Padr	0x72	ID	0x43	0x4c	DEV
02	ACC	STAT	0	0	0x8c	0x10	VIF	EtoT1	0x8c	0x11
VIF	EpaT1	0x8c	0x20	VIF	EtoT2	0x8c	0x21	VIF	EpaT2	0x02
0xFD	0xC9	0xFF	0x01	Vph1	0x02	0xFD	VIFE	0xFF	0x01	Iph1
0x02	VIF	0xFF	0x01	Pph1	0x82	0x40	VIF	0xFF	0x01	Prph1
0x02	0xFD	0xC9	0xFF	0x02	Vph2	0x02	0xFD	VIFE	0xFF	0x02
Iph2	0x02	VIF	0xFF	0x02	Pph2	0x82	0x40	VIF	0xFF	0x02
Prph2	0x02	0xFD	0xC9	0xFF	0x03	Vph3	0x02	0xFD	VIFE	0xFF
0x03	Iph3	0x02	VIF	0xFF	0x03	Pph3	0x82	0x40	VIF	0xFF
0x03	Prph3	0x02	0xFF	0x68	RappW	0x02	VIF	0xFF	0x00	Ptot
0x82	0x40	VIF	0xFF	0x00	Prtot	0x01	0xFF	0x13	Cur_Tar	Csum
0x16										
	Variable mit 1, 2 oder 4 Bytes									

Byte	Inhalt	Typ	Beschreibung	Herstellerspezifisch
23-26	EtoT1 = x	4b.BCD	T1 total	
30-33	EpaT1 = x	4b.BCD	T1 partial	
37-40	EtoT2 = x	4b.BCD	T2 total	x (= 0 für 7E.56)
44-47	EpaT2 = x	4b.BCD	T2 partial	x (= 0 für 7E.56)
53-54	Vph1 = x	2b.Integer	Spannung Phase 1	
60-61	Iph1 = x	2b.Integer	Strom 1	
66-67	Pph1 = x	2b.Integer	Wirkleistung Phase 1	
73-74	Prph1 = x	2b.Integer	Blindleistung Phase 1	
80-81	Vph2 = x	2b.Integer	Spannung Phase 2	
87-88	Iph2 = x	2b.Integer	Strom 2	
93-94	Pph2 = x	2b.Integer	Wirkleistung Phase 2	
100-101	Prph2 = x	2b.Integer	Blindleistung Phase 2	
107-108	Vph3 = x	2b.Integer	Spannung Phase 3	
114-115	Iph3 = x	2b.Integer	Strom 3	
120-121	Pph3 = x	2b.Integer	Wirkleistung Phase 3	
127-128	Prph3 = x	2b.Integer	Blindleistung Phase 3	
132-133	RappW = x	2b.Integer	Wandlerverhältnis	x (= 0 für 7E.46)
138-139	Ptot = x	2b.Integer	Wirkleistung total	
145-146	Prtot = x	2b.Integer	Blindleistung total	
150	Cur_Tar	1b.Integer	Aktueller Tarif	x (= 0 für 7E.56)

Multiplikator der zu messenden Einheit

Einheit	Multiplikator, Typ 7E.46	Multiplikator, Typ 7E.56
I (Strom)	0,1 (A)	0,1 (A) bei Wandlerverhältnis (5/5) 1 (A) bei Wandlerverhältnis (>5/5)
U (Spannung)	1 (V)	1 (V)
Pactive (Wirkleistung)	0,01 (kW)	0,1 (kW)
Preactive (Blindleistung)	0,01 (kVAR)	0,1 (kVAR)
E (Verbrauch)	0,01 (kWh)	0,1 (kWh)

Telegrammaufbau (detailliert, Teil1) Typ 7E.46 und 7E.56 mit integrierter M-Bus-Schnittstelle

Byte	Wert	Beschreibung
1	0x68	Start
2	0x92	Feldlänge
3	0x92	Feldlänge
4	0x68	Start
5	0x08	C
6	A	Primäradresse
7	0x72	CI
8	x	ID1 (LSB)
9	x	ID2
10	x	ID3
11	x	ID4 (MSB)
12	0x43	MAN1
13	0x4C	MAN2
14	x	DEV (Typ-Version)
15	02	MED (Elektrisch)
16	x	ACC
17	STAT	
	0x01	Anwendung_ausgelastet
	0x02	Beliebiger_Anwendungsfehler
	0x04	Strom_niedrig
	0x08	Ständiger_Fehler
0x10	Vorübergehender_Fehler	
18	0	SIG1
19	0	SIG2
20	0x8C	DIF
21	0x10	DIFE
22	VIF	
	0x04 0x05	0,01 kWh 0,1 kWh
23	EtoT1_4	T1 Total
24	EtoT1_3	
25	EtoT1_2	
26	EtoT1_1	
27	0x8C	DIF
28	0x11	DIFE
29	VIF	
	0x04 0x05	0,01 kWh 0,1 kWh
30	EpaT1_4	T1 Partial
31	EpaT1_3	
32	EpaT1_2	
33	EpaT1_1	
34	0x8C	DIF
35	0x20	DIFE
36	VIF	
	0x04 0x05	0,01 kWh 0,1 kWh
37	EtoT2_4	T2 Total = 0 bei 7E.56
38	EtoT2_3	
39	EtoT2_2	
40	EtoT2_1	

Byte	Wert	Beschreibung
41	0x8C	DIF
42	0x21	DIFE
43	VIF	
	0x04 0x05	0,01 kWh 0,1 kWh
44	EpaT2_4	T2 Partial = 0 bei 7E.56
45	EpaT2_3	
46	EpaT2_2	
47	EpaT2_1	
48	0x02	DIF
49	0xFD	VIF
50	0xC9	VIFE = 1 V
51	0xFF	VIFE
52	0x01	VIFE
53	Vph1_2	Spannung Phase 1
54	Vph1_1	
55	0x02	DIF
56	0xFD	VIF
57	VIFE	
	0xDB 0xDC	0,1 A 1 A
58	0xFF	VIFE
59	0x01	VIFE
60	lph1_2	Strom Phase 1
61	lph1_1	
62	0x02	DIF
63	VIF	
	0xAC 0xAD	0,01 kW 0,1 kW
64	0xFF	VIFE
65	0x01	VIFE
66	Pph1_2	Wirkleistung Phase 1
67	Pph1_1	
68	0x82	DIF
69	0x40	DIFE
70	VIF	
	0xAC 0xAD	0,01 kVAR 0,1 kVAR
71	0xFF	VIFE
72	0x01	VIFE
73	Prph1_2	Blindleistung Phase 1
74	Prph1_1	
75	0x02	DIF
76	0xFD	VIF = 1 V
77	0xC9	VIFE
78	0xFF	VIFE
79	0x02	VIFE
80	Vph2_2	Spannung Phase 2
81	Vph2_1	
82	0x02	DIF

E

Telegrammaufbau (detailliert, Teil 2) Typ 7E.46 und 7E.56 mit integrierter M-Bus-Schnittstelle

Byte	Wert	Beschreibung
83	0xFD	VIF
84		VIFE
	0xDB	0,1 A
	0xDC	1 A
85	0xFF	VIFE
86	0x02	VIFE
87	Iph2_2	Strom Phase 2
88	Iph2_1	
89	0x02	DIF
90		VIF
	0xAC	0,01 kW
	0xAD	0,1 kW
91	0xFF	VIFE
92	0x02	VIFE
93	Pph2_2	Wirkleistung Phase 2
94	Pph2_1	
95	0x82	DIF
96	0x40	DIFE
97		VIF
	0xAC	0,01 kVAR
	0xAD	0,1 kVAR
98	0xFF	VIFE
99	0x02	VIFE
100	Prph2_2	Blindleistung Phase 2
101	Prph2_1	
102	0x02	DIF
103	0xFD	VIF = 1 V
104	0xC9	VIFE
105	0xFF	VIFE
106	0x03	VIFE
107	Vph3_2	Spannung Phase 3
108	Vph3_1	
109	0x02	DIF
110	0xFD	VIF
111		VIFE
	0xDB	0,1 A
	0xDC	1 A
112	0xFF	VIFE
113	0x03	VIFE
114	Iph3_2	Strom Phase 3
115	Iph3_1	
116	0x02	DIF
117		VIF
	0xAC	0,01 kW
	0xAD	0,1 kW
118	0xFF	VIFE
119	0x03	VIFE
120	Pph3_2	Wirkleistung Phase 3
121	Pph3_1	
122	0x82	DIF
123	0x40	DIFE

Byte	Wert	Beschreibung
124		VIF
	0xAC	0,01 kVAR
	0xAD	0,1 kVAR
125	0xFF	VIFE
126	0x03	VIFE
127	Prph3_2	Blindleistung Phase 3
128	Prph3_1	
129	0x02	DIF
130	0xFF	VIF
131	0x68	VIFE
132	RappW_2	Wandlerverhältnis = 0 bei 7E.46
133	RappW_1	
134	0x02	DIF
135		VIF
	0xAC	0,01 kW
	0xAD	0,1 kW
136	0xFF	VIFE
137	0x00	VIFE
138	Ptot_2	Wirkleistung Total
139	Ptot_1	
140	0x82	DIF
141	0x40	DIFE
142		VIF
	0xAC	0,01 kVAR
	0xAD	0,1 kVAR
143	0xFF	VIFE
144	0x00	VIFE
145	Prtot_2	Blindleistung Total
146	Prtot_1	
147	0x01	DIF
148	0xFF	VIF
149	0x13	VIFE
150		Cur_Tar = 0 für 7E.56
	0	Tarif 1
	4	Tarif 2
151	x	Checksumme
152	0x16	Stop

Datenübertragung Typ 7E.23, 7E.46 und 7E.56 mit integrierter M-Bus-Schnittstelle

Zähler auslesen

Anfrage: REQ_UD2 | Antwort: RSP_UD siehe Telegrammaufbau

Initialisierung

Anfrage: SND_NKE | Antwort: 0xE5

Initialisierung - Telegrammaufbau (kurz)

0x10	0x40	Padr	Csum	0x16
------	------	------	------	------

Initialisierung - Telegrammaufbau (detailliert)

Byte	Wert	Beschreibung
1	0x10	Start
2	0x40	Senden oder antworten, Reset
3	—	Primäradresse
4	—	Checksumme
5	0x16	Stop

Ändern der Primäradresse

Anfrage: SND_UD | Antwort: 0xE5

Byte 6 = momentane M-Bus-Adresse

Byte 10 = neue M-Bus-Adresse

Ändern der Primäradresse - Telegrammaufbau (kurz)

0x68	0x06	0x06	0x68	0x53	Padr
0x51	0x01	0x7A	Neue A	Csum	0x16

Ändern der Primäradresse - Telegrammaufbau (detailliert)

Byte	Wert	Beschreibung
1	0x68	Start
2	0x06	Feldlänge
3	0x06	Feldlänge
4	0x68	Start
5	0x53	C
6	—	Primäradresse
7	0x51	CI
8	0x01	DIF
9	0x7A	VIF
10	—	Neue Adresse
11	—	Checksumme
12	0x16	Stop

Zurücksetzen (Application Reset)

Anfrage: SND_UD | Antwort: 0xE5

Zurücksetzen - Telegrammaufbau (kurz)

0x68	0x03	0x03	0x68	0x53	Padr
0x50	Csum	0x16			

Zurücksetzen - Telegrammaufbau (detailliert)

Byte	Wert	Beschreibung
1	0x68	Start
2	0x03	Feldlänge
3	0x03	Feldlänge
4	0x68	Start
5	0x53	C
6	—	Primäradresse
7	0x50	CI
8	—	Checksumme
9	0x16	Stop

E

Datenübertragung Typ 7E.23, 7E.46 und 7E.56 mit integrierter M-Bus-Schnittstelle

Zurücksetzen partieller Energieverbrauch (Reset Tpart.)

Anfrage: SND_UD | Antwort: 0xE5

Reset Counter: 0x01 = T1 part. (Typ 7E.23, 7E.56)

Reset Counter: 0x01 = T1 part. ; 0x02 = T2 part. (Typ 7E.46)

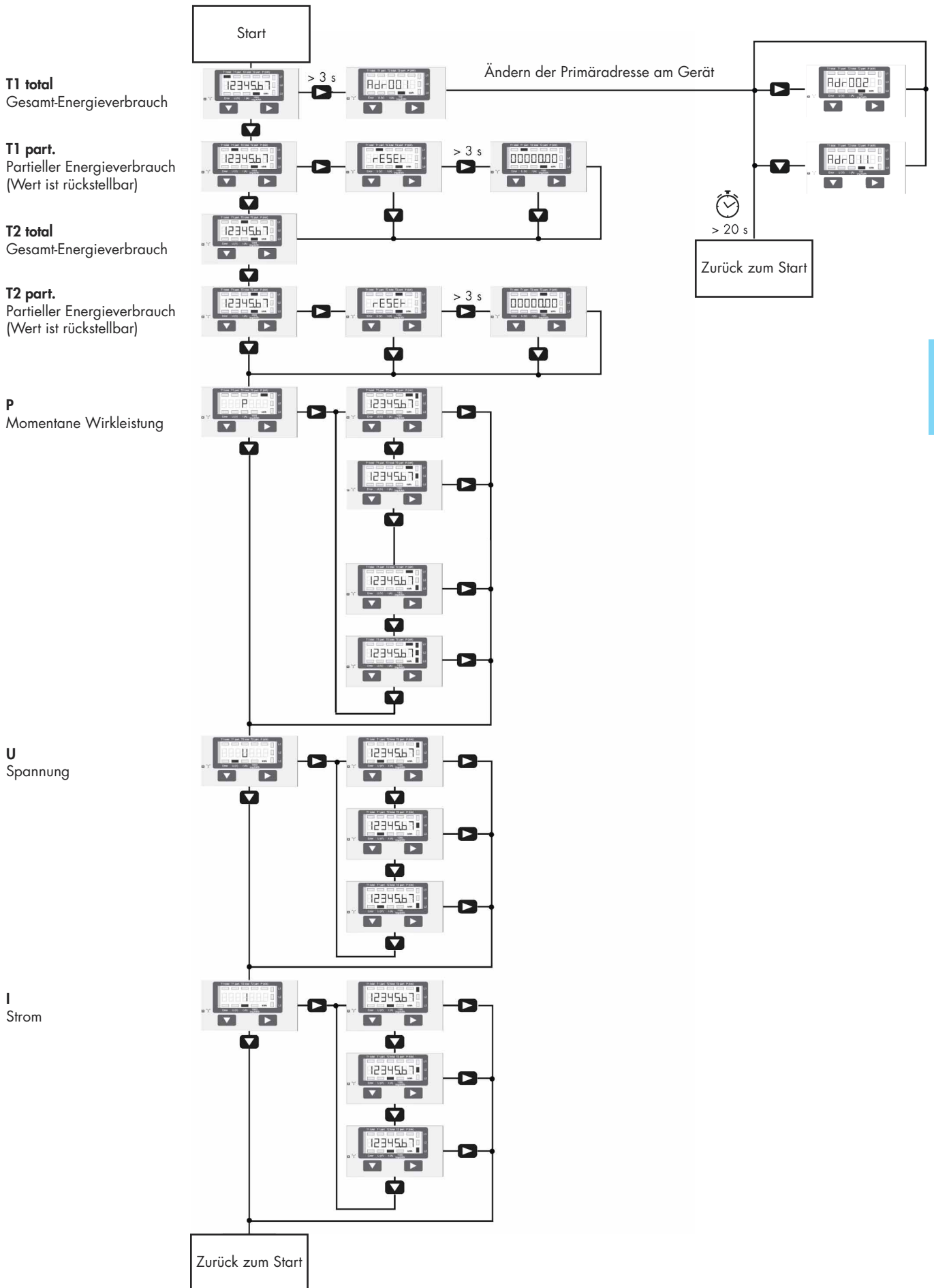
Zurücksetzen des partiellen Energieverbrauchs - Telegrammaufbau (kurz)

0x68	0x04	0x04	0x68	0x53	Padr
0x50	Reset	Csum	0x16		

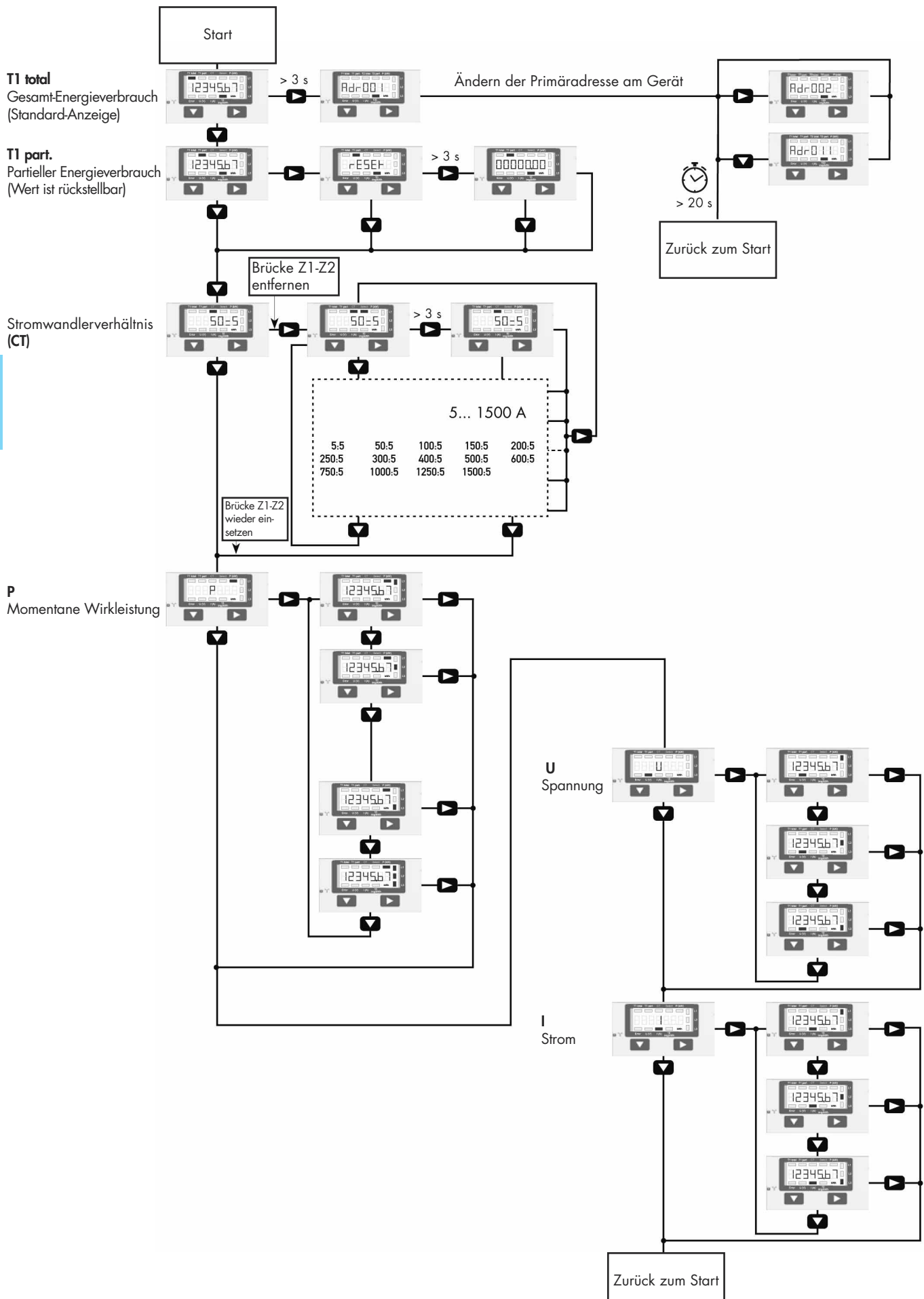
Zurücksetzen des partiellen Energieverbrauchs - Telegrammaufbau (detailliert)

Byte	Wert	Beschreibung
1	0x68	Start
2	0x04	Feldlänge
3	0x04	Feldlänge
4	0x68	Start
5	0x53	C
6	—	Primäradresse
7	0x50	CI
8	0x01 0x02	Reset Counter T1 part. (Typ 7E.23, 7E.56) Reset Counter T2 part. (Typ 7E.46)
9	—	Checksumme
10	0x16	Stop

Blockdiagramm Typ 7E.46 mit integrierter M-Bus-Schnittstelle



Blockdiagramm Typ 7E.56 mit integrierter M-Bus-Schnittstelle



E

Erläuterungen zu Wirkstrom-Energiezählern

MID-Wirkstrom-Energiezähler nach der MID-Richtlinie 2004/22/EG erfüllen innerhalb der Europäischen Gemeinschaft und einigen EFTA-Staaten die Voraussetzungen, die an Geräte gestellt werden, deren Messergebnisse zur Erstellung einer Rechnung über die Wirkstrom-Energieentnahme an Dritte genutzt werden. Diese Wirkstrom-Energiezähler unterliegen der gesetzlichen messtechnischen Kontrolle durch eine akkreditierte "Benannten Stelle" und sind bei positiv bestandener Prüfung durch das zusätzliche Metrologie-Kennzeichen identifizierbar. Das Metrologie-Kennzeichen besteht aus dem CE-Kennzeichen, gefolgt von einem M und den letzten beiden Zeichen einer Jahreszahl und der Kennnummer der "Benannten Stelle".
Beispiel: **CE M08 1259**

Die MID-Wirkstrom-Energiezähler sind für den grenzüberschreitenden Warenverkehr und Anerkennung innerhalb aller Staaten der Europäischen Gemeinschaft und den EFTA-Staaten, die die MID-Richtlinie als nationale Vorschrift übernommen haben, zugelassen, sodass weitere Bescheinigungen nicht erforderlich sind. Energie-Zähler nach der MID-Richtlinie lösen die Energiezähler ab, die nur die nationalen Vorschriften (z.B. in Deutschland "geeicht nach dem deutschen Eichgesetz") erfüllen und folglich nur national einsetzbar sind.

Neben den Energiezählern nach der MID-Richtlinie bietet Finder auch Energiezähler in gleicher Bauform mit den gleichen technischen Spezifikationen an, die nicht, die bei MID-Zählern erforderliche Endprüfung bei einer "Benannten Stelle", durchlaufen haben und nicht das Metrologie-Kennzeichen tragen. Energiezähler ohne Metrologie-Kennzeichnung werden für die (meist innerbetriebliche) Energieerfassung genutzt, deren Messergebnis darf nicht zur Verrechnung an Dritte genutzt werden.

Alle Energiezähler, die MID-Wirkstrom-Energiezähler und die "Nicht-MID-Wirkstrom-Energiezähler", sind frontseitig durch eine individuelle Nummer identifizierbar.

Anlaufstrom (I_{st}): Der niedrigste angegebene Wert des Stromes, bei dem der Zähler bei einem Leistungsfaktor Eins (bei Mehrphasenzählern mit symmetrischer Last) eine elektrische Wirkenergie misst.

Mindeststrom (I_{min}): Stromwert, oberhalb dessen die Abweichung innerhalb der Fehlergrenzen (bei Mehrphasenzählern mit symmetrischer Last) liegt.

Übergangstrom (I_{tr}): Basiswert des Stromes für die Anforderung an die Stromkennwerte eines Zählers. Die Übergangstromwerte für direkt angeschlossene Zähler sind in der EN 50470-1 mit 0,5 A - 1 A - 1,5 A - 2 A festgelegt. Die Übergangstromwerte für Zähler für den Anschluss an Messwandler sind in der EN 50470-1 mit 0,05 A - 0,1 A - 0,25 A festgelegt. Die Anforderung an die Stromwerte nach EN 50470-1 bei direkt angeschlossenen Zählern und Wandlerzählern der Genauigkeitsklasse B und die realisierten Werte sind den Tabellen 1 und 2 zu entnehmen.

Referenzstrom (I_{ref}): Stromwert, der bei direkt angeschlossenen Zählern der 10-fache Wert des Übergangstromes und bei Zählern für den Anschluss an Messwandler der 20-fache Wert des Übergangstromes ist.

Nennstrom, Bemessungsstrom (I_n): Stromwert bei Zählern zum Anschluss an Messwandlern, so genannten Wandlerzählern, für die der Zähler ausgelegt ist. Wandlerzähler können für mehrere Nennströme ausgelegt sein.

Max. Dauerstrom, Grenzstrom (I_{max}): Höchstwert des Stromes, der dauernd zulässig ist und bei dem die Abweichung des Messwertes vom Ist-Wert innerhalb der Fehlergrenzen liegt.

Strombereich der Präzisionsanforderung, Messbereich: Ist der Bereich von Mindeststrom bis max. Dauerstrom in dem die Anforderungen an die Fehlergrenzen in Prozent bei definierter Betriebstemperatur eingehalten werden. Anmerkung: Die Anforderungen an die prozentuale Fehlergrenzen bei der Klasse B innerhalb der Betriebstemperatur ist von I_{min} bis I_{max} gleich.

Messabweichung in Prozent:

$$\frac{\text{vom Zähler gezählte Energie} - \text{tatsächliche Energie}}{\text{tatsächliche Energie}} \times 100$$

Wandlerzähler: Sind Zähler für den Anschluss an Messwandler zur Unterscheidung von direkt angeschlossenen Zählern

Tabelle 1: Anforderung und realisierte Stromwerte (Direkt-Anschluss)

Kennwert	Anforderung	Realisierte Werte	
		7E.12*/7E.13/7E.23	7E.16/7E.36/7E.46
Ist	≤ 0,04 ltr	0,02 A	0,04 A
Imin	≤ 0,5 ltr	0,25 A	0,5 A
Itr	–	0,5 A	1 A
Iref	= 10 ltr	5A	10 A
I _{max}	≥ 50 ltr	32 A	65 A

* $I_{max} = 20 A$

Tabelle 2: Anforderung und realisierte Stromwerte (Anschluss über Wandler)

Kennwert	Anforderung	Realisierte Werte
		7E.56
Ist	≤ 0,04 ltr	0,01 A
Imin	≤ 0,2 ltr	0,05 A
Itr	–	0,25 A
In(=Iref)	= 20 ltr	5 A
I _{max}	≥ 1,2 In	6 A

Zählerklasse, Genauigkeitsklasse: Nach EN 50470-1 sind die Anforderungen an die Fehlergrenzen für definierte Temperaturbereiche entsprechend der Zählerklassen A, B und C festgelegt. Die Finder-Energiezähler erfüllen die Genauigkeitsanforderungen der Klasse B im Temperaturbereich von (-10...+55) °C* und sind damit praktisch in allen Anwendungen sowohl im Haushalt, im gewerblichen Bereich und der Leichtindustrie einsetzbar. In der MID-Richtlinie wird zu der erforderlichen Genauigkeit gesagt: Wenn ein Mitgliedsstaat die Messung des Elektrizitätsverbrauchs im Haushalt vorschreibt, muss die Klasse A zugelassen sein, wobei der Mitgliedsstaat für bestimmte Zwecke die Verwendung eines Zählers der genaueren Klasse B verlangen kann. Wenn ein Mitgliedsstaat die Messung des Elektrizitätsverbrauchs im gewerblichen Bereich und/oder der Leichtindustrie vorschreibt, muss die Klasse B zugelassen sein, wobei der Mitgliedsstaat für bestimmte Zwecke die Verwendung eines Zählers der genaueren Klasse C verlangen kann.

* (-25...+55) °C für Energiezähler mit LCD-Anzeige, außer 7E.23.8.230.0001

