

### Mini-Seilzuggeber, Analogausgang



- kompakt
- Messlänge bis zu 2000 mm
- robuste Ausführung
- einfache Auswertung mit Digitalanzeige durch Analogsignal
- preiswerte Alternative zur Drehgeberausführung
- Strom- oder Spannungsausgang

#### Mechanische Kennwerte des Seilzuggebers:

Messbereich:	bis 2000 mm						
Absolutgenauigkeit:	±0,35 % des Messwertes						
Wiederholgenauigkeit:	±0,15 mm je Anfahrtrichtung						
Auflösung:	analoges Ausgangssignal						
	<table border="0"> <tr> <td>1 m ⇒ 0 ... 10 V DC</td> <td>2 m ⇒ 0 ... 10 V DC</td> </tr> <tr> <td>1 m ⇒ 4 ... 20 mA</td> <td>2 m ⇒ 4 ... 20 mA</td> </tr> <tr> <td>1 m ⇒ 0 ... 10 kΩ</td> <td>2 m ⇒ 0 ... 10 kΩ</td> </tr> </table>	1 m ⇒ 0 ... 10 V DC	2 m ⇒ 0 ... 10 V DC	1 m ⇒ 4 ... 20 mA	2 m ⇒ 4 ... 20 mA	1 m ⇒ 0 ... 10 kΩ	2 m ⇒ 0 ... 10 kΩ
1 m ⇒ 0 ... 10 V DC	2 m ⇒ 0 ... 10 V DC						
1 m ⇒ 4 ... 20 mA	2 m ⇒ 4 ... 20 mA						
1 m ⇒ 0 ... 10 kΩ	2 m ⇒ 0 ... 10 kΩ						
Verfahrgeschwindigkeit:	max. 800 mm/s						
erforderl. Auszugskraft:	ca. 10 N (am Seil)						
Werkstoffe:	Gehäuse: Kunststoff verstärkt Seil: Stahl, rostfrei ø 0,45 mm,						
Gewicht:	ca. 0,210 kg						

#### Elektrische Kennwerte:

Analogausgang:	0 ... 10 V	4 ... 20 mA	Potentiometer 10 kΩ
Versorgungsspannung:	15 ... 28 V DC	–	–
Temperaturbereich:	0 ... 50 °C	0 ... 50 °C	0 ... 50 °C
Bürde:	max 500 Ω	max 500 Ω	–
CE-konform gemäß EN 61000-6-2, EN 61000-6-4 und EN 61000-6-3			

#### Kabelfarbe Ausgang 0 ... 10 V

Signal :	+ 15 ... 28 V	GND	Uout
Farbe: BN		WH	GN

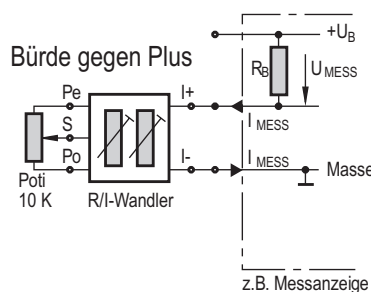
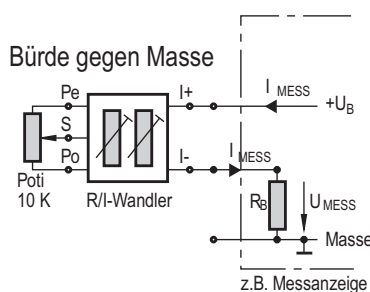
#### Kabelfarbe Ausgang 4 ... 20 mA

Signal :	+ I	–I
Farbe: BN		WH

#### Kabelfarbe Ausgang Potentiometer

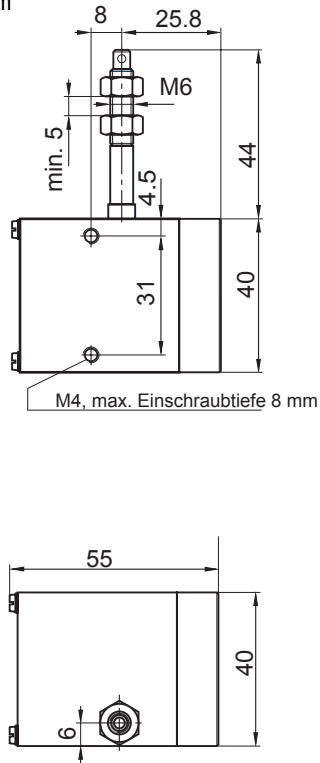
Bez.:	Po	Pe	S
Farbe: BN		WH	GN
	Anfangsstellung	Endstellung	Schleifkontakt

#### Elektrischer Anschluss (4 ... 20 mA)

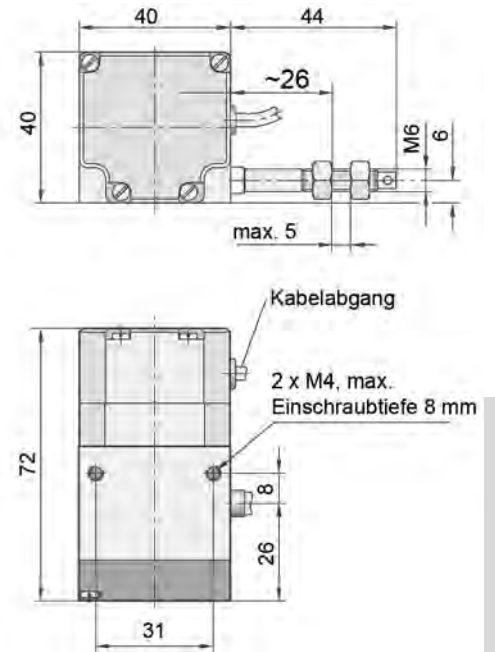


## Mini-Seilzuggeber, Analogausgang

Maßbild  
für Länge 1 m



Maßbild  
für Länge 2 m



**Bestellschlüssel:**

**D5.350X.AXX1.0000**

Mini-Seilzug

Seiltyp/Seillänge

- 3501 = Stahlseil, 1 m lang,
- 3502 = Stahlseil, 2 m lang

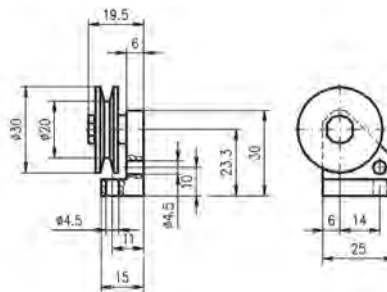
Spannungsversorgung, Ausgang  
(Kabellänge 2 m)

- 11 = Analogausgang 4 ... 20 mA
- 22 = Analogausgang 0 ... 10 V DC
- Spannungsversorgung 15 ... 28 V DC
- 33 = Potentiometerausgang 10 kΩ

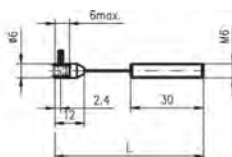
**Lagertypen**

- D5.3501.A111.0000
- D5.3501.A221.0000
- D5.3501.A331.0000

**Zubehör:**



- Umlenkrolle für Seilzuggeber  
Best.-Nr.: 8.0000.7000.0031



- Seilverlängerungen für Seilzuggeber:  
Seilverlängerung Stahlseil 2 m: Best.-Nr.: 8.0000.7000.0033  
Seilverlängerung Stahlseil 5 m: Best.-Nr.: 8.0000.7000.0034  
Seilverlängerung Stahlseil 10 m: Best.-Nr.: 8.0000.7000.0035  
Seilverlängerung Paraleine 2 m: Best.-Nr.: 8.0000.7000.0032