



Produktprogramm >> Stromwandler Industrie

**Art. Nr.: 26088**

**ASR 14.3 30/5A 1VA Kl.3**



### Elektrische Attribute:

|                |      |
|----------------|------|
| Primärstrom:   | 30 A |
| Sekundärstrom: | 5 A  |
| Bürde:         | 1 VA |
| Klasse:        | 3    |

### Abmessungen:

|                  |       |
|------------------|-------|
| Rundleiter:      | 14 mm |
| Baubreite:       | 45 mm |
| Bauhöhe:         | 65 mm |
| Bautiefe gesamt: | 30 mm |

### Technische Daten:

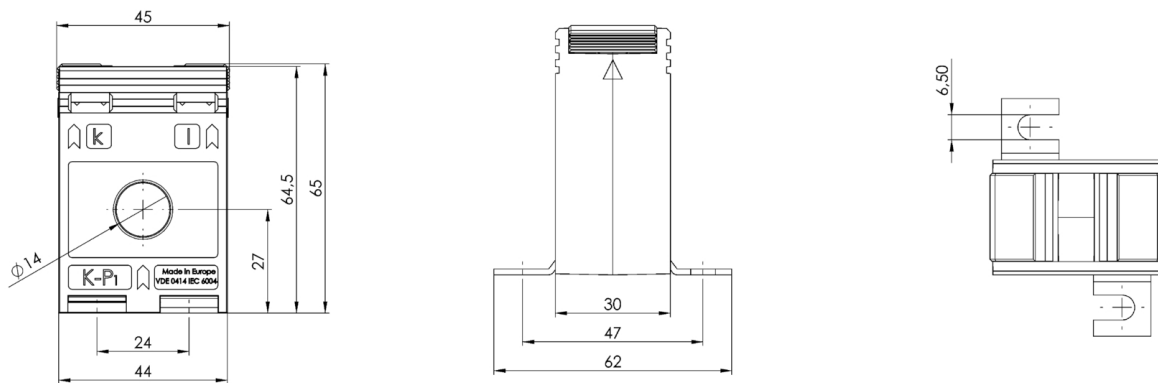
Therm. Nenndauerstrom  $I_{cth}$ :  $1,0 \times I_N$   
Therm. Nennkurzzeitstrom  $I_{th}$ :  $60 \times I_N$ , 1 Sek.  
Max. Betriebsspannung  $U_m$ : 0,72 kV  
Isolationsprüfspannung: 3 kV,  $U_{eff}$ , 50 Hz, 1 Min.  
Nenn-Frequenz: 50 Hz  
Isolierstoffklasse: E

### Weitere Informationen:

|  |   |
|--|---|
| Überstrombegrenzungsziffer:  | Siehe Leistungsschild                       |
| Arbeitstemperaturbereich:  | $-5^\circ\text{C} < T < +40^\circ\text{C}$  |
| Lagertemperaturbereich:  | $-25^\circ\text{C} < T < +40^\circ\text{C}$ |
| Unzerbrechliches Kunststoffgehäuse aus schwarzem Polycarbonat:     | Schwer entflammbar, ultraschall verschweißt |
| Vernickelte Sekundärklemmen mit plus-minus vernickelten Schrauben: | M5x10mm                                     |
| Sekundärabdeckklappen:   | integriert                                  |
| VPE:   | 1 Stk.                                      |
| Zolltarifnummer:   | 85043129                                    |



**Technische Zeichnung:**



**Kontakt:**

MBS AG  
Sulzbach Messwandler  
Eisbachstraße 51  
D-74429 Sulzbach-Laufen

Tel.: +49 7976 9851-0  
Fax: +49 7976 9851-90  
orders@mbs-ag.com

