

# Sollwertgeber - MCR-SL-D-SPA-UI - 2710314

Bitte beachten Sie, dass die hier angegebenen Daten dem Online-Katalog entnommen sind. Die vollständigen Informationen und Daten entnehmen Sie bitte der Anwenderdokumentation. Es gelten die Allgemeinen Nutzungsbedingungen für Internet-Downloads. (<http://download.phoenixcontact.de>)



Digitaler-Sollwertgeber mit manueller und automatischer Rampe zur Vorgabe von Strom und Spannungssignalen, 4-stellige Anzeige

## Produkteigenschaften

- Automatische Sollwertvorgabe mit Hold-Funktion und 20 Stützpunkten
- Manuelle Sollwertvorgabe per Direkteingabe
- Flexibel einstellbare Signalbereiche 0  
12 V oder 0  
24 mA
- Datensicherung bei Stromausfall
- Manuelle Sollwertvorgabe mit Schrittweiten-Einstellung
- Anzeigewert-Parametrierung
- Galvanische Trennung zwischen Ausgang und Versorgung

## Kaufmännische Daten

<b>Verpackungseinheit</b>	1
<b>GTIN</b>	4046356091190

## Technische Daten

### Maße

<b>Breite</b>	48 mm
<b>Höhe</b>	24 mm
<b>Tiefe</b>	68 mm

### Umgebungsbedingungen

<b>Umgebungstemperatur (Betrieb)</b>	-20 °C ... 65 °C
<b>Umgebungstemperatur (Lagerung/Transport)</b>	-25 °C ... 85 °C
<b>Schutzart</b>	IP65 von vorne

### Ausgangsdaten

<b>Ausgangssignal Spannung</b>	0 V ... 12 V
<b>Ausgangssignal Strom</b>	0 mA ... 24 mA
<b>Bürde/Ausgangslast Spannungsausgang</b>	≥ 2 kΩ
<b>Bürde/Ausgangslast Stromausgang</b>	≤ 500 Ω (bis 20 mA)
<b>Bürde/Ausgangslast Stromausgang</b>	≤ 400 Ω (> 20 mA)

### Versorgung

# Sollwertgeber - MCR-SL-D-SPA-UI - 2710314

## Technische Daten

### Versorgung

<b>Versorgungsspannungsbereich</b>	10 V DC ... 30 V DC
<b>Leistungsaufnahme</b>	1 W (bei 24 mA/12 V)

### Allgemein

<b>Übertragungsfehler maximal</b>	< 0,2 % ((fullscale) an Nennspannung)
<b>Temperaturkoeffizient maximal</b>	0,02 %/K
<b>Prüfspannung Ausgang/Versorgung</b>	500 V AC (50 Hz, 1 min.)
<b>Farbe</b>	schwarz
<b>Material Gehäuse</b>	Macrolon 2405
<b>Konformität</b>	CE-konform
<b>UL, USA / Kanada</b>	UL 508 Recognized

## Klassifikationen

### eCl@ss

<b>eCl@ss 4.0</b>	27200303
<b>eCl@ss 4.1</b>	27200303
<b>eCl@ss 5.0</b>	27200303
<b>eCl@ss 5.1</b>	27200303
<b>eCl@ss 6.0</b>	27200303
<b>eCl@ss 7.0</b>	27142316
<b>eCl@ss 8.0</b>	27142316

### ETIM

<b>ETIM 2.0</b>	EC001440
<b>ETIM 3.0</b>	EC001440
<b>ETIM 4.0</b>	EC001440
<b>ETIM 5.0</b>	EC000677

### UNSPSC

<b>UNSPSC 6.01</b>	30211506
<b>UNSPSC 7.0901</b>	39121008
<b>UNSPSC 11</b>	39121008
<b>UNSPSC 12.01</b>	39121008
<b>UNSPSC 13.2</b>	39121008

## Approbationen

---

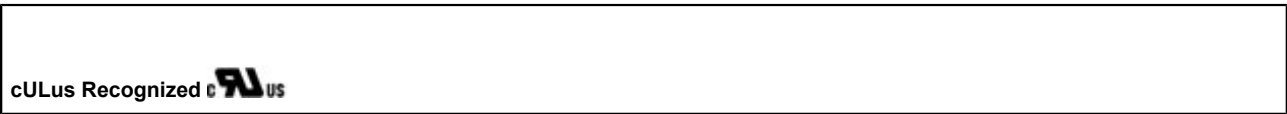
UL Recognized / cUL Recognized / cULus Recognized /

---

### Approbationsdetails

## Sollwertgeber - MCR-SL-D-SPA-UI - 2710314

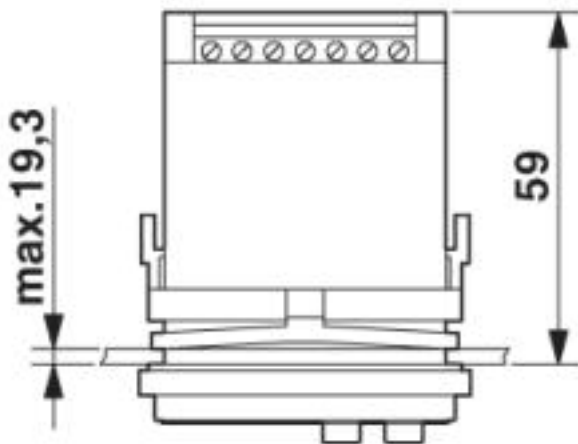
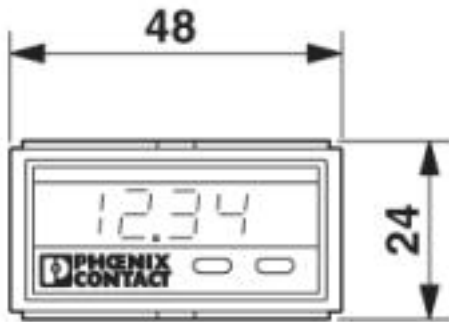
### Approbationen



### Zeichnungen

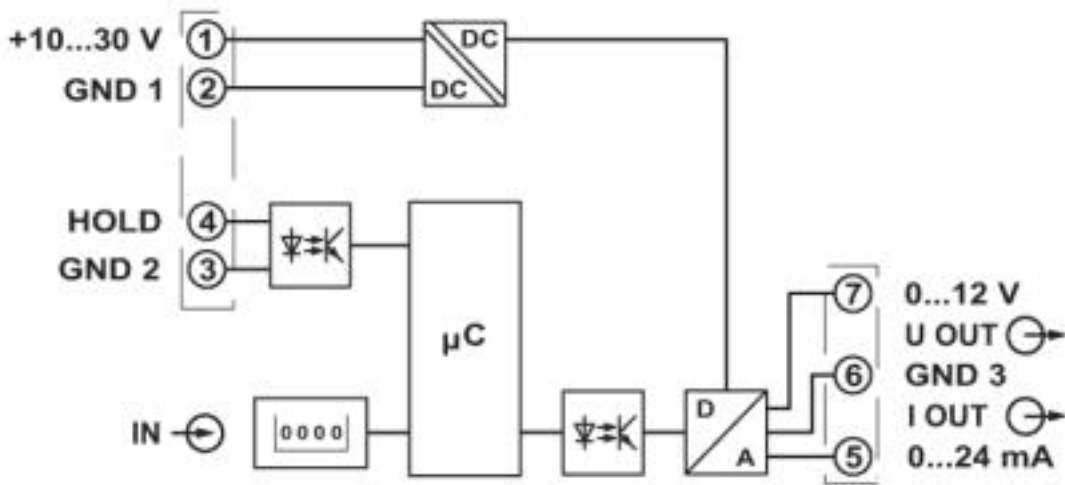
# Sollwertgeber - MCR-SL-D-SPA-UI - 2710314

Maßzeichnung



# Sollwertgeber - MCR-SL-D-SPA-UI - 2710314

Schaltplan



© Phoenix Contact 2013 - alle Rechte vorbehalten  
<http://www.phoenixcontact.com>