



1.5 Einsteigerpaket für PAX an PC

Das Einsteigerpaket PAXOEMSS ermöglicht eine einfache und schnelle Projektierung aller Geräte der PAX-Serie. (ausser PAXR und PAXC)
Es beinhaltet:

- die Windows-Software RLCPro
- eine RS232-Schnittstellenkarte PAXCDC2C
- ein RS232-Schnittstellenkabel zur Datenübertragung

Mit der Windows-Software RLCPro wird der PAX vollständig programmiert. Anschließend können die Einstellungen mit Hilfe des RS232-Schnittstellenkabels zum PAX übertragen werden. Ein Upload der Einstellungen von einem PAX ist ebenfalls möglich.

Zur Programmierung über eine USB-Schnittstelle werden ein Schnittstellenkabel mit internem Wandler sowie eine Treiber-CD geliefert. Bitte programmieren Sie eine freie COMM-Schnittstelle (1-4) für die Verbindung. Die Bestellnummer für dieses Paket lautet PAXOEMS1.

Software RLCPro

Systemvoraussetzungen

- PC mit einem 386-Prozessor (oder höher)
- Betriebssystem Microsoft Windows™ (3.X, 9X, 2000 oder XP)
- freie COM-Schnittstelle (COM1 bis COM4)
- Schnittstellenkabel zur Verbindung der COM-Schnittstelle mit der RS232-Karte des PAX (im Lieferumfang enthalten).

Installation

1. Diskette mit RLCPro einlegen.
2. Setup starten.
3. Installationsanweisungen des Setup-Programms befolgen.

Einstellung der Kommunikationsparameter

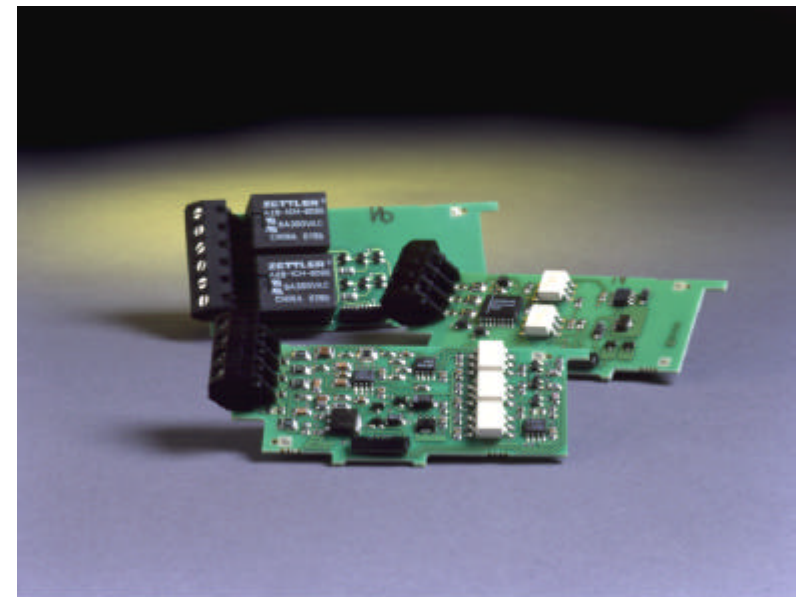
1. Starten Sie die Software RLCPro.
2. Klicken Sie auf **Optionen / PC Port Einstellungen**.
3. Nehmen Sie folgende Einstellungen vor:
Port: COM-Port einstellen, an den das Verbindungskabel angeschlossen ist (z. B. COM2).
Baud rate: 9600
Adresse: 0
4. Lassen Sie die Kommunikationsparameter des PAX (Pro 7) in der Werkseinstellung:
Baud = 9600
Data = 7(Bits)
Parity = odd
address = 0

2 Bestellhinweise

Typ	Bestell-Nr.
Steckbare Schnittstellenkarte RS 485	PAXCDC10
Steckbare Schnittstellenkarte RS 485 mit 2x RJ11-Stecker	PAXCDC1C
Steckbare Schnittstellenkarte RS 232	PAXCDC20
Steckbare Schnittstellenkarte RS 232 mit 9-poligen SUB-D-Stecker	PAXCDC2C
Steckbare Schnittstellenkarte DeviceNET	PAXCDC30
Steckbare Schnittstellenkarte MODBUS	PAXCDC40
Steckbare Schnittstellenkarte PROFIBUS-DP	PAXCDC50
Steckbare Analogausgangskarte	PAXCDL10
Steckbare Relaisausgangskarte 2 x Wechsler	PAXCDS10
Steckbare Relaisausgangskarte 4 x Schließer	PAXCDS20
Steckbare Transistorausgangskarte 4 x NPN Open-Kollektor Transistoren	PAXCDS30
Steckbare Transistorausgangskarte 4 x PNP Open-Kollektor Transistoren	PAXCDS40
Einsteigerpaket für PAX an den PC Beinhaltet die Software RLCPro, eine Schnittstellenkarte RS 232 und ein Verbindungskabel RS 232	PAXOEMSS
USB-Einsteigerpaket PAX an den PC Beinhaltet die Software RLCPro, eine Schnittstellenkarte RS 232 und ein Verbindungskabel RS 232/USB	PAXOEMS1

Betriebsanleitung für Ausgangskarten der Industrie-Digitalanzeigenserie PAX

Version: 2.02





Inhalt

1 Ausgangskarten	Seite	2
1.1 Einbau der Ausgangskarten		2
1.2 Grenzwertkarte PAXCDS		2
1.2.1 Relaisausgangskarte 2 Wechsler (PAXCDS10)		2
1.2.2 Relaisausgangskarte 4 Schließer (PAXCDS20)		2
1.2.3 Transistorausgangskarte NPN-Open-Kollektor (PAXCDS30)		3
1.2.4 Transistorausgangskarte PNP-Open-Kollektor (PAXCDS40)		3
1.3 Analogausgangskarte PAXCDL		3
1.4 Schnittstellenkarte PAXCDC		4
1.4.1 Schnittstellenkarte RS485		4
1.4.2 Schnittstellenkarte RS232		4
1.4.3 Kommunikationsformat		5
1.4.4 Übertragen von Kommandos und Daten		5
1.4.5 Empfangen von Daten		5
1.4.6 ASCII Tabelle der möglichen Zeichen		6
1.5 Einsteigerpaket für PAX an den PC		7
2 Bestellhinweise		7

Verehrter Kunde!

Wir bedanken uns für Ihre Entscheidung ein Produkt unseres Hauses einzusetzen und gratulieren Ihnen zu diesem Entschluss.

Um die Funktionsvielfalt dieses Produktes für Sie optimal zu nutzen, bitten wir Sie folgendes zu beachten:

Jede Person, die mit dem Einbau oder der Inbetriebnahme einer Ausgangskarte der Industrie-Digitalanzeigenserie PAX beauftragt ist, muss die Betriebsanleitung und insbesondere die Sicherheitshinweise gelesen und verstanden haben!

Bitte beachten Sie zusätzlich die Hinweise in der Betriebsanleitung der entsprechenden PAX-Anzeige.



Der Übertragungsumfang kann in Programmabschnitt 7 wie folgt gewählt werden:

Vollständige Übertragung:

Zeichen	Beschreibung
1, 2	Geräteadresse (Bei Adresse 0 werden 2 Leerzeichen übertragen).
3	Leerzeichen.
4-6	Kürzel (siehe Tabelle 1.2).
7-18	Zahlenwert (inkl. Minuszeichen und Komma).
19	<CR>
20	<LF>
21	Leerzeichen*
22	<CR>*
23	<LF>*

* nur in letzter Zeile bei Befehl Drucken (P)

Gekürzte Übertragung:

Zeichen	Beschreibung
1-12	Zahlenwert (inkl. Minuszeichen und Komma).
13	<CR>
14	<LF>
15	Leerzeichen*
16	<CR>*
17	<LF>*

* nur in letzter Zeile bei Befehl Drucken (P)

Beispiele:

1. Geräteadresse: 17, vollständige Übertragung des Eingangssignals (=875).

17INP 875<CR><LF>

2. Geräteadresse: 0, vollständige Übertragung des Grenzwertes 2 (= -250,5).

SP2 -250,5<CR><LF>

3. Geräteadresse: 0, gekürzte Übertragung des Grenzwertes 2 (= 250), letzte Zeile bei Befehl Drucken (P).

250<CR><LF><SP><CR><LF>

1.4.6 ASCII Tabelle der möglichen Zeichen

HEX	DEZ		HEX	DEZ	
20H	32	<SP>	38H	56	8
21	33	!	39	57	9
22	34	"	3A	58	:
23	35	#	3B	59	:
24	36	\$	3C	60	<
25	37	%	3D	61	=
26	38	&	3E	62	>
27	39	'	3F	63	?
28	40	(40	64	@
29	41)	41	65	A
2A	42	*	42	66	B
2B	43	+	43	67	C
2C	44	,	44	68	D
2D	45	-	45	69	E
2E	46	.	46	70	F
2F	47	/	47	71	G
30	48	0	48	72	H
31	49	1	49	73	I
32	50	2	4A	74	J
33	51	3	4B	75	K
34	52	4	4C	76	L
35	53	5	4D	77	M
36	54	6	4E	78	N
37	55	7	4F	79	O

HEX	DEZ		HEX	DEZ	
50H	80	P	68H	104	h
51	81	Q	69	105	i
52	82	R	6A	106	j
53	83	S	6B	107	k
54	84	T	6C	108	l
55	85	U	6D	109	m
56	86	V	6E	110	n
57	87	W	6F	111	o
58	88	X	70	112	p
59	89	Y	71	113	q
5A	90	Z	72	114	r
5B	91	[73	115	s
5C	92	\	74	116	t
5D	93]	75	117	u
5E	94	^	76	118	v
5F	95	_	77	119	w
60	96	`	78	120	x
61	97	a	79	121	y
62	98	b	7A	122	z
63	99	c	7B	123	{
64	100	d	7C	124	
65	101	e	7D	125	}
66	102	f	7E	126	~
67	103	g	7F	127	



1.4.3 Kommunikationsformat

Die Spannungspegel der Logik-Zustände entsprechen dem internationalen Standard:

Logik-Zustand	RS232 * (TXD, RXD)	RS485 * (a-b)
1	-3 bis -15 V	< -200 mV
0	+3 bis +15 V	> +200 mV

* Spannungspegel am Empfangsgerät

Folgende Einstellungen werden in Programmabschnitt 7 vorgenommen:

- Baudrate: 300, 600, 1200, 2400, 4800, 9600, 19200
- Wortlänge: 7 oder 8 Datenbits
- Parität: no, odd, even
- Adressierung: 0 bis 99
- Druckformat: komplett oder verkürzt
- Übertragungsumfang

1.4.4 Übertragen von Kommandos und Daten

Werden Daten an ein Gerät übertragen, muss eine Zeichenkette gebildet werden. Diese besteht aus einem Befehlsbuchstaben, einem Kennbuchstaben für die Wertidentifikation, einem Zahlenwert (falls ein Wert übertragen werden soll) und dem Zeichen "*" bzw. "\$", welches das Ende einer Zeichenkette angibt.

Aufbau einer Zeichenkette:

Das Gerät gibt bei einer fehlerhaften Zeichenkette keine Fehlermeldung aus. Jede Zeichenkette muss in folgender Weise aufgebaut werden:

1. Die ersten 2 bzw. 3 Zeichen geben die Adresse des Geräts an. Zuerst steht der Adressierbefehl "N" gefolgt von der ein- oder zweistelligen Adresse. Bei Adresse "0", entfällt die Adressierung.
2. Es folgt der eigentliche Befehl. (siehe Tabelle 1.1)
3. Als nächstes folgt ein Kennbuchstabe, der den eigentlichen Wert spezifiziert. (siehe Tabelle 1.2)
Beim Druck-Befehl "P" entfällt der Kennbuchstabe.
4. Bei einer Wertänderung folgt jetzt der zu übertragende Wert.
5. Die Zeichenkette wird mit "*" oder "\$" abgeschlossen.
"*": Verzögerungszeit zwischen 50 und 100 ms.

Befehl	Beschreibung
N	Adressierung eines bestimmten Gerätes. Nach "N" muss die eigentliche Adresse folgen. Wird nicht bei Adresse 0 benötigt.
T	Wertübertragung (lesen). Nach "T" muss ein Kennbuchstabe folgen.
V	Wertänderung (schreiben). Nach "V" muss ein Kennbuchstabe und eine Zahl folgen.
R	Rücksetzen. Nach "R" muss ein Kennbuchstabe folgen.
P	Drucken (lesen). Druckformat wird in Programmabschnitt 7 festgelegt.

Tabelle 1.1: Befehle

Kennbuchstabe	Bedeutung	Kürzel	mögliche Befehle
A	Eingang	INP	T, P
B	Summe	TOT	T, P, R
C	Max-Wert	MAX	T, P, R
D	Min-Wert	MIN	T, P, R
E	Grenzwert 1	SP1	T, P, V, R
F	Grenzwert 2	SP2	T, P, V, R
G	Grenzwert 3	SP3	T, P, V, R
H	Grenzwert 4	SP4	T, P, V, R
I	Analogausgang	AOR	T, V
J	Kontroll-Status	CSR	T, V

Tabelle 1.2: Kennbuchstaben

Beispiele:

1. Geräteadresse: 17, Grenzwert 1 auf 350 ändern, Verzögerungszeit min. 2 ms.

Zeichenkette: N17VE350\$

2. Geräteadresse: 5, Eingangswert lesen, Verzögerungszeit min. 50 ms.

Zeichenkette: N5TA*

3. Geräteadresse: 0, Ausgang 4 zurücksetzen, Verzögerungszeit min. 50 ms.

Zeichenkette: RH*



Übertragung von Zahlenwerten

Es können nur bis zu 5stellige Zahlenwerte übertragen werden (-19,999 bis 99,999). Bei mehr als 5 Ziffern werden die letzten 5 verwendet. Die Angabe eines Dezimalpunktes ist nicht möglich. Es gilt die programmierte Auflösung.

1.4.5 Empfangen von Daten

Eine Übertragung von Daten erfolgt, bei
- Befehl "Wertübertragung" (T)
- Befehl "Drucken" (P)
- Aktivierung des Befehls "Drucken" über einen entsprechend programmierten Benutzereingang.



1 Ausgangskarten

Die Geräte der PAX-Serie mit Ausnahme PAXR / PAXC können mit bis zu drei Ausgangskarten bestückt werden. Dies sind:

- eine Grenzwertkarte
 - eine Analogausgangskarte (beim PAXCK: Echtzeit-Uhrenkarte)
 - eine Schnittstellenkarte
- Maximal kann das Gerät mit einer Schnittstellenkarte, einer Relais- oder Transistorausgangskarte und einer Analogausgangskarte bestückt werden. PAXR und PAXC können nur mit einer Grenzwertkarte bestückt werden.



Berühren Sie die Platinen nur an den Kanten, da die Bauteile durch statische Aufladung zerstört werden können!

1.2 Grenzwertkarte PAXCDS

Als Grenzwertkarte kann eine von 4 verschiedenen Karten eingesetzt werden:

- Relaisausgangskarte 2 Wechsler-Relais
- Relaisausgangskarte 4 Schließer-Relais
- Transistorausgangskarte NPN-Open Kollektor
- Transistorausgangskarte PNP-Open Kollektor



Die Programmierung der Grenzwerte erfolgt in Programmabschnitt 6!

1.2.1 Relaisausgangskarte 2 Wechsler (PAXCDS10)

Klemme:

Funktion:

20	RLY1	Schließer 1
21	RLY1	Öffner 1
22	RLY1	Gemeinsamer 1
23	RLY2	Schließer 2
24	RLY2	Öffner 2
25	RLY2	Gemeinsamer 2

Spezifikationen

Typ: 2 Relais mit Wechslerkontakt.

Isolation: 2000 V für 1 min zum Masseanschluss der Sensorversorgung und der Benutzereingänge.

Kontaktbelastung: 5 A, 120/240 VAC oder 28 VDC. Gesamtstrom bei zwei aktiven Relais \leq 5 A.

Lebensdauer: Minimum 100000 Schaltzyklen bei max. Last.

1.2.2 Relaisausgangskarte 4 Schließer (PAXCDS20)

Klemme:

Funktion:

20	RLY1	Schließer 1
21	COMM	Gemeinsamer für 1 + 2
22	RLY2	Schließer 2
23	RLY3	Schließer 3
24	COMM	Gemeinsamer für 3 + 4
25	RLY4	Schließer 4

Spezifikationen

Typ: 4 Relais mit Schließerkontakt

Isolation: 2300 V für 1 min zum Masseanschluss der Sensorversorgung und der Benutzereingänge.

Kontaktbelastung: 3 A, 120/240 VAC oder 30 VDC. Gesamtstrom bei vier aktiven Relais \leq 4 A.

Lebensdauer: Minimum 100000 Schaltzyklen bei max. Last.

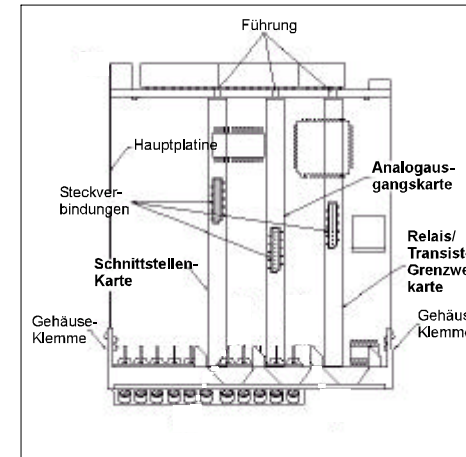


Bild 1.1: Ausgangskarten

1.1 Einbau der Ausgangskarten



Achten Sie darauf, dass beim Abziehen des Gehäuses keine Spannung am Gerät anliegt!

Die Ausgangskarten haben feste Einbaupositionen. Die Steckverbinder der Karten sind so konstruiert, dass jede Karte nur auf eine bestimmte Position passt. Die Einbaupositionen der Karten sind auf Bild 1.1 ersichtlich.

Gehen Sie beim Einbau einer Ausgangskarte wie folgt vor:

1. Drücken Sie die Gehäuseklemmen zusammen und ziehen Sie das Gehäuse nach hinten von der Hauptplatine.
2. Stecken Sie die Ausgangskarte auf den entsprechenden Steckplatz (siehe Bild 1.1).
3. Schieben Sie das Gehäuse wieder auf die Hauptplatine, bis die Gehäuseklemmen einrasten.

**1.2.3 Transistorausgangskarte NPN-Open-Kollektor (PAXCDS30):**

Klemme:	Funktion:
20	COMM Masse
21	01 SNK NPNAusgang 1
22	02 SNK NPNAusgang 2
23	03 SNK NPNAusgang 3
24	04 SNK NPNAusgang 4
25	COMM Masse

Spezifikationen

Typ: 4 NPN-Open-Kollektor Transistoren.
Isolation: 500 V für 1 min zum Masseanschluss der Sensorversorgung und der Benutzereingänge. Nicht isoliert gegen andere Masseanschlüsse.
Nennraten: max. 100 mA bei $V_{SAT} = \text{max. } 0,7 \text{ V}$.
 $V_{max} = 30 \text{ V}$.

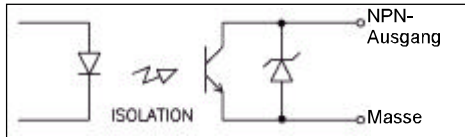


Bild 1.2: Ausgangsschaltung NPN Open-Kollektor

1.2.4 Transistorausgangskarte PNP-Open-Kollektor (PAXCDS40)

Klemme:	Funktion:
20	EXT Ext. Spannung (max. 30 VDC)
21	01 SRC PNP Ausgang 1
22	02 SRC PNP Ausgang 2
23	03 SRC PNP Ausgang 3
24	04SRC PNP Ausgang 4
25	COMM Masse

Spezifikationen

Typ: 4 PNP-Open-Kollektor Transistoren.
Isolation: 500 V für 1 min zum Masseanschluss der Sensorversorgung und der Benutzereingänge. Nicht isoliert gegen andere Masseanschlüsse.
Nennraten: interne Versorgung: 24 VDC +/-10 %, Gesamtbelastung für alle 4 Ausgänge: max. 30 mA, externe Versorgung: max. 30 VDC, Belastung jedes Ausgangs: max. 100 mA.

Transistorausgangskarte PNP Open-Kollektor
 Auf der Ausgangsplatine befindet sich ein Jumper, mit dem man zwischen externer und interner Spannungsversorgung für die Transistorausgangskarte PNP Open-Kollektor wählt.

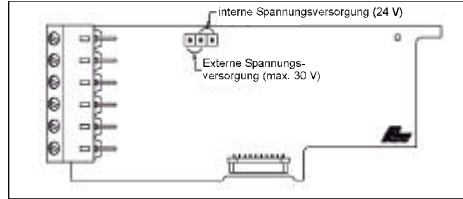


Bild 1.3: Transistorausgangskarte PNP Open-Kollektor

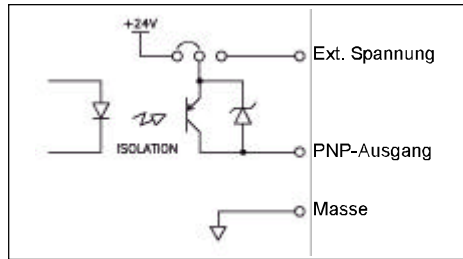


Bild 1.4: Ausgangsschaltung PNP Open-Kollektor

1.3 Analogausgangskarte PAXCDL

Die Analogausgangskarte beinhaltet die Analogausgänge 0/4 bis 20 mA und 0 bis 10 V.

Klemme:	Funktion:
16	+ 0 - 10 V Analogausgang
17	- 0 - 10 V Analogausgang
18	+ 0/4 - 20 mA-Analogausgang
19	- 0/4 - 20 mA-Analogausgang

Spezifikationen

Ausgänge: 0 bis 20 mA, 4 bis 20 mA und 0 bis 10 VDC.
Genauigkeit: 0, 17 % des gesamten Ausgangssignals (18 bis 28 °C), 0,4 % (0 bis 50 °C).
Auflösung: 1/3500.
Belastung: 0 bis 10 VDC: min. 10 KOhm, 0/4 bis 20 mA: max. 500 Ohm

Die Programmierung des Analogausganges erfolgt in Programmabschnitt 8!

**1.4 Schnittstellenkarte PAXCDC**

Als Schnittstellenkarte kann eine der folgenden Karten eingesetzt werden:

- RS485-Schnittstellenkarte
- RS232-Schnittstellenkarte
- DeviceNet (gesonderte Betriebsanleitung)
- Modbus (gesonderte Betriebsanleitung)
- PROFIBUS-DP (gesonderte Betriebsanleitung)

Steckbare Schnittstellenkarte RS 232:

Klemme:	Funktion:
12	TXD Sender
13	RXD Empfänger
14	COM Masse
15	N/C Nicht belegt

Steckbare Schnittstellenkarte RS 485:

Klemme:	Funktion:
12	B (-)
13	A (-)
14	COM Masse
15	N/C Nicht belegt

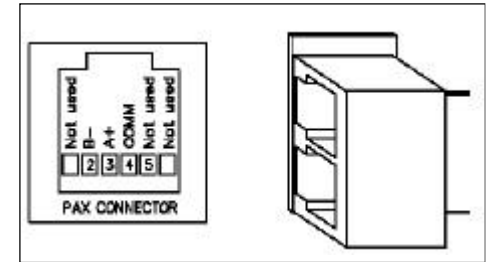


Bild 1.4: RS485-Schnittstelle PAXCDC1C

1.4.2 Schnittstellenkarte RS232

Die RS232-Kommunikation erlaubt nur die Verbindung zwischen 2 Geräten. Einige Geräte können immer nur 2 oder 3 Zeichen ohne Pause verarbeiten. Überträgt das sendende Gerät dann mehr Zeichen, kann der Pufferspeicher des Empfangsgerätes überlaufen. Dadurch können Daten verlorengehen. Für diesen Fall besitzt das Gerät eine "Busy-Funktion". Falls das Empfangsgerät besetzt ist, sendet es ein "Busy-Signal" über die RXD-Leitung. Das Sendegerät unterbricht dann die Übertragung bis das Empfangsgerät wieder empfangsbereit ist.

1.4.1 Schnittstellenkarte RS485

Die RS485-Kommunikation erlaubt den Anschluss von bis zu 32 Geräten an eine symmetrische 2-Draht-Leitung. Die Übertragungsdistanz kann bis zu 1200 m betragen. Die Übertragungsrates ist bei der Anzeige auf 19,2 kBaud beschränkt. Die 2-Draht-Leitung wird sowohl als Sender als auch als Empfänger verwendet (half-duplex). Das gleichzeitige Senden und Empfangen von Daten ist daher nicht möglich. Wird mehr als ein Gerät an die Schnittstellenkarte angeschlossen, muss jedes Gerät adressiert werden.

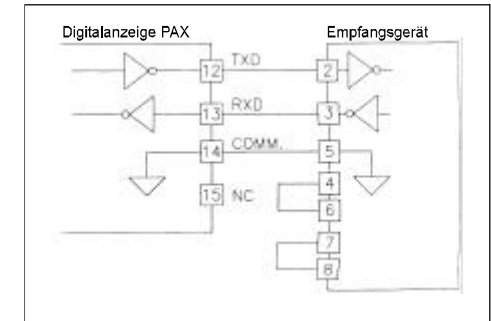


Bild 1.5: RS232-Schnittstelle PAXCDC20

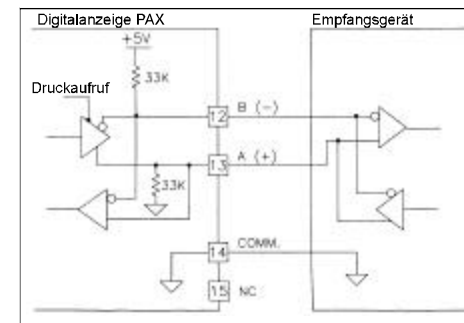


Bild 1.3: RS485-Schnittstelle PAXCDC10

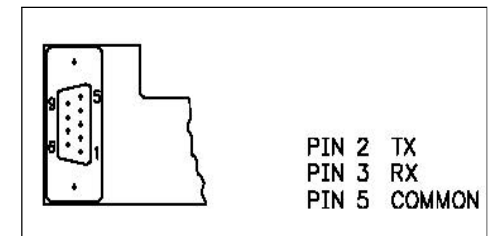


Bild 1.6: RS232-Schnittstelle PAXCDC2C

PIN 2 TX
 PIN 3 RX
 PIN 5 COMMON