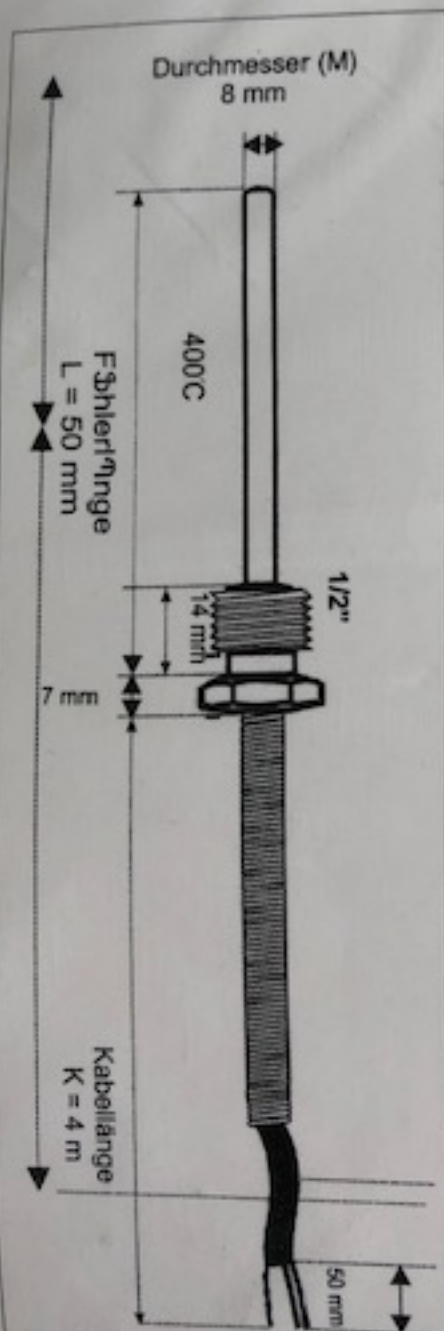


BESTELLCODE

RTR-M08-L050-K04.1



SPEZIFIKATION

SENSORTYP:

DIN/EN 60751 "Class B"
1xPt-100

Material Schutzmantel:

AISI304 (DIN1.4301)
Standardausführung

Durchmesser: (M)

8 mm

Fühlerlänge: (L)

50 mm

Standard Kabellänge: (K)

K04 = 4 m

Standard Kabeltyp:

Fieberglas + Fieberglas +
geflechtene Litze 3x0,22

Betriebstemperatur:

-50...+400°C für geflechtene Litze

Montagemutter:

q⁺ Montagemutter Standardausführung

Kabelfarbe:

(+): 2 x Red

(-): 1 x White