

Drehstrommotore IE1

Allgemeine technische Beschreibung / Normen

Oberflächengekühlte Drehstrom-Norm-Motoren mit Käfigläufer des Fabrikats EMK entsprechen den folgenden Normen:

- . Baugrößen und allgemeine Bedingungen VDE 0530 Teil 1, IEC 34-1 (1994)
- . Schutzarten DIN VDE 0530 Teil 5 IEC 34-5
- . Kühlarten DIN IEC 34 Teil 6 IEC 34-6 (1991)
- . Bauformen DIN IEC 34 Teil 7 IEC 34-7 Code (1992)
- . Anschlußbezeichnungen und Drehsinn DIN VDE 0530 Teil8, IEC 34-8 (1992)

Spannung und Frequenz:

Die Motoren werden für eine Netzspannung von 380- 420 V 50 Hz bzw. 420- 480 V 60 Hz gefertigt. Motoren bis zu einer Leistung von einschließlich 2,2 KW sind in Stern, ab 3,0 KW in Dreieck geschaltet. Auf Anfragen können die Motoren auch für andere Spannungen bis 690 V geliefert werden.

Leistung:

Die in den Auswahltabellen angegebenen Motornennleistungen sind für Dauerbetrieb (S1) und Netzanschluß mit Nennspannung und Nennfrequenz bestimmt. Die Umgebungstemperatur darf dabei 40°C nicht überschreiten. Betriebsbedingungen, wie z. B. Umgebungstemperatur höher als 40°C, oder Aufstellungshöhe größer als 1000 m ü.NN, sowie große Schalthäufigkeit, Beschleunigung großer Schwungmassen usw. bedürfen einer gesonderten Anfrage und Berechnung.

Drehzahl:

Die in den Auswahltabellen angegeben Drehzahlen werden bei Nennspannung, Nennfrequenz und Nennlast erreicht.

Schutzart:

Motoren werden in der Schutzart IP 55 (IEC Publikation 34-5) ausgeführt.

Bauart und Bauformen:

Die Motoren können in den verschiedenen Grundbauformen B3 (IM 1001), B5 (IM3001) und bis Baugröße 132 auch in B 14 (IM3601) gefertigt werden. Die angeführten Bauformen stimmen mit der IEC-Vorschrift 34-7 überein.

Kühlung:

Die Motoren sind gemäß IC411 mit einem Außenlüfter, der mit einer Lüfterhaube abgedeckt ist, gekühlt. Der Lüfterflügel ist aus Leichtmetall oder Kunststoff. Fremdlüfteranbau für FU-Betrieb ist möglich.

Läufer und Welle:

Bei allen Motoren ist der Läuferkäfig aus Aluminium gegossen. Motoren in Normalausführung werden mit einem freien Wellenende geliefert. Alle Motoren können ebenso nach Rückfrage mit einem zweiten freien Wellenende geliefert werden. Die Läufer sind alle nach DIN ISO 2373 mit halber Passfeder gewuchtet.

Lager:

Die Motoren aller Baugrößen sind in der Regel mit zwei gleichen Kugellagern der Reihe 62 bzw. 63 ausgestattet. Ab Baugröße 180 besteht die Möglichkeit Rollenlager einzusetzen, um erhöhte Radialkräfte zu ermöglichen. Es werden grundsätzlich Qualitätswälzlager eingesetzt. Motoren bis Baugröße 160 haben dauergeschmierte Lager.





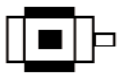
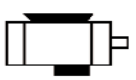
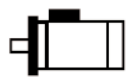
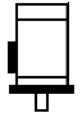









Wicklungsisolierung:

Alle Motoren sind in der Isolationsklasse F gewickelt. Die thermische Auslegung der Motoren bis BG 315 erfolgt nach Isolationsklasse B. Die Motoren sind für Umrichterbetrieb geeignet, je nach Einsatzbereich empfehlen wir die Umrüstung auf isolierte Lager. Informieren Sie sich bei unseren Vertriebsmitarbeitern.

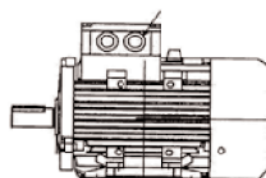
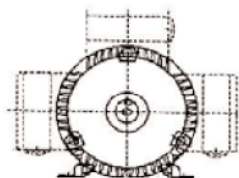
Temperaturvollschutz:

Alle Motoren sind serienmäßig mit 3 Kaltleitern für Abschaltung ausgestattet. Die Zuleitungen werden in den Klemmenkasten geführt und auf eine besondere Klemmleiste aufgelegt.

Bauformen gemäß IEC
Construction Forms acc. IEC
Formes de construction selon CEI

IM B3	IM V5	IM V6	IM B6	IM B7	IM B8
IM1001	IM1011	IM1031	IM1051	IM1061	IM1071
					
IM B5	IM V1	IM V3			
IM3001	IM3011	IM3031			
					
IM B35	IM V15	IM V36	-	-	-
IM2001	IM2011	IM2031	IM2051	IM2061	IM2071
					
IM B34					
IM2101					
					
IM B14					
IM3601					
					

Multi-Mounting



Metrische Kabelausführungen gem. EN 50262
Metric cable inputs acc. EN 50262
Entrées de câbles selon EN 50262

IEC Baugrösse	Blindstopfen
IEC Size	blind plug
Hauteur d'axe CEI	Plot de remplissage
56 - 80	1 x M20 x 1,5
90 - 100	1 x M20 x 1,5
112	2 x M25 x 1,5
132	2 x M25 x 1,5
160 - 180	2 x M40 x 1,5
200 - 225	2 x M50 x 1,5
250 - 280	2 x M63 x 1,5
315	2 x M72 x 2,0
KS355 - 400	geteilter Klemmenkasten, max. 60 mm
HS355 - 400	2 x M80 x 2,0

Lagerung Bearings / Roulements

Baugr. / Size Haut. d'axe	A-seitig / Drive-End / C P		B-seitig / Non-Drive-End / C O P	
	polig / Pole / pôles			
IEC	2	4, 6, 8	2	4, 6, 8
56	6201-2ZZ-C3	6201-2ZZ-C3	6201-2ZZ-C3	6201-2ZZ-C3
63	6201-2ZZ-C3	6201-2ZZ-C3	6201-2ZZ-C3	6201-2ZZ-C3
71	6202-2ZZ-C3	6202-2ZZ-C3	6202-2ZZ-C3	6202-2ZZ-C3
80	6204-2ZZ-C3	6204-2ZZ-C3	6204-2ZZ-C3	6204-2ZZ-C3
90	6205-2ZZ-C3	6205-2ZZ-C3	6205-2ZZ-C3	6205-2ZZ-C3
100	6206-2ZZ-C3	6206-2ZZ-C3	6206-2ZZ-C3	6206-2ZZ-C3
112	6206-2ZZ-C3	6206-2ZZ-C3	6206-2ZZ-C3	6206-2ZZ-C3
132	6208-2ZZ-C3	6208-2ZZ-C3	6208-2ZZ-C3	6208-2ZZ-C3
160	6309-2RS-C3	6309-2RS-C3		6309-2RS-C3
180	6311-C3	6311-C3	6311-C3	6311-C3
200	6312-C3	6312-C3	6312-C3	6312-C3
KS 225	6312-C3	6313-C3	6312-C3	6312-C3
H3S 225	6313-C3	6313-C3	6313-C3	6313-C3
KS 250	6313-C3	6314-C3	6313-C3	6313-C3
H3S 250	6314-C3	6314-C3	6314-C3	6314-C3
KS 280	6314-C3	6317-C3	6314-C3	6314-C3
H3S 280	6314-C3	6317-C3	6314-C3	6317-C3
KS 315	6317-C3	6319-C3	6317-C3	6319-C3
H3S 315	6316-C3	6319-C3	6316-C3	6319-C3
355	6319-C3	6322-C3	6319-C3	6322-C3
HS 400	6324-C3	6324-C3	6324-C3	6324-C3
KS 400		6326-C3		6326-C3
Motoren mit Rollenlager (AS) / Motors with Rollerbearing (DE) / Moteur avec roulement à rouleaux (CO)				
180		NU-311		6311-C3
200		NU-312		6312-C3
KS 225		NU-313		6312-C3
H3S 225		NU-313		6313-C3
KS 250		NU-314		6313-C3
H3S 250		NU-314		6314-C3
KS 280		NU-317		6314-C3
H3S 280		NU-317		6317-C3
315		NU-319		6319-C3
355		NU-322		6322-C3
H3S 400		NU-324		6324-C3
KS 400		NU-326		6326-C3

Aluminium Gehäuse / Aluminium Housing / Carcasse aluminium
Multi-Mounting (FüÙe abschraubbar / Feet removable / Pattes amovibles)

Technische Daten / Technical Datas / Données techniques

2-polig, 3000 U/min / 2 Pole, 3000 rpm / 2 Pôles, 3000 t/min 400 V, 500V, 50 Hz

Typ	Leistung	Drehzahl	Nennstrom bei 400V	Nennstrom bei 500V	Wirkungsgrad	Leistungsfaktor	Nennmoment	Anzugsmoment	Anzugsstrom	Kippmoment	Trägheitsmoment	Gewicht
<i>Type</i>	<i>Rated output</i>	<i>Rated speed</i>	<i>Rated current at 400V</i>	<i>Rated current at 500V</i>	<i>Efficiency</i>	<i>Power factor</i>	<i>Rated torque</i>	<i>Locked rotor torque</i>	<i>Locked rotor current</i>	<i>Break down torque</i>	<i>Moment of inertia</i>	<i>Weight</i>
Typ	Puissance	Vitesse	I _n	I _n	Rendement	Facteur de puissance	C _n	C _d / C _n	I _d / I _n	C _{max} / C _n	J	Poids
	kW	U/min	A	A	%	cos φ	Nm	M _d /M _n	I _d /I _n	M _{max} /M _n	kgm ²	kg (B3)
JS 56 1-2	0,09	2750	0,3	0,2	62,0	0,77	0,31	2,1	5,2	2,2	0,0002	3,6
JS 56 2-2	0,12	2750	0,4	0,3	67,0	0,78	0,41	2,1	5,2	2,2	0,0002	3,9
JS 63 1-2	0,18	2720	0,5	0,4	65,0	0,80	0,61	2,2	5,5	2,3	0,0003	4,3
JS 63 2-2	0,25	2720	0,7	0,5	68,0	0,81	0,96	2,2	5,5	2,3	0,0006	5,1
JS 71 1-2	0,37	2740	0,9	0,8	70,0	0,81	1,26	2,2	6,1	2,3	0,0006	6,0
JS 71 2-2	0,55	2740	1,3	1,1	73,0	0,82	1,88	2,2	6,1	2,3	0,0009	6,5
JS 80 1-2	0,75	2840	1,7	1,4	75,1	0,83	2,54	2,2	6,1	2,3	0,0012	8,7
JS 80 2-2	1,1	2840	2,5	2,0	77,0	0,84	3,72	2,2	7,0	2,3	0,0014	9,5
JS 90 S-2	1,5	2840	3,3	2,6	79,0	0,84	5,04	2,2	7,0	2,3	0,0029	11,8
JS 90 L-2	2,2	2940	4,6	3,7	81,1	0,85	7,40	2,2	7,0	2,3	0,0055	13,5
JS 100 L-2	3	2860	6,0	4,8	82,8	0,87	9,95	2,2	7,5	2,3	0,0109	21,0
JS 112 M-2	4	2880	7,8	6,2	84,4	0,88	13,22	2,2	7,5	2,3	0,0126	28,0
JS 132 S1-2	5,5	2900	10,5	8,4	85,9	0,88	18,11	2,2	7,5	2,3	0,0377	39,0
JS 132 S2-2	7,5	2900	14,1	11,3	87,2	0,88	24,70	2,2	7,5	2,3	0,0499	44,5

4-polig, 1500 U/min / 4 Pole, 1500 rpm / 4 Pôles, 1500 t/min 400 V, 500V, 50 Hz

Typ	Leistung	Drehzahl	Nennstrom bei 400V	Nennstrom bei 500V	Wirkungsgrad	Leistungsfaktor	Nennmoment	Anzugsmoment	Anzugsstrom	Kippmoment	Trägheitsmoment	Gewicht
<i>Type</i>	<i>Rated output</i>	<i>Rated speed</i>	<i>Rated current at 400V</i>	<i>Rated current at 500V</i>	<i>Efficiency</i>	<i>Power factor</i>	<i>Rated torque</i>	<i>Locked rotor torque</i>	<i>Locked rotor current</i>	<i>Break down torque</i>	<i>Moment of inertia</i>	<i>Weight</i>
Typ	Puissance	Vitesse	I _n	I _n	Rendement	Facteur de puissance	C _n	C _d / C _n	I _d / I _n	C _{max} / C _n	J	Poids
	kW	U/min	A	A	%	cos φ	Nm	M _d /M _n	I _d /I _n	M _{max} /M _n	kgm ²	kg (B3)
JS 56 2-4	0,09	1325	0,4	0,3	58,0	0,72	0,64	2,0	4,0	2,1	0,0004	3,9
JS 63 1-4	0,12	1310	0,4	0,3	57,0	0,72	0,84	2,1	4,4	2,2	0,0005	4,3
JS 63 2-4	0,18	1310	0,6	0,5	60,0	0,73	1,26	2,1	4,4	2,2	0,0006	5,1
JS 71 1-4	0,25	1330	0,8	0,6	65,0	0,74	1,73	2,1	5,2	2,2	0,0008	6,0
JS 71 2-4	0,37	1330	1,1	0,8	67,0	0,75	2,56	2,1	5,2	2,2	0,0013	6,3
JS 80 1-4	0,55	1390	1,5	1,2	71,1	0,75	3,75	2,3	5,2	2,3	0,0018	9,4
JS 80 2-4	0,75	1390	2,0	1,6	73,1	0,76	5,11	2,3	6,0	2,3	0,0021	10,8
JS 90 S-1	1,1	1390	2,7	2,2	76,3	0,77	7,50	2,3	6,0	2,3	0,0023	12,0
JS 90 L-4	1,5	1390	3,5	2,8	78,6	0,79	10,23	2,3	6,0	2,3	0,0027	13,8
JS 100 L1-4	2,2	1410	4,8	3,9	81,2	0,81	14,80	2,3	7,0	2,3	0,0054	20,8
JS 100 L2-1	3	1410	6,4	5,1	82,7	0,82	20,18	2,3	7,0	2,3	0,0067	23,5
JS 112 M-4	4	1435	8,4	6,7	84,3	0,82	26,53	2,3	7,0	2,3	0,0095	29,5
JS 132 S-1	5,5	1440	11,1	8,9	85,8	0,83	36,48	2,3	7,0	2,3	0,0214	41,0
JS 132 M-4	7,5	1440	14,8	11,8	87,1	0,84	49,74	2,3	7,0	2,3	0,0296	47,5

Aluminium Gehäuse / Aluminium Housing / Carcasse aluminium
 Multi-Mounting (FüÙe abschraubbar / Feet removable / Pattes amovibles)

Technische Daten / Technical Datas / Données techniques

6-polig, 1000 U/min / 6 Pole, 1000 rpm / 6 Pôles, 1000 t/min 400 V, 500V, 50 Hz

Typ	Leistung	Drehzahl	Nennstrom bei 400V	Nennstrom bei 500V	Wirkungsgrad	Leistungsfaktor	Nennmoment	Anzugsmoment	Anzugsstrom	Kippmoment	Trägheitsmoment	Gewicht
Type	Rated output	Rated speed	Rated current at 400V	Rated current at 500V	Efficiency	Power factor	Rated torque	Locked rotor torque	Locked rotor current	Break down torque	Moment of inertia	Weight
Typ	Puissance	Vitesse	I _n	I _n	Rendement	Facteur de puissance	C _n	C _d / C _n	I _d / I _n	C _{max} / C _n	J	Poids
	kW	U/min	A	A	%	cos φ	Nm	M _a /M _n	I _a /I _n	M _{max} /M _n	kgm ²	kg (B3)
JS 83 2-6	0,12	840	0,8	0,5	48,0	0,60	2,25	1,8	3,5	1,9	0,0004	5,1
JS 71 1-6	0,18	850	0,7	0,6	56,0	0,66	1,91	1,9	4,0	2,0	0,0011	6,0
JS 71 2-6	0,25	850	0,9	0,7	59,0	0,68	2,65	1,9	4,0	2,0	0,0014	6,3
JS 80 1-6	0,37	885	1,2	1,0	62,0	0,70	3,93	1,9	4,7	2,0	0,0016	8,9
JS 80 2-6	0,55	885	1,7	1,4	65,0	0,72	5,84	1,9	4,7	2,1	0,0019	10,4
JS 90 S-6	0,75	910	2,2	1,7	69,0	0,72	7,87	2,0	5,5	2,1	0,0029	12,1
JS 90 L-6	1,1	910	3,0	2,4	72,1	0,73	11,54	2,0	5,5	2,1	0,0035	13,7
JS 100 L-6	1,5	920	3,8	3,0	76,1	0,75	15,24	2,0	5,5	2,1	0,0069	23,0
JS 112 M-6	2,2	935	5,3	4,2	79,2	0,76	22,35	2,1	6,5	2,1	0,0140	28,2
JS 132 S-6	3	960	7,0	5,6	81,1	0,76	29,84	2,1	6,5	2,1	0,0286	40,3
JS 132 M1-6	4	960	9,3	7,4	82,1	0,76	39,79	2,1	6,5	2,1	0,0357	43,0
JS 132 M2-6	5,5	960	12,3	9,8	84,1	0,77	54,71	2,1	6,5	2,1	0,0449	47,2

8-polig, 750 U/min / 8 Pole, 750 rpm / 8 Pôles, 750 t/min 400 V, 500V, 50 Hz

Typ	Leistung	Drehzahl	Nennstrom bei 400V	Nennstrom bei 500V	Wirkungsgrad	Leistungsfaktor	Nennmoment	Anzugsmoment	Anzugsstrom	Kippmoment	Trägheitsmoment	Gewicht
Type	Rated output	Rated speed	Rated current at 400V	Rated current at 500V	Efficiency	Power factor	Rated torque	Locked rotor torque	Locked rotor current	Break down torque	Moment of inertia	Weight
Typ	Puissance	Vitesse	I _n	I _n	Rendement	Facteur de puissance	C _n	C _d / C _n	I _d / I _n	C _{max} / C _n	J	Poids
	kW	U/min	A	A	%	cos φ	Nm	M _a /M _n	I _a /I _n	M _{max} /M _n	kgm ²	kg (B3)
JS 80 1-8	0,18	645		0,0	51,0	0,61	2,49	1,8	3,3	1,9	0,0025	8,9
JS 80 2-8	0,25	645	1,1	0,9	54,0	0,61	3,46	1,8	3,3	1,9	0,0030	10,4
JS 90 S-8	0,37	670	1,4	1,1	62,0	0,61	5,12	1,8	4,0	1,9	0,0051	12,1
JS 90 L-8	0,55	670	2,1	1,7	63,0	0,61	7,61	1,8	4,0	2,0	0,0065	13,7
JS 100 L1-8	0,75	680	2,3	1,8	71,0	0,67	10,23	1,8	4,0	2,0	0,0095	23,0
JS 100 L2-8	1,1	680	3,2	2,5	73,0	0,69	15,00	1,8	5,0	2,0	0,0110	25,1
JS 112 M-8	1,5	690	4,2	3,3	75,0	0,69	20,46	1,8	5,0	2,0	0,0245	28,2
JS 132 S-8	2,2	705	5,7	4,6	78,0	0,71	29,59	1,8	6,0	2,0	0,0314	40,3
JS 132 M-8	3	705	7,5	6,0	79,0	0,73	40,35	1,8	6,0	2,0	0,0395	45,0

Grauguß Gehäuse / Cast iron Housing / Carcasse en fonte

Technische Daten / Technical Datas / Données techniques

2-polig, 3000 U/min / 2 Pole, 3000 rpm / 2 Pôles, 3000 t/min 400V, 500V, 50 Hz

Typ	Leistung	Drehzahl	Nennstrom 400 V	Nennstrom 500V	Wirkungsgrad	Leistungsfaktor	Nennmoment	Anzugsmoment	Anzugsstrom	Kippmoment	Trägheitsmoment	Gewicht:
Type	Rated output	Rated speed	Rated current	Rated current	Efficiency	Power factor	Rated torque	Locked rotor torque	Locked rotor current	Break down torque	Moment of inertia	Weight
Typ	Puissance	Vitesse	I _n	I _n	Rendement	Facteur de puissance	C _n	C _d / C _n	I _d / I _n	C _{max} / C _n	J	Poids
	kW	U/min	A	A	%	cos φ	Nm	M _d /M _n	I _d /I _n	M _{max} /M _r	kgm ²	kg (B3)
KS160M 1-2	11	2940	20,2	16,2	88,6	0,88	36	2,2	8,1	2,3	0,0377	109,0
KS160M 2-2	15	2940	27,2	21,8	90,0	0,89	49	2,2	8,1	2,3	0,0449	121,0
KS160L-2	18,5	2940	33,0	26,4	90,5	0,90	60	2,2	8,1	2,3	0,0550	136,0
KS180M-2	22	2940	39,0	31,2	91,0	0,90	71	2,0	8,1	2,3	0,0750	180,0
KS200L 1-2	30	2960	52,3	41,8	92,0	0,90	97	2,0	8,1	2,3	0,1240	246,0
KS200L 2-2	37	2960	64,5	51,6	92,5	0,90	119	2,0	8,1	2,3	0,1390	256,0
KS225M-2	45	2960	78,0	62,4	93,0	0,90	145	2,0	8,1	2,3	0,2330	328,0
KS250M-2	55	2970	93,3	74,6	93,5	0,91	177	2,0	8,1	2,3	0,3120	433,0
KS280S-2	75	2960	120,0	100,8	94,0	0,92	242	2,0	8,1	2,3	0,5970	572,0
KS280M-2	90	2960	150,0	120,0	94,4	0,92	250	2,0	8,1	2,3	0,6760	632,0
KS315S-2	110	2975	180,0	148,0	94,5	0,91	303	1,8	7,7	2,2	1,1800	950,0
KS315M-2	132	2975	221,0	176,8	95,0	0,91	424	1,8	7,7	2,2	1,8200	1080,0
KS315L 1-2	160	2975	264,0	211,2	95,1	0,92	514	1,8	7,7	2,2	2,0800	1210,0
KS315L 2-2	200	2975	330,0	264,0	95,2	0,92	642	1,8	7,7	2,2	2,4100	1240,0
KS355M-2	250	2980	413,0	330,4	95,2	0,92	801	1,6	7,7	2,2	3,5600	1970,0
KS355L 2-2	315	2990	520,0	418,0	95,2	0,92	1009	1,6	7,7	2,2	4,1600	2000,0

4-polig, 1500 U/min / 4 Pole, 1500 rpm / 4 Pôles, 1500 t/min 400V, 500V, 50 Hz

Typ	Leistung	Drehzahl	Nennstrom 400V	Nennstrom 500V	Wirkungsgrad	Leistungsfaktor	Nennmoment	Anzugsmoment	Anzugsstrom	Kippmoment	Trägheitsmoment	Gewicht:
Type	Rated output	Rated speed	Rated current	Rated current	Efficiency	Power factor	Rated torque	Locked rotor torque	Locked rotor current	Break down torque	Moment of inertia	Weight
Typ	Puissance	Vitesse	I _n	I _n	Rendement	Facteur de puissance	C _n	C _d / C _n	I _d / I _n	C _{max} / C _n	J	Poids
	kW	U/min	A	A	%	cos φ	Nm	M _d /M _n	I _d /I _n	M _{max} /M _r	kgm ²	kg (B3)
KS160M 1-4	11	1470	21,4	17,1	88,6	0,84	71	2,2	8,9	2,3	0,0747	118,0
KS160L-4	15	1470	28,5	22,8	90,1	0,85	97	2,2	8,9	2,3	0,0918	138,0
KS180M-4	18,5	1470	34,5	27,6	90,4	0,86	120	2,2	7,9	2,3	0,130	177,0
KS180L-4	22	1470	40,8	32,6	90,7	0,86	143	2,2	7,9	2,3	0,158	203,0
KS200L1-4	30	1470	55,1	44,1	91,6	0,86	195	2,2	7,9	2,3	0,262	243,0
KS225S-4	37	1475	65,9	52,7	92,6	0,88	240	2,2	7,9	2,3	0,405	305,0
KS225M-4	45	1475	78,4	62,7	93,0	0,89	291	2,2	7,9	2,3	0,469	328,0
KS250M-4	55	1480	95,4	76,3	93,5	0,89	355	2,2	7,9	2,3	0,660	452,0
KS280S-4	75	1475	129,0	103,2	94,1	0,89	486	2,2	7,9	2,3	1,12	592,0
KS280M-4	90	1475	155,0	121,0	94,3	0,89	583	2,2	7,9	2,3	1,46	672,0
KS315S-4	110	1480	189,0	151,2	94,6	0,89	710	2,1	7,6	2,2	3,11	980,0
KS315M-4	132	1480	226,0	180,8	94,9	0,89	852	2,1	7,6	2,2	3,62	1040,0
KS315L 1-4	160	1480	273,0	218,4	95,3	0,89	1032	2,1	7,6	2,2	4,13	1180,0
KS315L 2-4	200	1480	340,0	272,0	95,3	0,89	1281	2,1	7,6	2,2	4,94	1290,0
KS355M 2-4	250	1485	430,0	344,0	95,3	0,88	1608	2,1	7,6	2,2	5,67	1810,0
KS355L 2-4	315	1485	535,0	429,0	95,3	0,88	2026	2,1	7,6	2,2	6,66	1910,0
KS355L 1-4	355	1485	596,0	476,8	95,6	0,90	2283	2,1	6,9	2,2		2100,0
KS400M1-4	400	1490	636,0	549,8	95,5	0,88	2564	1,4	6,9	3,0		3000,0
KS400M2-4	450	1490	773,0	618,4	95,5	0,88	2884	1,4	6,9	3,0		3100,0
KS400L1-4	500	1490	848,0	678,4	95,6	0,89	3205	1,3	7,0	3,0		3200,0
KS400L2-4	560	1490	940,0	750,8	96,0	0,89	3589	1,4	6,5	3,0		3400,0
KS400L3-4	630	1490	1108,0	886,4	96,0	0,89	4038	1,5	7,1	3,1		3500,0

Grauguß Gehäuse / Cast iron Housing / Carcasse en fonte

Technische Daten / Technical Datas / Données techniques

6-polig, 1000 U/min / 6 Pole, 1000 rpm / 6 Pôles, 1000 t/min 400V, 500V, 50 Hz

Typ	Leistung	Drehzahl	Nennstrom	Nennstrom 500V	Wirkungsgrad	Leistungsfaktor	Nennmoment	Anzugsmoment	Anzugsstrom	Kippmoment	Trägheitsmoment	Gewicht
<i>Type</i>	<i>Rated output</i>	<i>Rated speed</i>	<i>Rated current</i>	<i>Rated current</i>	<i>Efficiency</i>	<i>Power factor</i>	<i>Rated torque</i>	<i>Locked rotor torque</i>	<i>Locked rotor current</i>	<i>Break down torque</i>	<i>Moment of inertia</i>	<i>Weight</i>
Typ	Puissance	Vitesse	I _n	I _n	Rendement	Facteur de puissance	C _n	C _d / C _n	I _d / I _n	C _{max} / C _n	J	Poids
	KW	U/min	A	A	%	cos φ	Nm	M_d/M_n	I_d/I_n	M_{max}/M_n	kgm²	kg (E3)
KS100M-6	7,5	970	10,2	13,0	80,5	0,77	74	2,0	0,9	2,1	0,083	119,0
KS160L-6	11	970	23,2	10,6	87,9	0,70	100	2,0	6,9	2,1	0,113	147,0
KS100L-6	15	970	30,0	24,0	89,0	0,61	140	2,0	7,5	2,1	0,207	195,0
KS200L1-6	18,5	970	36,8	29,4	89,7	0,81	182	2,1	7,5	2,1	0,315	235,0
KS200L2-6	22	970	42,5	34,0	90,3	0,83	217	2,1	7,5	2,1	0,360	256,0
KS225M-6	30	980	56,3	45,0	91,5	0,84	262	2,0	7,5	2,1	0,547	306,0
KS250M-6	37	980	67,3	53,8	92,3	0,86	361	2,1	7,5	2,1	0,834	416,0
KS280S-6	45	980	81,6	65,3	92,6	0,86	439	2,1	7,5	2,0	1,39	546,0
KS280M-6	55	980	99,1	79,3	93,0	0,86	536	2,1	7,5	2,0	1,65	614,0
KS315S-6	75	985	132,0	105,6	93,8	0,88	727	2,0	7,5	2,0	4,11	970,0
KS315M-6	90	985	157,0	125,6	94,2	0,88	873	2,0	7,5	2,0	4,28	1190,0
KS315L1-6	110	985	191,0	152,8	94,4	0,88	1.000	2,0	7,3	2,0	5,45	1240,0
KS315L2-6	132	985	231,0	184,0	94,7	0,87	1.200	2,0	7,3	2,0	6,12	1300,0
KS355M1-6	160	990	277,0	221,6	94,9	0,88	1.543	1,9	7,3	2,0	8,85	1740,0
KS355M3-6	200	990	346,0	276,8	94,9	0,88	1.929	1,9	7,3	2,0	9,55	1945,0
KS355L2-6	250	990	432,0	345,6	94,0	0,88	2.412	1,9	7,3	2,0	10,63	2070,0
KS400M1-6	315	990	546,0	436,8	95,8	0,87	3.039	1,4	6,1	2,9		3100,0
KS400M2-6	355	990	615,0	492,0	95,8	0,87	3.424	1,4	6,5	2,9		3200,0
KS400L1-6	400	990	683,0	546,4	96,0	0,88	3.859	1,5	7,5	3,5		3400,0
KS400L2-6	450	990	760,0	614,4	96,0	0,88	4.341	1,5	7,5	3,5		3500,0

8-polig, 750 U/min / 8 Pole, 750 rpm / 8 Pôles, 750 t/min 400V, 500V, 50 Hz

Typ	Leistung	Drehzahl	Nennstrom 400V	Nennstrom 500V	Wirkungsgrad	Leistungsfaktor	Nennmoment	Anzugsmoment	Anzugsstrom	Kippmoment	Trägheitsmoment	Gewicht
<i>Type</i>	<i>Rated output</i>	<i>Rated speed</i>	<i>Rated current</i>	<i>Rated current</i>	<i>Efficiency</i>	<i>Power factor</i>	<i>Rated torque</i>	<i>Locked rotor torque</i>	<i>Locked rotor current</i>	<i>Break down torque</i>	<i>Moment of inertia</i>	<i>Weight</i>
Typ	Puissance	Vitesse	I _n	I _n	Rendement	Facteur de puissance	C _n	C _d / C _n	I _d / I _n	C _{max} / C _n	J	Poids
	KW	U/min	A	A	%	cos φ	Nm	M_d/M_n	I_d/I_n	M_{max}/M_n	kgm²	kg (E3)
KS160M1-8	4	720	9,7	7,8	81,7	0,73	53	1,9	6,9	2,0	0,075	118,0
KS160M2-8	5,5	720	12,9	10,3	83,4	0,74	73	2,0	6,9	2,0	0,093	119,0
KS160L-8	7,5	720	10,9	13,5	85,5	0,75	99	2,0	6,9	2,0	0,120	145,0
KS100L-8	11	730	24,0	19,2	87,0	0,76	144	2,0	6,8	2,0	0,203	184,0
KS200L-8	15	730	32,3	25,8	88,4	0,76	196	2,0	6,8	2,0	0,339	236,0
KS225S-8	18,5	730	30,4	31,5	89,4	0,76	242	1,9	6,8	2,0	0,491	302,0
KS225M-8	22	730	44,8	35,8	90,0	0,79	288	1,9	6,8	2,0	0,547	292,0
KS250M-8	30	730	60,0	48,0	91,1	0,79	302	1,9	6,8	2,0	0,834	306,0
KS280S-8	37	730	72,8	58,2	91,7	0,80	484	1,9	6,8	2,0	1,39	520,0
KS280M-8	45	730	88,0	70,4	92,2	0,80	589	1,9	6,8	2,0	1,65	592,0
KS315S-8	55	735	105,0	84,0	93,0	0,82	715	1,8	6,8	2,0	4,79	1125,0
KS315M8	75	735	141,0	112,8	93,8	0,82	974	1,8	6,8	2,0	5,58	1250,0
KS315L1-8	90	735	167,0	133,6	94,0	0,83	1.189	1,8	6,8	2,0	6,37	1310,0
KS315L2-8	110	735	198,0	158,4	94,3	0,85	1.429	1,8	6,8	2,0	7,23	1350,0
KS355M1-8	132	740	234,0	187,2	94,7	0,86	1.704	1,8	6,6	2,0	10,55	1750,0
KS355M2-8	160	740	280,0	224,0	95,0	0,87	2.065	1,8	6,6	2,0	11,73	1890,0
KS355L2-8	200	740	350,0	280,0	95,0	0,87	2.581	1,8	6,6	2,0	12,88	2090,0
KS400M1-8	250	745	469,0	375,2	95,0	0,81	3.205	1,2	6,6	3,4		3100,0
KS400M2-8	280	745	525,0	420,0	95,0	0,81	3.589	1,2	6,7	3,4		3200,0
KS400L1-8	315	745	563,0	450,4	95,0	0,85	4.038	1,1	6,5	3,1		3300,0
KS400L2-8	355	745	658,0	526,4	95,0	0,82	4.551	1,3	7,0	3,1		3400,0
KS400L3-8	400	745	750,0	600,0	95,0	0,82	5.120	1,3	7,2	3,2		3550,0

Grauguß Gehäuse / Cast iron Housing / Carcasse en fonte

Technische Daten / Technical Datas / Données techniques

2-polig, 3000 U/min / 2 Pole, 3000 rpm / 2 Pôles, 3000 t/min 400 V, 500V, 50 Hz

Typ	Leistung	Drehzahl	Nennstrom bei 400V	Nennstrom bei 500V	Wirkungsgrad	Leistungs-faktor	Nenn-moment	Anzugs-moment	Anzugs-strom	Kipp-moment	Trägheits-moment	Gewicht
Type	Rated output	Rated speed	Rated current at 400V	Rated current at 500V	Efficiency	Power factor	Rated torque	Locked rotor torque	Locked rotor current	Break down torque	Moment of inertia	Weight
Typ	Puissance	Vitesse	I _n	I _n	Rendement	Facteur de puissance	C _n	C _d / C _n	I _d / I _n	C _{max} / C _n	J	Poids
	kW	U/min	A	A	%	cos φ	Nm	M _d /M _n	I _d /I _n	M _{max} /M _n	kgm ²	kg (B3)
H3S160M 1-2	11	2930	20,2	16,2	88,4	0,89	36	2,6	6,7	2,9	0,038	101
H3S160M 2-2	15	2930	27,2	21,8	89,5	0,89	49	2,6	6,7	2,9	0,045	111
H3S160L-2	18,5	2930	32,9	26,3	90,2	0,90	60	2,5	6,8	2,8	0,055	126
H3S160M 2	22	2940	38,9	31,1	90,6	0,90	71	2,6	6,6	2,8	0,075	176
H3S200L 1-2	30	2950	52,6	42,1	91,5	0,90	97	2,5	6,5	2,7	0,124	220
H3S200L 2-2	37	2950	64,5	51,6	92,0	0,90	119	2,4	6,5	2,6	0,139	245
H3S225M-2	45	2970	78,0	62,4	92,5	0,90	145	2,4	6,8	2,6	0,233	283
I13S250M-2	55	2970	94,6	75,7	91,3	0,90	177	2,5	6,8	2,8	0,312	395
H3S260S-2	75	2970	128,4	102,7	93,7	0,90	241	2,4	6,7	2,7	0,412	527
H3S260M-2	90	2970	151,5	121,2	94,2	0,91	289	2,4	6,7	2,7	0,675	581
H3S315S-2	110	2980	184,9	147,9	94,4	0,91	353	2,0	6,6	2,5	0,860	832
H3S315M-2	132	2980	221,4	177,1	94,6	0,91	423	2,1	6,6	2,5	1,550	928
H3S315L 1-2	160	2980	270,0	216,0	94,6	0,91	513	1,9	6,7	2,4	1,760	986
H3S315L 2-2	200	2980	330,1	264,1	94,5	0,92	641	1,9	6,7	2,4	2,020	1171
H3S355M-2	250	2980	410,8	328,6	95,0	0,92	801	1,6	6,5	2,3	3,560	1826
H3S355L 2-2	315	2980	515,9	412,7	95,0	0,92	1.009	1,6	6,5	2,3	4,160	1920

4-polig, 1500 U/min / 4 Pole, 1500 rpm / 4 Pôles, 1500 t/min 400 V, 500V, 50 Hz

Typ	Leistung	Drehzahl	Nennstrom bei 400V	Nennstrom bei 500V	Wirkungsgrad	Leistungs-faktor	Nenn-moment	Anzugs-moment	Anzugs-strom	Kipp-moment	Trägheits-moment	Gewicht
Type	Rated output	Rated speed	Rated current at 400V	Rated current at 500V	Efficiency	Power factor	Rated torque	Locked rotor torque	Locked rotor current	Break down torque	Moment of inertia	Weight
Typ	Puissance	Vitesse	I _n	I _n	Rendement	Facteur de puissance	C _n	C _d / C _n	I _d / I _n	C _{max} / C _n	J	Poids
	kW	U/min	A	A	%	cos φ	Nm	M _d /M _n	I _d /I _n	M _{max} /M _n	kgm ²	kg (B3)
H3S160M 1-4	11	1460	21,3	17,0	88,6	0,84	72	2,3	6,9	2,9	0,0920	109
H3S160L-4	15	1460	28,5	22,8	89,5	0,85	98	2,3	6,8	2,9	0,0920	130
H3S160M-4	18,5	1470	34,4	27,5	90,2	0,86	120	2,3	6,4	2,9	0,139	165
H3S160L-4	22	1470	40,7	32,6	90,7	0,86	143	2,3	6,9	2,9	0,158	180
H3S200L1-4	30	1470	54,7	43,8	92,1	0,86	195	2,4	6,8	2,9	0,262	237
H3S225S-4	37	1480	66,2	53,0	92,7	0,87	239	2,2	6,5	2,7	0,406	283
H3S225M 4	45	1480	80,3	64,2	93,0	0,87	290	2,3	6,3	2,5	0,469	317
H3S250M 4	55	1480	97,8	76,2	93,3	0,87	355	2,2	6,4	2,5	0,660	404
H3S260S 4	75	1470	131,0	104,8	93,8	0,88	487	2,1	6,8	2,8	1,12	554
H3S260M-4	90	1470	157,0	125,6	94,1	0,88	585	2,2	6,9	2,7	1,46	617
I13S315S-4	110	1470	191,0	152,8	94,5	0,88	715	1,9	6,5	2,7	3,11	807
I13S315M-4	132	1470	229,0	182,4	94,8	0,88	850	2,3	6,8	3,2	3,29	944
H3S315L1-4	160	1470	273,0	218,4	94,8	0,89	1.039	2,6	6,0	3,0	3,79	1084
H3S315L2-4	200	1470	340,0	272,0	94,6	0,89	1.299	2,2	6,4	2,8	4,49	1261
H3S355M2-4	250	1490	419,0	335,2	95,0	0,90	1.602	1,9	6,2	2,9	5,67	1723
H3S355L2-4	315	1490	527,0	421,6	95,0	0,90	2.019	2,1	6,1	3,1	6,66	1931
H3S355	355	1490	592,0	473,6	95,5	0,90	2.275	2,4	7,0	2,6	7,22	2025

Grauguß Gehäuse / Cast iron Housing / Carcasse en fonte

Technische Daten / Technical Datas / Données techniques

6-polig, 1000 U/min / 6 Pole, 1000 rpm / 6 Pôles, 1000 t/min 400 V, 500V, 50 Hz

Typ	Leistung	Drehzahl	Nennstrom bei 400V	Nennstrom bei 500V	Wirkungsgrad	Leistungsfaktor	Nennmoment	Anzugsmoment	Anzugsstrom	Kippmoment	Trägheitsmoment	Gewicht
Type	Rated output	Rated speed	Rated current at 400V	Rated current at 500V	Efficiency	Power factor	Rated torque	Locked rotor torque	Locked rotor current	Break down torque	Moment of inertia	Weight
Typ	Puissance	Vitesse	I_n	I_n	Rendement	Facteur de puissance	C_n	C_u / C_n	I_u / I_n	C_{max} / C_n	J	Poids
	kW	U/min	A	A	%	cos φ	Nm	M_u / M_n	I_u / I_n	M_{max} / M_n	kgm ²	kg (B3)
I3S160M-6	7,5	970	16,2	13,0	86,0	0,77	74	2,0	5,6	2,6	0,008	103
I3S160L-6	11	970	23,2	18,6	87,7	0,78	109	2,1	5,0	2,4	0,116	121
H3S180L-6	15	970	30,1	24,1	88,8	0,81	148	2,0	5,7	2,4	0,207	168
H3S200L1-6	18,5	970	36,6	29,3	89,7	0,81	182	2,2	6,7	2,8	0,315	219
H3S200L2-6	22	970	42,5	34,0	90,0	0,83	217	2,3	6,6	2,9	0,360	233
H3S225M-6	30	980	56,4	45,1	91,5	0,84	292	2,2	6,8	2,7	0,547	291
H3S250M-6	37	980	67,4	53,9	92,2	0,86	361	2,0	6,2	2,5	0,834	379
H3S280S-6	45	980	82,0	65,6	92,1	0,86	439	2,0	6,1	2,5	1,39	496
H3S280M-6	55	980	100,0	80,0	92,3	0,86	538	2,1	6,7	2,7	1,85	542
H3S315S-6	75	990	135,0	108,0	93,2	0,86	723	2,0	6,5	2,7	4,11	803
H3S315M-6	90	990	161,0	128,8	94,0	0,86	868	2,0	6,2	2,6	4,28	899
I3S315L1-6	110	990	196,0	156,0	94,2	0,86	1.061	2,0	6,0	2,7	5,45	1024
H3S315L2-6	132	990	232,0	185,6	94,4	0,87	1.273	2,0	5,8	2,7	6,12	1130
H3S355M1-6	160	990	276,0	220,8	94,3	0,88	1.543	2,0	6,3	2,8	8,85	1400
H3S355M3-6	200	990	343,0	274,4	94,2	0,88	1.929	2,0	6,6	2,9	9,55	1720
H3S355L2-6	250	990	429,0	343,2	94,1	0,88	2.412	2,0	6,5	3,0	10,30	1990

8-polig, 750 U/min / 8 Pole, 750 rpm / 8 Pôles, 750 t/min 400 V, 500V, 50 Hz

Typ	Leistung	Drehzahl	Nennstrom bei 400V	Nennstrom bei 500V	Wirkungsgrad	Leistungsfaktor	Nennmoment	Anzugsmoment	Anzugsstrom	Kippmoment	Trägheitsmoment	Gewicht
Type	Rated output	Rated speed	Rated current at 400V	Rated current at 500V	Efficiency	Power factor	Rated torque	Locked rotor torque	Locked rotor current	Break down torque	Moment of inertia	Weight
Typ	Puissance	Vitesse	I_n	I_n	Rendement	Facteur de puissance	C_n	C_u / C_n	I_u / I_n	C_{max} / C_n	J	Poids
	kW	U/min	A	A	%	cos φ	Nm	M_u / M_n	I_u / I_n	M_{max} / M_n	kgm ²	kg (H3)
H3S160M1-8	4	720	9,7	7,8	81,8	0,73	53	2,2	4,4	2,5	0,075	90
H3S160M2-8	5,5	720	12,9	10,3	83,3	0,74	73	2,2	5,0	2,4	0,093	102
H3S160L-8	7,5	720	16,8	13,4	85,9	0,75	99	2,1	5,7	2,3	0,126	122
H3S180L-8	11	730	24,1	19,3	87,8	0,75	144	2,3	5,6	2,5	0,203	165
I3S200L-8	15	730	32,3	25,8	88,3	0,76	196	2,1	5,5	2,4	0,339	214
I3S225S-8	19,5	730	39,0	31,2	89,7	0,76	242	2,2	5,6	2,6	0,491	262
H3S225M-8	22	740	44,8	35,8	90,3	0,78	284	2,1	5,4	2,4	0,547	285
H3S250M-8	30	740	60,1	48,1	91,2	0,79	387	2,2	5,3	2,5	0,834	392
H3S280S-8	37	740	73,6	58,9	91,8	0,79	478	2,3	5,6	2,7	1,39	502
H3S280M-8	45	740	89,4	71,5	92,0	0,79	581	2,1	5,2	2,8	1,85	576
H3S315S-8	55	740	105,3	84,2	92,8	0,81	710	1,9	5,7	2,5	4,79	766
H3S315M8	75	740	142,6	114,1	93,5	0,81	968	2,1	5,9	2,8	5,58	850
H3S315L1-8	90	740	168,5	134,8	93,8	0,82	1.161	2,3	6,2	2,9	6,37	1031
H3S315L2-8	110	740	216,4	173,1	94,2	0,82	1.420	2,2	6,0	2,8	7,23	1148
H3S355M1-8	132	740	246,4	197,1	94,3	0,82	1.704	1,9	6,4	2,7	7,55	1006
H3S355M2-8	160	740	298,0	238,4	94,5	0,82	2.065	1,7	6,3	2,6	11,73	1058
H3S355L2-8	200	740	366,9	293,5	94,8	0,83	2.581	1,8	6,5	2,9	12,86	1080

Progressive Reihe / Reduced Size / Moteur à puissance augmentée

Aluminium Gehäuse / Aluminium Housing / Carcasse aluminium
Multi-Mounting (Füße abschraubbar / Feet removable / Pattes amovibles)

Technische Daten / Technical Datas / Données techniques

Typ	Leistung	Drehzahl	Nennstrom	Wirkungsgrad	Leistungsfaktor	Nennmoment	Anzugsmoment	Anzugsstrom	Kippmoment	Trägheitsmoment	Gewicht
Type	Rated output	Rated speed	Rated current	Efficiency	Power factor	Rated torque	Locked rotor torque	Locked rotor current	Break down torque	Moment of inertia	Weight
Typ	Puissance	Vitesse	I _n	Rendement	Facteur de puissance	C _n	C _d / C _n	I _d / I _n	C _{max} / C _n	J	Poids
	kW	U/min	A	%	cos φ	Nm	M _d /M _n	I _d /I _n	M _{max} /M _n	kgm ²	kg (B3)
2-polig, 3000 U/min / 2 Pole, 3000 rpm / 2 Pôles, 3000 t/min 400 V, 50 Hz											
JS71 3-2-ZP	0,75	2780	1,7	76,7	0,83	2,54	2,2	6,1	2,9	0,00080	7,3
JS80 3-2-ZP	1,5	2840	3,3	78,1	0,84	5,04	2,2	7,0	2,9	0,00290	12,5
JS90I 2-2-7P	3	2860	6,0	82,9	0,87	9,95	2,2	7,5	2,9	0,01090	15,5
JS100L2-2-ZP	4	2860	8,0	82,9	0,87	13,22	2,2	7,5	2,9	0,01260	27,0
JS100L3-2-ZP *	5,5	2000	10,4	85,0	0,89	10,11	2,2	7,5	2,9	0,03770	27,0
JS112M2-2-ZP	5,5	2890	10,7	85,3	0,87	18,11	2,2	7,5	2,9	0,03770	30,0
JS112M3-2-ZP *	7,5	2880	14,6	85,2	0,87	24,7	2,2	7,5	2,9	0,01260	30,0
JS132M2-2-ZP	11	2900	20,0	88,2	0,90	36	2,2	8,1	2,9	0,0377	48,0
JS132M3-2-7P *	15	2900	27,3	89,1	0,89	49	2,2	8,1	2,3	0,0449	48,0
4-polig, 1500 U/min / 4 Pole, 1500 rpm / 4 Pôles, 1500 t/min 400 V, 50 Hz											
JS71 3-4-ZP	0,55	1340	1,5	70,6	0,75	3,75	2,3	5,2	2,3	0,00180	7,3
JS71 4-4-ZP *	0,75	1340	2,0	72,2	0,75	5,11	2,3	5,3	2,3	0,00210	7,3
JS80 3-4-ZP	1,1	1390		73,6	0,77	7,5	2,3	7,0	2,3	0,00230	12,5
JS80 4-4-ZP *	1,5	1330	3,6	72,5	0,83	10,23	2,3	5,7	2,3	0,00270	12,5
JS90L2 4 ZP	2,2	1390	5,2	77,3	0,79	14,8	2,3	7,0	2,3	0,00540	15,5
JS100L3-4-ZP	4	1415	8,4	83,8	0,82	26,59	2,3	7,0	2,3	0,00950	27,0
JS112M2-4-ZP	5,5	1440	11,0	85,9	0,84	36,48	2,3	7,0	2,3	0,02140	30,0
JS112M3-4-7P *	7,5	1440	15,1	85,3	0,84	49,74	2,3	6,9	2,3	0,02960	30,0
JS132M2-4-ZP	11	1450	21,5	86,9	0,85	72	2,2	8,9	2,3	0,0747	58,0
JS132M4-4-ZP *	15	1450	29,3	86,9	0,85	97	2,2	8,9	2,3	0,0910	58,0

Grauguß Gehäuse / Cast iron Housing / Carcasse en fonte

2-polig, 3000 U/min / 2 Pole, 3000 rpm / 2 Pôles, 3000 t/min 400 V, 50 Hz											
H3S180L2-2-ZP	22	2927	37,1	91,0	0,93	72	1,0	6,4	2,5		141,0
H3S180L 2 ZP	30	2930	51,6	91,3	0,92	98	1,7	5,5	2,7		200,0
H3S200L3-2-ZP	45	2947	75,3	93	0,93	146	1,8	5,7	2,8		255,0
H3S225M2-ZP	55	2962	92,6	93,2	0,92	177	1,5	5,1	2,4		435,0
4-polig, 1500 U/min / 4 Pole, 1500 rpm / 4 Pôles, 1500 t/min 400 V, 50 Hz											
H3S180L2-4-ZP	18,5	1450	34,2	89,8	0,87	122	2,0	6,0	2,2		135,0
H3S180L2 4 ZP	30	1463	53,0	91,8	0,89	196	2,3	6,6	2,7		224,0
H3S200L2-4-ZP	37	1469	64,0	92,7	0,90	241	2,6	7,2	3,0		280,0
H3S225M4-7P	55	1479	95,1	93,8	0,89	355	2,0	6,3	2,6		373,0

Grauguß Gehäuse / Cast iron Housing / Carcasse en fonte
Klemmenkasten rechts / t-box right side / boîte à bornes à droite

Technische Daten / Technical Datas / Données techniques

2-polig, 3000 U/min / 2 Pole, 3000 rpm / 2 Pôles, 3000 t/min 400 V, 50 Hz

Typ	Leistung	Drehzahl	Nennstrom bei 400V	Wirkungsgrad	Leistungs-faktor	Nenn-moment	Anzugs-moment	Anzugs-strom	Kipp-moment	Trägheits-moment	Gewicht
<i>Type</i>	<i>Rated output</i>	<i>Rated speed</i>	<i>Rated current at 400V</i>	<i>Efficiency</i>	<i>Power factor</i>	<i>Rated torque</i>	<i>Locked rotor torque</i>	<i>Locked rotor current</i>	<i>Break down torque</i>	<i>Moment of inertia</i>	<i>Weight</i>
Typ	Puissance	Vitesse	I_n	Rendement	Facteur de puissance	C_n	C_d / C_n	I_d / I_n	C_{max} / C_n	J	Poids
	kW	U/min	A	%	cos φ	Nm	M_d / M_n	I_d / I_n	M_{max} / M_n	kgm ²	kg (B3)
H3S160M 1-2-ZR	11	2930	20,2	88,4	0,89	36	2,6	6,7	2,9	0,038	101
H3S160M 2-2-ZR	15	2930	27,2	89,5	0,89	49	2,6	6,7	2,9	0,045	111
H3S160L-2-ZR	18,5	2930	32,9	90,2	0,90	60	2,5	6,8	2,8	0,055	126
H3S180M-2-ZR	22	2940	38,9	90,6	0,90	71	2,6	6,6	2,8	0,075	176
H3S200L 1-2-ZR	30	2950	52,6	91,5	0,90	97	2,5	6,5	2,7	0,124	229
H3S200L 2-2-ZR	37	2950	64,5	92,0	0,90	119	2,4	6,5	2,6	0,139	245
H3S225M-2-ZR	45	2970	78,0	92,5	0,90	145	2,4	6,8	2,6	0,233	283
H3S250M-2-ZR	55	2970	94,6	91,3	0,90	177	2,5	6,8	2,8	0,312	395
H3S280S-2-ZR	75	2970	128,4	93,7	0,90	241	2,4	6,7	2,7	0,412	527
H3S280M-2-ZR	90	2970	151,5	94,2	0,91	289	2,4	6,7	2,7	0,675	581

4-polig, 1500 U/min / 4 Pole, 1500 rpm / 4 Pôles, 1500 t/min 400 V, 50 Hz

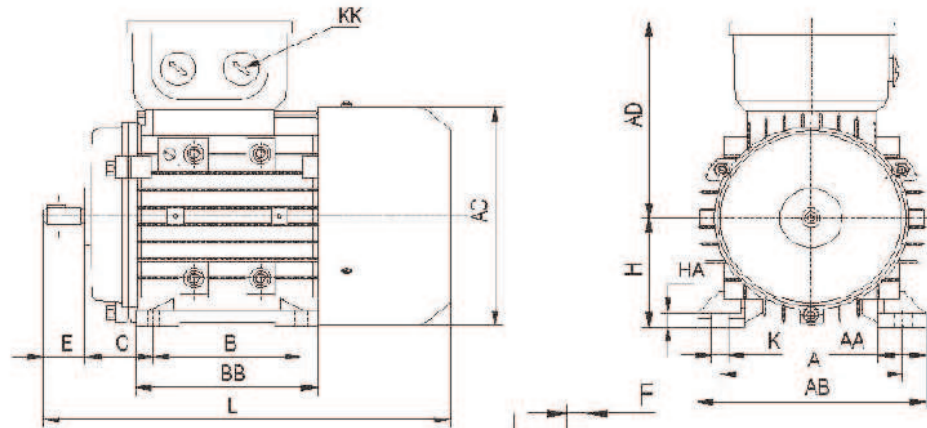
Typ	Leistung	Drehzahl	Nennstrom bei 400V	Wirkungsgrad	Leistungs-faktor	Nenn-moment	Anzugs-moment	Anzugs-strom	Kipp-moment	Trägheits-moment	Gewicht
<i>Type</i>	<i>Rated output</i>	<i>Rated speed</i>	<i>Rated current at 400V</i>	<i>Efficiency</i>	<i>Power factor</i>	<i>Rated torque</i>	<i>Locked rotor torque</i>	<i>Locked rotor current</i>	<i>Break down torque</i>	<i>Moment of inertia</i>	<i>Weight</i>
Typ	Puissance	Vitesse	I_n	Rendement	Facteur de puissance	C_n	C_d / C_n	I_d / I_n	C_{max} / C_n	J	Poids
	kW	U/min	A	%	cos φ	Nm	M_d / M_n	I_d / I_n	M_{max} / M_n	kgm ²	kg (B3)
H3S160M 1-4-ZR	11	1460	21,3	88,6	0,84	72	2,3	6,9	2,9	0,0920	109
H3S160L-1-ZR	15	1460	28,5	89,5	0,85	98	2,3	6,8	2,9	0,0920	130
H3S180M-4-ZR	18,5	1470	34,4	90,2	0,86	120	2,3	6,4	2,9	0,139	165
H3S180L-1-ZR	22	1470	40,7	90,7	0,86	143	2,3	6,9	2,9	0,158	180
H3S200L1-4-ZR	30	1470	54,7	92,1	0,86	195	2,4	6,8	2,9	0,262	237
H3S225S-1-ZR	37	1480	66,2	92,7	0,87	239	2,2	6,5	2,7	0,406	283
H3S225M-4-ZR	45	1480	80,3	93,0	0,87	290	2,3	6,3	2,5	0,469	317
H3S250M-1-ZR	55	1480	97,8	93,3	0,87	355	2,2	6,4	2,5	0,660	401
H3S280S-4-ZR	75	1470	131,0	93,8	0,88	487	2,1	6,8	2,8	1,12	554
H3S280M-4-ZR	90	1470	157,0	94,1	0,88	585	2,2	6,9	2,7	1,46	617
H3S315S-4-ZR	110	1470	191,0	94,5	0,88	715	1,9	6,5	2,7	3,11	887
H3S315M-4-ZR	132	1470	228,0	94,8	0,88	858	2,3	6,8	3,2	3,29	944
H3S315L1-4-ZR	160	1470	273,0	94,8	0,89	1.039	2,6	6,6	3,0	3,79	1084
H3S315L2-4-ZR	200	1470	340,0	94,6	0,89	1.299	2,2	6,4	2,8	4,49	1261

Massblatt / Dimension drawing / Cotes d'encombrements

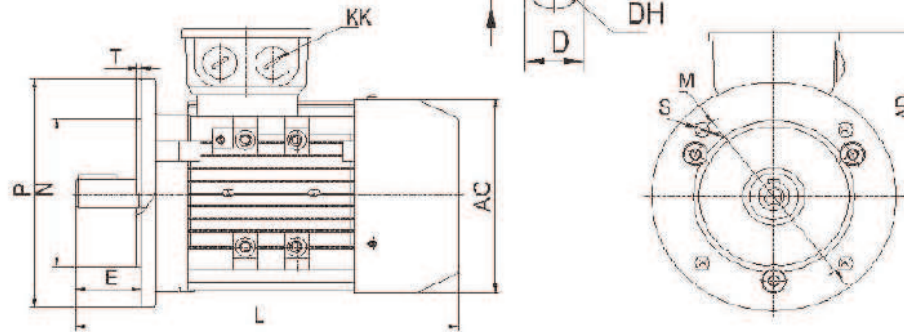
Typ / Type JS

Baugröße / Size / hauteur d'axe 56 - 132

B3



B5



Type: JS... B3, B35, B34
 Type: JF... B5, B14A, B14B

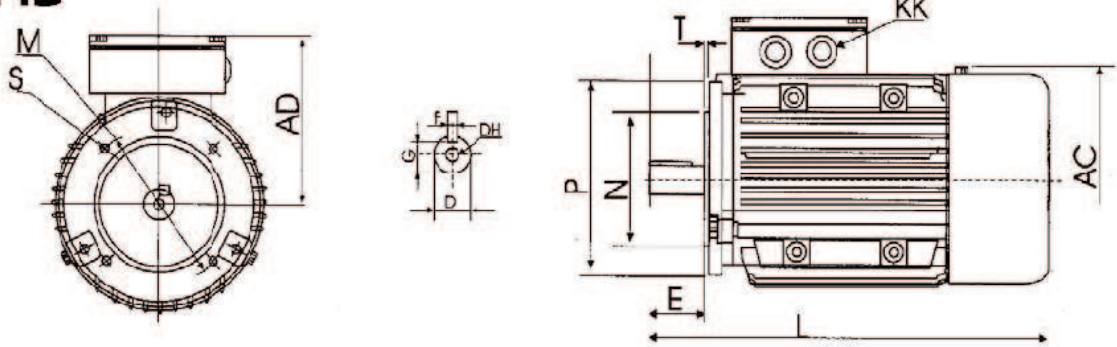
Motor-type	A	AB	AC	AD	B	BB	C	D	DH	E	F	G	H	K	KK	L	B5				
																	M	N	P	S	T
JS56	90	115	110	100	71	88	36	9	M4X12	20	3	7,2	56	5,8	1-M20X1,5	199	100	90	120	7	3
JS63	100	135	130	111	90	100	40	11	M4X12	23	4	6,5	63	7	1-M20X1,5	217	115	95	140	10	3
JS71	112	150	145	118	90	110	45	14	M5X12	30	5	11	71	7	1-M20X1,5	245	130	110	160	10	3,5
JS80	125	165	175	134	100	125	50	19	M6X16	40	6	15,5	80	10	1-M25X1,5	287	165	130	200	12	3,5
JS90S	140	180	195	140	100	125	56	24	M8X19	50	8	20	90	10	1-M25X1,5	315	165	130	200	12	3,5
JS90L	140	180	195	140	125	150	56	24	M8X19	50	8	20	90	10	1-M25X1,5	340	165	130	200	12	3,5
JS100L	160	205	215	160	140	172	63	28	M10X22	60	8	24	100	12	1-M32X1,5	385	215	180	250	15	4
JS112M	190	230	240	178	140	181	70	28	M10X22	60	8	24	112	12	2-M32X1,5	400	215	180	250	15	4
JS132S	218	270	275	206	140	186	89	38	M12X28	80	10	33	132	12	2-M32X1,5	483	265	230	300	15	4
JS132M	218	270	275	206	178	224	89	38	M12X28	80	10	33	132	12	2-M32X1,5	510	265	230	300	15	4

Massblatt / Dimension drawing / Cotes d'encombremes

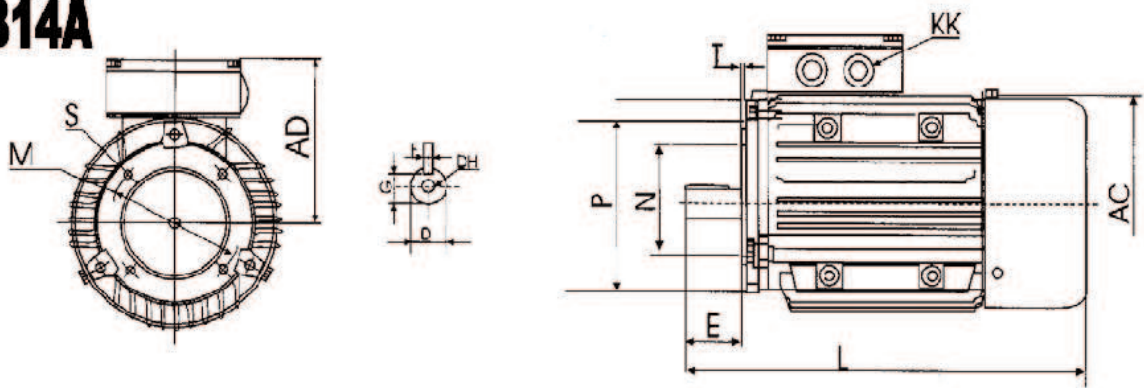
Typ / Type **JF**

Baugröße / Size / hauteur d'axe **56 - 132**

B14B

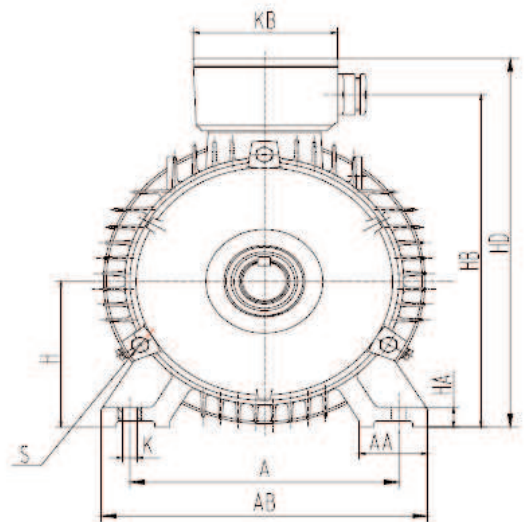
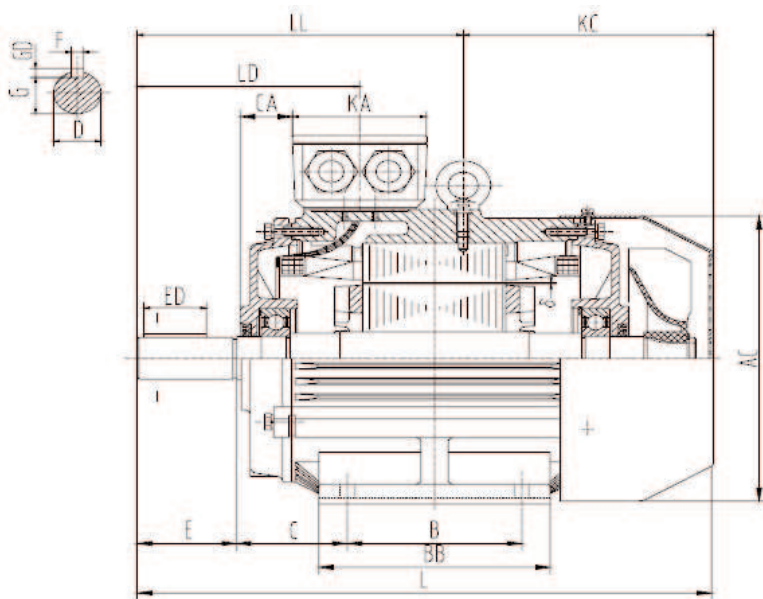


B14A



Motor-type	AC	AD	D	DH	E	F	G	KK	L	B14A					B14B				
										M	N	P	S	T	M	N	P	S	T
JF56	110	100	9	M4X12	20	3	7.2	1-M20X1.5	199	65	50	80	M5	2.5	85	70	105	M6	2.5
JF63	130	111	11	M4X12	23	4	8.5	1-M20X1.5	217	75	60	90	M5	2.5	100	80	120	M6	2.5
JF71	145	118	14	M5X12	30	5	11	1-M20X1.5	245	85	70	105	M6	2.5	115	95	140	M8	3
JF80	175	134	19	M6X16	40	6	15.5	1-M25X1.5	287	100	80	120	M5	3	130	110	160	M8	3.5
JF90S	195	140	24	M8X19	50	8	20	1-M25X1.5	315	115	95	140	M8	3	130	110	160	M8	3.5
JF90L	195	140	24	M8X19	50	8	20	1-M25X1.5	340	115	95	140	M8	3	130	110	160	M8	3.5
JF100L	215	160	28	M10X22	60	8	24	1-M32X1.5	385	130	110	160	M8	3.5	165	130	200	M10	3.5
JF112M	240	178	28	M10X22	60	8	24	2-M32X1.5	400	130	110	160	M8	3.5	165	130	200	M10	3.5
JF132S	275	206	38	M12X26	80	10	33	2-M32X1.5	483	165	130	200	M10	3.5	215	180	250	M12	4
JF132M	275	206	38	M12X26	80	10	33	2-M32X1.5	510	165	130	200	M10	3.5	215	180	250	M12	4

Motor-type	PN Type DIN	Anbaumaße, mm																																			
		A	B	C	H	K	D		E		F		G		GD		ED	DH	AA	AB	AC	BB	HA	HD	L		LD		LL		CA	HB	KA	KB	KC		
							2P	4-8P	2P	4-8P	2P	4-8P	2P	4-8P	2P	4-8P	2P	4-8P							2P	4-8P	2P	4-8P	2P	4-8P							
KS160	M	254	210	108	180	15	42k6		110		12		37		8		90		M16	65	320	330	280	20	420	615		168		374		86	371	172	182	241	
	L		A350				254	42k6		110		12		37		8		90		M16	65	320	330			304	670		168		395						286
KS180	M	279	241	121	180	15	48k6		110		14		42,5		9		90		M16	70	355	380	311	22	455	700		271		380		81	417	172	182	320	
	L		A350				279	48k6		110		14		42,5		9		90		M16	70	355	380			349	740		271		380						380
KS200	L	FF350 A400	318	306	133	200	19	56m6		110		16		49		10		90		M20	70	395	420	369	25	505	770		298		427		92	449	210	230	343
KS225	S	FF400 A450	366	288	149	225	19	-	60m6	-	140	-	18	49	53	10	11	90	110	M20	75	435	470	388	28	580	-	815	-	329	-	458	96	505	210	230	382
	M		A450	311	56m6		110		18		49		53		10		11		90		M20	75	435	470			393	820 845		290		428		506		387	
KS250	M	FF500 A550	406	349	168	250	24	80m6	65m6	140		18		53	58	11	11	110		M20	80	480	510	446	30	615	910		347		497		99	580	238	268	418
KS280	S	FF500 A550	457	368	180	280	24	86m6	75m6	140		18	20	58	67,5	11	12	110		M20	85	550	580	486	35	680	985		365		515		107	620	238	268	470
	M		A550	419				86m6		140								18		58		67,5		11			12		110		M20	85					
KS315	S	FF600 A660	508	406	216	315	28	86m6	80m6	140	170	18	22	58	71	11	14	110	140	M20	120	635	645	570	45	845	1180	1270	397		612	642	117	726	310	352	676
	M		A660	457				86m6		140		170		18		22		58		71		110		M20			120	635	645	680	1190 1300						
KS355	M	FF740	610	560	264	356	28	76m6	100m6	140	210	20	28	67,5	100	12	14	130	200	M24	120	730	710	750	62	1010	1500 1670		424		745		119	900	370	420	750
	L		A660	630				76m6		140		210		20		28		67,5		100		12		14			130		200		454						



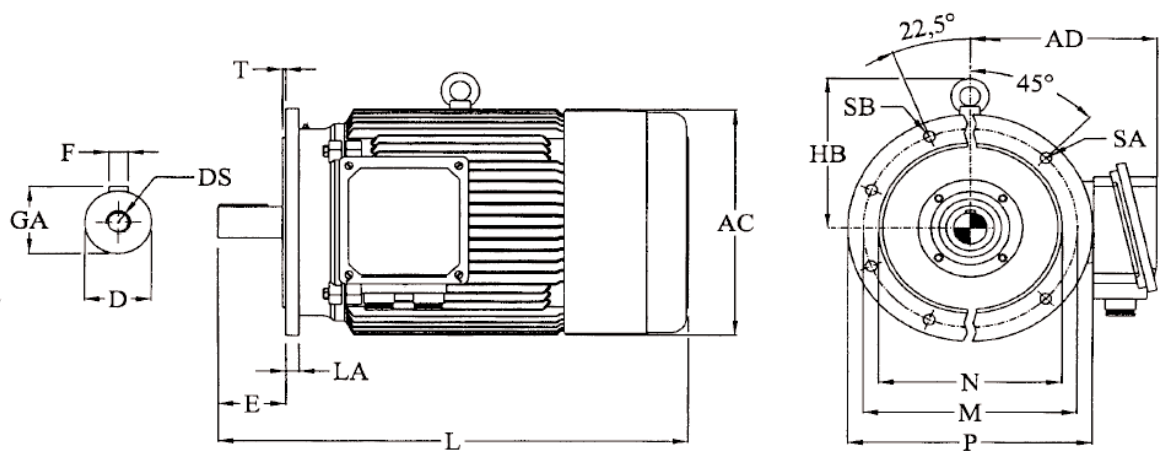
Massblatt / Dimension drawing / Cotes d'encombremes

B5

Typ / Type KF

Baugröße / Size / hauteur d'axe 160 - 355

Motor-type	PN type DIN	M	N j6	P	LA	SA Ø	T	Anbaumaße, mm																										
								D		E		F		GA		AC	HB	AD	L															
								2P	4-8P	2P	4-8P	2P	4-8P	2P	4-8P				2P	4-8P														
KF160 M L	FF300	300	250	350	18	4x 19	5	42k6		110		12		45		314	228	255	615															
	A350																				670													
KF180 M L	FF300	300	250	350	20	4x 19	5	48k6		110		14		51,5		352	254	280	700															
	A350																				740													
KF200 L	A400	350	300	400	22	4x 19	5	55m6		110		16		59		395	283	305	770															
KF225 S M	FF400	400	350	450	22	8x 19	5	-	60m6	-	140	-	18	-	64	-	268	335	-	820														
	A450							55m6	110	16	59	470	815	845																				
KF250 M	A550	500	450	550	24	8x 19	5	60m6	65m6	140		18		64	69	480	325	370	910															
KF280 S M	FF500	500	450	550	24	8x 19	5	65m6	75m6	140		18	20	69	79,5	547	360	400	985															
	A550																					1035												
KF315 S M L	FF600	600	550	660	25	8x 24	6	65m6	80m6	140	170	18	22	69	85	620	430	530	1185	1215														
	A660																																1295	1325
KF355 M L	FF740	740	680	800	25	8x 24	6	75m6	100m6	140	210	20	25	79,5	106	710	490	655	1500	1570														



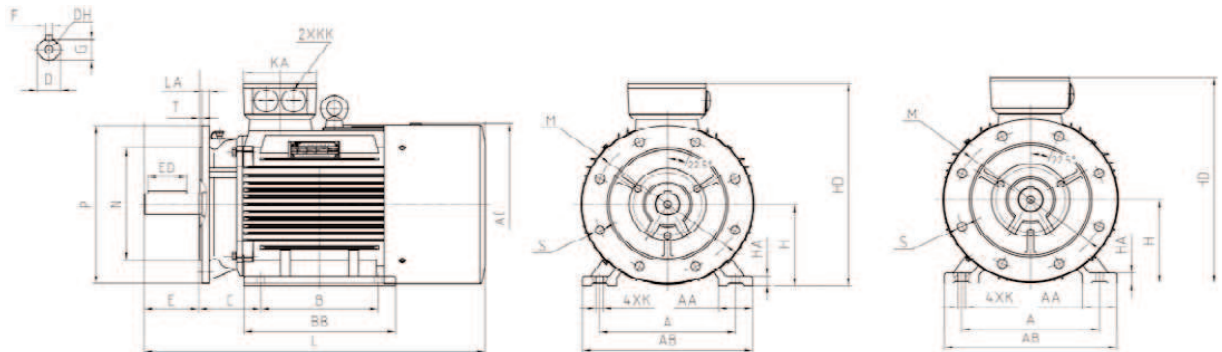
Massblatt / Dimension drawing / Cotes d'encombrements

B35

Typ / Type KS

Baugröße / Size / hauteur d'axe 160 - 355

Motor-type	Anbaumaße, mm																											
	A	B	C	H	K	D		E		F		GA		AA	AB	AC	BB	HA	AD	L		PN Type DIN	M	N j6	P	LA	S Ø	T
						2P	4-8P	2P	4-8P	2P	4-8P	2P	4-8P							2P	4-8P							
KS160 M L	254	210 254	108	160	15	42k6		110		12		45		65	320	314	274 318	22	255	615 670		FF300 A350	300	250	350	18	4x19	5
KS180 M L	279	241 279	121	180	15	48k6		110		14		51,5		70	355	352	315 355	25	280	700 740		FF300 A350	300	250	350	20	4x19	5
KS200 L	318	305	133	200	19	55m6		110		16		59		70	395	395	375	28	305	770		FF350 A400	350	300	400	22	4x19	5
KS225 S M	356	286 311	149	225	19	- 55m6	60m6	- 110	140	- 16	18	59	64	75	435	470	375 400	31	335	- 820 815 845		FF400 A450	400	350	450	22	8x19	5
KS250 M	406	349	168	250	24	60m6	65m6	140		18		64	69	80	490	480	450	33	370	910		FF500 A550	500	450	550	24	8x19	5
KS280 S M	457	368 419	190	280	24	65m6	75m6	140		18	20	69	79,5	85	550	547	435 536	38	400	985 1035		FF500 A550	500	450	550	24	8x19	5
KS315 S M L	508	406 457 508	216	315	28	65m6	80m6	140	170	18	22	69	85	120	635	620	570 680	48	530	1185 1215 1295 1325		FF600 A660	600	550	660	25	8x24	6
KS355 M L	610	560 630	254	355	28	75m6	100m6	140	210	20	25	79,5	106	116	730	710	760	57	655	1500 1570		FF740	740	680	800	25	8x24	6



Massblatt / Dimension drawing / Cotes d'encombremets

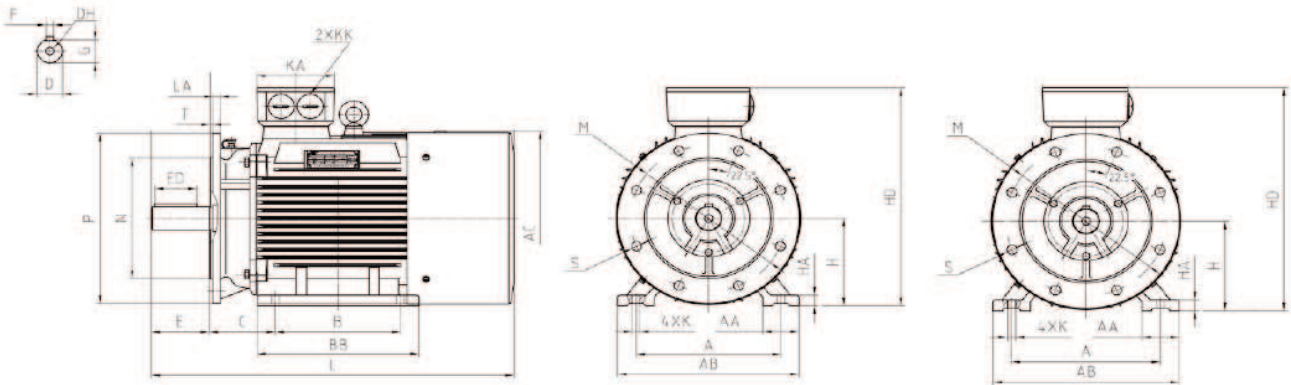
Typ / Type KS Baugröße / Size / hauteur d'axe 400

B3

Motor-type	Anbaumaße, mm																	
	A	B	C	H	K	D	E	F	G	GD	AA	AB	AC	BB	HA	HD	L	LD
KS400	686	630	280	400	35	110m6	210	28	100	16	120	806	656	1090	45	1010	1920	435
		710																

B35

Motor-type	Anbaumaße, mm																							
	A	B	C	H	K	D	E	F	G	GD	AA	AB	AC	BB	HA	HD	L	LD	LA	LB	M	N	P	S
KS400	686	630	280	400	35	110m6	210	28	100	16	120	806	656	1090	45	1010	1920	435	25	1710	940	860	1000	8x28
		710																						

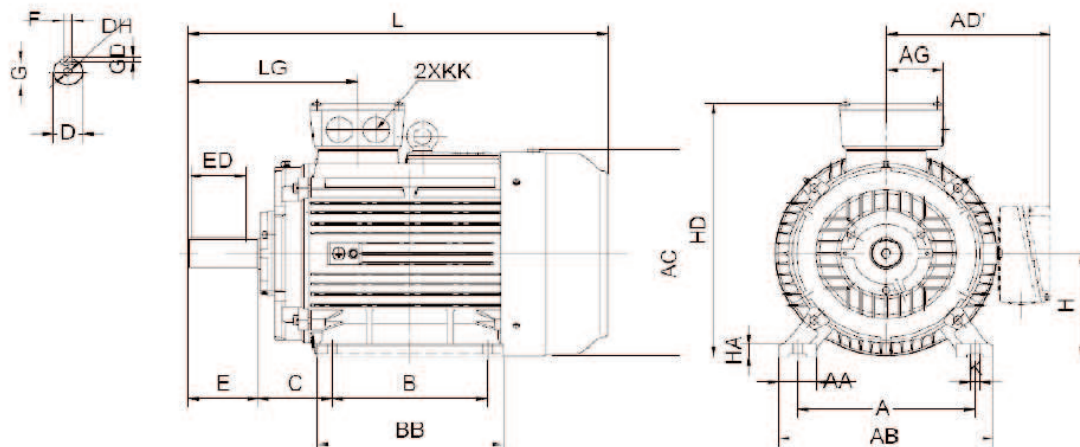


Massblatt / Dimension drawing / Cotes d'encombremets

Typ / Type H3S Baugröße / Size / hauteur d'axe 160 - 355

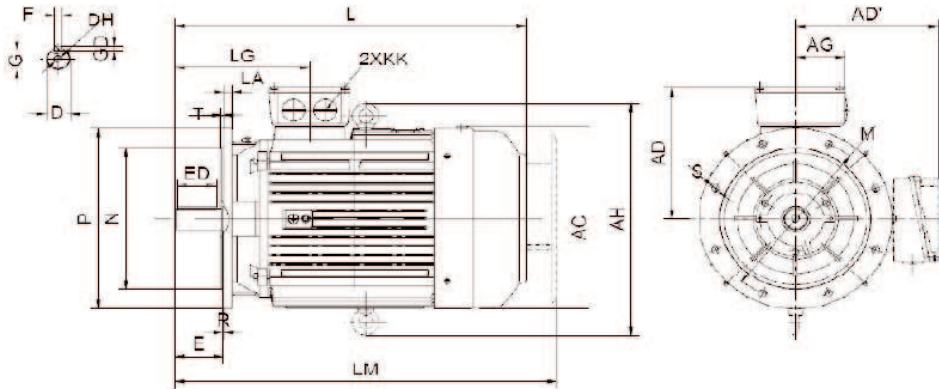
B3

Motor-type	Anbaumaße, mm																																
	A	B	C	H	K	D		E		ED		F		G	DH	GD		AA	AB	AC	AD	AG	LG		KK	BB	HA	HD	L				
						2P	4-8P	2P	4-8P	2P	4-8P	2P	4-8P	2P	4-8P		2P	4-8P					2P	4-8P					2P	4-8P			
H3S160	M	254	210	108	160	14,5	42x6		110		90		12		37	M16x36	8	65	320	330	250	95	270	M40x1,5		260	19	425	610				
	L	254																													655		
H3S180	M	279	241	121	180	14,5	46x6		110		90		14		42,5	M16x36	9	74	350	360	270	95	277	M40x1,5		297	22	460	680				
	L	279																													720		
H3S200	L	318	305	133	200	18,5	55m6		110		90		16		49	M20x42	10	75	395	420	325	120	300	M50x1,5		370	25	515	760				
H3S225	S	356	286	149	225	18,5	60m6		140		90		18		53	M20x42	10	11	75	435	485	335	120	340	M50x1,5		355	28	560	825			
	M	311					55m6		110				16	49									310		380					820	850		
H3S250	M	406	349	168	250	24	60m6		140		110		18		53	58	M20x42	11	85	495	520	370	160	395	M63x1,5		440	33	620	925			
H3S280	S	457	368	190	280	24	65m6		140		110		18		20	58	67,5	M20x42	11	12	103	550	570	400	160	350	M63x1,5		495	35	685	960	
	M	419																													1000	1015	
H3S315	S	508	406	216	315	28	65m6		140		110		18		22	58	71	M20x42	11	14	120	630	650	495	195	387	M63x1,5		615	45	820	1160	
	M	508	457																												1190		
	L	508																													1270	1300	
H3S355	M	610	560	254	355	28	75m6		140		210		20		28	79,5	106	M24x50	20	25	125	735	735	640	330	420	M63x1,5		775	49	1000	1500	
	L	610	630																												1530		



Massblatt / Dimension drawing / Cotes d'encombremes
 Typ / Type H3F Baugröße / Size / hauteur d'axe 160 - 355

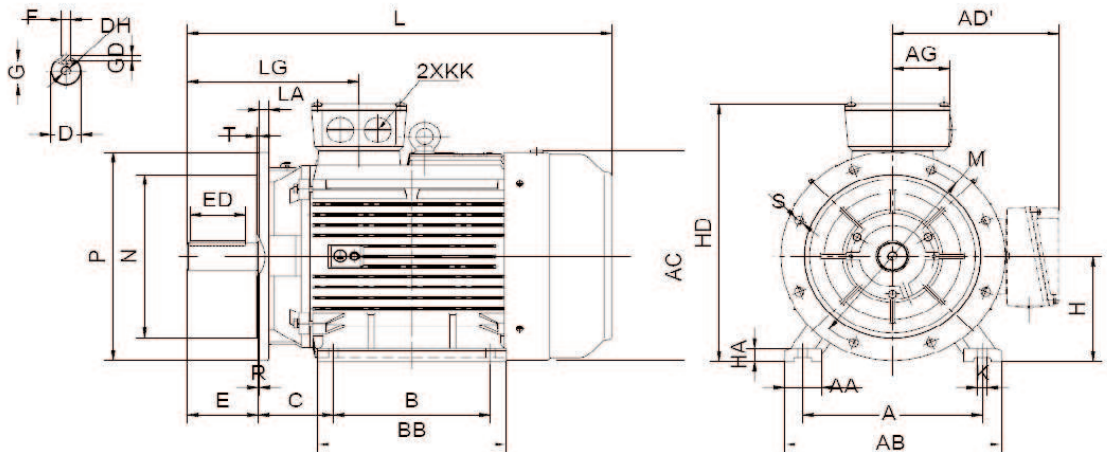
Motor-type	PN type DIN	Anbaumaße, mm																													
		M	N	P	LA	S	T	D		E		ED		F		G		GD		KK	DH	AC	AD	AD'	AG	LG		L			
		j6	Ø	2P	4-8P	2P	4-8P	2P	4-8P	2P	4-8P	2P	4-8P	2P	4-8P	2P	4-8P	2P	4-8P	M40 x 1,5	M16 x 38	330	285	260	95	270	2P	4-8P	2P	4-8P	
H3F160	M L	FF300 A350	300	250	350	16	4x15,5	5	42x6	110	90	12	37	8	M40 x 1,5	M16 x 38	330	285	260	95	270									810	865
H3F180	M L	FF300 A350	300	250	350	16	4x15,5	5	46x6	110	90	14	42,5	9	M40 x 1,5	M16 x 38 M20 x 42	330	280	270	95	277									880	920
H3F200	L	FF300 A400	350	300	400	17	4x15,5	5	55x6	110	90	16	49	10	M50 x 1,5	M20 x 42	420	316	325	120	300								925	975	
H3F225	S M	FF400 A450	400	350	450	20	8x15,5	5	55x6 60x6	110	90	16	53	11	M50 x 1,5	M20 x 42	495	325	335	120	310	340							1000	1015	
H3F250	M	FF500 A550	500	450	550	20	8x15,5	5	60x6 65x6	140	110	18	53	11	M53 x 1,5	M20 x 42	520	375	370	160	350								1160	1190	
H3F280	S M	FF600 A550	600	450	650	22	8x15,5	5	65x6 75x6	140	110	18	58	11	M63 x 1,5	M20 x 42	670	405	400	160	350								1270	1300	
H3F315	S M L	FF600 A650	600	550	650	24	8x24	5	65x6 80x6	140	170	110	140	18	22	58	71	11	14	M63 x 1,5	M20 x 42	650	500	495	165	387	417		1160	1190	
H3F355	M L	FF740	740	650	800	26	8x24	5	75x6 100x6	140	210	110	160	20	28	67,5	86	12	14	M83 x 1,5	M24 x 50	735	645	640	330	420	460	1600	1630		



Massblatt / Dimension drawing / Cotes d'encombremes
 Typ / Type H3S Baugröße / Size / hauteur d'axe 160 - 355

B35

Motor-type	PN DIN	Anbaumaße mm																																				
		A	B	C	H	K	D		E		F		ED	DH	AA	AB	AC	BB	HA	HD	L		M	N	P	LA	S	T	AD'	AG	KK	G		GD				
		j6	Ø	2P	4-8P	2P	4-8P	2P	4-8P	2P	4-8P	2P	4-8P	M16x38 <td>M16x38</td> <td>65</td> <td>300</td> <td>300</td> <td>280 305</td> <td>19</td> <td>425</td> <td>2P</td> <td>4-8P</td> <td>M</td>	M16x38	65	300	300	280 305	19	425	2P	4-8P	M	j6	Ø	15	5	250 <td>95</td> <td>M40x1,5</td> <td>37</td> <td>8</td>	95	M40x1,5	37	8					
H3S160	M L	FF300 A350	254	210	254	105	160	14,5	42x6	110	12	90	M16x38	65	300	300	280 305	19	425																			
H3S180	M L	FF300 A350	270	241	279	121	180	14,5	46x6	110	14	90	M16x38	74	350	350	320 327	22	460																			
H3S200	L	FF300 A400	318	305	333	200	200	16,5	55x6	110	16	90	M20x42	75	395	420	370	25	515																			
H3S225	S M	FF400 A450	358	311	349	225	225	18,5	55x6 60x6	110	140	16	90	110	M20x42	75	435	465	380	28	590																	
H3S250	M	FF500 A550	408	349	389	250	250	24	60x6 65x6	140	16	110	M20x42	85	495	520	440	32	620																			
H3S280	S M	FF500 A650	457	368	419	280	280	24	65x6 75x6	140	18	20	110	M20x42	103	550	670	485	35	685																		
H3S315	S M L	FF600 A550	508	457	508	315	315	26	65x6 80x6	140	170	18	22	110	140	M20x42	120	630	650	515	45	800																
H3S355	M L	FF740	610	550	630	355	355	28	75x6 100x6	140	210	20	28	110	160	M24x50	125	735	735	760	49	1000	1500	1530	740	630	600	25	8x24	16	640	330	M83x1,5	20	25	12	14	



Betriebsanleitung



Der Anschluß und die Wartung eines Elektroantriebes darf nur von Elektro-Fachpersonal ausgeführt werden, das die einschlägigen Vorschriften kennt. Ebenso sind die entsprechenden Unfallverhütungsvorschriften zu beachten.

Jeder Motor verläßt nach Prüfung der Bestelldaten und einem Probelauf das Werk. Vor seiner Inbetriebnahme ist der Motor in einem trockenen Raum entsprechend seiner Bauform zu lagern. Einwandfreier Betrieb setzt sachgemäße Aufstellung und Bedienung voraus.

Aufstellung

Der Motor soll entsprechend seiner Bauform auf einer ebenen erschütterungsfreien Unterlage befestigt werden. Bei der Montage ist zu beachten, daß die Wellenenden bis 50 mm \varnothing nach ISO- Toleranzfeld k6 und darüber nach ISO- Toleranzfeld m6 ausgeführt sind. Vor Beginn der Arbeiten muß der Korrosionsschutz von den Wellenenden entfernt werden; dabei darf kein Lösungsmittel in die Lager dringen!

Die Motorwelle ist mit einer Zentrierung nach DIN 332 Ausführung D versehen, deren Gewinde das Aufziehen der Übertragungselemente ermöglicht, ohne daß schädliche Kräfte auf die Motorlager einwirken. Stöße und Schläge sind auf jeden Fall zu vermeiden!

Zur Vermeidung unzulässiger Belastung an der Motorwelle sind die Wellen von Motor und Antriebsmaschine exakt auszurichten.

Wichtig bei Aufstellung in Nassräumen oder im Freien.

Beachten Sie, daß ein störungsfreier Betrieb nur dann gewährleistet ist, wenn alle unten genannten Arbeiten ordnungsgemäß ausgeführt werden.

- Klemmenkasten so anordnen, daß die Kabeleinführungen nach unten gerichtet sind.
- Passende metrische Verschraubungen für die Zuleitung verwenden, ggf. Reduzierstücke benutzen.
- Gewinde von Kabel-Verschraubungen und Blindstopfen mit Dichtmasse einstreichen und gut festziehen. Danach nochmals überstreichen. Kabeleinführung ebenfalls gut abdichten.
- Dichtflächen von Klemmenkasten und Klemmenkastendeckel vor Wiedermontage sorgfältig reinigen. Dichtungen müssen einseitig eingeklebt sein. Versprödete Dichtungen auswechseln!
- Bei Wiedermontage nach Wartungsarbeiten etc. sind die Lagerschildzentrierungen ebenfalls mit Dichtmasse einzustreichen.
- Der Korrosionsschutz besteht aus einem mehrfachen Anstrich. Dieser muß abhängig von den äußeren Einflüssen regelmäßig erneuert oder ausgebessert werden.

Die angegebene Motor-Nennleistung gilt für max. 40°C Umgebungstemperatur und Aufstellungshöhen bis 1000 m über NN. Bei höheren Umgebungstemperaturen oder Aufstellung in größeren Höhen ist die zulässige Leistung entsprechend herabzusetzen. (Siehe DIN 57530).

Für ungehinderten Zutritt der Kühlluft muß gesorgt werden. Kondenswasserbohrungen (nur auf Kundenwunsch) sind mit Stopfen verschlossen, die man bei Bedarf öffnen kann. Offene Kondenswasserbohrungen sind nicht zulässig, da sonst die Schutzart IP55 verloren geht!

Anschluß

Der Motor wird in Übereinstimmung mit den auf dem Leistungsschild angegebenen Daten nach dem beigelegten Schaltbild angeschlossen. Dabei ist darauf zu achten, daß die Klemmenbrücken richtig angeordnet und alle Anschlüsse einschließlich Schutzleiter fest verschraubt sind.

Zum Schutz des Motors vor Überlastung müssen entsprechende Motorschutzeinrichtungen vorgesehen werden. Sicherungen sind kein Motorschutz. Für Motoren mit sehr hoher Schalthäufigkeit genügen die üblichen Motorschutzschalter nicht; solche Motoren werden besser mit Temperaturfühler in der Wicklung bestellt und mit einem Auslösegerät überwacht.

Isolationswiderstandsmessung

Bei eingelagerten Maschinen ist der Isolationswiderstand jeder einzelnen Phase gegen Masse zu messen.



Während und nach der Messung die Anschlussklemmen nicht berühren. Die Anschlussklemmen können Hochspannung führen! Nach der Prüfung die Anschlussklemmen kurzzeitig (5 Sekunden) erden.

Der Isolationswiderstand von neuwertigen Wicklungen ist $> 10 \text{ M}\Omega$. Verschmutzte und feuchte Wicklungen haben erheblich niedrigere Widerstandswerte. **Werden bei Raumluft weniger als $0,5 \text{ M}\Omega$ gemessen, Wicklung trocknen und/oder reinigen.** Die Wicklungstemperatur darf hierbei 80°C nicht überschreiten. Trocknen mittels Stillstandsheizung oder Heizgerät oder anlegen einer Wechselspannung in Höhe von 5-6% der Bemessungsspannung (Δ -Schaltung herstellen) an die Ständeranschlussklemmen U1 und V1.

Anschließend Messung wiederholen. Bei Widerstandswerten vor $> 0,5 \text{ M}\Omega$ kann die Maschine in Betrieb genommen werden.

Fehlerursachen

Fehler	Ursache	Behebung
Motor zu warm (kann nur durch Messung beurteilt werden)	Motor in Dreieck geschaltet statt wie vorgesehen in Stern	Schaltung richtigstellen.
	Netzspannung weicht um mehr als 5% von der Motornennspannung ab. Höhere Spannung wirkt sich bei hochpoligen Motoren besonders ungünstig aus, da bei diesen Motoren schon bei normaler Spannung der Leerlaufstrom nahe beim Nennstrom liegt.	Für richtige Netzspannung sorgen.
	Kühlluftmenge zu gering, Kühlluftwege verstopft.	Für ungehinderten Zutritt und Austritt der Kühlluft sorgen.
	Kühlluft ist vorgewärmt.	Für Frischluft sorgen.
	Überlastung, bei normaler Netzspannung, Strom zu hoch, Drehzahl zu niedrig	Größeren Antrieb einbauen- (Bestimmung durch Leistungsmessung)
	Nennbetriebsart (S1 bis S8 DIN 57530) überschritten. Wie z.B. der Motor infolge zu großer Schalthäufigkeit zu warm, so genügt es nicht, einfach einen größeren Motor zu nehmen, da sich hier die gleichen Verhältnisse ergeben würden.	Nennbetriebsart den vorgeschriebenen Betriebsbedingungen anpassen. Am besten wird hier der Fachmann zur Bestimmung des richtigen Antriebes herangezogen.
	Zuleitung hat Wackelkontakt (Zeitweiliger Zweiphasenlauf) .	Wackelkontakt beheben.
Motor läuft nicht an	Sicherung durchgebrannt.	Sicherung erneuern.
	Motorschutz hat angesprochen.	Motorschutz auf richtige Einstellung prüfen und einstellen
	Motorschütz schaltet nicht, Fehler in der Steuerung.	Steuerung des Motorschützes überprüfen und Fehler beheben.
Motor läuft nicht oder nur schwer an	Für Dreieckschaltung ausgelegt, jedoch in Stern geschaltet.	Schaltung richtigstellen.
	Spannung oder Frequenz weichen zumindest beim Einschalten stark vom Nennwert ab.	Für bessere Netzverhältnisse sorgen.
Motor läuft in Sternschaltung nicht an, jedoch in Dreieckschaltung	Drehmoment bei Sternschaltung reicht nicht aus.	Falls Dreieckschaltung nicht zu hoch, direkt einschalten; sonst größeren Motor oder Sonderausführung nach Rücksprache.
	Kontaktfehler am Sterndreieckschalter.	Fehler beseitigen.
Motor brummt und hat hohe Stromaufnahme	Wicklung defekt.	Motor muß zur Reparatur zum Fachmann.
	Läufer eventuell blockiert.	Kontrolle des Antriebs.
Sicherungen brennen durch oder Motorschutz löst sofort aus.	Kurzschluß in Leitung oder Motor.	Kurzschluß beseitigen.
	Motor hat Körper- oder Windungsschluß.	Fehler durch Fachmann beseitigen lassen.
	Motor falsch geschaltet.	Schaltung richtigstellen.
Falsche Drehrichtung	Motor falsch angeschlossen.	Zwei Phasen vertauschen.
Wicklungsschaden		Motor muß zur Reparatur zum Fachmann.

Wartungsanleitung

Für Motoren bis einschließlich Größe 160 genügt es, die Kühlluftwege sauber zu halten und die Lager zu überwachen. Diese Motoren haben Lager mit Lebensdauerschmierung. Wird der Motor überholt, so sollen die Lager ausgetauscht werden. Motoren ab Motorgröße 180 sind mit Lagern mit einer Schmiervorrichtung ausgestattet. Außer dem Sauberhalten der Kühlluftwege müssen die Lager regelmäßig inspiziert und gemäß untenstehendem Schema mit Hilfe einer Fettpresse nachgeschmiert werden.

Maintenance Plan

For motors up to and including size 160 it is sufficient to keep the cooling passages cleaned and to check the bearings. These motors have bearings with service life lubrication. If the motor is being overhauled the bearings are to be replaced. Motors larger than size 160 are provided with a lubricator. In addition to keeping the cooling passages clean the bearing should be checked regularly and re-lubricated with a grease pump according to the schedule below.

Maintenance

Pour les moteurs de hauteur d'art jusqu'à 160 inclus, il suffit de maintenir propres les voies de l'air de refroidissement et de contrôler les roulements. Ces moteurs ont des roulements lubrifiés à vie. Lors de la révision du moteur, les roulements doivent être remplacés. En plus de la surveillance du refroidissement, les roulements doivent être régulièrement contrôlés et graissés à l'aide d'une pompe à graisse, conformément aux données ci-dessous.

Baugröße Size Haut d'axe	A-Seitig Drive End C.A.	B-Seitig Non Drive End C.O.A.	Fettmenge Grease Cte de graisse	Schmierintervall in Betriebsstunden Lubricating interval in operating hours Intervalle de graissage (h)			
				2	4	6	8
56	6201 ZZ-C3	6201 ZZ-C3		Dauergeschmierte Lager Selflubricated Bearings Roulements lubrifiés à vie			
63	6201 ZZ-C3	6201 ZZ-C3					
71	6202 ZZ-C3	6202 ZZ-C3					
80	6204 ZZ-C3	6204 ZZ-C3					
90	6205 ZZ-C3	6205 ZZ-C3					
100	6206 ZZ-C3	6206 ZZ-C3					
112	6206 ZZ-C3	6206 ZZ-C3					
132	6208 ZZ-C3	6208 ZZ-C3					
160	6309 2 RS-C3	6309 2 RS-C3					
180	6311-C3	6311-C3	20				
200	6312-C3	6312-C3	25	3100	6500	8500	9500
225	6312-C3	6312-C3	25	3100			
250	6313-C3	6313-C3	35	2000			
280	6314-C3	6314-C3	35	2000			
315	6317-C3	6317-C3	50	2000			
355	6319-C3	6319-C3	60	1000			
225	6313-C3	6312-C3	25		6500	8500	9500
250	6314-C3	6313-C3	35		6000	8000	9000
280	6317-C3	6314-C3	35		6000	8000	9000
315	6319-C3	6319-C3	50		5500	7500	8000
355	6322-C3	6322-C3	60		5000	7000	8000
für Rollenlager // for roller bearings // roulements à rouleaux							
200	NL-312		25		5000	6500	7000
225	NL-313		25		6000	6500	7000
250	NL-314		35		4500	6300	6800
280	NL-317		35		4500	6300	6800
315	NL-319		50		3800	6000	6500
355	NL-322		60		3200	5500	6000

Nach einigen Nachschmierintervallen soll das alte Fett von den Fettkammern und Lagern entfernt werden, worauf sie sorgfältig gesäubert werden müssen. Die Lager und die Innenkammer müssen dann mit neuem Fett versehen werden. Die Außenkammern dürfen nicht mit Fett gefüllt werden. Das für die Schmierung der Lager zu verwendende Schmierfett muß aus Mineralgrundölen und einem Eindicker auf der Basis von Lithiumseife oder einer Lithiumseifenkomplexverbindung, mit einer Konsistenzklasse von 3 nach NLGI, bestehen (z.B. Esso Polyrex CM).

As soon as the maximum number of re-lubrications is exceeded, the old grease must be removed from the grease chambers and bearings, after which these must be cleaned thoroughly. Next the inner chambers and the bearings must be provided with new grease. The outer chambers may not be filled with grease. For the lubrication of the bearings a grease lubricant must be used that consists of mineral base oils and a thickening agent with a base of lithium soap or a lithium soap complex, having a consistency class of 3 according to NLGI.

Après plusieurs re-graissages, la graisse usagée doit être ôtée des chambres à graisse et des roulements, qui doivent être soigneusement nettoyés. Les roulements et les chambres intérieures doivent ensuite être munis de nouvelle graisse. Les chambres extérieures ne doivent pas être remplies. La graisse utilisée pour les roulements doit être constituée à partir d'huiles minérales standard et d'un agent épaississant sur base de savon de lithium ou sur combinaison d'un complexe de savon de lithium, et doit avoir une classe de consistance de 3 selon NLGI (par ex. Esso Polyrex CM).