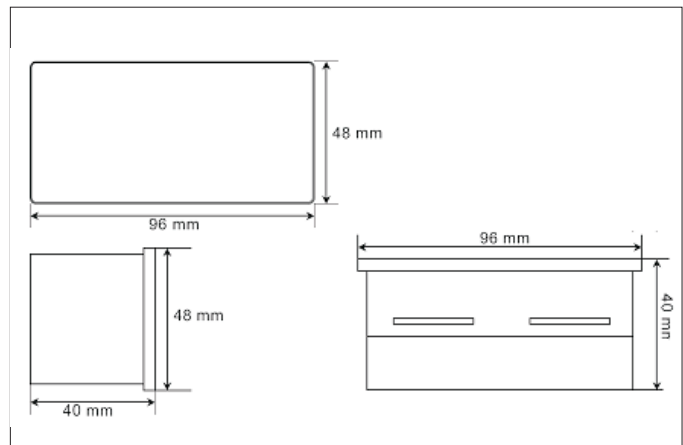


Digitalanzeige WS401 mit OLED-Display



- Sehr helle und brillante OLED-Anzeige 2,7"
- 2 Modbus RTU Schnittstellen; 1x Master, 1x Slave
- Direkte Anbindung an z.B. I/O Module
- 20 Abfragen
- Verschiedene Funktionen für Addition, Subtraktion, Wurzel, u.s.w.
- Versorgung über 10-40 VDC oder 19-28 VAC
- Anzeigen und Steuern von Variablen über Alarm-Funktionen



Abmessungen

Das WS401 ist ein Anzeigemodul, das Ihnen vor Ort als Schalttafel-einbaugerät direkt Ihre Prozessdaten anzeigt.

Die Anzeige hat zwei RS485 Schnittstellen, die beide das MODBUS RTU Protokoll unterstützen.

- Master MODBUS RTU: Sammeln Sie die Prozessdaten von den Slave I/O-Modulen ein, verarbeiten diese vor Ort und lassen Sie sich diese direkt anzeigen.
- Slave MODBUS RTU: Reichen Sie die Daten an ein übergeordnetes System weiter.

Erstellen Sie bis zu 20 Abfragen an Ihre Slave Geräte. Angezeigt werden bis zu drei Werte gleichzeitig auf dem Display. Der Text vor der angezeigten Variable sowie die Einheit sind frei einstellbar.

Steuern Sie auf einfache Weise Ihre digitalen und analogen I/Os dauerhaft oder über einen eingestellten Trigger.

Spannungsversorgung: 10 - 40 VDC / 19 - 28 VAC max. 3 W

Schnittstellen: 2x RS485 MODBUS RTU:
1x Master, 1x Slave
Geschwindigkeit 1.200...115.200 Bps

Display: OLED 2,7", 128 x 64 Pixel

Bedienung: Drei Fronttasten zum Konfigurieren und Bedienen

Umgebungsbedingungen:

Betrieb: -10°C...+60°C
Lager: -10°C...+60°C
Luftfeuchtigkeit: 30...90%, nicht kondensierend

Konformität: EN 61000-6-4/2002
EN 61000-6-2/2005
EN 61010-1/2001

Anschluß: Steckbare Schraubklemmen

Gehäuse: Stabiles Kunststoffgehäuse

Schutzart: Frontseitig IP65

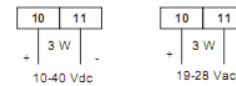
Abmessungen: B 96mm x H 48 mm x T 40 mm

Gehäuseausschnitt: B 91 mm x H 45 mm

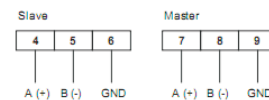
Gewicht: ca. 200 g

Lieferumfang: Gerät, Betriebsanleitung

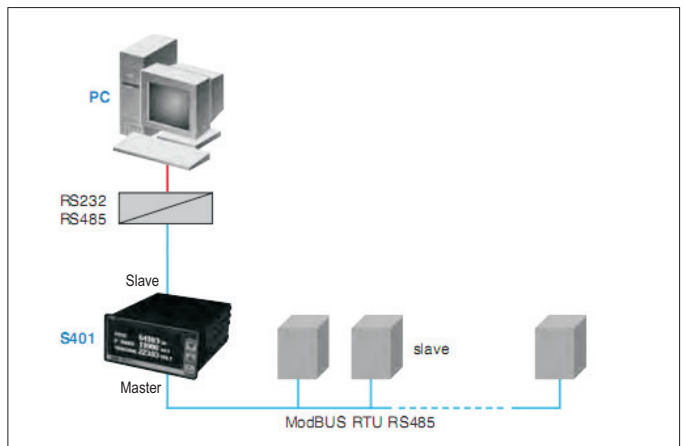
Spannungsversorgung



RS485 Anschlüsse



Anschlüsse



Beispiel-Anwendung

Bestellhinweise

Typ	Bestell-Nr.
Display WS401	WS401L00
Zubehör:	
Anschlussklemme Busmodule, RS485	WZPCDINA
Busklemme für 2 Module	WZPCDIN2
Busklemme für 4 Module	WZPCDIN4
Digitales I/O Modul 6DI / 2DO	WZDIO000
Analoges Eingangs-Modul 4fach	WZ4AI000
Analoges Ausgangs-Modul 3fach	WZ3AO000
Schnittstellenwandler RS232/RS485	WZ107000
Weitere Module auf Anfrage	