

Betriebsanleitung
für
**Industrie-Großanzeige
LD**

Version: 2.0





Inhalt

1 Vorwort	2
2 Sicherheitshinweise	2
2.1 Allgemeine Hinweise	2
2.2 Bestimmungsgemäße Verwendung	2
2.3 Qualifiziertes Personal	2
2.4 Restgefahren	2
2.5 CE-Konformität	2
3 Beschreibung	2
4 Montage	3
5 Elektrische Installation	4
5.1 DIP-Schaltereinstellung	4
5.2 DIP-Schalter	4
5.3 Anschlüsse	4
5.3.1 Spannungsversorgung	5
5.3.2 Benutzereingang	5
5.3.3 Relaisausgang	5
5.3.4 Serielle Schnittstelle	5
5.3.5 Anschluss Eingangssensor	6
5.4 Installationshinweise	7
6 Fronttasten und deren Funktion	8
7 Programmierung	8
7.1 Programmabschnitt 1	
-Eingangparameter-	9
7.2 Programmabschnitt 2	
-Tachometer-	12
7.3 Programmabschnitt 3	
-Benutzereingang/Fronttasten-	13
7.4 Programmabschnitt 4	
-Grenzwertparameter-	15
7.5 Programmabschnitt 5	
-Serielle Schnittstelle-	18
7.5.1 Kommunikationsformat	20
7.5.2 Übertragen von Kommandos und Daten	20
7.5.3 Empfangen von Daten	21
8 Wartung und Pflege	21
9 Spezifikationen	22
10 Bestellhinweise	23



1 Vorwort

Verehrter Kunde!

Wir bedanken uns für Ihre Entscheidung ein Produkt unseres Hauses einzusetzen und gratulieren Ihnen zu diesem Entschluss.

Die Geräte der Großanzeigenserie LD können vor Ort für zahlreiche unterschiedliche Anwendungen programmiert werden.

Um die Funktionsvielfalt dieses Gerätes für Sie optimal zu nutzen, bitten wir Sie folgendes zu beachten:

Jede Person, die mit der Inbetriebnahme oder Bedienung dieses Gerätes beauftragt ist, muss die Betriebsanleitung und insbesondere die Sicherheitshinweise gelesen und verstanden haben!

2 Sicherheitshinweise




2.1 Allgemeine Hinweise

Zur Gewährleistung eines sicheren Betriebes darf das Gerät nur nach den Angaben in der Betriebsanleitung betrieben werden. Bei der Verwendung sind zusätzlich die für den jeweiligen Anwendungsfall erforderlichen Rechts- und Sicherheitsvorschriften zu beachten. Sinngemäß gilt dies auch bei Verwendung von Zubehör.

2.2 Bestimmungsgemäße Verwendung

Die Geräte der Großanzeigenserie LD dienen zur Anzeige und Überwachung von Prozessgrößen. Jeder darüber hinausgehende Gebrauch gilt als nicht bestimmungsgemäß.

 Ein Gerät der Großanzeigenserie LD darf nicht als alleiniges Mittel zur Abwendung gefährlicher Zustände an Maschinen und Anlagen eingesetzt werden. Maschinen und Anlagen müssen so konstruiert werden, dass fehlerhafte Zustände nicht zu einer für das Bedienpersonal gefährlichen Situation führen können (z. B. durch unabhängige Grenzwertschalter, mechanische Verriegelungen, etc.).

2.3 Qualifiziertes Personal

Geräte der Großanzeigenserie LD dürfen nur von qualifiziertem Personal, ausschließlich entsprechend der technischen Daten verwendet werden.

Qualifiziertes Personal sind Personen, die mit der Aufstellung, Montage, Inbetriebnahme und Betrieb dieses Gerätes vertraut sind und die über eine ihrer Tätigkeit entsprechenden Qualifikation verfügen.

2.4 Restgefahren

Die Geräte der Großanzeigenserie LD entsprechen dem Stand der Technik und sind betriebssicher. Von den Geräten können Restgefahren ausgehen, wenn sie von ungeschultem Personal unsachgemäß eingesetzt und bedient werden.

In dieser Anleitung wird auf Restgefahren mit dem folgenden Symbol hingewiesen:



Dieses Symbol weist darauf hin, daß bei Nichtbeachtung der Sicherheitshinweise Gefahren für Menschen bis zur schweren Körperverletzung oder Tod und/oder die Möglichkeit von Sachschäden besteht.

2.5 CE-Konformität

Die Konformitätserklärung liegt bei uns aus. Sie können diese gerne beziehen. Rufen Sie einfach an.

3 Beschreibung

Die Großanzeige LD ist entweder ein einfacher 1:1 Stückzähler oder auch ein programmierbarer digitaler Zähler/ Tachometer, der für den Anschluss aller handelsüblichen Sensoren konzipiert ist. Die Großanzeigen gibt es entweder 4- oder 6-stellig und in 2 verschiedenen Ziffernhöhen.

Die Anzeige LDx006P0 verfügt über 2 Eingänge, die als zwei unabhängige Zähler A und B oder als ein Zähler und/oder ein Tachometer verwendet werden können. Die Zähler und der Tachometer können frei skaliert und somit an die gestellten Anforderungen angepasst werden. Diese Anzeigen sind zusätzlich mit zwei Relaisausgängen und einer seriellen Schnittstelle ausgerüstet. Die Programmierung erfolgt über drei Fronttasten oder über die kostenfreie Software Crimson 2. Zudem kann die Geräteparametrierung von einem Gerät auf ein oder mehrere Geräte ohne PC oder Software kopiert werden.

Die Großanzeigen LD sind in ein schwarz lackiertes Aluminiumgehäuse eingebaut und besitzen rundum die Schutzart IP65. Für die Montage an der Wand oder Decke gibt es Montagewinkel.

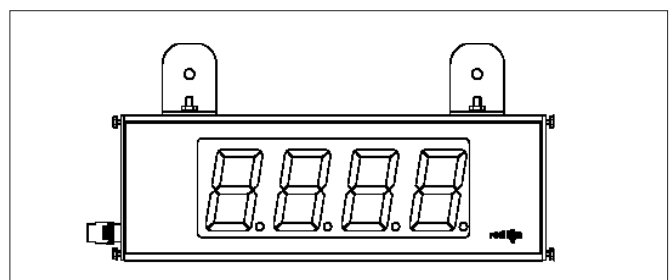
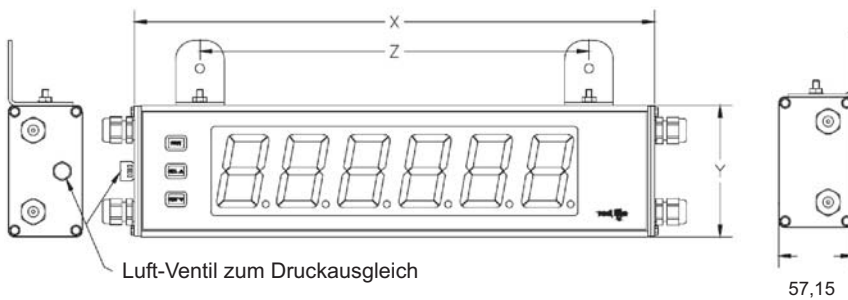


Bild 3.1: Frontansicht (LD200400)

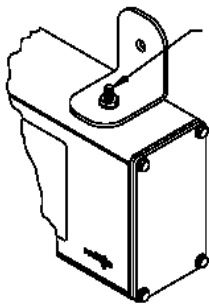
4 Montage



Bestellnummer	x Länge	y Höhe	z Abstand Loch
LD2004xx	304.8	101.6	203,2
LD2006xx	406.4	101.6	304.3
LD4004xx	508	200	406.4
LD4006xx	660.4	200	558.8

(Alle Angaben in mm)

Die Geräte der Großanzeigenserie LD sind für die Wand- oder Deckenmontage konzipiert. Bei sachgerechtem Einbau wird ein Staub- und Strahlwasserschutz nach IP65 erreicht.

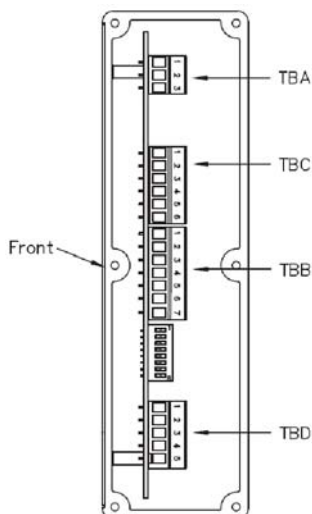


Verbinden Sie diese Klemme mit der Erdung.

Achten Sie bei der Montage darauf, dass die Anzeige in Bereichen montiert wird, in denen die Umgebungstemperatur den Spezifikationen entspricht. Eine überhöhte Temperatur kann zur Zerstörung der Anzeige führen.

Elektrische Montageanleitung

1. Die Großanzeige hat innen die elektrischen Anschlüsse. Diese bestehen aus abnehmbaren Klemmenblöcken.
2. Öffnen Sie die Großanzeige an der Seite.
3. Die elektrischen Anschlüsse müssen den Spannungs- und Stromspezifikationen des Gerätes entsprechen. Es wird empfohlen die Spannungsversorgung der Anzeige mit einer Sicherung abzusichern.
4. Isolieren Sie die Kabelenden ca. 10 mm ab und verzinnen Sie die Kabelenden, wenn das Kabel aus Einzeladern besteht. Sie können auch Kabelschuhe verwenden.
5. Stecken Sie die entsprechenden Kabel in die Klemmen der Klemmenblöcke und schrauben Sie die Kabel fest (ziehen Sie an dem Kabel, um sicherzugehen das es richtig festgeschraubt ist.)



Nur LD2006P0 und LD4006P0 besitzen die Anschlussklemmenblöcke TBC und TBD.

Bei LD4006P0 sind alle Anschlussklemmen auf der rechten Seite (wie abgebildet).
Bei LD2006P0 sind TBC und TBD auf der linken Gehäusesseite.

Bild 4.1: Seitenansicht rechts



Achten Sie darauf, dass beim Öffnen des Gehäuses keine Spannung am Gerät anliegt!



5 Elektrische Installation

5.1 DIP-Schaltereinstellung

Vor Inbetriebnahme des Gerätes muss folgende Dipschaltereinstellung auf der Hauptplatine der Großanzeige LD gegebenenfalls geändert werden (Bild 5.1).

Um an die DIP-Schalter zu gelangen, öffnen Sie bitte die rechte Seite der Anzeige.

Sie können mit den DIP-Schaltern die Sensoreingänge, die Rückstellung, das Verhalten bei Einschalten und die Anzeigehelligkeit einstellen.



Achten Sie darauf, dass beim Öffnen des Gehäuses keine Spannung am Gerät anliegt!

5.2 DIP-Schalter

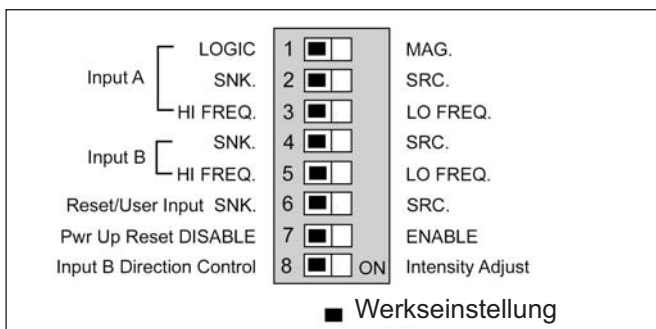


Bild 5.1: DIP-Schalter

Vor Inbetriebnahme des Gerätes müssen die DIP-Schalter auf der Hauptplatine der Anzeige LD überprüft und gegebenenfalls auf die verwendeten Sensoren an Eingang A und B getrennt abgestimmt werden.

Folgende Spezifikationen können über DIP-Schalter eingestellt werden:

DIP-Schalter 1 (Eingang A):

LOGIC: Setzt Triggerniveau auf $V_{IL} = 1,25 \text{ V max.}$; $V_{IH} = 2,75 \text{ V min.}$, $V_{MAX} = 28 \text{ VAC}$.

MAG.: Empfindlichkeit 200 mV Spitze (SRC muß auf ON stehen); 100 mV Hysterese; max. 40 V Spitze.

DIP-Schalter 2 (Eingang A):

SRC (PNP): Intern. 3,9 KOhm pull-down Widerstand, 7,2 mA max.@28 VDC max

SNK (NPN): Intern. 7,8 KOhm pull-up Widerstand auf 12 VDC, $I_{max} = 2,1 \text{ mA}$.

DIP-Schalter 3 (Eingang A):

HI FREQ: Für Eingangsfrequenzen über 50 Hz.

LO FREQ: Für Eingangsfrequenzen bis 50 Hz; Einfügung eines Dämpfungskondensators gegen Kontaktprellen und Begrenzung der Eingangsfrequenz auf 50 Hz mit einer max. Impulsbreite von 10 ms.

DIP-Schalter 4 (Eingang B):

SRC (PNP): Intern. 3,9 KOhm pull-down Widerstand, 7,2 mA max.@ 28 VDC max

SNK (NPN): Intern. 7,8 KOhm pull-up Widerstand auf 12 VDC, $I_{max} = 2,1 \text{ mA}$.

DIP-Schalter 5 (Eingang B):

HI FREQ: Für Eingangsfrequenzen über 50 Hz.

LO FREQ: Für Eingangsfrequenzen bis 50 Hz; Einfügung eines Dämpfungskondensators gegen Kontaktprellen und Begrenzung der Eingangsfrequenz auf 50 Hz mit einer max. Impulsbreite von 10 ms.

DIP-Schalter 6 (Benutzereingang):

SRC (PNP): Intern. 3,9 KOhm pull-down Widerstand, 7,2 mA max.@ 28 VDC max

SNK (NPN): Intern. 7,8 KOhm pull-up Widerstand auf 12 VDC, $I_{max} = 2,1 \text{ mA}$.

DIP-Schalter 7 (Rückstellung beim Einschalten):

ENABLE: Beim Einschalten wird die Anzeige zurückgestellt.

DISABLE: Keine Rückstellung beim Einschalten.

DIP-Schalter 8 (Eingang B):

DIR CONTR: Eingang B steuert die Zählrichtung des Eingang A, wenn dieser auf COUNT UP/DOWN programmiert wurde.

INT ADJUST: In dieser Position wird Eingang B dazu verwendet, um die Helligkeit der Anzeige in 5 Stufen einzustellen. Die Einstellung erfolgt durch Pulsieren des Eingang B. Geräte mit Fronttasten können auch in Programmierabschnitt 3 eingestellt werden.

5.3 Anschlüsse

Die Anschlüsse befinden sich auf der Seite des Gerätes.



Offene Spannungspotenziale existieren auf der Hauptplatine. Entfernen Sie die Spannungsversorgung, bevor Sie das Gerät öffnen.

5.3.1 Spannungsversorgung

Die Anschlüsse befinden sich auf der Seite des Gerätes. Auf den folgenden Seiten werden die Anschlüsse und deren Beschaltung / Messbereichseinstellung für verschiedene Sensoren usw. beschrieben.

Offene Spannungspotenziale existieren auf der Hauptplatine. Entfernen Sie die Spannungsversorgung, bevor Sie das Gerät öffnen.

Spannungsversorgungseingang für LD

Anschluss	Beschreibung
1 AC	50 bis 250 VAC
DC+	21,6 bis 250 VDC
2 AC	50 bis 250 VAC
DC-	21,6 bis 250 VDC
3 EARTH	Masse/Erde

5.3.2 Relaisausgang

Das Relais ist ein Wechselrelais mit 3 Anschlüssen an Terminalblock TBC auf der linken Seite der Anzeige LD2006P0 und auf der rechten Seite der Anzeige LD4006P0.

Relaisausgänge

Anschluss	Beschreibung
1 NC	Öffner 1
2 NO	Schliesser 1
3 COMMON	Relais 1 gemeinsame Masse
4 NC	Öffner 2
5 NO	Schliesser 2
6 COMMON	Relais 2 gemeinsame Masse

5.3.4 Serielle Schnittstelle

Die serielle Schnittstelle ist nur bei den Modellen LD2006P0 und LD4006P0 vorhanden.

Der Terminalblock TBD ist auf der linken Seite der Anzeige LD2006P0 und auf der rechten Seite der Anzeige LD4006P0.

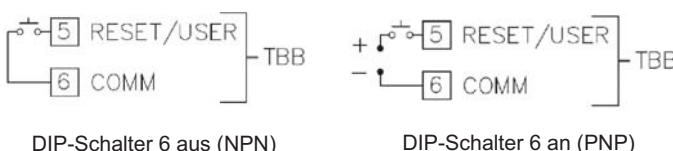
Sensorversorgung

Anschluss	Beschreibung
4 DC +	Sensorversorgung 24 VDC
6 DC-	Masse Sensorversorgung

5.3.2 Benutzereingang

Der Benutzereingang ist immer an Klemme 5 und die Masse ist immer an Klemme 6 von TBB.

Anschluss	Beschreibung
5 USER	Benutzereingang
6 COMM	Masse Benutzereingang

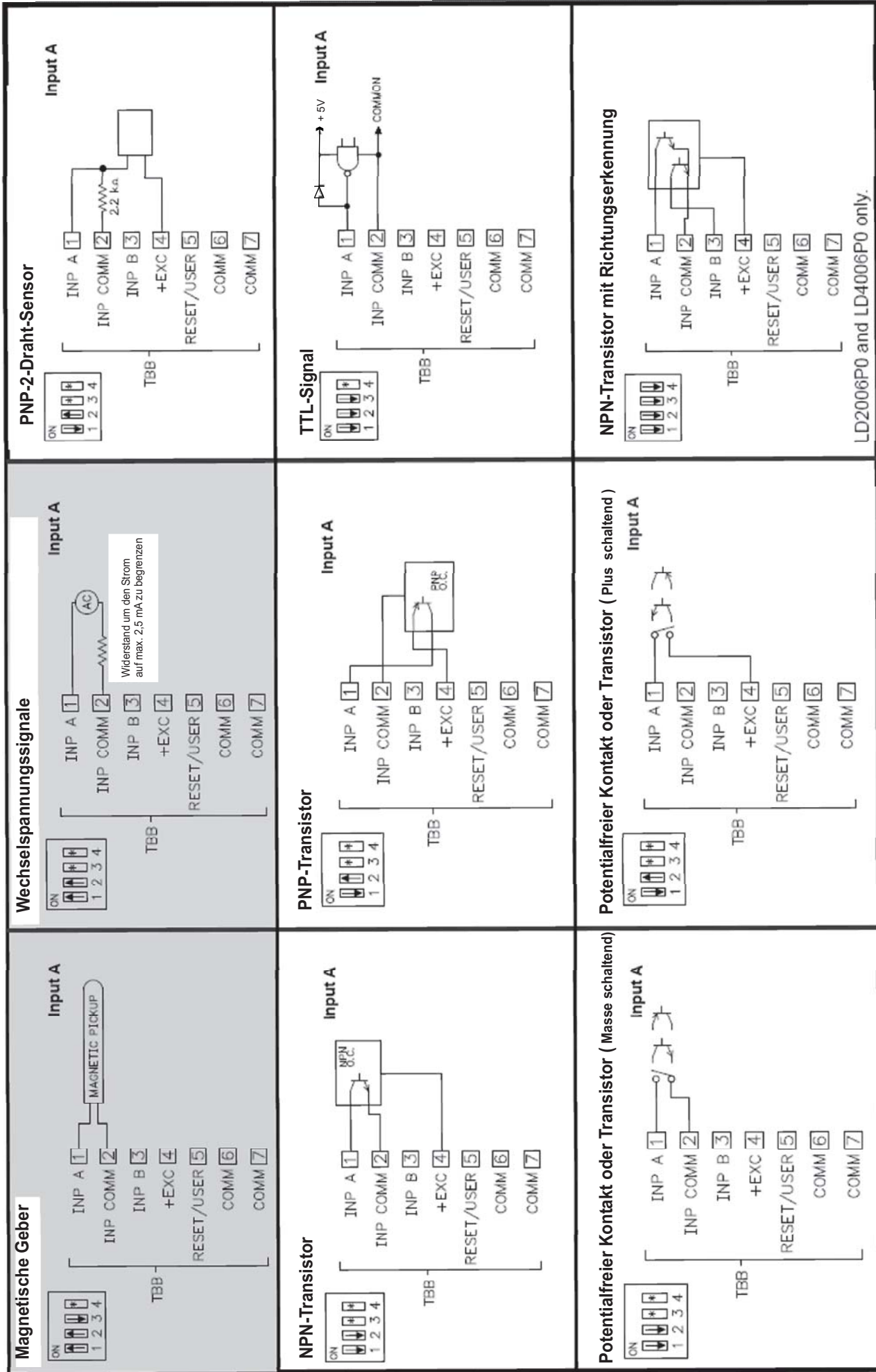


5.3.5 Anschluss Eingangssensor

Die Anzeige LD besitzt 2 Signaleingänge, A und B. Diese Eingänge werden an dem Terminalblock TBB angeschlossen, der sich an der rechten Seite der Anzeige befindet.

Anschluss	Beschreibung
1 INPA	Eingang A
3 INPB	Eingang B
2 INP COMM	Masse Signaleingang

Nur die programmierbaren Anzeigen LD2006P0 und LD4006P0 haben die Auswahl an 8 verschiedenen Betriebsarten. Alle anderen Modelle haben an Eingang A den Zählereingang und Eingang B legt die Zählrichtung fest.



* DIP-Schalterstellung ist von der Anwendung abhängig.
 Grau hinterlegte Bereiche sind für Zählenwendungen nicht empfehlenswert.

5.4 Installationshinweise

Obwohl das Gerät einen hohen Schutz gegenüber elektromagnetischen Störungen aufweist, muss die Installation und Kabelverlegung ordnungsgemäß durchgeführt werden, damit in allen Fällen eine elektromagnetische Störsicherheit gewährleistet ist. Beachten Sie die folgenden Installationshinweise. Sie garantieren einen hohen Schutz gegenüber elektromagnetischen Störungen.

1. Das Gerät sollte in einem geerdeten Metallgehäuse (Schaltschrank) eingebaut sein.
2. Verwenden Sie für die Signal- und Steuerleitungen abgeschirmtes Kabel. Der Anschlussdraht der Abschirmung sollte so kurz wie möglich sein. Der Anschlusspunkt der Abschirmung hängt von den jeweils vorliegenden Anschlussbedingungen ab:
 - a. Verbinden Sie die Abschirmung nur mit der Schalttafel, wenn diese auch geerdet ist.
 - b. Verbinden Sie beide Enden der Abschirmung mit Erde, falls die Frequenz der elektrischen Störgeräusche oberhalb von 1 MHz liegt.
 - c. Verbinden Sie die Abschirmung nur auf der LD-Seite mit Masse und isolieren Sie die andere Seite.
3. Verlegen Sie Signal- und Steuerleitungen niemals zusammen mit Netzleitungen, Motorzuleitungen, Zuleitungen von Zylinderspulen, Gleichrichtern, etc. Die Leitungen sollten in leitfähigen, geerdeten Kabelkanälen verlegt werden. Dies gilt besonders bei langen Leitungstrecken, oder wenn die Leitungen starken Radiowellen durch Rundfunksender ausgesetzt sind.
4. Verlegen Sie Signalleitungen innerhalb von Schaltschränken so weit entfernt wie möglich von Schützen, Steuerrelais, Transformatoren und anderen Störquellen.
5. Bei sehr starken elektromagnetischen Störungen sollte eine externe Filterung vorgenommen werden. Dies kann durch die Installation von Ferritperlen erreicht werden. Die Perlen sollten für Signal- und Steuerleitungen verwendet, und so nahe wie möglich am Gerät installiert werden. Um eine hohe Störsicherheit zu erreichen, legen Sie mehrere Schleifen durch eine Perle, oder benutzen Sie mehrere Perlen für ein Kabel. Um Störimpulse auf der Spannungsversorgungsleitung zu unterdrücken, sollten Netzfilter installiert werden. Installieren Sie diese nahe der Eintrittsstelle der Spannungsversorgungsleitung in den Schaltschrank. Folgende Teile werden zur Unterdrückung elektromagnetischer Störungen empfohlen:

Ferritperlen für Signal- und Steuerleitungen:

Fair-Rite # 04431677251

(RLC #FCOR0000)

TDK # ZCAT3035-1330A

Steward # 28B2029-0A0

Netzfilter für Spannungsversorgung:

Schaffner # FN610-1/07

(RLC #LFIL0000)

Schaffner # FN670-1.8/07

Corcom # 1VR3

(Beachten Sie bei der Benutzung von Netzfiltern die

jeweiligen Herstellerangaben.)

6. Lange Leitungen sind anfälliger für elektromagnetische Störungen als kurze. Halten Sie deshalb die Leitungen so kurz wie möglich.
7. Vermeiden Sie das Schalten von induktiven Lasten, bzw. sorgen Sie für eine ausreichende Entstörung.



Achtung: Die Masse der Spannungsversorgung ist von der Sensormasse nicht galvanisch getrennt. Zum Schutz des Gerätes sollte die Masse der Spannungsversorgung von gefährlichen Spannungen isoliert werden. Oder die Masse der Signaleingänge sollten ein geerdetes Massepotenzial besitzen. Ist dies nicht der Fall, könnten gefährliche Spannungen an den Masseklemmen der Eingänge und des Benutzereingangs anliegen. Die gleichen Betrachtungen gelten auch umgekehrt für den Benutzereingang.



Kapitel 6 und Kapitel 7 beziehen sich nur auf die programmierbaren Typen LD2006P0 und LD4006P0

6 Fronttasten und deren Funktion



Taste	Anzeigemodus	Programmiermodus
PAR	Zugang zum Programmiermodus	Speichern der ausgewählten Parameter und Zugang zum nächsten Parameter.
SEL	Auswahl Display (Zähler oder Tachometer)	Auswahl in der Liste, Erhöhung der ausgewählten Ziffer des Parameterwertes.
RST	Rückstellung	Auswahl der Ziffer im Parameterwert.

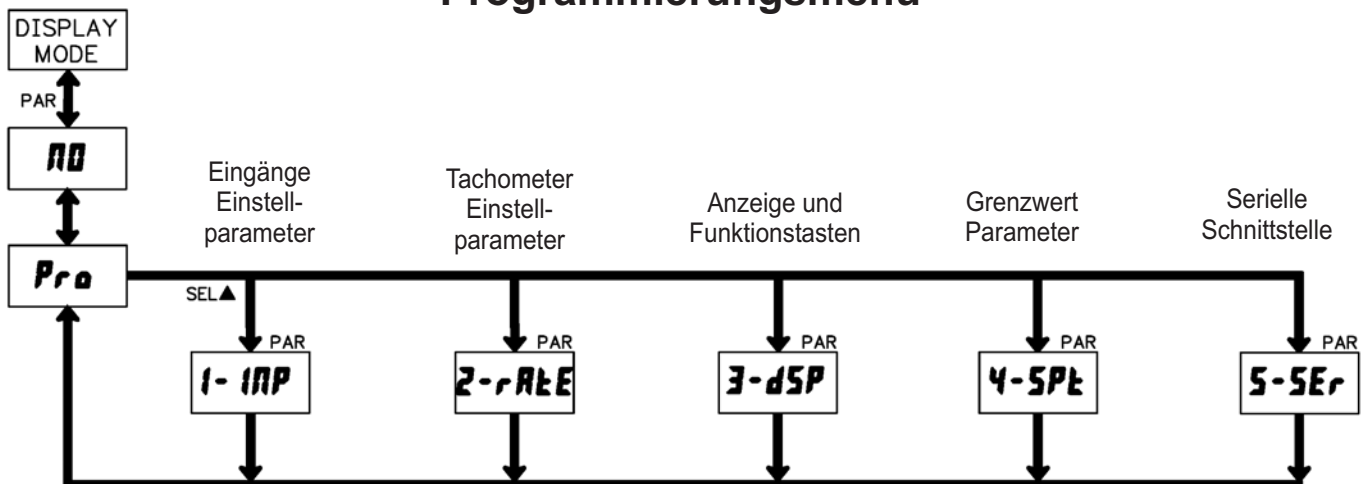
Indikatoren in Betriebszustand

“**f**” - links in der Anzeige ist Tachometerbetrieb
 - Zähler A hat keinen Indikator

“**b**” - links in der Anzeige Zähler B wird angezeigt
 “**1**” - zeigt den Status des Relais 1 an.
 “**2**” - zeigt den Status des Relais 2 an.

7 Programmierung

Übersicht Programmiermenü



Programmiermodus (PAR-Taste)

Es wird empfohlen, alle Änderungen der Programmierung vor der Installation durchzuführen. Die LD-Anzeige arbeitet normalerweise im Anzeigemodus. In diesem Betriebszustand können keine Parameter verändert werden. Um in die Programmierung zu gelangen, drücken Sie die **PAR**-Taste und halten die gedrückt. Falls der Zugang weiterhin nicht möglich ist, ist die Programmiersperre durch ein Passwort oder über Hardware aktiviert.

Zugang zu den Programmierabschnitten

Die Programmierung ist in fünf Programmierabschnitte unterteilt. Die Anzeige wechselt zwischen **Pro** und dem aktuellen Abschnitt hin und her. Mit der **SEL**-Taste kann man den gewünschten Abschnitt auswählen. Den Anzeigemodus erhält man durch Drücken der **PAR**-Taste.

Programmierabschnitt

Jeder Programmierabschnitt hat diverse Unterabschnitte. Mit der **PAR**-Taste kann man die einzelnen Unterabschnitte auswählen, ohne jedoch den dort eingetragenen Wert zu verändern. Nach Durchlauf des kompletten Unterabschnittes erscheint auf der Anzeige **Pro** im Wechsel mit **no**.

Auswahl/Werteingabe

Für jeden Parameter wechselt die Anzeige zwischen der Beschreibung des Untermenüs und dem programmierten Wert hin und her. Mit der **PAR**-Taste kann man zwischen den unterschiedlichen Auswahlmöglichkeiten/Werten blättern und es wird der eingestellte Wert/Parameter gespeichert und der nächste Unterabschnitt ausgewählt.

Die Eingabe von numerischen Werten erfolgt durch Drücken der **SEL**-Taste. Die linke Ziffer blinkt und kann durch Drücken der **SEL**-Taste verändert werden. Durch kurzes Drücken der **RST**-Taste springt man zur nächsten Ziffer nach rechts. Drückt man die **PAR**-Taste, wird der Wert gespeichert.

Beenden der Programmierung (PAR-Taste)

Die Programmierung kann durch Drücken der **PAR**-Taste bei der Anzeige **Pro** im Wechsel mit **no** beendet werden. Dadurch werden alle gespeicherten Werte bestätigt und die LD springt in den Anzeigemodus.

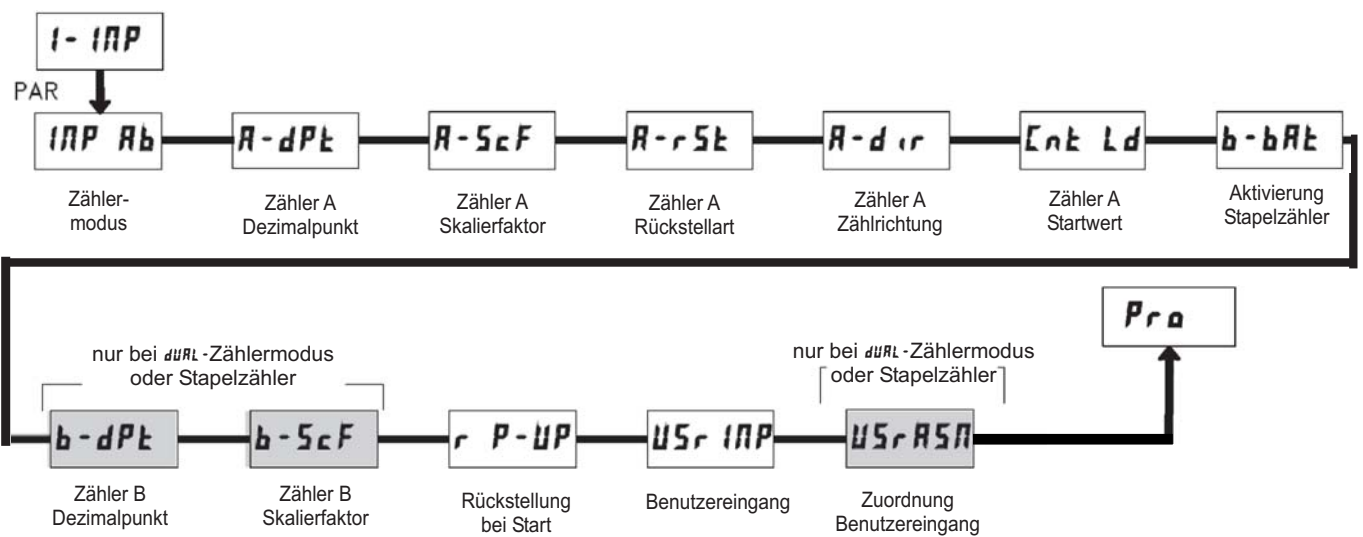
Hinweise zur Programmierung

Es wird empfohlen die Programmierung mit dem Programmierabschnitt 1 für Zählaufgaben und Programmierabschnitt 2 für Tachometeraufgaben zu beginnen. Nach Abschluss der Programmierung wird zusätzlich empfohlen, die Parameter schriftlich festzuhalten und die Programmierung über eine Programmiersperre (Passwort oder Benutzereingang) zu sichern.

Werkseinstellungen

Die Werkseinstellung kann in Programmierabschnitt 3 geladen werden. Dies ist sinnvoll, wenn erhebliche Probleme bei der Programmierung aufgetreten sind. Durch Drücken der **RST**-Taste beim Einschalten der Spannungsversorgung wird die Werkseinstellung ebenso geladen. Dies wird durch **rESEt** im Display angezeigt.

7.1 Modul 1 - Eingangsparameter (1- INP)





INP Ab - Zählermodus

Einstellung	Funktionsbeschreibung
Ent ud	Eingang A: Zählimpulse Eingang B: Steuereingang High = Vorwärtszähler, Low = Rückwärtszähler
rk-Ent	Vorwärtszähler, Eingang B: Zählimpulse Eingang A: Tachometer
dUAL	Impuls an Eingang A: Zähler A wird erhöht Impuls an Eingang B: Zähler B wird erhöht
9uAd 1	Phasendiskriminator, Auswertung x 1
9uAd 2	Phasendiskriminator, Auswertung x 2
9uAd 4	Phasendiskriminator, Auswertung x 4
RddRdd	Impulse an Eingängen A und B werden summiert
RddSub	Differenzeingang Impuls an Eingang A: Zähler A wird erhöht. Impuls an Eingang B: Zähler A wird erniedrigt.

Die Funktionen **9uAd 1**, **9uAd 2** und **9uAd 4** benötigen zwei um 90° phasenverschobene Rechtecksignale.

A-dPt - Dezimalpunkteinstellung des Zählers A

Stellen Sie die gewünschte Dezimalpunktanzeige des aktiven Zählers A ein. Die Auswahl beeinflusst auch die Berechnung des Skalierfaktors.

Eingabe:

A-ScF - Skalierfaktor für Zähler A

Stellen Sie die gewünschte Skalierung des Zählers A ein. Mit diesem Faktor wird jeder eingehende Impuls multipliziert.

Eingabe: **00.000 1** bis **99.9999**

Die Auflösung eines Zählers kann nicht durch einen Skalierfaktor > 1 verbessert werden.

Skalierungsbeispiel für Zählwendungen:

Die LD hat einen werkseitigen Skalierfaktor von 1, so dass jeder Impuls auch als einzelner Impuls auf der Anzeige dargestellt wird. In vielen Anwendungen ist jedoch eine 1-zu-1 Darstellung nicht sinnvoll und somit eine andere Einstellung des Skalierfaktors erforderlich.

Die folgende Formel wird zur Berechnung des Skalierfaktors verwendet:

Skalierfaktor = Anzeigewert / Impulse * Dezimalp.

Anzeigewert: Gewünschter Anzeigewert, nachdem alle Impulse erfasst wurden

Impulse: Anzahl der eingegangenen Impulse bis zum gewünschten Anzeigewert.

Dezimalpunktposition:

0	=	1
0,0	=	10
0,00	=	100
0,000	=	1000
0,0000	=	10000

Beispiel:

Die Anzeige soll die gesamte Länge in Metern anzeigen mit zwei Nachkommastellen und einer Auflösung von 1 cm, wobei 128 Impulse/Meter auftreten.

Skalierfaktor = 1,00/128 * 100 = 0,7813

A-rSt - Zähler A Rückstellart

ZEro	Zähler A wird bei Rückstellung auf Null gesetzt.
Ent Ld	Zähler A wird bei Rückstellung auf einen Startwert gesetzt

A-dir - Zähler A Zählrichtung

Eingabe: **RDr** oder **rEU**

Bei Eingabe von **rEU** wird die Zählrichtung von Zähler A umgedreht.

Count Ld - Zähler A Startwert

Eingabe: **-9999999** bis **99999999**

Wenn bei der Rückstellart **Count Ld** gewählt wurde, springt der Zähler A bei Rückstellung auf diesen Wert.

b-bARt - Aktivierung Stapelzähler

Eingabe:

no nicht aktiviert

SP1 Zählquelle Grenzkontakt 1

SP2 Zählquelle Grenzkontakt 2

SP1-2 Zählquelle Grenzkontakt 1 und 2

Der Zähler B kann als Stapelzähler benutzt werden. Er zählt dann die Aktivierungen der ausgewählten Schaltausgänge. Diese Funktion ist nicht im **dUAL** Modus möglich.

b-dPt - Dezimalpunkteinstellung des Zählers B

Stellen Sie die gewünschte Dezimalpunktanzeige des aktiven Zählers B ein. Nur im Dual Count Modus.

Eingabe:

0
00
000
0000
00000

b-ScF - Skalierfaktor für Zähler B

Stellen Sie die gewünschte Skalierung des Zählers B ein. Mit diesem Faktor wird jeder Impuls multipliziert.

Eingabe: **00,000 1** bis **99,9999**



Die Auflösung eines Zählers kann nicht durch einen Skalierfaktor > 1 verbessert werden.

r P-UP - Zählerrückstellung bei Einschalten

Geben Sie hier an, welche Zählerwerte bei Einschalten der Spannungsversorgung zurückgesetzt werden sollen.

no	Keine Rückstellung
Count b	Zähler B wird zurückgesetzt.
Count A	Zähler A wird zurückgesetzt
both	Zähler A und B werden zurückgesetzt

USR INP - Funktion Benutzereingang

Einstellung	Funktionsbeschreibung
no	Keine Funktion, Eingang nicht aktiviert.
ProLoc	Programmiersperre gemäß Tabelle 8.1 (Seite 14)
Inhibit	Unterdrückt Zählimpulse für ausgewählte Zähler.
rESEt	Rückstellung solange der Eingang aktiv ist.
StorE	Einfrieren der Anzeige für ausgewählte Zähler. Intern zählen die Zähler weiter.
St-rSt	Einfrieren und Rückstellung für ausgewählte Zähler.
d-SEt	Auswahl der Anzeige (Flankengesteuert)
d-LEU	Erhöhung der Anzeigenintensität um eine Stufe bei jeder Aktivierung.
rSt-1	Rückstellung Grenzkontakt 1
rSt-2	Rückstellung Grenzkontakt 2
rSt-12	Rückstellung Grenzkontakt 1 und Grenzkontakt 2
Print	Serielle Übertragung der ausgewählten Daten (Siehe Programmierabschnitt 7.5)
Pr-rSt	Serielle Übertragung der ausgewählten Daten und Rückstellung der gewählten Zählerstände (siehe Programmierabschnitt 7.5).

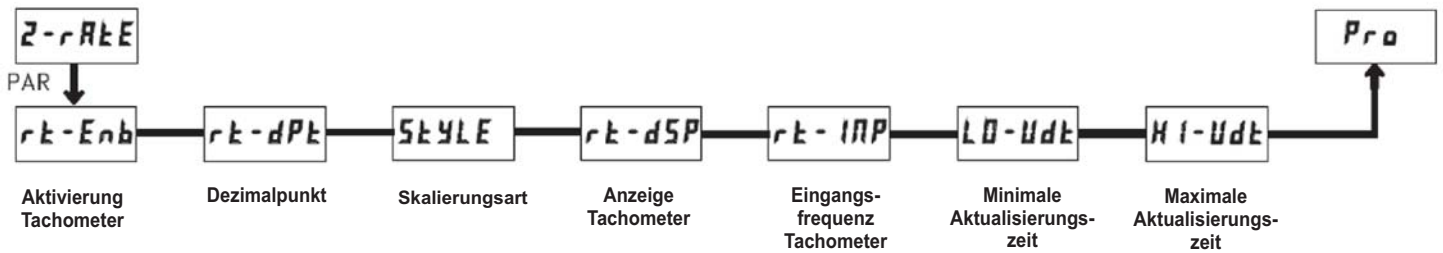
USR ASN - Zuordnung Benutzereingang

Dieser Menüpunkt ist nur aktiv, wenn sie den zweifachen Zählerbetrieb aktiviert haben und eine Funktion zugeordnet wurde.

Count A	Zähler A
Count b	Zähler B
both	Zähler A und B



7.2 Programmierabschnitt 2 - Tachometer(2-rRtE)



rt-Enb - Aktivierung Tachometer

Für die maximal mögliche Eingangsfrequenz sollte der Tachometer nur dann aktiviert werden, wenn er auch tatsächlich genutzt wird. Wird **NO** programmiert, sind alle weiteren Parameter nicht zugänglich.

Eingabe: **NO** **YES**

dann drücken Sie die **PAR**-Taste und der nächste Programmierpunkt erscheint. Soll der Frequenzwert geändert werden, dann legen Sie ein Frequenzsignal an den Signaleingang (InpA). Drücken Sie dann die **RST**-Taste. Nun wird die aktuell gemessene Frequenz angezeigt. Warten Sie bis die Anzeige stabil bleibt und drücken Sie dann die **PAR**-Taste um den neuen Frequenzwert zu speichern.

rt-dPt - Dezimalpunkteinstellung des Tachometers

Stellen Sie die gewünschte Dezimalpunktanzeige des Tachometers ein.

Eingabe: **0**
00
000
0000
00000

Ein Beispiel zur Skalierung befindet sich am Ende des Programmierabschnitt 2

LD-Udt - Minimale Aktualisierungszeit

Geben Sie hier die minimale Aktualisierungszeit ein. Ein Wert von 0,1 oder 0,2 aktualisiert die Anzeige zwar korrekt, kann aber zu einer unstabilen Anzeige führen.

Eingabe: **0.1** bis **99.9**

StYLE - Skalierungsart

Eingabe : **KEY** (per Tastatur)
APLY (durch Signalanlegen)

HI-Udt - Maximale Aktualisierungszeit

Die maximale Aktualisierungszeit ist die Zeit, die vergeht bis die Anzeige auf den Wert "0" gestellt wird. Die maximale Aktualisierungszeit MUSS grösser als die minimale Aktualisierungszeit sein, bzw. grösser als die gewünschte langsamste anzuzeigende Geschwindigkeit. Die Werkseinstellung 2,0 stellt die Anzeige für Eingangsfrequenzen kleiner 0,5 Hz auf den Wert "0".

Eingabe: **0.2** bis **99.9**

rt-dSP - Anzeigewert

Stellen Sie den gewünschten Anzeigewert für die bekannte Eingangsfrequenz ein. Diese wird im nächsten Abschnitt eingegeben.

Eingabe: **0** bis **999999**

rt-INP - Eingangsfrequenz

Eingabe bei **KEY**: **0.1** bis **99999.9**

Eingabe bei **APLY** :
Es wird der gespeicherte Frequenzwert (in Hz) angezeigt. Wenn dieser Wert unverändert bleiben soll,

Der Tachometer der Großanzeige LD ermittelt die Eingangsfrequenz durch Aufsummierung der fallenden Impulsflanken während einer Messperiode. Die Messperiode beginnt bei der ersten auftretenden fallenden Flanke und endet bei der programmierten minimalen Aktualisierungszeit. Innerhalb dieser Zeit werden die auftretenden fallenden Flanken summiert. Die Messperiode wird durch eine fallende Flanke nach dem definierten Ende der Messzeit beendet, der ermittelte

Wert wird angezeigt und die neue Messperiode gestartet. Bei Fehlen einer fallenden Flanke zwischen der minimalen und maximalen Aktualisierungszeit wird der Wert "0" angezeigt.

Ist nur die Anzahl der Impulse für einen bestimmten Einheitswert bekannt (z.B. # Impulse pro Meter), dann ermitteln Sie das einzugebende Wertepaar gemäß folgender Liste:

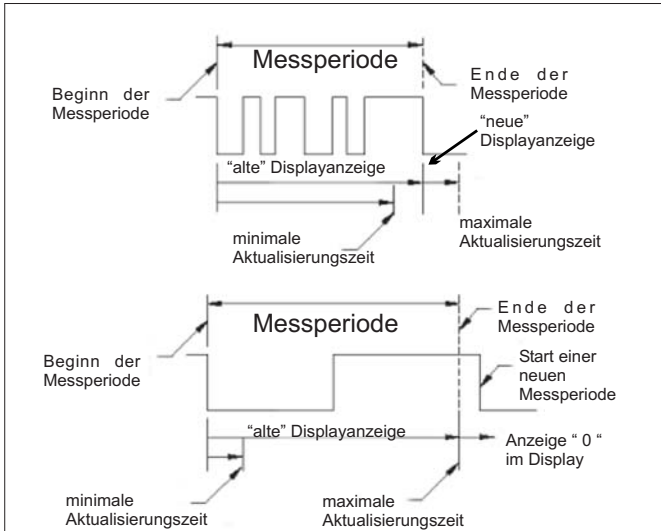


Bild 7.1: Aktualisierungszeiten

Geschwindigkeit pro Sekunde

$$r_t - dSP = 1;$$

$$r_t - INP = \# \text{ Impulse pro Einheit}$$

Geschwindigkeit pro Minute

$$r_t - dSP = 60;$$

$$r_t - INP = \# \text{ Impulse pro Einheit}$$

Geschwindigkeit pro Stunde

$$r_t - dSP = 3600;$$

$$r_t - INP = \# \text{ Impulse pro Einheit}$$

Bemerkungen:

1. Ist die Anzahl (#) der Impulse < 10, multiplizieren Sie den Anzeige- und Eingangswert mit 10.
2. Ist die Anzahl (#) der Impulse < 1, multiplizieren Sie den Anzeige- und Eingangswert mit 100.
3. Soll der Anzeigewert erhöht/erniedrigt werden, so erniedrigen/erhöhen Sie den Eingangswert im gleichen Verhältnis. Dies gilt auch für den umgekehrten Fall.
4. Beide Eingabewerte müssen größer als 0 sein.

Skalierung:

Sie können den Tachometer durch die Eingabe von Wertepaaren (Eingangsfrequenz in Hz) programmieren.

Bei dieser Methode wird intern eine lineare Beziehung zwischen den definierten Werten und dem Ursprung gebildet, so dass jede Eingangsfrequenz zwischen diesen Punkten durch einen entsprechenden Anzeigewert dargestellt werden kann.

Skalierungsbeispiele:

Sind die Eingangsfrequenz und der dazugehörige Anzeigewert bekannt, so geben Sie dieses Wertepaar entsprechend ein, da keine Berechnung benötigt wird.

Beispiel:

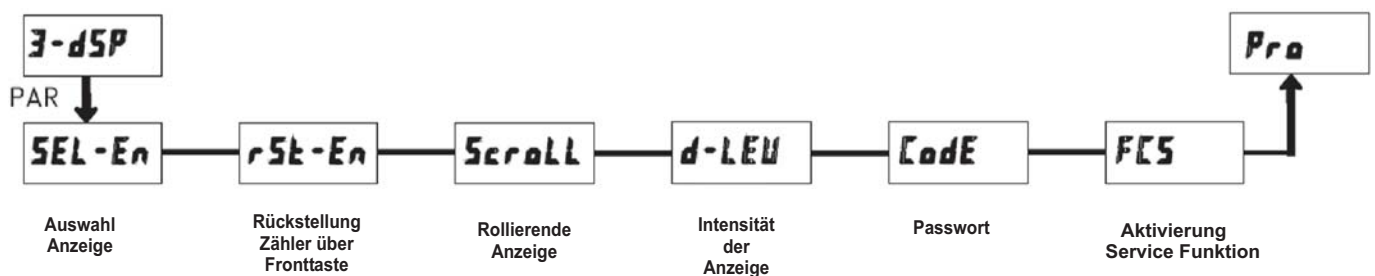
1. Bei 15,1 Impulsen pro Meter soll eine Geschwindigkeit von Meter/Min. mit einer Dezimalstelle angezeigt werden:

$$r_t - dSP = 60,0; r_t - INP = 15,1.$$

2. Bei 0,25 Impulsen pro Liter soll ein Durchlauf von Liter/Std. angezeigt werden: (Zur Erhöhung der Genauigkeit verwenden Sie den Multiplikator 10)

$$r_t - dSP = 36000; r_t - INP = 2,5.$$

7.3 Programmierabschnitt 3 - Benutzereingang/ Fronttasten (3 - dSP)





SEL - En - Auswahl Anzeige (SEL)

Wird **YES** programmiert, kann mit der **SEL**-Fronttaste zwischen den freigegebenen Anzeigen umgeschaltet werden.

Eingabe: **NO** **YES**

SCROLL - Rollierende Anzeige

Wird **YES** programmiert, wechselt die Anzeige automatisch zwischen den freigeschalteten Anzeigemöglichkeiten hin und her.

Eingabe: **NO** **YES**

RSt - En - Rückstellung Zähler über Fronttaste (RST ▼)

Wird **YES** programmiert, kann mit der **RST ▼** - Fronttaste der/die freigegebene/n Zähler zurückgestellt werden.

NO	Keine Rückstellung
Ent A	Zähler A
Ent b	Zähler B
both	Zähler A und B
dSPRAY	aktuelle Anzeige

d-LEU - Anzeigehelligkeit

Stellen Sie die gewünschte Helligkeit der Anzeige ein. Die Änderungen werden direkt bei Änderung übernommen.

Eingabe: **1** bis **5**

Code - Passwort

Das Passwort legt den Programmiermodus und den Zugriff auf die Programmierparameter fest. Das Passwort kann zusätzlich zu der Programmiersperre (**ProLoc**) bei dem Benutzereingang verwendet werden.

Eingabe: **0** bis **999**

Zwei Programmmodi stehen zur Verfügung:

Full Programming - Alle Parameter können aufgerufen und geändert werden.

Quick Programming - Nur die ausgewählte Werte können aufgerufen und geändert werden. Das Programmiermenü als solches bleibt gesperrt.

Nach Eingabe eines Programmiercode ungleich " 0 " ist zum Erreichen des Programmiermenües eine Codeeingabe erforderlich.

Eine Codeeingabe von 1 bis 99 ermöglicht das Quick Prog. Menü und es folgt eine Auflistung der in diesem Menü möglichen Werte. Werte die in diesem Menü erscheinen sollen, werden mit **YES** bestätigt werden. Zur Auswahl stehen :

- die Grenzwerte (**SP-1** , **SP-2**)
- die Grenzwertschaltzeiten (**tOnk-1** , **tOnk-2**)
- der Zähler A Startwert (**Ent Ld**)
- die Anzeigehelligkeit (**d-LEU**)

" 222 " ist ein Universalcode und erlaubt unabhängig von ihrem Code den Zugriff.

Einstellung Benutzer-Eingang	Status Benutzer-Eingang	Programmiercode	Modus nachdem " SEL " gedrückt wurde	Zugriff auf den Programmiermodus
nicht ProLoc	_____	0	komplette Programmierung mögl.	Zugriff sofort möglich
		1-99	Quick Programming	Zugriff nach Quick Programming und Codeeingabe
		100-999	Codeabfrage	Zugriff nach Codeeingabe
ProLoc	aktiv	0	Programmierung gesperrt	kein Zugriff möglich
		1-99	Quick Programming	kein Zugriff möglich
		100-999	Codeabfrage	Zugriff nach Codeeingabe
	nicht aktiv	0-999	komplette Programmierung mögl.	Zugriff sofort möglich

Tabelle 7.1 : Programmiercode Übersicht

F55 - Aktivierung der Service Funktionen

Eingabe: **NO** **YES**

Bei Eingabe von " **YES** " erscheint der Menüpunkt " **Code** " .

Code - Codeeingabe um Service Funktionen aufzurufen

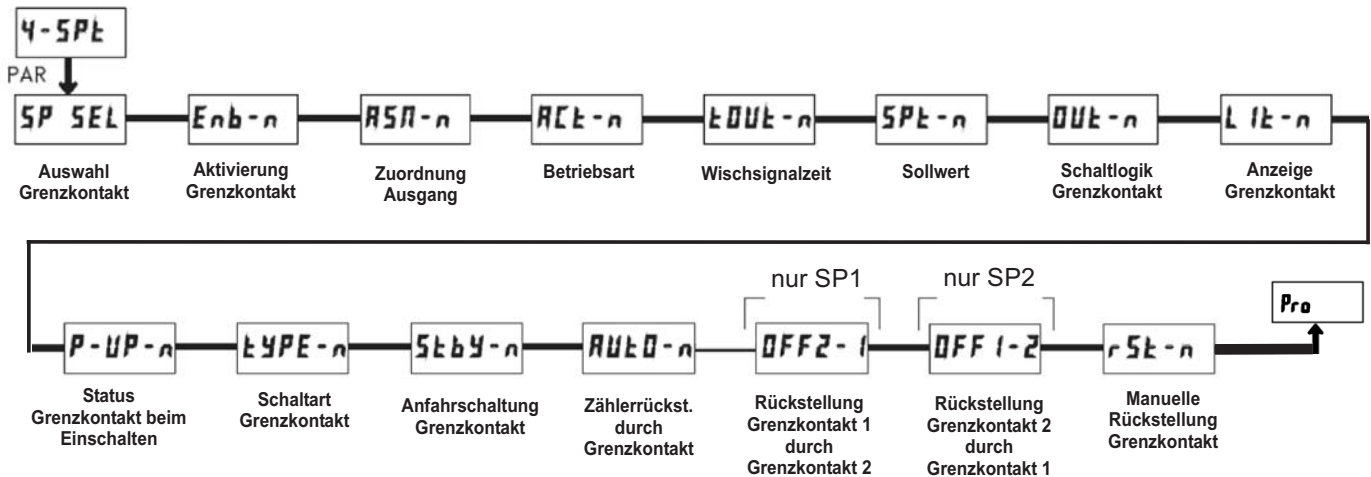
Code 50 : Modell und Versionsanzeige

Bei Eingabe von " **50** " erscheint die Anzeige der Software Version (x.x).Danach wird wieder **Code 00** angezeigt.Mit der **PAR**- Taste verlassen Sie diesen Programmierpunkt.

Code 66 : Werkseinstellung

Bei Eingabe von " **66** " werden alle Programmierereinstellungen auf Werkseinstellung zurückgesetzt (Auslieferungszustand). Es erscheint kurz die Meldung : " **rESEt** " und danach erscheint wieder **Code 00** . Mit der **PAR**- Taste verlassen Sie diesen Programmierpunkt.

7.4 Programmierabschnitt 4 - Grenzwertparameter (4-SPt)



SP SEL - Auswahl Grenzwert

NO	Kein Grenzwert
SP-1	Grenzwert 1
SP-2	Grenzwert 2

Wählen Sie den Grenzwert aus, dessen Parameter geändert werden sollen. " **n** " in den folgenden Menüpunkten steht für den ausgewählten Grenzwert. Nachdem der Grenzwert komplett programmiert ist, erscheint wieder die Anzeige : " **SP SEL** ". Nun können Sie den zweiten Grenzwert auswählen und parametrieren. Durch die Eingabe von " **NO** " verlassen Sie das Grenzwert- Menü.

Enb-n - Aktivierung Grenzwert

Eingabe: **NO** **YES**

Wird **YES** programmiert, ist der Grenzwert aktiviert und die Einstellparameter werden angezeigt. Wird **NO** programmiert, erscheint wieder **SP SEL** und Grenzwert ist deaktiviert.



RSN-n - Zuordnung Grenzkontakt

Wählen Sie die Anzeige, zu der der Grenzkontakt zugeordnet werden soll.

Count A	Zähler A
Count b	Zähler B
rRE	Tachometer

SPt-n - Sollwert

Geben Sie hier den Sollwert ein. Für negative Sollwerte wählen Sie an der 6. Stelle ein Minuszeichen aus (nur bei Zähler A).

Zähler A	-99999 bis 999999
Zähler B	0 bis 99999
Tachometer	0 bis 99999

RCE-n - Betriebsart

Wählen Sie die Betriebsart des Grenzkontakts aus. Siehe hierzu auch Tabelle 7.2!

LRtCH	gehalten
t-DUt	Wischsignal
bDUNd	Absolute Grenze

DUt-n - Schaltlogik Grenzkontakt

Eingabe: **nor** **rEU**

Normal (**nor**) schaltet den Ausgang durch bei Aktivierung ; Reverse (**rEU**) schaltet den Ausgang bei Deaktivierung durch.

tDUt-n - Wischsignalzeit

Geben Sie hier die Zeit ein, wie lange der Ausgang aktiviert sein soll, wenn der Sollwert erreicht wird. Dieser Parameter ist erst dann aktiv, wenn **t-DUt** programmiert wurde.

Eingabe: **0.0 1** bis **599.99** Sekunden

LIt-n - Anzeige Grenzkontakt

Eingabe: **nor** **rEU**

Normal (**nor**) schaltet die Grenzwertanzeige im Display ein, wenn der Ausgang aktiviert ist ; Reverse (**rEU**) die Grenzwertanzeige im Display ein, wenn der Ausgang deaktiviert ist.

P-UP-n - Status beim Einschalten

Geben Sie hier an, wie sich der Schaltausgang bei Ausfall der Spannungsversorgung und erneutem Einschalten verhalten soll. Bei **SAUE** wird der Status vor dem Ausfall gespeichert und wieder hergestellt.

OFF	deaktiviert
ON	aktiviert
SAUE	letzter Zustand

Betriebsarten des Grenzkontaktes

Betriebsart	Beschreibung	Ausgang aktiv	Ausgang deaktiviert
LRtCH	Ausgang gehalten	Wenn Zählwert = Sollwert	Bei manueller Rückstellung (wenn rSt-n = YES)
t-DUt	Wischsignal	Wenn Zählwert = Sollwert	Wenn Timeout-Zeit vergangen ist.
bDUNd	absoluter Grenzwert	Wenn Zählwert >/= Sollwert	Wenn Zählwert < Sollwert (Automatische Rückstellung)

Tabelle 7.2: Betriebsarten



TYPE - n - Schaltart Grenzkontakt

Eingabe: **H1-ACE** **LD-ACE**

Bei Eingabe **H1-ACE** wird der Schaltausgang aktiviert, wenn der Display-Anzeigewert gleich dem Sollwert ist oder diesen überschreitet. Bei Eingabe **LD-ACE** wird der Schaltausgang aktiviert, wenn der Display-Anzeigewert gleich dem Sollwert ist oder diesen unterschreitet.

StBY - n - Anfahrschaltung Grenzkontakt

Eingabe: **NO** **YES**

Dieser Programmpunkt erscheint nur bei Auswahl **LD-ACE** als Schaltart des Grenzkontakt. Wird **YES** programmiert bleibt nach dem Einschalten der Schaltausgang deaktiviert, bis der Sollwert einmal überschritten wurde (Anfahrschaltung).

RUED - n - Automatische Rückstellung Zähler

Geben Sie hier an, ob der Bezugszähler (**RSn-n**) bei Aktivierung des Grenzkontakts automatisch resetet werden soll (die Rückstellung auf Startwert ist nur bei Zähler A möglich). Die Rückstellung bei Deaktivierung ist nur bei Wischsignal möglich.

NO	deaktiviert
ZEr-5t	Rückstellung auf Null bei Aktivierung
ELd-5t	Rückstellung auf Startwert bei Aktivierung
ZEr-En	Rückstellung auf Null bei Deaktivierung
ELd-En	Rückstellung auf Startwert bei Deaktivierung

OFF2- 1 - Rückstellung Grenzkontakt 1 durch Grenzkontakt 2

Eingabe **nur** für Grenzkontakt 1!
Geben Sie hier an, ob der Grenzkontakt 1 bei Aktivierung von Grenzkontakt 2 automatisch zurückgestellt werden soll. Die Rückstellung bei Deaktivierung ist nur bei Wischsignal für Grenzkontakt 2 möglich.

NO	deaktiviert
O2-5tr	Rückstellung bei Aktivierung von Grenzk. 2
O2-End	Rückstellung bei Deaktivierung von Grenzk. 2

OFF 1-2 - Rückstellung Grenzkontakt 2 durch Grenzkontakt 1

Eingabe **nur** für Grenzkontakt 2!
Geben Sie hier an, ob der Grenzkontakt 2 bei Aktivierung von Grenzkontakt 1 automatisch zurückgestellt werden soll. Die Rückstellung bei Deaktivierung ist nur bei Wischsignal für Grenzkontakt 1 möglich.

NO	deaktiviert
O1-5tr	Rückstellung bei Aktivierung von Grenzk. 1
O1-End	Rückstellung bei Deaktivierung von Grenzk. 1

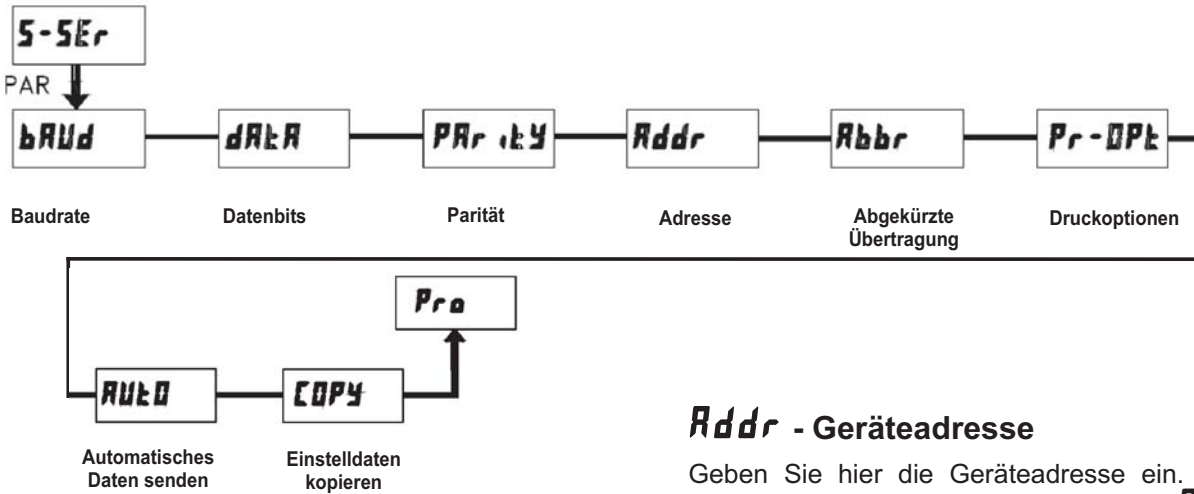
r5t - n - Manuelle Rückstellung Grenzkontakt

Wird **YES** programmiert, so wird der Ausgang zurückgesetzt, wenn der Bezugszähler (**RSn-n**) resetet wird. Dieser Menüpunkt erscheint nicht, wenn der Bezugszähler durch den Grenzkontakt resetet wird (**RUED-n**).

Eingabe: **NO** **YES**



7.5 Programmierabschnitt 5 - Serielle Schnittstelle (5-5Er)



bAUD - Baudrate

Stellen Sie die gewünschte Baudrate ein.

Eingabe: 300
600
1200
2400
4800
9600
19200
38400

dAtA - Datenbits

Wählen Sie hier die geforderte Datenwortlänge aus.

Eingabe: 7-bit oder 8-bit

PAR itY - Parität

Dieser Parameter erscheint nur, wenn die Wortlänge auf 7 Bits gesetzt wurde. Die Parität für empfangene Daten wird ignoriert. Wird die Parität auf "NO" gesetzt, wird automatisch ein zusätzliches Stopbit gesetzt, um ein 10 Bit-Rahmen zu erzeugen.

NO	keine Parität
Odd	ungleich
EVEN	gleich

Addr - Geräteadresse

Geben Sie hier die Geräteadresse ein. Bei einer RS232-Verbindung sollte die Adresse "0" gewählt werden. Bei dem Anschluss mehrerer Geräte über RS485 geben Sie jedem Gerät eine eigene Adresse.

Eingabe: 0 bis 99

Abbr - Abgekürzte Übertragung

Dieser Parameter gibt die Art der Übertragung an. Wird "NO" ausgewählt, werden Geräteadresse, Mnemonic und der Datenwert übertragen. Bei "YES" wird nur der Datenwert übertragen.

NO	volle Übertragung
YES	nur Datenwert

Pr-OPt - Druckoptionen

Geben Sie hier an, welche Werte bei Erteilung eines Druckbefehls ausgegeben werden sollen. Wenn ein Wert ausgegeben werden soll, markieren Sie diesen mit "YES". Bitte beachten Sie, dass nur Werte ausgegeben werden, deren Funktion auch aktiv ist. Wenn z.B. kein Grenzwert aktiviert wurde, kann dieser auch nicht ausgegeben werden.

Cnt A	Zähler A
Cnt b	Zähler B
rAEE	Tachometer
ScF A	Skalierfaktor Zähler A
ScF b	Skalierfaktor Zähler B
SP-1	Grenzwert 1
SP-2	Grenzwert 2
Cnt Ld	Startwert Zähler A

RUŁD - Automatisches Daten senden

Wird **YES** programmiert, so werden die beim Programmierpunkt Druckoptionen (**Pr-Opt**) ausgewählten Gerätedaten automatisch über die Schnittstelle gesendet. Dies geschieht ca. alle 1,5 Sekunden. Während der Programmierung der LD wird das Senden gestoppt.

Eingabe: **NO** **YES**

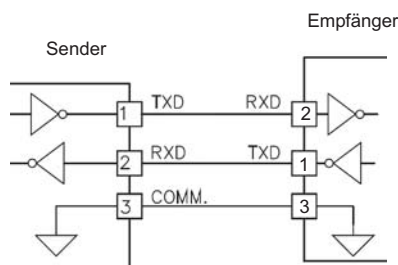
ŁOPY - Einstelldaten kopieren

Dieser Programmierpunkt bietet die Möglichkeit die Einstelldaten der LD per Schnittstelle (RS232 oder RS485) auf eine andere LD zu übertragen/kopieren. Hierzu wird kein PC oder zusätzliche Software benötigt.

Für diese Funktion müssen folgende Voraussetzungen erfüllt werden :

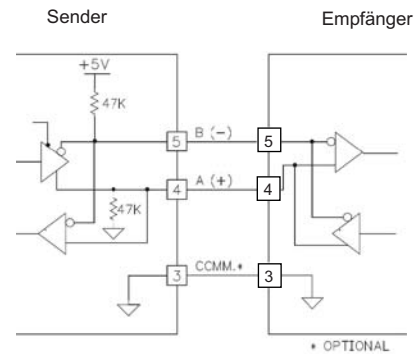
1. Die LD's müssen den gleichen Softwarestand haben. Dieser wird beim Einschalten des Gerätes angezeigt oder durch Eingabe von Code 50 in Programmierabschnitt 3 (**FLS**- Service Funktionen).
2. Die LD die Daten empfangen soll (Empfänger) muss auf 9600 Baud (Programmierabschnitt 5) eingestellt sein. Dies entspricht der Werkseinstellung der LD's , so das eine neue bzw. " unbenutzte " LD diese Einstellung bereits besitzt. Bei der LD die Daten sendet (Sender / Master) stellen Sie die Baud-Rate auf den für die Anwendung benötigten Wert ein. Diese Baud-Rate wird dann an den Empfänger übertragen.

Anschluss der LD`s per RS232 :



Bei der Übertragung per RS232 kann an den Sender ein Empfänger angeschlossen werden. Achten Sie hierbei auf die " gedrehte Verkabelung " (1 auf 2 / 2 auf 1).

Anschluss der LD`s per RS485:



Bei der Übertragung per RS485 können an den Sender bis zu 31 Empfänger angeschlossen werden. Diese werden dann gleichzeitig programmiert.

Ablauf der Datenkopierung:

1. Verbinden Sie den Sender (Master) mit dem/den Empfänger/n.
2. Legen Sie die Betriebsspannung an. Die Empfänger müssen im normalen Betriebsmodus sein (nicht im Programmiermenü).
3. Stellen Sie beim Sender (Master) den Programmierpunkt **ŁOPY** auf **YES** (Programmierabschnitt 5). Jetzt startet der Kopiervorgang.
4. Während des Kopiervorgangs (ca. 2 Sek.) zeigt der Sender die Meldung **ŁP-Ld** und der/die Empfänger zeigen **Łn-Ld** im Display.
5. Wenn das Kopieren der Daten beendet ist, dann startet der/die Empfänger neu und besitzen nun die gleiche Programmierung wie der Sender. Der Sender befindet sich dann wieder beim Programmierpunkt **ŁOPY**.



7.5.1 Kommunikationsformat

Die Spannungspegel der Logik-Zustände entsprechen dem internationalen Standard:

Logik-Zustand	RS232 * (TXD, RXD)	RS485 * (a-b)
1	-3 bis -15 V	< -200 mV
0	+3 bis +15 V	> +200 mV

* Spannungspegel am Empfangsgerät

Folgende Einstellungen werden in Programmabschnitt 5 vorgenommen:

- Baudrate: 300, 600, 1200, 2400, 4800, 9600, 19200
- Wortlänge: 7 oder 8 Datenbits
- Parität: no, odd, even
- Adressierung: 0 bis 99
- Druckformat: komplett oder verkürzt
- Übertragungsumfang

Befehl	Beschreibung
N	Adressierung eines bestimmten Gerätes. Nach "N" muß die eigentliche Adresse folgen. Wird nicht bei Adresse 0 benötigt.
T	Wertübertragung (lesen). Nach "T" muss ein Kennbuchstabe folgen.
V	Wertänderung (schreiben). Nach "V" müssen ein Kennbuchstabe und eine Zahl folgen.
R	Rücksetzen. Nach "R" muss ein Kennbuchstabe folgen.
P	Drucken (lesen). Druckformat wird in Programmabschnitt 5 festgelegt.

Tabelle I: Befehle

7.5.2 Übertragen von Kommandos und Daten

Werden Daten an ein Gerät übertragen, muß eine Zeichenkette gebildet werden. Diese besteht aus einem Befehlsbuchstaben, einem Kennbuchstaben für die Wertidentifikation, einem Zahlenwert (falls ein Wert übertragen werden soll) und dem Zeichen "*" bzw. "\$", welches das Ende einer Zeichenkette angibt.

Aufbau einer Zeichenkette:

Das Gerät gibt bei einer fehlerhaften Zeichenkette keine Fehlermeldung aus. Jede Zeichenkette muß in folgender Weise aufgebaut werden:

1. Die ersten 2 bzw. 3 Zeichen geben die Adresse des Geräts an. Zuerst steht der Adressierbefehl "N" gefolgt von der ein- oder zweistelligen Adresse. Bei Adresse "0", entfällt die Adressierung.
2. Es folgt der eigentliche Befehl (siehe Tabelle I).
3. Als nächstes folgt ein Kennbuchstabe, der den eigentlichen Wert spezifiziert (siehe Tabelle II). Beim Druck-Befehl "P" entfällt der Kennbuchstabe.
4. Bei einer Wertänderung folgt jetzt der zu übertragende Wert.
5. Die Zeichenkette wird mit "*" oder "\$" abgeschlossen. "*": Verzögerungszeit zwischen 2 und 50 ms.

Kennbuchstabe	Bedeutung	Kürzel	Mögliche Befehle	Übertragungsgröße
A	Zähler A	CTA	T, V, R	8 Ziffern oder 7 Ziffern + Vorz.
B	Zähler B	CTB	T, V, R	7 Ziffern nur positiv
C	Tachometer	RTE	T	6 Ziffern, positiv
D	Skalierfaktor A	SFA	T, V	6 Ziffern, positiv
E	Skalierfaktor B	SFB	T, V	6 Ziffern, positiv
F	Grenzwert 1	SP1	T, V, R	wie der Wert der Funktion
G	Grenzwert 2	SP2	T, V, R	wie der Wert der Funktion
H	Startwert Zähl. A	CLD	T, V	8 Ziffern oder 7 Ziffern + Vorz.

Tabelle II: Kennbuchstaben

Beispiele:

Geräteadresse: 17, Grenzwert 1 auf 350 ändern, Zeichenkette: N17VF350\$

Geräteadresse: 5, Wert Zähler A lesen, Verzögerungszeit min. 50 ms. Zeichenkette: N5TA*

Geräteadresse: 0, Ausgang zurücksetzen, Verzögerungszeit min. 2 ms. Zeichenkette: RF*

7.5.3 Empfangen von Daten

Eine Übertragung von Daten erfolgt bei:

- Befehl "Wertübertragung" (T)
- Befehl "Drucken" (P)
- Aktivierung des Befehls "Drucken" über einen entsprechend programmierten Benutzereingang.

Der Übertragungsumfang kann in Programmabschnitt 5 wie folgt gewählt werden:

Vollständige Übertragung:

Zeichen	Beschreibung
1, 2	Geräteadresse (Bei Adresse "0" werden 2 Leerzeichen übertragen).
3	Leerzeichen.
4-6	Kürzel (siehe Tabelle 1.2).
7-18	Zahlenwert (inkl. Minuszeichen und Komma).
19	<CR>
20	<LF>
21	Leerzeichen*
22	<CR>*
23	<LF>*

* nur in letzter Zeile bei Befehl Drucken (P)

Gekürzte Übertragung:

Zeichen	Beschreibung
1-12	Zahlenwert (inkl. Minuszeichen und Komma).
13	<CR>
14	<LF>
15	Leerzeichen*
16	<CR>*
17	<LF>*

* nur in letzter Zeile bei Befehl Drucken (P)

Beispiele:

1. Geräteadresse: 17, vollständige Übertragung des Wertes Zähler A (=875).

17CTA 875<CR><LF>

2. Geräteadresse: 0, vollständige Übertragung des Grenzwert 1 (= -250,5).

Sp1 -250,5<CR><LF>

3. Geräteadresse: 0, gekürzte Übertragung des Grenzwertes 2 (= 250), letzte Zeile bei Befehl Drucken (P).

250<CR><LF><SP1><CR><LF>

Übertragungszeiten

Die LD kann nur Daten empfangen oder senden. Während der Übertragung von Daten werden Befehle ignoriert. Werden Befehle und Daten zur LD gesendet, ist eine Zeitverzögerung notwendig, bevor ein neuer Befehl gesendet werden kann. Dies ist notwendig, damit die LD den empfangenen Befehl ausführen kann und für den nächsten Befehl vorbereitet ist.

Am Beginn des Zeitintervalls t_1 übergibt der Rechner den Befehl an die serielle Schnittstelle und initiiert die Übertragung. Das Ende des Intervalls t_1 wird dadurch festgelegt, wenn die LD das Befehlsabschlusszeichen (* oder \$) erhalten hat. Die Länge des Übertragungsintervalls wird durch die Anzahl der zu übertragenden Zeichen und die eingestellte Baudrate bestimmt.

$$t_1 = (10 \times \text{Anzahl der Zeichen}) / \text{Baudrate}$$

Zu Beginn des Zeitintervalls t_2 interpretiert die LD den gesendeten Befehl und führt ihn anschließend aus. Die Größe dieses Zeitintervalls variiert und wird durch den Befehl selbst sowie durch das Befehlsabschlusszeichen (* oder \$) bestimmt.

Überträgt die LD Daten zum Rechner, so ergibt sich die Größe des Zeitintervalls t_3 entsprechend der Formel durch die zu übertragenden Zeichen und die Baudrate.

$$t_3 = (10 \times \text{Anzahl der Zeichen}) / \text{Baudrate}$$

Die gesamte Übertragungszeit der LD und somit der maximale Datendurchsatz ergeben sich durch die Addition der drei Zeitintervalle.

Folgende Antwortzeiten werden durch die Abschlusszeichen festgelegt:

"*" = 50 mSek. Minimum

"\$" = 2 mSek. Minimum.

8 Wartung und Pflege

Das Gerät braucht bei sachgerechter Verwendung und Behandlung nicht gewartet werden.

Zur Reinigung des Displays nur weiche Tücher mit etwas Seifenwasser bzw. mildem Hausspülmittel verwenden.



Scharfe Putz- und Lösungsmittel vermeiden!



9 Spezifikationen

Eingang:

NPN-, PNP- Sensoren, CMOS, TTL, potentialfreie Kontakte und Permanentmagnetsensoren werden akzeptiert. Einstellung über DIP-Schalter. Bedämpfung auf 50 Hz einstellbar.

Betriebsarten:

- 4-stellige Großanzeige: einfacher Stückzähler
 - 6-stellige Großanzeige: einfacher Stückzähler (LDx00600)
 - 6-stellige Großanzeige: 2-fach Zähler/Tachometer, Addition oder Subtraktion mit Richtungserkennung, Differenz, Summe, Phasendiskriminator x1, x2, x4 können eingestellt werden (LDx006P0)

Grenzfrequenz:

LD200400, LD200600, LD400400 und LD400600: 25 kHz max.

LD2006P0 und LD4006P0:

- ohne aktiven Schaltausgang: 25 kHz

(außer Phasendiskr. x 4 : 23kHz)

mit aktivem Schaltausgang : 20kHz

(außer 2 Zähler : 14kHz,

Phasendiskr.x2 : 13kHz,

Phasendiskr.x4: 12kHz)

Die angegebene Grenzfrequenz gilt nur, wenn die DIP-Schalter auf Hi-Frequenz eingestellt sind.

Tachometer (LD2006P0 und LD4006P0):

Minimale Eingangsfrequenz 0,01 Hz, Genauigkeit +/-0,01%

Anzeige(dimmbar):

4-stellige, 57 oder 101 mm hohe rote LED (LDxxx4xx).

6-stellige, 57 oder 101 mm hohe rote LED (LDxxx6xx).

Skalierung (LD2006P0 und LD4006P0):

Beide Zähler und der Tachometer können unabhängig voneinander skaliert werden. Freie Dezimalpunkteinstellung.

Indikatoren:

r Tachometeranzeige
b Zähler B
r OL OL Überlauf Tachometeranzeige
OL OL Überlauf Zähleranzeige

Sensorversorgung:

+24 VDC, max. 100 mA bei Versorgungsspannung >50 VAC/VDC

+24 VDC, max. 50 mA bei Versorgungsspannung <50 VAC/VDC

Tasten:

Mit den 3 Drucktasten von der Frontseite wird das Gerät programmiert und bedient. (nur LDx006P0)

Taste	Im Betrieb	Bei der Programmierung
PAR	zur Parameterliste	speichern und zum nächsten Programmpunkt
SEL	Auswahl Anzeige	Auswahl Menüpunkt bei der Programmierung
RST	Reset	Zifferauswahl bei der Programmierung

Benutzereingang:

1 programmierbarer Eingang steht zur Verfügung. Er kann über Jumper PNP- oder NPN-schaltend eingestellt werden. Maximaler Eingang 28 VDC.

Reaktionszeiten: max. 5 ms typ., nach max. 100 ms wird eine erneute Flanke am Benutzereingang erkannt.

Relaisausgang (LD2006P0 und LD4006P0):

2x Wechselrelais Form C, 5A bei 120/240 VAC

Serielle Schnittstelle (LD2006P0 und LD4006P0):

RS485: 300 bis 38400 Baud, Adresse 0 bis 99, multipoint

RS232: 300 bis 38400 Baud, halbduplex

Spannungsversorgung:

AC Versorgung:
 50 bis 250 VAC 50/60 Hz, 26 VA

DC Versorgung:
 21,6 bis 250 VDC, 11 W max

Schutzart:

Rundum IP 65.

Gehäuse:

Schwarz lackiertes Aluminiumgehäuse mit Befestigungswinkeln zur Wand- oder Deckenmontage.

Abmessungen:

LD2004xx: B 304,8 mm x H 101,6 mm x T 57,2 mm

LD2006xx: B 406,4 mm x H 101,6 mm x T 57,2 mm

LD4004xx: B 508,0 mm x H 200,0 mm x T 57,2 mm

LD4006xx: B 660,4 mm x H 200,0 mm x T 57,2 mm

Anschluss:

Interne abnehmbare Klemmleistenblöcke

Relative Luftfeuchtigkeit:

max. 85% rF, nicht kondensierend.

Umgebungstemperatur:

Betrieb: 0 bis +50°C.

Lager: -40 bis +70°C.

Elektromagnetische Verträglichkeit

- Störaussendung: EN 55011

- Störfestigkeit: EN 61000-4-2

EN 61000-4-3

EN 61000-4-4

EN 61000-4-5

EN 61000-4-6

konform:

Klasse B

Kriterium A

4 kV Kontaktentladung

8 kV Luftentladung

Kriterium A

10 V/m

Kriterium A

2 kV Leistung

1 kV Signal

Kriterium A

1 kV L-L, 2 kV L&N-E Leistung

Kriterium A

3 V/rms

Gewicht:

LD2004xx: 1,59 kg

LD2006xx: 2,04 kg

LD4004xx: 3,63 kg

LD4006xx: 4,76 kg

Lieferumfang:

Gerät, Befestigungsmaterial, Dichtung, Betriebsanleitung.

Hersteller:

Red Lion Controls, USA.

11 Bestellhinweise

Bestellhinweise	
Typ	Bestell-Nr.
57 mm Ziffernhöhe, 4-stellig, Zähler	LD200400
57 mm Ziffernhöhe, 6-stellig, Zähler	LD200600
57 mm Ziffernhöhe, 6-stellig, Zähler/Tachometer, Relaisausgänge, RS232/485	LD2006P0
101 mm Ziffernhöhe, 4-stellig, Zähler	LD400400
101 mm Ziffernhöhe, 6-stellig, Zähler	LD400600
101 mm Ziffernhöhe, 6-stellig, Zähler/Tachometer, Relaisausgang, RS232/485	LD4006P0

Dieses Dokument ist Eigentum der Fa. Wachendorff Prozesstechnik GmbH & Co.KG. Das Kopieren und die Vervielfältigung, auch auszugsweise, sind ohne vorherige schriftliche Genehmigung verboten. Inhalte der vorliegenden Dokumentation beziehen sich auf das dort beschriebene Gerät. Alle technischen Inhalte innerhalb dieses Dokuments können ohne vorherige Benachrichtigung modifiziert werden. Der Inhalt des Dokuments ist Inhalt einer wiederkehrenden Revision.