

# SIEMENS

## MICROMASTER 420

Betriebsanleitung

Ausgabe A1



Anwenderdokumentation

## **IMPORTANT NOTICE**

Not all converters currently have UL approval.

UL listing can be determined by examining the  
converter's Rating Label.

For UL listed products the following UL mark is used:



# SIEMENS

## MICROMASTER 420

**Betriebsanleitung  
Anwenderdokumentation**

**Gültig für**

**Ausgabe A1**

*Umrichtertyp*

MICROMASTER 420

*Regelungsausführung*

September 2000

**Ausgabe A1**

<b>Übersicht</b>	<b>1</b>
<b>Installation</b>	<b>2</b>
<b>Inbetriebnahme</b>	<b>3</b>
<b>Einsatz des MICROMASTER 420</b>	<b>4</b>
<b>Systemparameter</b>	<b>5</b>
<b>Störungsbehebung</b>	<b>6</b>
<b>Technische Daten des MICROMASTER 420</b>	<b>7</b>
<b>Zusatzinformationen</b>	<b>8</b>
<b>Anhänge</b>	<b>A B C D E F G H</b>
<b>Index</b>	

Weitere Informationen sind im Internet erhältlich unter:

<http://www.siemens.de/micromaster>

Die approbierte Siemens-Qualität für Software und Schulung entspricht DIN ISO 9001, Reg.- Nr. 2160-01

Die Vervielfältigung, Weitergabe oder Benutzung dieser Unterlage oder ihres Inhalts ist nur mit schriftlicher Genehmigung zulässig. Zuwiderhandlungen werden wegen Schadensersatz belangt. Alle Rechte vorbehalten, einschließlich solcher, die durch Patenterteilung oder Eintragung eines Gebrauchsmusters oder der Konstruktion entstehen.

© Siemens AG 2000. Alle Rechte vorbehalten.

MICROMASTER® ist eine eingetragene Handelsmarke der Firma Siemens.

Gegebenenfalls stehen andere Funktionen zur Verfügung, die nicht in diesem Dokument beschrieben sind. Diese Tatsache stellt jedoch nicht die Verpflichtung dar, solche Funktionen mit einer neuen Steuerung oder bei der Wartung zur Verfügung zu stellen.

Die Übereinstimmung dieses Unterlageninhalts mit der beschriebenen Hardware und Software wurde geprüft. Dennoch können Abweichungen vorliegen; für eine vollständige Übereinstimmung wird keine Gewähr übernommen. Die in diesen Unterlagen enthaltenen Informationen werden regelmäßig einem Review unterzogen, und gegebenenfalls erforderliche Änderungen werden in die nächste Ausgabe aufgenommen. Verbesserungsvorschläge sind willkommen.

Siemensunterlagen werden auf chlorfreiem Papier gedruckt, das aus verwalteten, nachgeforsteten Waldbeständen stammt. Für den Druck- oder Bindevorgang wurden keine Lösungsmittel verwendet.

Die Unterlage kann ohne vorherige Ankündigung geändert werden.

---

Bestellnummer: 6SE6400-5AA00-0AP0  
Gedruckt in Großbritannien

Siemens-Aktiengesellschaft.

## Vorwort

### Anwenderdokumentation



---

#### Warnung

Vor der Installation und der Inbetriebnahme müssen sämtliche Sicherheitsvermerke und Warnungen und alle am Gerät angebrachten Warnschilder sorgfältig gelesen werden. Darauf achten, dass die Warnschilder in einem leserlichen Zustand gehalten und fehlende oder beschädigte Schilder ersetzt werden.

---

Die MICROMASTER-Dokumentation ist in drei getrennte Ebenen aufgegliedert:

- ◆ **Kurzanweisung**  
Die Kurzanweisung ist so aufgebaut, dass sie dem Benutzer schnellen Zugriff auf alle Basisinformationen liefert, die für das Installieren und Einrichten des MICROMASTER 420 für den Betrieb erforderlich sind.
- ◆ **Betriebsanleitung**  
Die Betriebsanleitung liefert Einzelinformationen für die Installation und den Betrieb des MICROMASTER 420. Die Betriebsanleitung liefert auch Einzelbeschreibungen der Parameter, die für das anwendungsspezifische Einstellen der Funktionen des MICROMASTER 420 zur Verfügung stehen.
- ◆ **Handbuch**  
Das Handbuch enthält eingehende Informationen über alle technischen Themen im Zusammenhang mit dem MICROMASTER 420-Umrichter.

Bezüglich weiterer Einzelinformationen zu Veröffentlichungen über den MICROMASTER 420 und Informationen über sonstige Veröffentlichungen im MICROMASTER-Bereich bitte mit dem nächsten Siemens-Büro Verbindung aufnehmen oder unsere Website: <http://www.siemens.de/micromaster> aufrufen.

## Begriffsbestimmungen und Warnungen



---

### Gefahr

Für die Zwecke dieser Unterlage und der Warnschilder am Produkt bedeutet "Gefahr", dass bei Unterlassung geeigneter Vorsichtsmaßnahmen Tod, schwere Körperverletzung oder erheblicher Sachschaden die Folge sind.

---



---

### Warnung

Für die Zwecke dieser Unterlage und der Warnschilder am Produkt bedeutet "Warnung", dass bei Unterlassung geeigneter Vorsichtsmaßnahmen Tod, schwere Körperverletzung oder erheblicher Sachschaden die Folge sein können.

---



---

### Vorsicht

Für die Zwecke dieser Unterlage und der Warnschilder am Produkt bedeutet "Vorsicht", dass bei Unterlassung geeigneter Vorsichtsmaßnahmen leichte Körperverletzung oder geringer Sachschaden die Folge sein können.

---

---

### Hinweis:

Für die Zwecke dieser Unterlage bedeutet "Hinweis" eine wichtige Information im Zusammenhang mit dem Produkt oder das Hervorheben eines Dokumentationsteils zwecks besonderer Aufmerksamkeit.

---

---

### Qualifiziertes Personal

Für die Zwecke dieser Betriebsanleitung und der Schilder am Produkt bezeichnet "qualifizierte Person" eine Person, die mit der Installation, Montage, Inbetriebnahme und Bedienung des Gerätes und den vorliegenden Gefahren vertraut ist. Diese Person muss folgende Qualifikationen aufweisen:

1. Sie muss geschult und berechtigt sein, Stromkreise und Geräte einzuschalten, auszuschalten, freizuschalten, zu erden und mit Warnschildern zu versehen entsprechend den festgelegten Sicherheitsanweisungen.
  2. Sie muss in der ordnungsgemäßen Pflege und Anwendung von Schutzeinrichtungen entsprechend den eingeführten Sicherheitsvorschriften geschult sein.
  3. Sie muss geschult sein, Erste Hilfe zu leisten.
- 

## Verwendung ausschließlich für den bestimmungsgemäßen Gebrauch

Die Geräte dürfen nur für die in der Anleitung genannten Anwendungen eingesetzt werden, und nur in Verbindung mit Geräten und Komponenten, die von Siemens empfohlen und zugelassen sind.

## Kontaktanschrift

Falls beim Lesen dieser Anleitung Fragen oder Schwierigkeiten entstehen, dann bitte unter Verwendung des am Ende dieser Anleitung befindlichen Formulars Verbindung mit dem zuständigen Siemens-Büro aufnehmen.

## Sicherheitsanweisungen

Die nachstehenden Warnungen, Vorsichts-Hinweise und Hinweise sind für die Sicherheit des Benutzers vorgesehen, sowie als Hilfsmittel, um Schaden an dem Erzeugnis oder an Teilen der angeschlossenen Maschinen zu verhindern. In diesem Abschnitt sind Warnungen, Vorsichts-Hinweise und Hinweise zusammengestellt, die bei der Arbeit mit MICROMASTER 420-Umrichtern allgemein gelten. Sie sind eingeteilt in **Allgemeines**, **Transport & Lagerung**, **Inbetriebnahme**, **Betrieb**, **Reparatur** und **Demontage & Entsorgung**.

**Spezifische Warnungen, Vorsichts-Hinweise und Hinweise**, die für bestimmte Tätigkeiten gelten, sind am Anfang des jeweiligen Kapitels zusammengestellt, und sie sind innerhalb dieser Kapitel an kritischen Punkten wiederholt oder ergänzt.

**Bitte diese Informationen sorgfältig lesen, da sie für Ihre persönliche Sicherheit bestimmt sind und auch eine längere Lebensdauer des MICROMASTER 420-Umrichters und der daran angeschlossenen Geräte unterstützen.**

### Allgemeines



#### Warnungen

- ◆ Das vorliegende Gerät führt gefährliche Spannungen und steuert umlaufende mechanische Teile, die gegebenenfalls gefährlich sind. Die Missachtung der **Warnungen** oder das Nichtbefolgen der in dieser Anleitung enthaltenen Anweisungen kann Lebensgefahr, schwere Körperverletzung oder schwerwiegenden Sachschaden bewirken.
- ◆ An diesen Geräten darf nur geeignetes qualifiziertes Personal arbeiten, und nur, nachdem es sich mit allen Sicherheitshinweisen, Installations-, Betriebs- und Wartungsanweisungen, die in dieser Anleitung enthalten sind, vertraut gemacht hat. Der erfolgreiche und gefahrlose Betrieb des Gerätes hängt von seiner ordnungsgemäßen Handhabung, Installation, Bedienung und Wartung ab.
- ◆ Gefährdung durch elektrische Spannung. Die Kondensatoren des Gleichstromzwischenkreises bleiben nach dem Abschalten der Versorgungsspannung 5 Minuten lang geladen. **Das Öffnen des Gerätes vor dem Ablauf von 5 Minuten nach dem Abschalten der Versorgungsspannung ist unzulässig.**



#### Vorsicht

- ◆ Es muss verhindert werden, dass Kinder und allgemeines Publikum zu dem Gerät oder in seine Nähe gelangen!
- ◆ Das Gerät darf nur für die vom Hersteller angegebenen Zwecke verwendet werden. Unzulässige Änderungen und die Verwendung von Ersatzteilen und Zubehör, die nicht vom Hersteller des Gerätes vertrieben, oder empfohlen werden, können Brände, elektrische Stromschläge und Verletzungen verursachen.

#### Hinweise:

- ◆ Diese Bedienungsanleitung muss in der Nähe des Gerätes gut zugänglich aufbewahrt und allen Benutzern zur Verfügung gestellt werden.
- ◆ Wenn Messungen oder Prüfungen am spannungsführenden Gerät vorgenommen werden müssen, dann sind die Bestimmungen des Safety Code VBG 4.0 zu beachten, insbesondere § 8 "Zulässige Abweichungen bei Arbeiten an spannungsführenden Teilen". Es sind geeignete elektronische Hilfsmittel zu verwenden.
- ◆ Vor der Installation und Inbetriebnahme diese Sicherheitsanweisungen und Warnungen bitte sorgfältig lesen, ebenso alle am Gerät angebrachten Warnschilder. Darauf achten, dass Warnschilder in leserlichem Zustand gehalten werden und fehlende oder beschädigte Schilder gegebenenfalls auswechseln.

## Transport & Lagerung



### Warnungen

- ◆ Für den ordnungsgemäßen und gefahrlosen Betrieb des Gerätes sind ordnungsgemäßer Transport, richtige Lagerung, Montage und Befestigung sowie sorgfältige Bedienung und Wartung ausschlaggebend.



### Vorsicht

- ◆ Der Umrichter muss bei Transport und Lagerung gegen mechanische Stöße und Schwingungen geschützt werden. Auch der Schutz gegen Wasser (Regen) und unzulässige Temperaturen (*siehe Tabelle auf Seite 95*) ist unverzichtbar.

## Inbetriebnahme



### Warnungen

- ◆ Von **unqualifiziertem** Personal vorgenommene Arbeiten am Gerät/an der Anlage oder das Nichteinhalten von Warnungen können zu schwerer Körperverletzung oder schwerem Sachschaden führen. Arbeiten an dem Gerät/an der Anlage dürfen nur von geeignetem qualifiziertem Personal vorgenommen werden, das hinsichtlich des Einrichtens, der Installation, Inbetriebnahme und Bedienung des Erzeugnisses geschult ist.
- ◆ Es sind nur festverdrahtete Netzanschlüsse zulässig. Das Gerät muss geerdet werden (IEC 536, Klasse 1, NEC und sonstige, einschlägige Normen).
- ◆ Falls eine Fehlerstromschutzeinrichtung (FSI) verwendet werden soll, muss sie den Typ B aufweisen.
- ◆ Maschinen mit Dreiphasen-Stromversorgung, die mit EMV-Filtern ausgestattet sind, dürfen nicht über einen Erdschluss-Schutzschalter an das Netz angeschlossen werden (*siehe DIN VDE 0160, Abschnitt 6.5*).
- ◆ Folgende Klemmen können gefährliche Spannungen führen, auch wenn der Umrichter nicht arbeitet:
  - die Netzklemmen L/L1, N/L2, L3,
  - die Motorklemmen U, V, W, DC+, DC-.



### Vorsicht

Der Anschluss der Netz-, Motor- und Steuerleitungen an den Umrichter muss so vorgenommen werden, wie in Bild 2-4 auf Seite 25 dargestellt, um zu verhindern, dass induktive und kapazitive Störungen die ordnungsgemäße Funktion des Umrichters beeinflussen.



## Betrieb



### Warnungen

- ◆ MICROMASTER-Umrichter arbeiten mit hohen Spannungen.
- ◆ Im Betrieb elektrischer Geräte ist es unvermeidlich, dass an bestimmten Geräteteilen gefährliche Spannungen anstehen.
- ◆ Nothalt-Einrichtungen nach EN 60204 IEC 204 (VDE 0113) müssen in allen Betriebszuständen des Steuergerätes funktionsfähig bleiben. Ein Rückstellen der Nothalt-Einrichtung darf nicht zu unkontrolliertem oder undefiniertem Wiederanlauf führen.
- ◆ In Fällen, in denen Kurzschlüsse in dem Steuergerät zu erheblichen Sachschaden oder sogar schweren Körperverletzungen führen können (d. h. potenziell gefährliche Kurzschlüsse), müssen zusätzliche äußere Maßnahmen oder Einrichtungen vorgesehen werden, um gefahrlosen Betrieb zu gewährleisten oder zu erzwingen, selbst wenn ein Kurzschluss auftritt (z. B. unabhängige Endschalter, mechanische Verriegelungen, etc.).
- ◆ Bestimmte Parametereinstellungen können bewirken, dass der Umrichter nach einem Ausfall der Versorgungsspannung automatisch wieder anläuft.
- ◆ Das Gerät ist in der Lage, internen Motorüberlastschutz nach UL508C, Abschnitt 42, herzustellen. Siehe P0610 (ebene 3) und P0335. Motorüberlastschutz kann auch mittels eines externen PTC (Kaltleiter) über einen Digitaleingang hergestellt werden.
- ◆ Das Gerät ist für Einsatz an einem Stromkreis geeignet, der einen symmetrischen Strom von bis zu 10.000 Ampere (eff), bei einer Maximalspannung von 230/460 V liefern kann, wenn es durch eine träge Schmelzsicherung geschützt wird (*siehe Tabelle auf Seite 93*).
- ◆ Das Gerät darf nicht als 'Nothalt-Einrichtung' verwendet werden (*siehe EN 60204, 9.2.5.4*)

## Reparatur



### Warnungen

- ◆ Reparaturen an dem Gerät dürfen nur vom **Siemens-Service**, von Reparaturwerkstätten, die von **Siemens zugelassen sind** oder von qualifiziertem Personal vorgenommen werden, das mit allen Warnungen und Bedienungsverfahren aus diesem Handbuch gründlich vertraut ist.
- ◆ Gegebenenfalls schadhafte Teile oder Bauelemente müssen durch Teile aus der zugehörigen Ersatzteilliste ersetzt werden.
- ◆ Vor dem Öffnen des Gerätes die Stromversorgung abtrennen.

## Demontage & Entsorgung

### Hinweise:

- ◆ Die Verpackung des Umrichters ist wiederverwendbar. Bitte die Verpackung für spätere Verwendung oder für Rücksendung an den Hersteller aufbewahren.
- ◆ Leicht lösbare Schraub- und Schnappverbindungen ermöglichen das Zerlegen des Gerätes in seine Einzelteile. Diese Einzelteile können dem Recycling zugeführt werden. **Bitte entsprechend den örtlichen Bestimmungen entsorgen oder an den Hersteller zurücksenden.**



## Inhaltsverzeichnis

1	Übersicht .....	15
	1.1 Der MICROMASTER 420.....	16
	1.2 Merkmale .....	16
2	Installation .....	17
	2.1 Allgemeines .....	18
	2.2 Umgebungsbedingungen im Betrieb .....	19
	2.3 Mechanischer Einbau.....	20
	2.4 Elektrische Installation .....	21
3	Inbetriebnahme .....	27
	3.1 Frontplatten für den MICROMASTER 420 .....	29
	3.2 Allgemeine Bedienung .....	34
4	Anwendung des MICROMASTER 420 .....	37
	4.1 Frequenzsollwert.....	38
	4.2 Befehlsquellen (P0700).....	38
	4.3 AUS- und Bremsfunktionen.....	39
	4.4 Regelungs-Betriebsarten (P1300).....	40
	4.5 Störungen und Warnungen .....	40
5	Systemparameter .....	41
	5.1 Übersicht der MICROMASTER-Systemparameter.....	42
	5.2 Einführung in die MICROMASTER-Systemparameter .....	43
	5.3 Systemparameter und ihre Definitionen .....	48
6	Störungsbehebung .....	91
	6.1 Störungsbehebung mit dem Zustands-Anzeigefeld.....	92
	6.2 Störungsbehebung mit dem Basis-Bedienfeld .....	93
	6.3 Fehlerschlüssel des MICROMASTER 420.....	94
7	MICROMASTER 420 Technische Daten .....	99
8	Zusatzinformationen .....	103
	8.1 Lieferbare Optionen .....	104
	8.2 Elektromagnetische Verträglichkeit (EMV).....	104

---

A –	Austausch des Bedienfeldes .....	109
B –	Abnehmen der Abdeckungen bei Gehäusegröße A .....	111
C –	Abnehmen der Abdeckungen bei Gehäusegrößen B und C.....	113
D –	Abnehmen der 'Y'-Kappe, Gehäusegröße A.....	115
E –	Abnehmen der 'Y'-Kappe, Gehäusegrößen B und C .....	117
F –	Einstellungen der Benutzerparameter.....	119
G –	Anwendbare Normen .....	121
H –	Abkürzungsliste .....	123
	Index.....	125

**Abbildungsverzeichnis**

Bild 2-1	Bohrmuster für MICROMASTER 420 .....	20
Bild 2-2	Anschlussklemmen des MICROMASTER 420 .....	23
Bild 2-3	Motor- und Netzanschlüsse.....	23
Bild 2-4	Verdrahtungsanleitung zur Minimierung von EMI-Effekten.....	25
Bild 3-1	Für den Umrichter MICROMASTER 420 lieferbare Frontplatten.....	29
Bild 3-2	Basisbedienung mit dem SDP.....	30
Bild 3-3	Tasten auf dem Basis-Bedienfeld .....	31
Bild 3-4	Ändern von Parametern über das BOP .....	32
Bild 3-5	Beispiel eines typischen Motor-Typenschildes .....	33
Bild 3-6	Blockschaltplan des Umrichters .....	36

**Tabellenverzeichnis**

Tabelle 3-1	Voreinstellungen für den Betrieb mit Zustands-Anzeigefeld .....	29
Tabelle 3-3	Voreinstellungen für Bedienung über das BOP .....	30
Tabelle 6-1	Von den LEDs auf dem SDP angezeigte Zustände des Umrichters .....	92
Tabelle 6-2	Fehlerschlüssel des MICROMASTER 420 .....	94
Tabelle 6-3	Warnungsschlüssel des MICROMASTER 420 .....	96
Tabelle 7-1	MICROMASTER 420 – Technische Daten .....	99
Tabelle 7-2	MICROMASTER-Leistungsdaten.....	101
Tabelle 8-1	Klasse 1 – Allgemeiner Industrieinsatz .....	105
Tabelle 8-2	Klasse 2 – Industrieinsatz mit Filter .....	105
Tabelle 8-3	Klasse 3 – Gefiltert für Wohngebiete, kommerziellen Einsatz und leichte Industrie .....	106
Tabelle 8-4	Tabelle der Einhaltung .....	107
Tabelle F-1	Parametereinstellungen des Benutzers .....	119



# 1 Übersicht

## Dieses Kapitel enthält:

Eine Zusammenfassung der wichtigsten Merkmale der Serie MICROMASTER 420.

1.1	Der MICROMASTER 420.....	16
1.2	Merkmale .....	16

## 1.1 Der MICROMASTER 420

Die MICROMASTER 420-Umrichter sind eine Umrichterserie für das Regeln der Drehzahl von Drehstrommotoren. Die einzelnen, lieferbaren Modelle haben einen Bereich von 120 W bei einphasigem Eingang bis 11 kW, dreiphasiger Eingang.

Die Umrichter sind mit Mikroprozessorsteuerung ausgestattet und weisen modernste Technologie mit IGBT auf (Insulated Gate Bipolar Transistor = Bipolartransistor mit isoliertem Gatter). Dadurch sind sie zuverlässig und vielseitig. Ein besonderes Verfahren der Pulsweitenmodulation mit wählbarer Schaltfrequenz ermöglicht einen geräuscharmen Motorbetrieb. Umfangreiche Schutzfunktionen ergeben einen hervorragenden Schutz des Umrichters und des Motors.

Der MICROMASTER 420 mit seinen werksseitigen Voreinstellungen ist für einen weiten Bereich einfacher Anwendungen der Motorregelung ideal. Der MICROMASTER 420 kann auch mit Hilfe seiner umfassenden Parameterliste für anspruchsvollere Anwendungen der Motorregelung verwendet werden.

Der MICROMASTER 420 kann sowohl in 'stand-alone'-Anwendungen eingesetzt als auch in 'Automatisierungsanlagen' integriert werden.

## 1.2 Merkmale

### Haupteigenschaften

- ◆ Leicht zu installieren, zu parametrieren und in Betrieb zu nehmen
- ◆ Kurze und wiederholbare Ansprechzeit auf Steuersignale
- ◆ Umfangreiches Angebot an Parametern, die das Konfigurieren für den breitesten Anwendungsbereich ermöglichen
- ◆ Einfacher Leitungsanschluss
- ◆ Modularer Aufbau für äußerst flexible Konfiguration
- ◆ Hohe Schaltfrequenzen für geräuscharmen Motorbetrieb
- ◆ Externe Optionen für PC-Datenaustausch, Basisbedienfeld (BOP), Advanced Operator Panel (AOP) und Profibus-Datenübertragungsbaugruppe

### Funktionsmerkmale

- ◆ Feldstromregelung (FCC) für verbessertes dynamisches Verhalten und verbesserte Motorregelung
- ◆ Schnelle Strombegrenzung (FCL) für Betrieb mit abschaltfreier Mechanik
- ◆ Eingebaute Gleichstrom-Einspeisungsbremse
- ◆ Verbundbremsung für verbesserte Bremsleistung
- ◆ Beschleunigungs-/Verzögerungszeiten mit programmierbarer Glättung
- ◆ Regelung mit Proportional-Integral-Reglerfunktion (PI)

### Schutzmerkmale

- ◆ Vollkommener Schutz für Motor und Umrichter
- ◆ Überspannungs-/Unterspannungsschutz
- ◆ Übertemperaturschutz des Umrichters
- ◆ Erdschluss-Schutz
- ◆ Kurzschluss-Schutz
- ◆ I<sup>2</sup>t-Motorerüberwärmungsschutz



## 2 Installation

### Dieses Kapitel enthält:

- ◆ Allgemeine Daten zur Installation
- ◆ Abmessungen des Umrichters
- ◆ Verdrahtungsrichtlinien zur Minimierung der elektromagnetischen Störbeeinflussung
- ◆ Einzelheiten zur elektrischen Installation

2.1	Allgemeines .....	18
2.2	Umgebungsbedingungen für den Einsatz .....	19
2.3	Mechanischer Einbau.....	20
2.4	Elektrische Installation .....	21



### Warnungen

- ◆ Von **unqualifiziertem** Personal durchgeführte Arbeiten am Gerät/an der Anlage oder das Missachten der Warnungen können zu schweren Körperverletzungen oder erheblichen Sachschäden führen. Arbeiten an dem Gerät/an der Anlage dürfen nur von geeignet qualifiziertem Personal, das im Einrichten, Installieren, in der Inbetriebnahme und Bedienung des Erzeugnisses geschult ist.
- ◆ Es sind nur festangeschlossene Versorgungsleitungen zulässig. Das Gerät muss geerdet werden (IEC 536, Klasse 1, NEC und sonstige einschlägige Normen).
- ◆ Soll eine Fehlerstromschutzvorrichtung (FSI) verwendet werden, dann muss sie den Typ B aufweisen.
- ◆ Maschinen mit dreiphasiger Stromversorgung, die mit EMV-Filtern ausgestattet sind, dürfen nicht über einen Erdschluss-Schutzschalter (EN 50178, Abschnitt 5.2.11.1) an das Netz angeschlossen werden.
- ◆ Folgende Klemmen können auch bei nicht arbeitendem Umrichter gefährliche Spannungen führen:
  - die Netzanschlussklemmen L/L1, N/L2, L3,
  - die Motorklemmen U, V, W, DC+, DC-.
- ◆ Nach dem Abschalten des Gerätes grundsätzlich **5 Minuten** für das Entladen abwarten, bevor mit Installationsarbeiten begonnen wird.



### Vorsicht

Der Anschluss der Netz-, Motor- und Steuerleitungen an den Umrichter muss so ausgeführt werden, wie in Bild 2-4 auf Seite 25 dargestellt, um zu verhindern, dass induktive und kapazitive Störungen die ordnungsgemäße Funktion des Umrichters beeinträchtigen.

## 2.1 Allgemeines

### Installation nach längerer Lagerungszeit

Nach einer längeren Lagerungszeit müssen die Kondensatoren des Umrichters neu formiert werden. Die Anforderungen sind nachstehend aufgelistet.

Lagerungsdauer	Erforderliche Maßnahme	Vorbereitungszeit
1 Jahr oder weniger	kein Formieren erforderlich	keine Vorbereitung
1 bis 2 Jahre	den Umrichter vor der Eingabe des Startbefehls eine Stunde lang an Spannung legen	1 Stunde
2 bis 3 Jahre	<ul style="list-style-type: none"> <li>☞ einstellbare Wechselspannungsquelle verwenden</li> <li>☞ 30 Minuten lang 25 % der Eingangsspannung anlegen</li> <li>☞ weitere 30 Minuten die Spannung auf 50 % erhöhen</li> <li>☞ weitere 30 Minuten die Spannung auf 75 % erhöhen</li> <li>☞ weitere 30 Minuten die Spannung auf 100 % erhöhen</li> </ul> <b>Umrichter für Startsignal bereit</b>	2 Stunden
3 Jahre und mehr	<ul style="list-style-type: none"> <li>☞ einstellbare Wechselspannungsquelle verwenden</li> <li>☞ 2 Stunden lang 25 % der Eingangsspannung anlegen</li> <li>☞ 2 Stunden lang 50 % der Eingangsspannung anlegen</li> <li>☞ 2 Stunden lang 75 % der Eingangsspannung anlegen</li> <li>☞ 2 Stunden lang 100 % der Eingangsspannung anlegen</li> </ul> <b>Umrichter für Startsignal bereit</b>	8 Stunden

## 2.2 Umgebungsbedingungen im Betrieb

### Temperatur

Min. Betriebstemperatur = -10°C

Max. Betriebstemperatur = 50°C

### Feuchtigkeitsbereich

95 %, ohne Kondensation

### Höhe

Soll der Umrichter in einer Höhe von > 1.000 m installiert werden, dann ist eine Leistungsreduzierung erforderlich.  
(siehe MM420-Handbuch)

### Stoß

Der Umrichter darf nicht fallen gelassen oder plötzlichen Stößen ausgesetzt werden.

### Schwingungen

Den Umrichter nicht in einem Bereich installieren, wo er ständigen Schwingungen ausgesetzt sein könnte.

### Elektromagnetische Strahlung

Den Umrichter nicht in der Nähe von elektromagnetischen Strahlungsquellen installieren.

### Luftverschmutzung

Den Umrichter nicht in einer Umgebung installieren, die Luftverschmutzungen, wie Staub, korrosive Gase, etc. enthält.

### Wasser

Darauf achten, dass der Umrichter abseits von möglicher Gefährdung durch Wasser angeordnet wird. Z. B. den Umrichter nicht unter Rohren installieren, an denen Kondensation auftreten kann. Den Umrichter nicht an Stellen installieren, an denen übermäßige Feuchtigkeit und Kondensation auftreten können. Geräte mit Schutzart IP54 und IP56 weisen einen zusätzlichen Schutz auf.

### Übererwärmung

Den Umrichter senkrecht montieren, um optimale Kühlung zu gewährleisten. Bei waagerechter Montage kann zusätzliche Belüftung erforderlich sein.

Sicherstellen, dass die Luftöffnungen des Umrichters nicht behindert werden. Über und unter dem Umrichter 100 mm Abstand einhalten.

## 2.3 Mechanischer Einbau

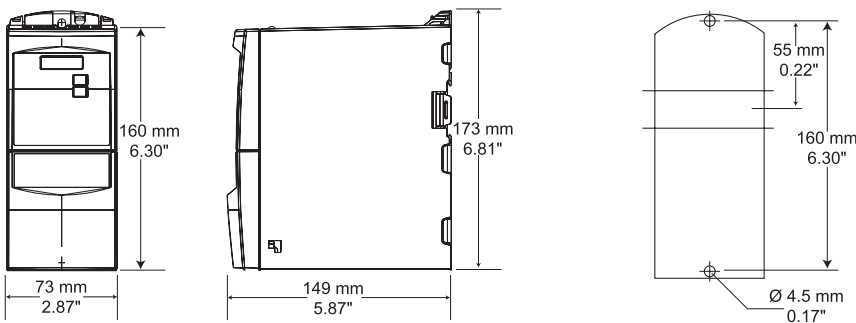


### Warnung

#### DAS GERÄT MUSS GEERDET WERDEN.

- ◆ Um gefahrlosen Betrieb des Gerätes zu gewährleisten, muss dieses von qualifiziertem Personal installiert und in Betrieb genommen werden, unter vollständiger Beachtung der in dieser Betriebsanleitung festgelegten Warnungen.
- ◆ Die allgemeinen und regionalen Installations- und Sicherheitsrichtlinien bezüglich Arbeiten an Anlagen mit gefährlichen Spannungen (z. B. EN 50178) müssen besonders beachtet werden, ebenso die einschlägigen Bestimmungen bezüglich der ordnungsgemäßen Verwendung von Werkzeugen und Personen-Schutzeinrichtungen.
- ◆ Die Netzeingangsklemmen, die Gleichspannungs- und Motorklemmen können auch bei nicht arbeitendem Umrichter gefährliche Spannungen führen; vor dem Durchführen von Installationsarbeiten nach dem Abschalten des Gerätes **5 Minuten** für das Entladen abwarten.

#### Gehäusegröße A:

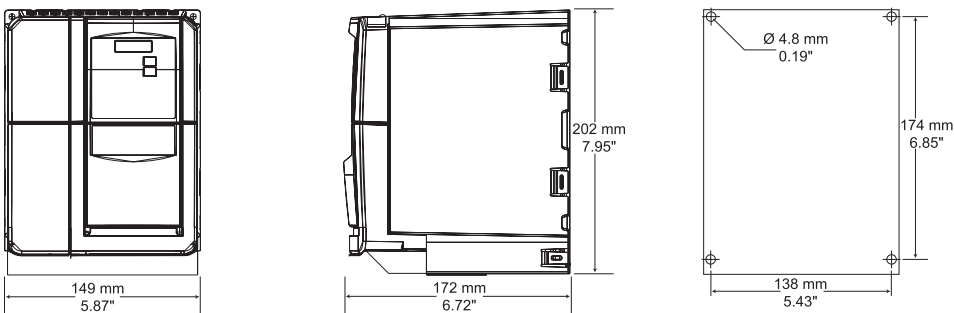


Befestigung mit  
2 Schrauben M4  
2 Muttern M4  
2 Unterlegscheiben M4

Anzugsdrehmoment (Gerät gegenüber Schrank) mit eingesetzten Unterlegscheiben: 2,5 Nm

Anschluss an DIN-Schiene

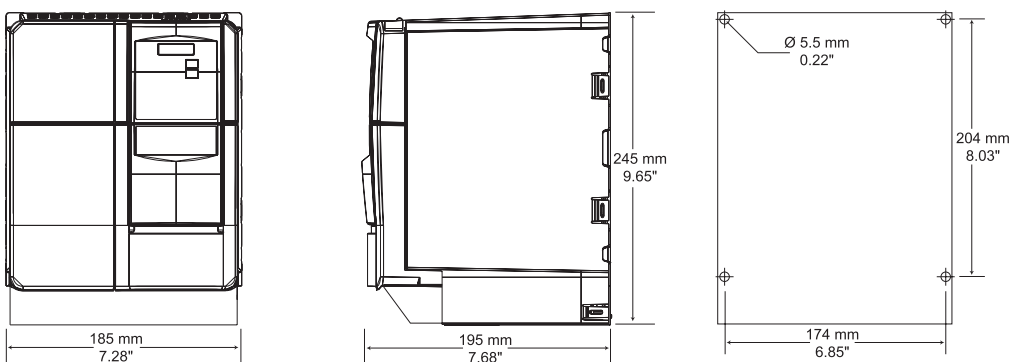
#### Gehäusegröße B:



Befestigung mit  
4 Schrauben M4  
4 Muttern M4  
4 Unterlegscheiben M4

Anzugsdrehmoment (Gerät gegenüber Schrank) mit eingesetzten Unterlegscheiben: 2,5 Nm

#### Gehäusegröße C:



Befestigung mit  
4 Schrauben M5  
4 Muttern M5  
4 Unterlegscheiben M5

Anzugsdrehmoment (Gerät gegenüber Schrank) mit eingesetzten Unterlegscheiben: 3 Nm

Bild 2-1 Bohrmuster für MICROMASTER 420

## 2.4 Elektrische Installation



### Warnung

#### DAS GERÄT MUSS GEERDET WERDEN.

- ◆ Um gefahrlosen Betrieb des Gerätes zu gewährleisten, muss dieses von qualifiziertem Personal installiert und in Betrieb genommen werden, unter vollständiger Beachtung der in dieser Betriebsanleitung festgelegten Warnungen.
- ◆ Die allgemeinen und regionalen Installations- und Sicherheitsrichtlinien bezüglich Arbeiten an Anlagen mit gefährlichen Spannungen (z. B. EN 50178) müssen besonders beachtet werden, ebenso die einschlägigen Bestimmungen bezüglich der ordnungsgemäßen Verwendung von Werkzeugen und Personenschutzeinrichtungen.
- ◆ Die Netzeingangsklemmen, die Gleichspannungs- und Motorklemmen können auch bei nicht arbeitendem Umrichter gefährliche Spannungen führen; vor dem Durchführen von Installationsarbeiten nach dem Abschalten des Gerätes **5 Minuten** für das Entladen abwarten.
- ◆ Die Umrichter können nebeneinander installiert werden. Bei Installation übereinander muss jedoch ein Abstand von 100 mm (3,94 Zoll) eingehalten werden.

### 2.4.1 Allgemeines



#### Warnung

**Der Umrichter muss immer geerdet sein.** Ist der Umrichter nicht ordnungsgemäß geerdet, dann können äußerst gefährliche Zustände innerhalb des Umrichters entstehen, die sich gegebenenfalls als verhängnisvoll erweisen könnten.

#### Betrieb an ungeerdeten Netzen (IT)

Der MICROMASTER arbeitet an ungeerdeten Netzen und bleibt funktionsfähig, wenn eine Eingangsphase mit Erde verbunden wird. Hat eine Ausgangsphase Erdschluss, dann schaltet sich der MICROMASTER aus und zeigt die Meldung F0001.

Bei ungeerdeten Netzen muss der 'Y'-Kondensator im Geräteinneren entfernt werden. Die Vorgehensweise für den Ausbau dieses Kondensators ist in den Anlagen E und F beschrieben.

#### Betrieb mit Fehlerstromschutzvorrichtung

Ist eine Fehlerstromschutzvorrichtung eingebaut (auch als SFI, ELCB oder RCCB bezeichnet), dann arbeiten die Umrichter unter folgenden Voraussetzungen ohne unerwünschte Abschaltung:

- Es wird ein SFI vom Typ B verwendet.
- Der Ansprechstrom des SFI beträgt 300 mA.
- Der Netz-Mittelpunktsleiter ist geerdet.
- Jeder SFI speist nur einen Umrichter.
- Die Ausgangskabel sind kürzer als 50 m (geschirmt) bzw. 100 m (ungeschirmt).

## Betrieb mit langen Leitungen



### Vorsicht

Die Steuer-, Netz- und Motorleitungen **müssen** getrennt verlegt werden. Sie dürfen nicht in demselben Leitungsrohr/Leitungskanal verlegt sein. An Leitungen, die an den Umrichter angeschlossen sind, darf niemals eine Isolationsprüfung mit hoher Spannung vorgenommen werden.

Alle Umrichter arbeiten bei voller Einhaltung ihrer Daten mit Leitungslängen bis 50 m geschirmt oder 100 m ungeschirmt.

## 2.4.2 Netz- und Motoranschlüsse



### Warnung

- ◆ Vor dem Herstellen oder Ändern der Anschlüsse am Gerät die elektrische Stromversorgung abtrennen.
- ◆ Überprüfen, ob der Motor für die richtige Netzspannung konfiguriert ist: einphasige/dreiphasige MICROMASTER-Geräte für 230 V dürfen nicht an ein 400 V-Drehstromnetz angeschlossen werden.
- ◆ Werden Synchronmaschinen angeschlossen oder mehrere Motoren parallel geschaltet, dann muss der Umrichter mit Spannungs-/Frequenz-Steuerkennlinie betrieben werden (P1300 = 0, 2 oder 3).



### Vorsicht

Nach dem Anschließen der Netz- und Motorleitungen an die geeigneten Klemmen überprüfen, ob die Abdeckungen ordnungsgemäß wieder aufgesetzt worden sind. Erst dann die Versorgungsspannung des Gerätes zuschalten!

### Hinweis:

- ◆ Überprüfen, ob zwischen dem Netz und dem Umrichter geeignete Schutzschalter/Schmelzsicherungen angeschlossen sind (*siehe Tabelle auf Seite 93*).
- ◆ Nur Kupferleitung, Klasse 1 60/75°C verwenden (um UL einzuhalten). Das Anzugsdrehmoment der Netzklemmen beträgt 1,1 Nm.
- ◆ Zum Anziehen der Netzklemmen-Schrauben einen Kreuzschlitzschraubendreher von 4 - 5 mm verwenden.

## Zugang zu den Netz- und Motorklemmen

Die Vorgehensweise für den Zugang zu den Netz- und Motorklemmen des Umrichters MICROMASTER 420 ist in den Anlagen B und C abgebildet. Bitte auch die Lichtbilder auf der hinteren Umschlagsseite dieses Handbuchs beachten, die die Anschlüsse der Netzklemmen und der Steuerklemmen zeigen.

Nachdem die Abdeckungen entfernt und die Klemmen freigelegt sind, sind die Netz- und Motorleitungen so anzuschließen, wie auf der nächsten Seite dargestellt.

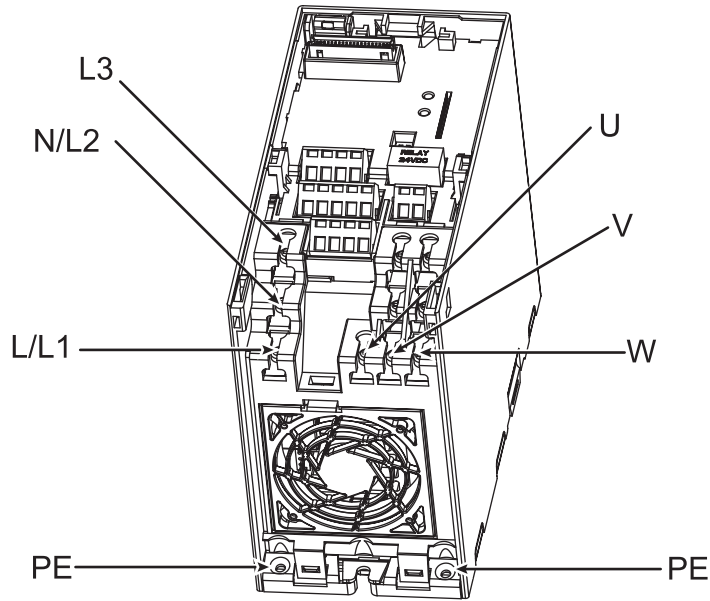


Bild 2-2 Anschlussklemmen des MICROMASTER 420

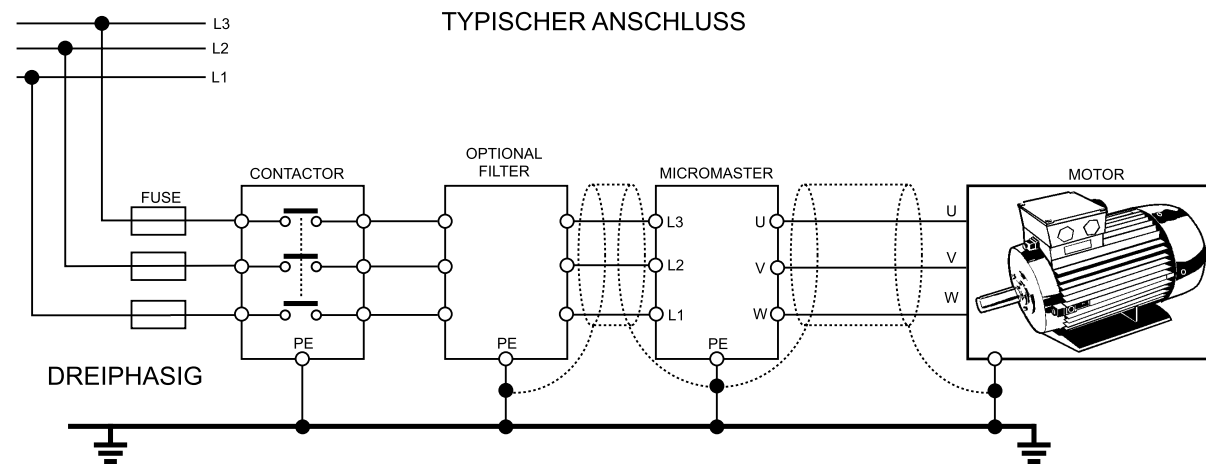
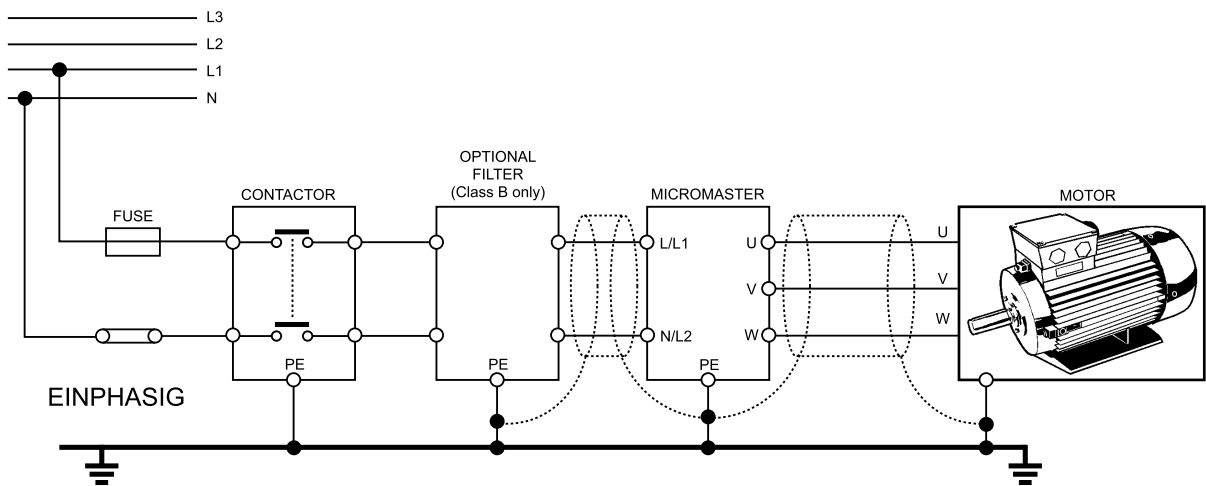


Bild 2-3 Motor- und Netzanschlüsse

### 2.4.3 Vermeiden elektromagnetischer Störbeeinflussungen (EMI)

Die Umrichter sind für den Betrieb in Industrieumgebung ausgelegt, wo hohe Werte der EMI zu erwarten sind. Im Allgemeinen gewährleistet eine gute Installation den gefahrlosen und störungsfreien Betrieb. Bei auftretenden Schwierigkeiten bitte die nachstehenden Hinweise befolgen.

#### Zu treffende Maßnahmen

- ◆ Sicherstellen, dass alle Geräte im Schrank über kurze Erdungsleitungen mit großem Querschnitt gut geerdet sind, die an einen gemeinsamen Sternpunkt oder eine Sammelschiene angeschlossen sind.
- ◆ Sicherstellen, dass alle an den Umrichter angeschlossenen Steuereinrichtungen (z. B. PLC) über eine kurze Leitung mit großem Querschnitt an denselben Erdungs- oder Sternpunkt angeschlossen sind, wie der Umrichter.
- ◆ Den Rückleiter der von den Umrichtern gesteuerten Motoren direkt an den Erdungsanschluss (PE) des zugehörigen Umrichters anschließen.
- ◆ Flache Leitungen werden bevorzugt, da sie bei höheren Frequenzen eine geringere Impedanz aufweisen.
- ◆ Die Leitungsenden sauber anschließen und darauf achten, dass ungeschirmte Leitungen möglichst kurz sind.
- ◆ Die Steuerleitungen von den Lastleitungen möglichst gut trennen und getrennte Kabelkanäle verwenden, erforderlichenfalls mit Kreuzungswinkeln von 90°.
- ◆ Nach Möglichkeit für die Verbindungen zu Steuerschaltungen geschirmte Leitungen verwenden.
- ◆ Sicherstellen, dass die Schütze im Schrank entstört sind, entweder mit R-C-Beschaltungen bei Wechselstromschützen oder mit 'Freilauf'-Dioden bei Gleichstromschützen, die an die Spulen angeschlossen sind. Varistor-Überspannungsableiter sind gleichfalls wirksam. Dieser Umstand ist wichtig, wenn die Schütze vom Relais des Umrichters gesteuert werden.
- ◆ Für den Motoranschluss geschirmte oder bewehrte Leitungen verwenden und den Schirm an beiden Enden mit Kabelschellen erden.



---

#### Warnung

Sicherheitsbestimmungen dürfen bei der Installation von Umrichtern **nicht beeinträchtigt** werden!

---



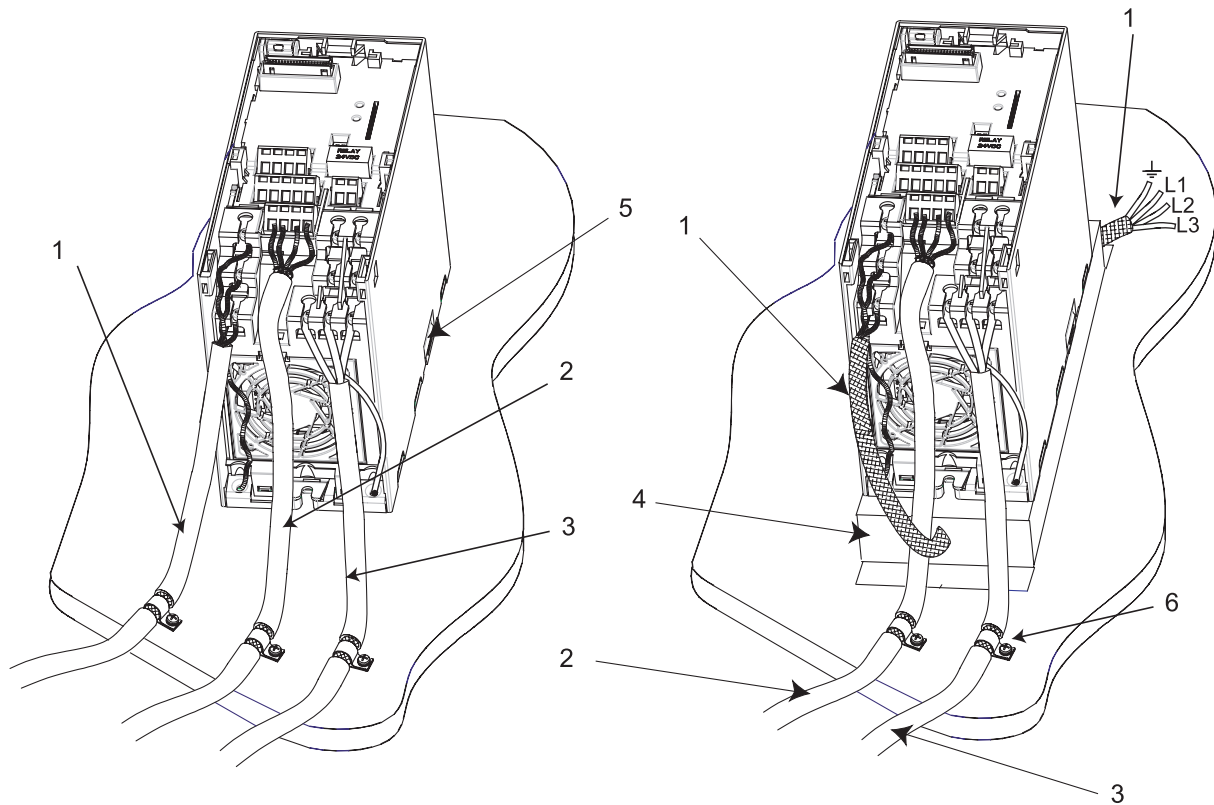


Bild 2-4 Verdrahtungsanleitung zur Minimierung von EMI-Effekten

Kennzahl	Bedeutung in obigen Abbildungen
1	Netzzuleitung
2	Steuerleitung
3	Motorleitung
4	Unterbaufilter
5	Metall-Rückwand
6	für die zuverlässige Befestigung der Abschirmungen von Motor- und Steuerleitung an der Metall-Rückwand geeignete Schellen verwenden

**Hinweis:**

Zur Verbesserung der Abschirmung von Motor- und Steuerleitung kann die als Option lieferbare Durchführungsplatte verwendet werden (in Bild 2-4 nicht dargestellt).



## 3 Inbetriebnahme

### Dieses Kapitel enthält:

- ◆ Eine Beschreibung der Frontplatten-Bedienelemente
- ◆ Eine Kurzbeschreibung der als Optionen lieferbaren Frontplatten und eine Funktionsbeschreibung des Basis-Bedienfeldes (Basic Operator Panel, BOP)
- ◆ Eine in acht Schritte gegliederte Anleitung am Ende des Kapitels, die eine einfache Vorgehensweise für das Ändern von Parametern liefert

3.1	Frontplatten für den MICROMASTER 420 .....	29
3.2	Allgemeine Bedienung .....	34



### Warnung

- ◆ MICROMASTER-Geräte arbeiten mit hohen Spannungen.
- ◆ Bei dem Betrieb elektrischer Geräte ist es nicht möglich, das Anlegen gefährlicher Spannungen an bestimmte Geräteteile zu vermeiden.
- ◆ Nothalt-Einrichtungen nach EN 60204 IEC 204 (VDE 0113) müssen in allen Betriebszuständen der Steuereinrichtung funktionsfähig bleiben. Ein Rücksetzen der Nothalt-Einrichtung darf nicht zu einem unkontrollierten oder undefinierten Wiederanlauf führen.
- ◆ Wenn in der Steuereinrichtung auftretende Störungen zu erheblichen Sachschäden oder sogar schwerwiegender Körperverletzung führen können (d. h. gegebenenfalls gefährliche Störungen), dann müssen zusätzliche externe Maßnahmen getroffen oder Einrichtungen vorgesehen werden, die einen gefahrlosen Betrieb gewährleisten oder erzwingen, auch wenn eine Störung auftritt (z. B. unabhängige Endschalter, mechanische Verriegelungen, etc.).
- ◆ Bestimmte Parametereinstellungen können bewirken, dass der Umrichter nach einem Netzausfall automatisch wieder anläuft.
- ◆ Das vorliegende Gerät ist in der Lage, internen Motorüberlastungsschutz entsprechend UL508C, Abschnitt 42, herzustellen. Siehe P0610 (ebene 3) und P0335. Motorüberlastungsschutz kann auch durch Verwendung eines externen PTC (Kaltleiters) über einen Digitaleingang hergestellt werden.
- ◆ Dieses Gerät ist für Einsatz in einem Stromkreis geeignet, der einen symmetrischen Kurzschlussstrom von bis zu 10.000 Ampere (Effektivwert) bei einer maximalen Spannung von 230/460 V liefern kann, wenn es durch eine träge Sicherung geschützt wird (*siehe Tabelle auf Seite 93*).
- ◆ Das Gerät darf nicht als 'Notaus-Mechanismus' verwendet werden (*siehe EN 60204, 9.2.5.4*).



### Vorsicht

Die Eingaben an den Bedienfeldern dürfen nur von qualifiziertem Personal vorgenommen werden. Den Sicherheitsmaßnahmen und Warnungen muss jederzeit besondere Aufmerksamkeit gewidmet werden.

Der MICROMASTER 420 wird mit einem Zustands-Anzeigefeld (Status Display Panel, SDP) und mit Parametereinstellungen geliefert, die folgende Anforderungen abdecken:

- ◆ Die Motorenenddaten, Spannung, Strom und Frequenz sind sämtlich mit den Daten des Umrichters kompatibel, (es wird ein Siemens-Normmotor empfohlen).
- ◆ Lineare V/f-Motordrehzahl, durch ein analoges Potentiometer gesteuert.
- ◆ Höchstdrehzahl 3.000 min<sup>-1</sup> bei 50 Hz (3.600 min<sup>-1</sup> bei 60 Hz), steuerbar über ein an die Analogeingänge des Umrichters angeschlossenes Potentiometer.
- ◆ Rampenhochlaufzeit/Rampenauslaufzeit = 10 s

Werden Einstellungen für kompliziertere Anwendungen benötigt, dann bitte nach der Parameterliste in dieser Betriebsanleitung vorgehen.

Für das Ändern von Parametern wird eine der Optionsbaugruppen "Basis-Bedienfeld" (BOP) oder das "Advanced Operator Panel" (AOP), wie unten beschrieben benötigt.

Darüber hinaus können die Parameter über die Datenübertragungs-Optionen verändert werden (siehe Handbuch).

Anleitung für das Auswechseln/Ersetzen der Bedienfelder, siehe Anhang A.

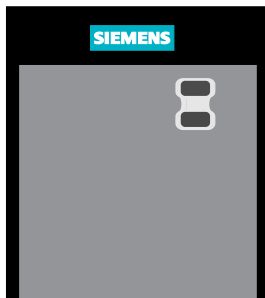
### Hinweis:

- ◆ Für jeden MICROMASTER 420 kann dasselbe BOP/AOP verwendet werden. Nach dem Wechseln der Parameter ist das BOP/AOP durch das SDP zu ersetzen.
- ◆ Die Klemmenanordnung für den Anschluss der Last- und Steuerleitungen ist auf dem Lichtbild an der hinteren Umschlagsseite dieser Anleitung dargestellt.

### 3.1 Frontplatten für den MICROMASTER 420

#### Frontplatten

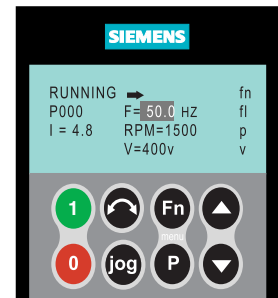
Die nachstehend dargestellten Frontplatten sind für den Einsatz mit Umrichtern MICROMASTER 420 lieferbar. Die linke Tafel wird standardmäßig mit dem Umrichter geliefert und als Statusanzeigefeld (SDP) bezeichnet. Das Basis-Bedienfeld (BOP) und das 'Advanced Operator Panel' (AOP) sind als Optionen lieferbar.



Status Display Panel (Standard)



Basic Operator Panel (Option)



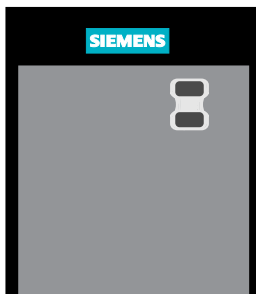
Advanced Operator Panel (Option)

Bild 3-1 Für den Umrichter MICROMASTER 420 lieferbare Frontplatten

#### Auswechseln der Frontplatte

Die Vorgehensweise für das Entfernen des SDP und Einsetzen eines BOP oder AOP, die als Optionen lieferbar sind, ist im Anhang A beschrieben.

#### 3.1.1 Inbetriebnahme mit dem Zustands-Anzeigefeld (SDP)



Das SDP wird mit jedem MICROMASTER 420-Umrichter standardmäßig geliefert. Das Feld hat vorne zwei LEDs, die den Betriebszustand des Umrichters anzeigen.

Mit dem SDP kann der Umrichter mit seinen Voreinstellungen eingesetzt werden, die eine Vielzahl der Anwendungen abdecken. Die Voreinstellungen sind in Tabelle 3.1 angegeben.

Die Klemmenanordnung ist in dem Lichtbild der Steuerklemmenanschlüsse auf der hinteren Umschlagsseite dieser Anleitung innen dargestellt.

Tabelle 3-13-1 Voreinstellungen für den Betrieb mit Zustands-Anzeigefeld

	Klemmen	Parameter	Funktion laut Voreinstellung
Digitaleingang 1	5	P0701 = '1'	EIN, rechts
Digitaleingang 2	6	P0702 = '12'	Gegenrichtung
Digitaleingang 3	7	P0703 = '9'	Störungsrücksetzung
Ausgangsrelais	10/11	P0731 = '52.3'	Störungsanzeige
Analogausgang	12/13	P0771 = 21	Ausgangsfrequenz
Analogeingang	3/4	P0700 = 0	Frequenzsollwert
	1/2		Stromversorgung Analogeingang

## Warnungen und Störungszustände des Zustands-Anzeigefeldes

Die beiden LEDs auf dem Zustands-Anzeigefeld zeigen den Betriebszustand des Umrichters an. Diese LEDs zeigen auch verschiedene Warnungen oder Störungszustände. Im Abschnitt 6.2 werden die Zustände des Umrichters und ihre Anzeige durch die beiden LEDs erläutert.

### 3.1.2 Grundbedienung mit dem SDP

Mit eingesetztem **SDP** ist Folgendes möglich:

- ◆ Starten und Stillsetzen des Motors
- ◆ Richtungsumkehr des Motors
- ◆ Fehlerrücksetzung

Steuern der Motordrehzahl

Die Klemmen gemäß nachstehender Abbildung beschalten.

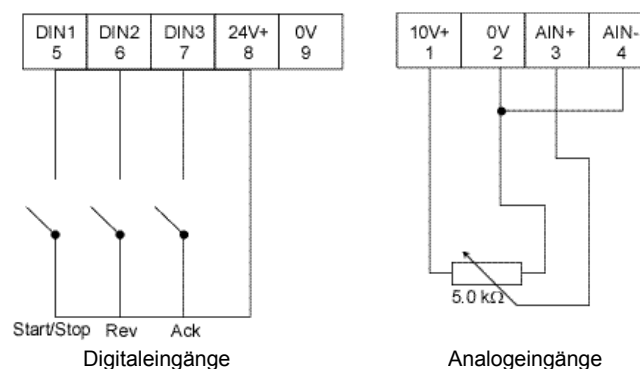


Bild 3-2 Basisbedienung mit dem SDP

#### Hinweis:

Die Klemmenanordnung für den Anschluss der Last- und Steuerleitungen ist in den Lichtbildern auf der hinteren Umschlagsseite dieser Anleitung innen dargestellt.

### 3.1.3 Inbetriebnahme mit dem Basis-Bedienfeld (BOP)



Das als Option lieferbare Basis-Bedienfeld (BOP) ermöglicht den Zugang zu den Parametern des Umrichters und gestattet eine anwendungsspezifische Einstellung des MICROMASTER 420. Das BOP kann für das Konfigurieren mehrerer MICROMASTER 420-Umrichter verwendet werden. Es ist nicht nötig, für jeden Umrichter ein eigenes BOP zu kaufen.

Es ist zu beachten, dass das BOP durch Voreinstellung passiviert ist. Zum Steuern des Motors über das BOP muss der Parameter P0700 auf 1 gesetzt werden.

Tabelle 3-2 zeigt die werksseitigen Voreinstellungen für Bedienung über das Basis-Bedienfeld.

Tabelle 3-2 Voreinstellungen für Bedienung über das BOP

Parameter	Bedeutung	Voreinstellung Europa (Nordamerika)
P0100	Betriebsart Europa/US	50 Hz, kW (60 Hz, hp)
P0307	Leistung (Motornennleistung)	kW (Hp)
P0310	Motornennfrequenz	50 Hz (60 Hz)
P0311	Motornennzahl	1395 (1680) rpm [abhängig von Variante]
P1082	Max. Motorfrequenz	50 Hz (60 Hz)

## Tasten auf dem Basis-Bedienfeld

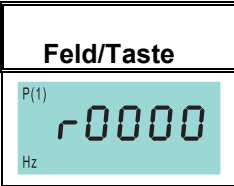








Feld/Taste	Funktion	Auswirkungen
	Zustandsanzeige	Die LCD zeigt die Einstellung, mit der der Umrichter gerade arbeitet.
	Umrichter Start	Durch Drücken der Taste wird der Umrichter gestartet. Diese Taste ist durch Vorbelegung passiviert. Zum Aktivieren der Taste P0700 = 1 setzen.
	Umrichter Halt	AUS1 Das Drücken der Taste bewirkt, dass der Umrichter mit der gewählten Rampenauslaufgeschwindigkeit zum Stillstand kommt. Durch Vorbelegung passiviert, zum Aktivieren P0700 = 1 setzen.  AUS2 Das zweimalige Drücken (oder einmaliges langes Drücken) bewirkt das freie Auslaufen des Motors zum Stillstand.
	Richtungswechsel	Das Drücken dieser Taste bewirkt die Drehrichtungsumkehr des Motors. Die Gegenrichtung wird durch ein Minuszeichen (-) oder durch den blinkenden Dezimalpunkt angezeigt. Durch Vorbelegung passiviert, zum Aktivieren P0700 = 1 setzen.
	Motor Tipp-Betrieb	Das Drücken dieser Taste, während der Umrichter keine Ausgangsspannung liefert, bewirkt, dass der Motor anläuft und mit der voreingestellten JOG-Frequenz arbeitet. Nach dem Loslassen der Taste hält der Umrichter an. Das Drücken der Taste bei laufendem Umrichter/Motor ist wirkungslos.
	Funktionen	Diese Taste kann zur Darstellung zusätzlicher Informationen benutzt werden. Siehe auch Abschnitt 5.1.2 auf Seite 44.  Die Taste muss gedrückt und festgehalten werden. Sie zeigt, ausgehend von jeden beliebigen Parameter im Betrieb, Folgendes: 1. Spannung des Gleichstromzwischenkreises (gekennzeichnet durch d) 2. Ausgangsstrom (A) 3. Ausgangsfrequenz (Hz) 4. Ausgangsspannung (o) 5. den Wert (gewählt in P0005)
	Parameterzugriff	Das Drücken dieser Taste ermöglicht den Zugriff auf die Parameter.
	Wert erhöhen	Das Drücken dieser Taste erhöht den angezeigten Wert. Zum Ändern des Frequenzsollwertes über das BOP ist P1000 = 1 einzustellen.
	Wert verringern	Das Drücken dieser Taste verringert den angezeigten Wert. Zum Ändern des Frequenzsollwertes über das BOP ist P1000 = 1 einzustellen.

Bild 3-3 Tasten auf dem Basis-Bedienfeld

## Ändern von Parametern mit dem BOP

Die nachstehende Beschreibung zeigt, wie der Parameter P1082 zu verändern ist. Diese Beschreibung kann als Anleitung für das Einstellen jedes beliebigen Parameters über das 'BOP' verwendet werden.

Schritt	Ergebnis auf Anzeige
1  drücken, um auf Parameter zuzugreifen	P(1) Hz r0000
2  drücken, bis P0010 angezeigt wird	P(1) Hz P0010
3  drücken, um auf die Parameterwerteebene von P0010 zu gelangen	P(1) Hz 0
4  drücken, um P0010 = 1 einzustellen	P(1) Hz 1
5  drücken, um Parameter zu speichern und die Parameterwerteebene zu verlassen	P(1) Hz P0010
6  drücken, bis P1082 angezeigt wird	P(1) Hz P1082
7  drücken, um die Parameterwerteebene von P1082 zu erreichen	P(1) Hz 50.00
8  drücken, um gewünschte Höchstfrequenz zu wählen	P(1) Hz 35.00
9  drücken, um Parameter zu speichern und die Parameterwerteebene zu verlassen	P(1) Hz P1082
10  drücken, um zu P0010 zurückzukehren	P(1) Hz P0010
11  drücken, um zur Parameterwerteebene P0010 zu gelangen	P(1) Hz 1
12  drücken, um den Wert auf P0010 = 0 zurückzubringen	P(1) Hz 0
13  drücken, um Parameter zu speichern und die Parameterwerteebene zu verlassen	P(1) Hz P0010
14  drücken, um zu r0000 zurückzukehren	P(1) Hz r0000
15  drücken, um die Parametrierung zu verlassen	P(1) Hz 35.00
Die LCD wechselt zwischen der Istfrequenz und dem gewünschten Frequenzsollwert	P(1) Hz 00.00

Bild 3-4 Ändern von Parametern über das BOP

Die gewünschte Höchstfrequenz ist nunmehr gespeichert. Den Umrichter durch Drücken der Taste 'RUN' starten. Er läuft rampenförmig bis zu der in Parameter **P1082** eingestellten Frequenz hoch. Zum Anhalten des Umrichters die Taste 'STOP' drücken.

### Hinweis – Verlorene Meldung

In manchen Fällen zeigt – beim Ändern der Parameterwerte – die Anzeige des BOP " - - - - " an. Das bedeutet, dass der Umrichter mit Aufgaben höherer Priorität beschäftigt ist.



**Motordaten für die Parametrierung**

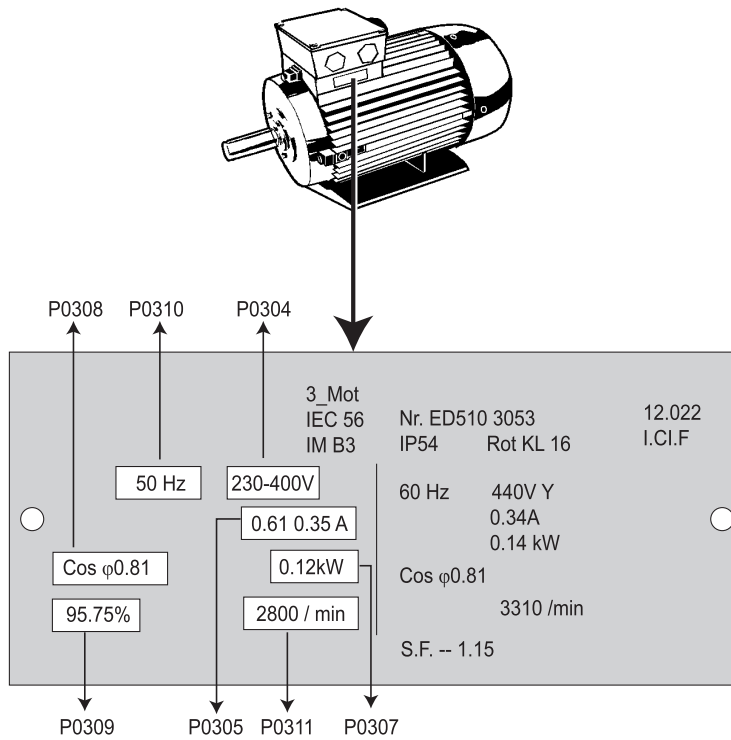


Bild 3-5 Beispiel eines typischen Motor-Typenschildes

**Hinweis:**

- ◆ Das Ändern von Motorparametern ist nur bei P0010 = 3 möglich.
- ◆ Sicherstellen, dass der Umrichter ordnungsgemäß für den Motor konfiguriert ist. Im obigen Beispiel liegt der Klemmenanschluss für Dreieckschaltung bei 230 V vor.

**Externer Motor-Übertemperaturschutz**

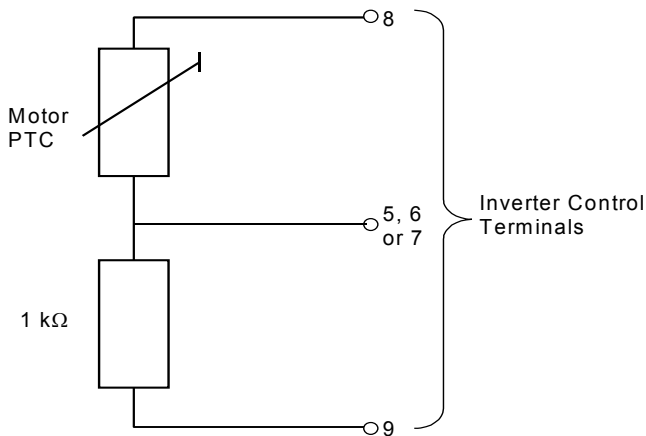


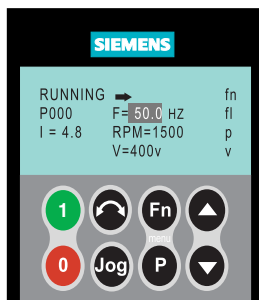
Bild 3-6 Schaltung für Motor-Übertemperaturschutz mit PTC

Bei Betrieb unterhalb der Nenn-drehzahl ist die Kühlwirkung der an die Motorwelle angebauten Lüfter verringert. Folglich ist bei den meisten Motoren für den Dauerbetrieb bei tiefen Frequenzen eine Leistungsreduzierung erforderlich. Um sicherzustellen, dass die Motoren unter solchen Bedingungen gegen Übererwärmung geschützt sind, muss am Motor ein PTC-Temperaturgeber angebaut und an die Steuerklemmen des Umrichters angeschlossen werden, wie in Bild 3-6 dargestellt.

**Hinweis:**

Zum Aktivieren der Abschaltfunktion sind die Parameter P0701, P0702 oder P0703 = 29 einzustellen.

### 3.1.4 Inbetriebnahme mit dem 'Advanced Operator Panel' (AOP)



Das Advanced Operator Panel (AOP) ist als Option lieferbar. Zu seinen erweiterten Funktionen gehören:

- Mehrsprachige Klartextanzeige
- Laden/Speichern mehrerer Parametersätze
- Programmierbar über PC
- Multidrop-Fähigkeit zum Steuern von bis zu 30 MICROMASTER-Umrichtern

Einzelheiten entnehmen Sie bitte dem AOP-Handbuch oder fordern Sie Unterstützung bei Ihrem nächsten Siemens-Vertriebsbüro an.

## 3.2 Allgemeine Bedienung

Bezüglich einer vollständigen Beschreibung der Standardparameter und der erweiterten Parameter siehe Abschnitt 6.

### 3.2.1 Allgemeines

1. Der Umrichter besitzt keinen Netz-Hauptschalter und führt Spannung, sobald die Netzspannung angeschlossen ist. Er wartet bei gesperrtem Ausgang bis zum Drücken der Taste RUN oder bis zum Erscheinen eines digitalen EIN-Signals an Klemme 5 (Laufrichtung rechts).
2. Ist ein BOP oder ein AOP eingesetzt und die Ausgangsfrequenz für die Anzeige gewählt (P0005=21), dann wird der entsprechende Sollwert in Abständen von etwa 1,0 Sekunden bei stillstehendem Umrichter angezeigt.
3. Der Umrichter wird im Werk für Standardanwendungen mit 4-poligen Siemens-Normmotoren programmiert, die die gleiche Nennleistung haben, wie der Umrichter. Bei Verwendung anderer Motoren müssen deren Daten vom Motortypenschild eingegeben werden. Bezüglich des Lesens von Motordaten siehe Bild 3-5.

---

#### Hinweise:

- ◆ Das Ändern von Motorparametern ist nur bei P0010 = 1 möglich.
  - ◆ Um den Motor anlaufen zu lassen, muss P0010 zurück auf 0 eingestellt werden.
- 

### 3.2.2 Grundbedienung mit SDP

---

#### Voraussetzungen

- Die Klemmen sind so beschaltet, wie in Bild 3-2 gezeigt.
- 

- ◆ Den Motor über einen Schalter zwischen den Klemmen 5 und 8 starten und anhalten.
- ◆ Den Motor über einen Schalter zwischen den Klemmen 6 und 8 reversieren.
- ◆ Die Motordrehzahl über ein Potentiometer steuern, das an die Klemmen 1 bis 4 angeschlossen ist.

### 3.2.3 Basisbetrieb mit dem BOP

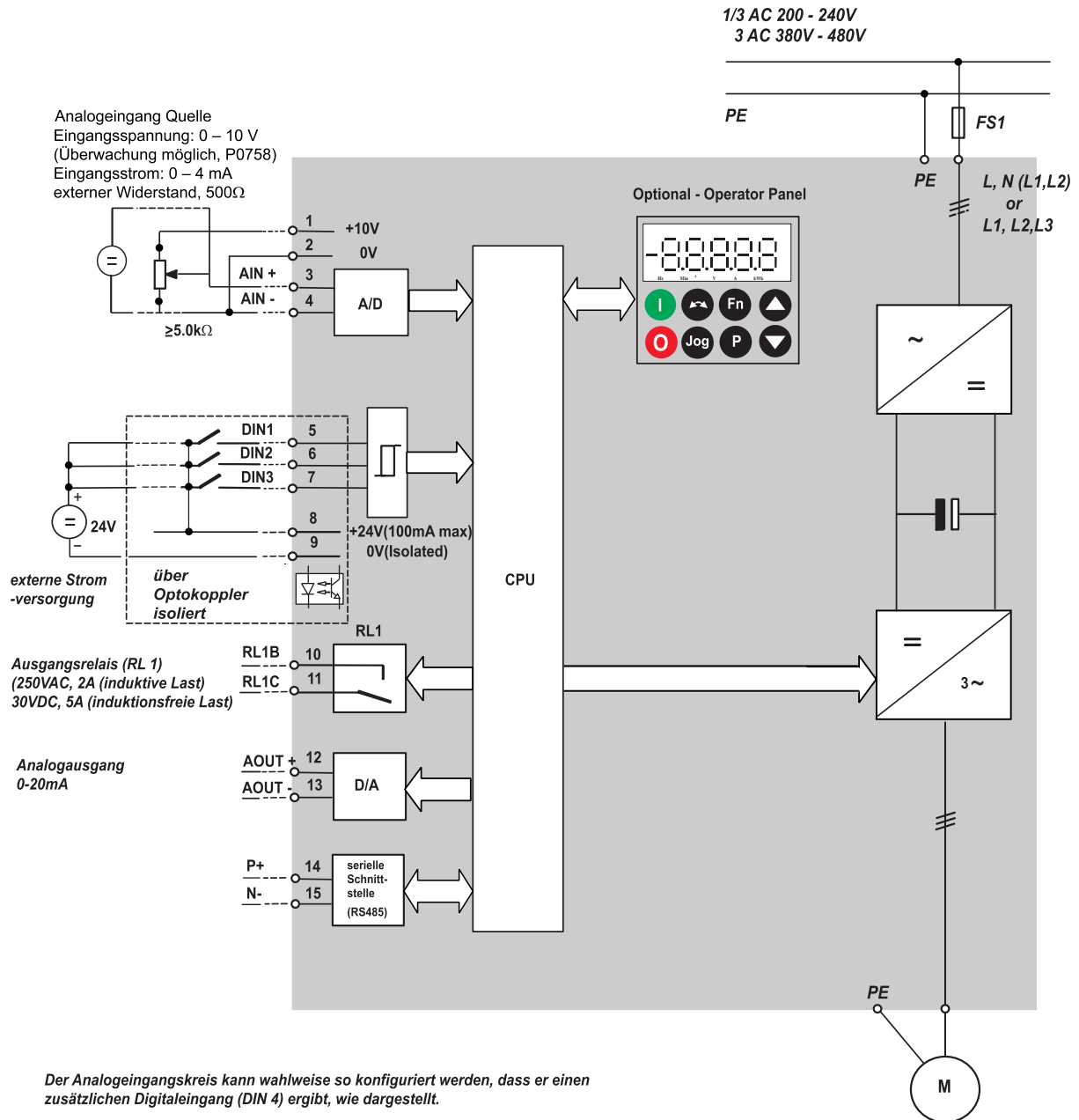
---

#### Voraussetzungen

- P0010 = 0 (um den Befehl RUN ordnungsgemäß zu initialisieren)
  - P0700 = 1 (aktiviert Start-/Stop-Taste auf dem BOP)
  - P1000 = 1 (gibt die Motorpotentiometer-Sollwerte frei)
- 

1. Die grüne Taste ('RUN') drücken, um den Motor zu starten.
2. Bei laufendem Motor die Taste 'UP' drücken. Die Motordrehzahl nimmt bis 50 Hz zu.
3. Wenn der Umrichter 50 Hz erreicht, die Taste 'DOWN' drücken. Die Motordrehzahl und der angezeigte Wert nehmen ab.
4. Die Drehrichtung mit der Taste 'FORWARD/REVERSE' ändern.
5. Mit der roten Taste wird der Motor angehalten ('STOP').

### Blockschaltplan



Der Analogeingangskreis kann wahlweise so konfiguriert werden, dass er einen zusätzlichen Digitaleingang (DIN 4) ergibt, wie dargestellt.

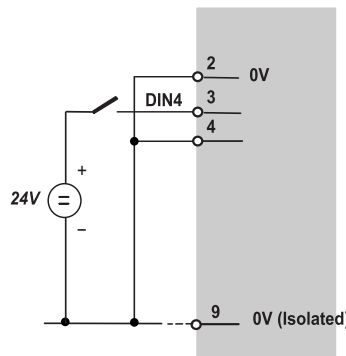


Bild 3-6 Blockschaltplan des Umrichters

## 4 Anwendung des MICROMASTER 420

### Dieses Kapitel enthält:

- ◆ Eine Erläuterung der verschiedenen Verfahren zum Steuern des Umrichters

4.1	Frequenzsollwert.....	38
4.2	Befehlsquellen (P0700).....	38
4.3	AUS und Bremsfunktionen.....	39
4.4	Steuerungsarten (P1300).....	40
4.5	Störungen und Warnungen.....	40



### Warnungen

- ◆ Bei dem Betrieb elektrischer Geräte ist es nicht möglich, das Anlegen gefährlicher Spannungen an bestimmte Geräteteile zu vermeiden.
- ◆ Nothalt-Einrichtungen nach EN 60204 IEC 204 (VDE 0113) müssen in allen Betriebszuständen des Steuergerätes funktionsfähig bleiben. Ein Rückstellen der Nothalt-Einrichtung darf nicht zu unkontrolliertem oder undefiniertem Wiederanlauf führen.
- ◆ In Fällen, in denen Kurzschlüsse im Steuergerät zu erheblichem Sachschaden oder sogar schweren Körperversetzungen führen können (d. h. potenziell gefährliche Störungen), müssen zusätzliche äußere Maßnahmen oder Einrichtungen vorgesehen werden, um gefahrlosen Betrieb zu gewährleisten oder zu erzwingen, selbst wenn ein Kurzschluss auftritt (z. B. unabhängige Endschalter, mechanische Verriegelungen, etc.).
- ◆ MICROMASTER-Umrichter arbeiten mit hohen Spannungen.
- ◆ Bestimmte Parametereinstellungen können bewirken, dass der Umrichter nach einem Ausfall der Versorgungsspannung automatisch wieder anläuft.
- ◆ Das Gerät ist in der Lage, internen Motorüberlastschutz nach UL508C, Abschnitt 42, herzustellen. Siehe P0610 (ebene 3) und P0335. Motorüberlastschutz kann auch mittels eines externen PTC (Kaltleiters) über einen Digitaleingang hergestellt werden.
- ◆ Das Gerät ist für Einsatz an einem Stromkreis geeignet, der einen symmetrischen Strom von bis zu 10.000 Ampere (eff), bei einer Maximalspannung von 230/460 V liefern kann, wenn es durch eine träge Schmelzsicherung geschützt wird (*siehe Tabelle auf Seite 93*)
- ◆ Das Gerät darf nicht als 'Nothalt-Einrichtung' verwendet werden (*siehe EN 60204, 9.2.5.4*)

## 4.1 Frequenzsollwert

- Standard: Klemme 3/4 (AIN+/AIN-)
- Optionen: siehe P1000

### Hinweise:

Bezüglich USS siehe Handbuch, bezüglich PROFIBUS siehe Handbuch und Profibus-Anweisungen.

## 4.2 Befehlsquellen (P0700)

### Hinweise:

Die Funktionen **Rampenzeiten** und **Rampenglättung** wirken sich auch auf den Anlauf und Auslauf des Motors aus. Bezüglich Einzelheiten dieser Funktionen siehe die Parameter P1120, P1121, P1130 bis P1134 unter den Systemparametern auf Seite 43.

### Anlassen des Motors

- Standard: Klemme 5 (DIN 1)
- Optionen: siehe P0701 bis P0704

### Anhalten des Motors

Für das Anhalten des Motors gibt es mehrere Möglichkeiten:

- Standard:
  - ◆ AUS1 Klemme 5 (DIN 1)
  - ◆ AUS2 AUS-Taste auf dem BOP/AOP, einmaliges langes Drücken der AUS-Taste (2 Sekunden) oder zweimaliges Drücken (bei Voreinstellungen nicht ohne BOP/AOP möglich)
  - ◆ AUS3 keine Standardeinstellung

- Optionen: siehe P0701 bis P0704

### Reversieren des Motors

- Standard: Klemme 6 (DIN 2)
- Optionen: siehe P0701 bis P0704

## 4.3 AUS- und Bremsfunktionen

### 4.3.1 AUS1

Dieser (durch das Aufheben des EIN-Befehls entstehende) Befehl bewirkt das Auslaufen des Umrichters zum Stillstand entsprechend der gewählten Rampenauslaufgeschwindigkeit.

- Parameter zum Ändern der Rampenzeit siehe P1121

---

**Hinweise:**

- Der EIN-Befehl und der folgende AUS1-Befehl müssen die gleiche Quelle haben.
  - Ist der EIN-/AUS1-Befehl für mehr als einen Digitaleingang eingestellt, dann ist nur die zuletzt eingestellte Nummer des Digitaleingangs aktiv, z. B. DIN3.
  - AUS1 kann mit der Gleichstrom- oder der Verbundbremsung kombiniert werden.
- 

### 4.3.2 AUS2

Dieser Befehl bewirkt das freie Auslaufen des Motors bis zum Stillstand.

---

**Hinweis:**

Der AUS2-Befehl kann eine oder mehrere Quellen haben. Durch Voreinstellung ist der AUS2-Befehl auf BOP/AOP eingestellt. Diese Quelle bleibt auch dann bestehen, wenn durch einen der Parameter P0701, P0702, P0703 und P0704 andere Quellen definiert werden.

---

### 4.3.3 AUS3

Ein AUS3-Befehl bewirkt das schnelle Abbremsen des Motors.

Für das Anlassen des Motors bei gesetztem AUS3 muss der Binäreingang geschlossen (high) sein. Ist AUS3 high, dann kann der Motor über AUS1 oder AUS2 angelassen werden.

Im low-Zustand von AUS3 ist ein Anlassen des Motors nicht möglich.

- Rampenauslaufzeit: siehe P1135
- 

**Hinweis:**

AUS3 kann mit Gleichstrombremsung oder Verbundbremsung kombiniert werden.

---

### 4.3.4 Gleichstrombremsung

Gleichstrombremsung ist zusammen mit AUS1 und AUS3 möglich. Es wird Gleichstrom eingespeist, der den Motor schnell abbremst und die Welle bis zum Ende der Bremszeit festhält.

- Gleichstrombremse einstellen: siehe P0701 bis P0704
- Bremsdauer einstellen: siehe P1233
- Bremsstrom einstellen: siehe P1232

---

**Hinweis:**

Ist kein Digitaleingang für Gleichstrombremsung gesetzt und ist P1233  $\neq$  0, dann wird die Gleichstrombremsung nach jedem AUS1-Befehl wirksam.

---

### 4.3.5 Verbundbremsung

Verbundbremsung ist sowohl mit AUS1 als auch mit AUS3 möglich. Für die Verbundbremsung wird dem Drehstrom eine Gleichstromkomponente überlagert.

Bremsstrom einstellen: siehe P1236

## 4.4 Regelungs-Betriebsarten (P1300)

Die verschiedenen Betriebsarten des MICROMASTER 420 bestimmen das Verhältnis zwischen der Motordrehzahl und der vom Umrichter gelieferten Spannung. Es sind vier Betriebsarten möglich:

- **Lineare V/f-Regelung**  
Kann für Anwendungen mit veränderbarem und konstantem Drehmoment verwendet werden, wie Förderbänder und Pumpen.
- **Feldstromregelung (FCC)**  
Diese Regelungsart kann verwendet werden, um den Wirkungsgrad und das dynamische Verhalten des Motors zu verbessern.
- **Quadratische V/f-Regelung**  
Diese Betriebsart kann für Lasten mit veränderlichem Drehmoment eingesetzt werden, wie Gebläse und Pumpen.
- **Mehrpunkt-V/f-Regelung**  
Informationen zu dieser Betriebsart befinden sich im MM420-Handbuch.

## 4.5 Störungen und Warnungen

### SDP eingebaut

Ist ein SDP eingebaut, dann werden die Fehlerzustände und Warnungen durch die zwei LEDs an der Frontplatte angezeigt. Weitere Informationen: siehe Abschnitt 6.1.

### BOP eingebaut

Ist ein BOP eingebaut, dann werden die Störungszustände und Warnungen gemäß Abschnitt 6.3 angezeigt. Dieser Abschnitt enthält auch weitere Informationen.



# 5 Systemparameter

## Dieses Kapitel enthält:

- ◆ Eine Funktionsübersicht der für die kundenspezifische Gestaltung Ihres Umrichters MICROMASTER MM420 zur Verfügung stehenden Parameter.
- ◆ Eine detaillierte Auflistung der verwendeten Parameter (einschließlich der Wertebereiche und der Voreinstellungen).
- ◆ Eine vertiefte Beschreibung der eigentlichen Funktionsweise des Parameters.

5.1	Übersicht der MICROMASTER-Systemparameter.....	42
5.2	Einführung in die MICROMASTER-Systemparameter .....	43
5.3	Systemparameter und ihre Definitionen .....	48

## 5.1 Übersicht der MICROMASTER-Systemparameter

### 5.1.1 Voreinstellung

Der MM420 wird mit einem Zustands-Anzeigefeld (Status Display Panel, SDP) geliefert. Zum Ändern der Parameter muss ein Basic Operator Panel (BOP), ein Advanced Operator Panel (AOP) oder eine externe serielle Schnittstelle benutzt werden. Der MM420 wird deshalb mit folgenden Voreinstellungen geliefert:

- ◆ Motorparameter geeignet für einen 4poligen Siemensmotor, angepasst an die Antriebsleistung und -spannung.
- ◆ SollwertEinstellung vom Analogeingang; 0 – 10 V entsprechen 0 bis 50 Hz oder 0 bis 60 Hz (Nordamerika).
- ◆ Digitaleingänge:
  - DIN 1 Rechtslauf
  - DIN 2 Rücklauf
  - DIN 3 Fehlerrücksetzung
- ◆ DIP-Schalter 2
  - Aus-Stellung: europäische Voreinstellungen (50 Hz, kW etc.)
  - Ein-Stellung: nordamerikanische Voreinstellungen (60 Hz, hp etc.). Weitere Einzelheiten: Siehe P0100.
- ◆ Der DIP-Schalter 1 ist nicht für Benutzung durch den Kunden vorgesehen.
- ◆ Relais – Störungsbedingungen.
- ◆ Analogausgang – Ausgangsfrequenz

### 5.1.2 Funktionstaste (Fn) auf dem Basis-Bedienfeld

#### Verwendung der Funktionstaste.

Die Funktionstaste wird zur Darstellung zusätzlicher Informationen verwendet. Um zusätzliche Informationen darzustellen, müssen folgende Handlungen vorgenommen werden:

Ausgehend von jedem beliebigen Parameter die Funktionstaste drücken und während der Bedienung festhalten.

1. Die Anzeige ändert sich und zeigt die Spannung des Gleichspannungszwischenkreises (gekennzeichnet durch d).
2. Die Funktionstaste erneut drücken, um den Ausgangsstrom (A) darzustellen.
3. Die Funktionstaste erneut drücken, um die Ausgangsfrequenz (Hz) darzustellen.
4. Die Funktionstaste erneut drücken, um die Ausgangsspannung darzustellen (gekennzeichnet durch o).
5. Die Funktionstaste erneut drücken, um die für die Darstellung gewählte Funktion (unter Verwendung von P0005) anzuzeigen. (Falls P0005 für das Anzeigen einer der vorstehenden Größen (3, 4, oder 5) eingestellt ist, dann wird diese nicht erneut angezeigt.)

---



#### Hinweis:

Durch weiteres Drücken werden die obigen Anzeigen nacheinander durchlaufen.

---

Die Funktionstaste an einem beliebigen Punkt des Ablaufs drücken und festhalten, um an diesem Punkt innerhalb des Ablaufs Folgendes darzustellen: die Parameternummer, von der ausgegangen wurde (z. B. r0000); nach dem Loslassen erfolgt Rückkehr zu dieser Anzeige.






## Rollfunktion

Wenn der Benutzer den Betrag eines Parameters ändern muss, dann werden die Pfeiltasten  und  auf dem BOP für das Erhöhen bzw. Verringern des Betrags benutzt.

### Ändern einzelner Stellen der Parameterwerte

Für schnelles Ändern des Parameterbetrags können die einzelnen Stellen der Anzeige wie folgt verstellt werden:

Vergewissern Sie sich, dass Sie sich auf der Parameter-Änderungsebene befinden (siehe "Ändern der Parameter mit BOP").

1. Die (Funktionstaste)  drücken. Bewirkt das Blinken der rechten Zahl.
2. Den Betrag dieser Zahl durch Drücken von   verändern.
3. Erneutes Drücken der (Funktionstaste)  bewirkt das Blinken der nächsten Stelle.
4. Die Schritte 2 bis 4 wiederholen, bis der gewünschte Wert angezeigt wird.
5. Zum Verlassen der Parameterwert-Änderungsebene die Taste  drücken.

---

#### Hinweis:

Die Funktionstaste kann auch für das Quittieren einer Fehlermeldung verwendet werden.

---

## Sprungfunktion

Von jedem Parameter (rXXXX oder PXXXX) ausgehend bewirkt ein kurzes Drücken der Taste Fn den direkten Sprung zu r0000. Darauf hin kann bei Bedarf ein anderer Parameter verändert werden. Nach der Rückkehr zu r0000 bewirkt das Drücken der Taste Fn die Rückkehr zum Ausgangspunkt.



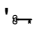


## 5.2 Einführung in die MICROMASTER-Systemparameter

**Die Parameter können nur durch Verwendung des Basic Operator Panel (BOP), des Advanced Operator Panel (AOP) oder der seriellen Schnittstelle verändert werden.**


Mit Hilfe des BOP können die Parameter geändert und eingestellt werden, um die gewünschten Eigenschaften des Umrichters einzustellen, wie Rampenzeiten, Mindest- und Höchsthäufigkeit etc. Die gewählten Parameternummern und die Beträge der Parameterwerte werden auf der als Option lieferbaren 5-stelligen LCD-Anzeige dargestellt.

---

#### Hinweise:

- ◆ Bei kurzzeitigem Drücken der Taste  oder  ändern sich die Werte schrittweise. Werden die Tasten länger gedrückt, dann laufen die Werte schnell durch.
- ◆ In den Parametertabellen:
  - '' Die Parameter können nur bei der Schnellinbetriebnahme geändert werden, z. B., wenn P0010 ≠ 0 ist.
  - '  - ◆ Der Umrichter läuft nur an, wenn P0010 nach seinem Aufruf auf 0 gesetzt wurde. Diese Funktion läuft automatisch ab, wenn P3900 > 0 ist.
  - ◆ P0004 wirkt als Filter und gestattet den Zugriff auf die Parameter entsprechend ihrer Funktionalität.
  - ◆ Bei dem Versuch, einen Parameter zu ändern, der in dem vorliegenden Zustand nicht geändert werden kann, da er z. B. nicht im Betrieb oder nur bei der Schnellinbetriebnahme geändert werden kann, wird  angezeigt.

◆ **Verlorene Meldung**

In manchen Fällen gibt die Anzeige auf dem BOP beim Ändern von Parameterwerten für max. 5 Sekunden  aus. Das bedeutet, dass der Umrichter mit Aufgaben höherer Priorität beschäftigt ist.

### 5.2.1 Zugriffsebenen

Für den Zugriff durch den Benutzer sind vier Ebenen vorhanden: Standard, Extended, Expert und Service. Sie sind über den Parameter P0003 wählbar. Für die meisten Anwendungen reichen die beiden Parameter Standard und Extended aus.

Die Anzahl der Parameter, die innerhalb jeder Funktionsgruppe erscheinen, hängt von der im Parameter P0003 eingestellten Zugriffsebene ab. Das vorliegende Dokument beschreibt die Zugriffsebenen 1 und 2 (Standard und Extended); sonstige Einstellungen sind im Handbuch (Reference Manual) beschrieben.

### 5.2.2 Schnelle Inbetriebnahme (P0010=1)

Es ist **wichtig**, für die Inbetriebnahme den Parameter P0010 zu verwenden und P0003 für die Wahl der Anzahl zugänglicher Parameter. Dieser Parameter ermöglicht das Auswählen einer Gruppe von Parametern, die eine schnelle Inbetriebnahme ermöglichen. Dazu gehören Parameter wie Motoreinstellungen und Rampeneinstellungen.

Am Ende des Ablaufs einer schnellen Inbetriebnahme soll P3900 gewählt werden. Dieser Parameter führt, wenn er auf 1 eingestellt wird, die erforderlichen Motorberechnungen durch und setzt alle übrigen Parameter (die nicht in P0010 = 1 enthalten sind) auf die Voreinstellwerte. Dies erfolgt nur in der Betriebsart der schnellen Inbetriebnahme.

### 5.2.3 Rücksetzen auf werksseitige Voreinstellungen

Um alle Parameter auf die werksseitigen Voreinstellungen zurückzusetzen, müssen die nachstehenden Parameter wie folgt eingestellt werden:

1. P0010 = 30 einstellen.
2. P0970 = 1 einstellen.

---

**Hinweis:**

Der Vorgang des Rücksetzens nimmt etwa 10 Sekunden in Anspruch.

---

## 5.2.4 Parameterübersicht, Ebenen 1 und 2

Es folgt eine Übersicht der Parameter der Ebenen 1 und 2. Eine vollständige Übersicht sämtlicher Parameter der Ebenen 1 und 2 befindet sich im Abschnitt 5.3.

### Schnelle Inbetriebnahme, P0010=1

P 0100	Europa/Nordamerika ↔
P 0300	Motortyp wählen ↔
P 0304	Motornennspannung ↔
P 0305	Motornennstrom ↔
P 0307	Motornennleistung ↔
P 0308	Nenn-Motorleistungsfaktor ↔
P 0309	Motornennwirkungsgrad ↔
P 0310	Motornennfrequenz ↔
P 0311	Motornenn Drehzahl ↔
P 0335	Motorkühlung ↔
P 0640	Max. Ausgangsstrom
P 0700	Befehl PZD über
P 1000	Wahl des Frequenzsollwertes
P 1080	Min. Frequenz
P 1082	Max. Frequenz
P 1120	Rampenanstiegszeit
P 1121	Rampenabfallzeit
P 1300	Steuerbetrieb
P 3900	Schnell-Parametrierung ↔

### Motordaten P0004=3

P 0003	BOP/AOP-Zugangsebene Lesen
P 0010	Inbetriebnahme des Antriebs
r 0034	Motorauslastung
P 0300	Motortyp wählen ↔
P 0304	Motornennspannung ↔
P 0305	Motornennstrom ↔
P 0307	Motornennleistung (kW oder hp) ↔
P 0308	Motor-Nennleistungsfaktor ↔
P 0309	Motornennwirkungsgrad ↔
P 0310	Motornennfrequenz ↔
P 0311	Motornenn Drehzahl ↔
P 0335	Motorkühlung ↔
P 0340	Motorabbild und Steuerung berechnen
P 0350	Ständerwiderstand Phase-Phase
P 0611	Motor-Zeitkonstante $I^2t$
P 0614	Motor-Überlastwarnstufe $I^2t$
P 0640	Max.-Ausgangsstrom
P 1910	Motordaten-Kennzeichnung wählen
r 1912	Ermittelter Ständerwiderstand

### Umrichtereinheit P0004=2

P 0003	BOP/AOP-Zugangsebene Lesen
P 0010	Antriebs-Inbetriebnahme
r 0018	Firmware-Version
r 0026	Istwert der Zwischenkreisgleichspannung
r 0039	Energieverbrauch [kWh]
P 0040	Energieverbrauch rücksetzen
r 0206	Nennleistung des Antriebs
r 0207	Nennstrom des Antriebs
r 0208	Nennspannung des Antriebs
P 1800	Schaltfrequenz
P 1820	Ausgangs-Phasenfolge umkehren

### Befehle und digitale E/A P0004=7

r 0002	Zustand des Antriebs
P 0003	BOP/AOP-Zugangsebene Lesen
P 0010	Inbetriebnahme des Antriebs
r 0052	Statuswort 1
r 0053	Statuswort 2
P 0700	Befehl PZD über
P 0701	Auswahl Digitaleingang 1
P 0702	Auswahl Digitaleingang 2
P 0703	Auswahl Digitaleingang 3
P 0704	Auswahl Digitaleingang 4
r 0722	Binäre Eingangswerte
P 0731	Binärausgang

**Analog E/A P0004=8**

P 0003	BOP/AOP-Zugangsebene Lesen
P 0010	Inbetriebnahme des Antriebs
r 0752	Analogeingang in V
r 0754	Analogausgang in %
r 0755	ADU-Istwert normiert (4000 h)
P 0756	ADU-Typ
P 0757	Wert x1 der ADU-Kennlinie
P 0758	Wert y1 der ADU-Kennlinie
P 0759	Wert x2 der ADU-Kennlinie
P 0760	Wert y2 der ADU-Kennlinie
P 0761	Breite des Unempfindlichkeitsbereiches
P 0771	DAU
r 0774	Analog-Ausgangswert
P 0777	Wert x1 der DAU-Kennlinie
P 0778	Wert y1 der DAU-Kennlinie
P 0779	Wert x2 der DAU-Kennlinie
P 0780	Wert y2 der DAU-Kennlinie
P 0781	Unempfindlichkeitsbereich des Analogausgangs

**Merkmale des Antriebs P0004=12**

P 0003	BOP/AOP-Zugangsebene Lesen
P 0004	Parameter für Anzeige r0000
P 0010	Inbetriebnahme des Antriebs
P 1200	Fangschaltung
P 1210	Automatischer Wiederanlauf
P 1215	Betriebsart des MHB
P 1216	Öffnungszeit des MHB
P 1217	Schließungszeit des MHB
P 1232	Brems-Gleichstrom
P 1233	Dauer der Gleichstrombremsung
P 1236	Verbund-Bremsstrom

**Kommunikation P0010=20**

P 0003	BOP/AOP-Zugangsebene Lesen
P 0010	Inbetriebnahme des Antriebs
P 0918	CB-Bus-Adresse
P 0927	Parameter änderbar über
P 2000	Bezugsfrequenz
P 2010	USS-Baudrate
P 2011	USS-Adresse

**Sollwertkanal & Rampengenerator P0004=10**

P 0003	BOP/AOP-Zugangsebene Lesen
P 0010	Inbetriebnahme des Antriebs
P 1000	Wahl des Frequenzsollwertes
P 1001	Festfrequenz 1
P 1002	Festfrequenz 2
P 1003	Festfrequenz 3
P 1004	Festfrequenz 4
P 1005	Festfrequenz 5
P 1006	Festfrequenz 6
P 1007	Festfrequenz 7
P 1031	Sollwertspeicher des MOP
P 1040	Sollwert des MOP
P 1058	JOG Frequenz rechts
P 1059	JOG Frequenz links
P 1060	JOG-Rampenanstiegszeit
P 1061	JOG-Rampenabfallzeit
P 1080	Min. Frequenz
P 1082	Max. Frequenz
P 1120	Rampenanstiegszeit
P 1121	Rampenabfallzeit
P 1130	Anfangs-Verrundungszeit für Rampenanstieg
P 1131	End-Verrundungszeit für Rampenanstieg
P 1132	Anfangs-Verrundungszeit für Rampenabfall
P 1133	End-Verrundungszeit für Rampenabfall
P 1134	Verrundungstyp

**Motorsteuerung P0004=13**

P 0003	BOP/AOP-Zugangsebene Lesen
P 0010	Inbetriebnahme des Antriebs
r 0021	Frequenz Istwert
r 0025	Istwert der Ausgangsspannung
r 0027	Istwert des Ausgangsstroms
r 0056	Statuswort 1 für V/f und VC
P 1300	Steuerungsart
P 1310	Dauer-Spannungsanhebung
P 1311	Beschleunigungs-Spannungsanhebung
P 1312	Anlauf-Spannungsanhebung
P 1333	Anfangsfrequenz für FCC
P 1335	Verstärkung der Schlupfkompensation
P 1336	Schlupf-Grenzwert

**Alarmmeldungen, Warnungen & Überwachung P0010=21**

P 0003	BOP/AOP-Zugangsebene Lesen
P 0010	Inbetriebnahme des Antriebs
r 0947	Fehlernummer
r 2110	Nummer der Warnung
r 2197	Statuswort 1 des Monitors

**PI-Regler P0004=22**

P 0003	BOP/AOP-Zugangsebene Lesen
P 0010	Inbetriebnahme des Antriebs
P 2200	Freigabe PI-Regler
P 2201	Fest-Sollwert 1
P 2202	Fest-Sollwert 2
P 2203	Fest-Sollwert 3
P 2204	Fest-Sollwert 4
P 2205	Fest-Sollwert 5
P 2206	Fest-Sollwert 6
P 2207	Fest-Sollwert 7
r 2224	Stecker: fester PI-Sollwert
P 2231	Sollwertspeicher des MOP
P 2232	Sperre Tastatursollwert Gegenrichtung
P 2240	Sollwert des MOP
r 2250	Aktiver digitaler PI-Ausgangssollwert
P 2253	Quelle: PI-Sollwert
P 2257	Beschleunigungszeit für den PI-Sollwert
P 2258	Verzögerungszeit für den PI-Sollwert
r 2260	PI-Sollwert
P 2264	PI-Rückführung
P 2265	Filterzeitkonstante der PI-Rückführung
r 2266	PI-Rückführung
P 2271	PI-Gebertyp
P 2272	Stecker: skaliertes PI-Rückführsignal
r 2273	PI-Fehler
P 2280	PI-Proportionalverstärkung
P 2285	PI-Integrationszeit
P 2291	PI, obere Begrenzung
P 2292	PI, untere Begrenzung
r 2294	PI-Ausgang

**Werkseinstellungen P0010=30**

P 0003	BOP/AOP-Zugangsebene Lesen
P 0010	Inbetriebnahme des Antriebs
P 0970	Werkseinstellungen

### 5.3 Systemparameter und ihre Definitionen

Parameter- nummer	Parameterbezeichnung	Min. Max. [Vorein- stellung] Einheiten	◆P0003 Benutzer- Zugangsebene ◆P0004 Einstellung ◆Zustand änderbar
r0000	<b>Antriebsanzeige</b>	- - [-] -	1 7
	<p>Zeigt den vom Benutzer gewählten Ausgang an, wie in P0005 definiert.</p> <p><b>Hinweis:</b> Das Drücken der Taste "Fn" für 2 Sekunden ermöglicht dem Benutzer das Betrachten der Werte der Zwischenkreisgleichspannung, des Ausgangsstroms, der Ausgangsfrequenz, Ausgangsspannung und der gewählten r0000-Einstellung (definiert in P0005).</p>		
r0002	<b>Antriebsstatus</b>	0 5 [-] -	2 7
	<p>Zeigt den derzeitigen Zustand des Antriebs an.</p> <p><b>Mögliche Werte:</b></p> <p>0 "Inbetriebnahme-Modus – (P0010 ≠ 0)" 1 "Betriebsbereit" 2 "Störung" 3 "Anlauf – Vorladen des Gleichstromzwischenkreises" 4 "Betrieb" 5 "Auslauf – (Rampenablauf)"</p> <p><b>Hinweis:</b> Der Zustand 3 ist nur während des Gleichstromzwischenkreis-Vorladens sichtbar und nur, wenn eine Datenübertragung der Baugruppe mit externer Stromversorgung eingebaut ist.</p>		
P0003	<b>Benutzer-Zugangsebene</b>	0 4 [1] -	1 Alle '
	<p>Legt die Zugangsebene zu den Parametersätzen fest. Für die meisten einfachen Anwendungen ist die (Standard-Voreinstellung) ausreichend.</p> <p><b>Mögliche Einstellungen:</b></p> <p>0 "Benutzerdefinierte Parameterliste – Einzelheiten der Verwendung; siehe P0013 (Ebene 3)" 1 "Standard": ermöglicht Zugriff auf die am häufigsten verwendeten Parameter 2 "Extended": ermöglicht erweiterten Zugriff auf E/A-Funktionen des Umrichters 3 "Expert": nur für Benutzung durch Fachleute 4 "Service": nur für Benutzung durch bevollmächtigtes Wartungspersonal – durch Passwort geschützt.</p>		



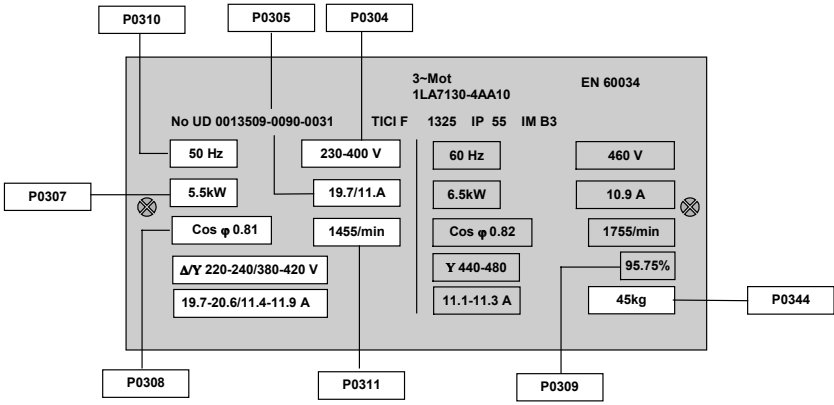
Parameter- nummer	Parameterbezeichnung	Min. Max. [Vorein- stellung] Einheiten	◆P0003 Benutzer- Zugangsebene ◆P0004 Einstellung ◆Zustand änderbar
P0004	<b>Parameterfilter</b>	0 22 [0] -	1 Alle '•'
	<p>Filtert die verfügbaren Parameter nach Funktionalität, so dass eine konzentriertere Inbetriebnahme möglich ist. Bei P0004=22 sind z. B nur die PI-Parameter sichtbar.</p> <p><b>Mögliche Einstellungen:</b></p> <ul style="list-style-type: none"> <li>0 "Alle Parameter"</li> <li>2 "Umrichter"</li> <li>3 "Motor"</li> <li>7 "Befehle &amp; digitale E/A"</li> <li>8 "Analog-E/A"</li> <li>10 "Sollwertkanal &amp; Rampengenerator"</li> <li>12 "Merkmale des Antriebs"</li> <li>13 "Motorsteuerung"</li> <li>20 "Datenübertragung"</li> <li>21 "Alarmer, Warnungen &amp; Überwachung"</li> <li>22 "PI-Regler"</li> </ul> <p><b>Hinweis:</b></p> <p>Der Umrichter kann bei jeder Einstellung von P0004 gestartet werden.</p> <p>Manche Parameter sind "nur für die Inbetriebnahme" vorgesehen und können im Rahmen dieses "Filter"-Parameters betrachtet werden. Ihre Einstellung ist jedoch nur mit Hilfe von P0010=1 (Schnellinbetriebnahme) möglich. Diese Parameter sind in der rechten Spalte durch das Schlüsselwort '•' gekennzeichnet.</p>		
P0005	<b>Wahl der Anzeige</b>	0 4000 [0] -	2 12 '•'
	<p>Wählt die Anzeige für den Parameter r0000 aus.</p> <p><b>Gebräuchlichste Einstellungen:</b></p> <ul style="list-style-type: none"> <li>21 Ist-Frequenz</li> <li>25 Ausgangsspannung</li> <li>26 Gleichstromzwischenkreisspannung</li> <li>27 Ausgangsstrom</li> </ul> <p><b>Hinweis:</b></p> <p>Die vorstehenden Einstellungen beziehen sich auf Nummern von Nur-Lese-Parametern. Weitere Einzelheiten: siehe die entsprechenden Beschreibungen der "rXXXX"-Parameter.</p>		
P0010	<b>Parametergruppen für die Inbetriebnahme</b>	0 30 [0] -	1 Alle
	<p>Diese Einstellung ermöglicht das Filtern der Parameter derart, dass nur solche Parameter gewählt werden, die mit einer Gruppe von Funktionen zusammenhängen. Siehe nachstehende Tabelle.</p> <p><b>Mögliche Einstellungen:</b></p> <ul style="list-style-type: none"> <li>0 Betriebsbereit</li> <li>1 Schnelle Inbetriebnahme</li> <li>30 Werkseinstellungen</li> </ul> <p><b>Hinweise:</b></p> <ul style="list-style-type: none"> <li>1 Dieser Parameter muss auf 0 rückgesetzt werden, da der Umrichter andernfalls nicht arbeitet (automatisch, wenn P3900 ≠ 0 ist (Voreinstellung)).</li> <li>2 Die zugänglichen Parameter werden auch von dem Parameter (P0003), Benutzer-Zugangsebene (User Access Level) beeinflusst.</li> </ul>		

Parameter- nummer	Parameterbezeichnung	Min. Max. [Vorein- stellung] Einheiten	◆P0003 Benutzer- Zugangsebene ◆P0004 Einstellung ◆Zustand änderbar
r0018	<b>Firmwareversion</b>	-	1
	Zeigt die Versionsnummer der installierten Firmware an.	[0] -	2
r0021	<b>Umrichterausgangsfrequenz (ohne Schlupfkompensation)</b>	-	2
		[-] Hz	13
r0025	<b>Umrichterausgangsspannung</b>	-	2
	Zeigt den Effektivwert der an den Motor angelegten Spannung an.	[-] V	13
r0026	<b>Zwischenkreis-Gleichspannung</b>	0	2
		[-] V	2 C
r0027	<b>Motorstrom</b>	-	2
	Zeigt den Effektivwert des Motorstroms (A) an.	[-] A	13
r0034	<b>Motor- Übertemperaturschutz (I<sup>2</sup>t)</b>	-	2
	Zeigt die berechnete Motortemperatur als Prozentanteil des höchstzulässigen Wertes an.  <b>Hinweis:</b> Der Wert 100 % bedeutet, dass der Motor seine höchstzulässige Betriebstemperatur erreicht hat. In einem solchen Fall versucht der Umrichter, die Motorbelastung zu verringern, wie durch den Parameter P0610 (Ebene 3) definiert.	[-] %	3
r0039	<b>Energieverbrauchszähler [kWh]</b>	0	2
	Zeigt die elektrische Energie an, die der Antrieb seit dem letzten Rücksetzen verbraucht hat (siehe P0040).  <b>Hinweis:</b> Der Wert wird bei P3900=1 rückgesetzt (bei der schnellen Inbetriebnahme) oder bei P0970 = 1 (Werks-Rückstellung) oder durch Verwendung von P0040.	[-] kWh	2
P0040	<b>Energieverbrauchszähler [kWh] rücksetzen</b>	0	2
	Setzt die Energieverbrauchsanzeige auf 0 zurück.  <b>Mögliche Einstellungen:</b> 0 = Kein Rücksetzen 1 = r0039 auf 0 Rücksetzen  <b>Hinweis:</b> Das Rücksetzen tritt beim Drücken von "P" ein.	1 [0] -	2

Parameter- nummer	Parameterbezeichnung	Min. Max. [Vorein- stellung] Einheiten	◆P0003 Benutzer- Zugangsebene ◆P0004 Einstellung ◆Zustand änderbar																																																																																																																															
r0052	<b>Statuswort 1</b>	-	2																																																																																																																															
	<p>Dieser Parameter zeigt das erste aktive Statuswort des Umrichters (im Bit-Format) an und kann für die Diagnose des Umrichterzustands verwendet werden. Eine Beschreibung der Zustandswort-Anzeigesegmente befindet sich in der Einleitung zu den Parametern und kann wie folgt interpretiert werden.</p> <p><b>Mögliche Werte:</b></p> <table border="0"> <tr> <td>Bit 00</td> <td>Antrieb bereit</td> <td>0</td> <td>NEIN</td> </tr> <tr> <td></td> <td></td> <td>1</td> <td>JA</td> </tr> <tr> <td>Bit 01</td> <td>Antrieb betriebsbereit</td> <td>0</td> <td>NEIN</td> </tr> <tr> <td></td> <td></td> <td>1</td> <td>JA</td> </tr> <tr> <td>Bit 02</td> <td>Antrieb läuft</td> <td>0</td> <td>NEIN</td> </tr> <tr> <td></td> <td></td> <td>1</td> <td>JA</td> </tr> <tr> <td>Bit 03</td> <td>Antriebsstörung aktiv</td> <td>0</td> <td>JA</td> </tr> <tr> <td></td> <td></td> <td>1</td> <td>NEIN</td> </tr> <tr> <td>Bit 04</td> <td>AUS2 aktiv</td> <td>0</td> <td>JA</td> </tr> <tr> <td></td> <td></td> <td>1</td> <td>NEIN</td> </tr> <tr> <td>Bit 05</td> <td>AUS3 aktiv</td> <td>0</td> <td>JA</td> </tr> <tr> <td></td> <td></td> <td>1</td> <td>NEIN</td> </tr> <tr> <td>Bit 06</td> <td>Einschaltsperr aktiv</td> <td>0</td> <td>NEIN</td> </tr> <tr> <td></td> <td></td> <td>1</td> <td>JA</td> </tr> <tr> <td>Bit 07</td> <td>Antriebs-Warnung aktiv</td> <td>0</td> <td>NEIN</td> </tr> <tr> <td></td> <td></td> <td>1</td> <td>JA</td> </tr> <tr> <td>Bit 08</td> <td>Abweichung Sollwert/Istwert</td> <td>0</td> <td>JA</td> </tr> <tr> <td></td> <td></td> <td>1</td> <td>NEIN</td> </tr> <tr> <td>Bit 09</td> <td>PZD-Steuerung (Prozessdatensteuerung)</td> <td>0</td> <td>NEIN</td> </tr> <tr> <td></td> <td></td> <td>1</td> <td>JA</td> </tr> <tr> <td>Bit 10</td> <td>Höchstfrequenz erreicht</td> <td>0</td> <td>NEIN</td> </tr> <tr> <td></td> <td></td> <td>1</td> <td>JA</td> </tr> <tr> <td>Bit 11</td> <td>Warnung: Motorstrom-Grenzwert</td> <td>0</td> <td>JA</td> </tr> <tr> <td></td> <td></td> <td>1</td> <td>NEIN</td> </tr> <tr> <td>Bit 12</td> <td>Motorhaltebremse aktiv</td> <td>0</td> <td>JA</td> </tr> <tr> <td></td> <td></td> <td>1</td> <td>NEIN</td> </tr> <tr> <td>Bit 13</td> <td>Motorüberlastung</td> <td>0</td> <td>JA</td> </tr> <tr> <td></td> <td></td> <td>1</td> <td>NEIN</td> </tr> <tr> <td>Bit 14</td> <td>Motorlaufrichtung rechts</td> <td>0</td> <td>NEIN</td> </tr> <tr> <td></td> <td></td> <td>1</td> <td>JA</td> </tr> <tr> <td>Bit 15</td> <td>Umrichterüberlastung</td> <td>0</td> <td>JA</td> </tr> <tr> <td></td> <td></td> <td>1</td> <td>NEIN</td> </tr> </table>	Bit 00	Antrieb bereit	0	NEIN			1	JA	Bit 01	Antrieb betriebsbereit	0	NEIN			1	JA	Bit 02	Antrieb läuft	0	NEIN			1	JA	Bit 03	Antriebsstörung aktiv	0	JA			1	NEIN	Bit 04	AUS2 aktiv	0	JA			1	NEIN	Bit 05	AUS3 aktiv	0	JA			1	NEIN	Bit 06	Einschaltsperr aktiv	0	NEIN			1	JA	Bit 07	Antriebs-Warnung aktiv	0	NEIN			1	JA	Bit 08	Abweichung Sollwert/Istwert	0	JA			1	NEIN	Bit 09	PZD-Steuerung (Prozessdatensteuerung)	0	NEIN			1	JA	Bit 10	Höchstfrequenz erreicht	0	NEIN			1	JA	Bit 11	Warnung: Motorstrom-Grenzwert	0	JA			1	NEIN	Bit 12	Motorhaltebremse aktiv	0	JA			1	NEIN	Bit 13	Motorüberlastung	0	JA			1	NEIN	Bit 14	Motorlaufrichtung rechts	0	NEIN			1	JA	Bit 15	Umrichterüberlastung	0	JA			1	NEIN	- - [-] -
Bit 00	Antrieb bereit	0	NEIN																																																																																																																															
		1	JA																																																																																																																															
Bit 01	Antrieb betriebsbereit	0	NEIN																																																																																																																															
		1	JA																																																																																																																															
Bit 02	Antrieb läuft	0	NEIN																																																																																																																															
		1	JA																																																																																																																															
Bit 03	Antriebsstörung aktiv	0	JA																																																																																																																															
		1	NEIN																																																																																																																															
Bit 04	AUS2 aktiv	0	JA																																																																																																																															
		1	NEIN																																																																																																																															
Bit 05	AUS3 aktiv	0	JA																																																																																																																															
		1	NEIN																																																																																																																															
Bit 06	Einschaltsperr aktiv	0	NEIN																																																																																																																															
		1	JA																																																																																																																															
Bit 07	Antriebs-Warnung aktiv	0	NEIN																																																																																																																															
		1	JA																																																																																																																															
Bit 08	Abweichung Sollwert/Istwert	0	JA																																																																																																																															
		1	NEIN																																																																																																																															
Bit 09	PZD-Steuerung (Prozessdatensteuerung)	0	NEIN																																																																																																																															
		1	JA																																																																																																																															
Bit 10	Höchstfrequenz erreicht	0	NEIN																																																																																																																															
		1	JA																																																																																																																															
Bit 11	Warnung: Motorstrom-Grenzwert	0	JA																																																																																																																															
		1	NEIN																																																																																																																															
Bit 12	Motorhaltebremse aktiv	0	JA																																																																																																																															
		1	NEIN																																																																																																																															
Bit 13	Motorüberlastung	0	JA																																																																																																																															
		1	NEIN																																																																																																																															
Bit 14	Motorlaufrichtung rechts	0	NEIN																																																																																																																															
		1	JA																																																																																																																															
Bit 15	Umrichterüberlastung	0	JA																																																																																																																															
		1	NEIN																																																																																																																															

Parameter- nummer	Parameterbezeichnung	Min. Max. [Vorein- stellung] Einheiten	◆P0003 Benutzer- Zugangsebene ◆P0004 Einstellung ◆Zustand änderbar	
r0053	<b>Statuswort 2</b>	-	2	
		-	7	
	Dieser Parameter zeigt das zweite Statuswort des Umrichters (im Bit-Format) an. Er kann für die Zustandsdiagnose des Umrichters an Hand der in der Einleitung enthaltenen Angaben benutzt werden.		[-]	
	<b>Mögliche Werte:</b>			
	Bit 00	Gleichstrombremse aktiv	0 NEIN 1 JA	
	Bit 01	Umrichterfrequenz < Abschaltgrenzwert	0 JA 1 NEIN	
	Bit 02	Umrichterfrequenz < Mindestfrequenz	0 JA 1 NEIN	
	Bit 03	Strom ≥ Grenzwert	0 NEIN 1 JA	
	Bit 04	Ist-Frequenz > Soll-Frequenz	0 NEIN 1 JA	
	Bit 05	Ist-Frequenz < Soll-Frequenz	0 NEIN 1 JA	
	Bit 06	Ist-Frequenz ≥ Sollwert	0 NEIN 1 JA	
	Bit 07	Spannung < Grenzwert	0 NEIN 1 JA	
	Bit 08	Spannung > Grenzwert	0 NEIN 1 JA	
	Bit 09	Reserve	0 NEIN 1 JA	
Bit 10	PI-Frequenz < Grenzwert	0 NEIN 1 JA		
Bit 11	PI-Sättigung	0 NEIN 1 JA		
r0056	<b>Statuswort 1 für V/f</b>	-	2	
		-	13	
	Zeigt das Statuswort (V/f) im Bit-Format, das für die Diagnose des Umrichterzustandes verwendet werden kann. Bezüglich der Anzeige siehe Diagramm in r0052.		[-]	
	<b>Mögliche Werte:</b>			
	Bit 00	Initialisierungskontrolle beendet	0 NEIN 1 JA	
	Bit 01	Motorentmagnetisierung beendet	0 NEIN 1 JA	
	Bit 02	Impulse freigegeben	0 NEIN 1 JA	
	Bit 03	Spannung Sanftanlauf wählen	0 NEIN 1 JA	
	Bit 04	Motorerregung beendet	0 NEIN 1 JA	
	Bit 05	Anlauf-Spannungsanhebung aktiv	0 NEIN 1 JA	
	Bit 06	Beschleunigungs-Spannungsanhebung aktiv	0 NEIN 1 JA	
	Bit 07	Frequenz negativ	0 NEIN 1 JA	
	Bit 08	Feldschwächung aktiv	0 NEIN 1 JA	
	Bit 09	Spannungssollwert begrenzt	0 NEIN 1 JA	
Bit 10	Schlupffrequenz begrenzt	0 NEIN 1 JA		
Bit 11	I-max.-Regler aktiv	0 NEIN 1 JA		
Bit 12	Vdc-max.-Regler aktiv	0 NEIN 1 JA		
Bit 15	Vdc-min.-Regler aktiv	0 NEIN 1 JA		

Parameter- nummer	Parameterbezeichnung	Min. Max. [Vorein- stellung] Einheiten	◆P0003 Benutzer- Zugangsebene ◆P0004 Einstellung ◆Zustand änderbar
P0100	<b>Betrieb für Europa/Nordamerika</b>	0 2 [0] -	1 1 '←'
	Bestimmt, ob die Leistungseinstellungen (z. B. Typenschild-Nennleistung – P0307) in kW oder hp ausgedrückt werden. Die Voreinstellungen für die Typenschild-Nennfrequenz (P0310) und maximale Motorfrequenz (P1082) werden ebenfalls an dieser Stelle automatisch eingestellt, zusätzlich zur Sollfrequenz (P2000). <b>Mögliche Einstellungen:</b> 0 = Leistungseinstellungen in kW; Frequenzvoreinstellung 50 Hz (DIP-Schalter 2 verwenden) 1 = Leistungseinstellungen in hp; Frequenzvoreinstellung 60 Hz (DIP-Schalter 2 verwenden) 2 = Leistungseinstellungen in kW; Frequenzvoreinstellung 60 Hz <b>Warnung:</b> DIE EINSTELLUNG DES kW-/hp-DIP-SCHALTERS UNTER DEM BEDIENFELD ÜBERSCHREIBT DIE EINSTELLUNGEN 0 ODER 1 BEIM EINSCHALTEN. Einstellung 2 wird nicht überschrieben. <b>Hinweis:</b> Dieser Parameter kann nur bei P0010=1 (Inbetriebnahmemodus) geändert werden.		
r0206	<b>Umrichternennleistung</b>	- - [-] -	2 2
	Zeigt die Motornennleistung an, die vom Umrichter geliefert werden kann. <b>Hinweis:</b> Die Anzeige erfolgt abhängig von P0100 in kW oder hp.		
r0207	<b>Umrichternennstrom</b>	- - [-] A	2 2
	Zeigt den maximalen Dauerausgangsstrom des Umrichters an.		
r0208	<b>Umrichter-Nenneingangsspannung</b>	- - [-] V	2 2
	Zeigt die Versorgungs-Nennwechselfspannung des Umrichters an. <b>Mögliche Werte:</b> 230 = 200 - 240 V ± 10 % 400 = 400 - 480 V ± 10 %		
P0300	<b>Motortyp wählen</b>	1 2 [1] -	2 3 '←'
	Wählt den Motortyp. <b>Mögliche Einstellungen:</b> 1 = Asynchronmotor. 2 = Synchronmotor. <b>Hinweis 1:</b> Dieser Parameter kann nur bei P0010=1 oder 3 geändert werden. Dieser Parameter wird während der Inbetriebnahme zur Auswahl des Motortyps und zur Optimierung des Umrichter-Betriebsverhaltens benötigt. Die meisten Motoren sind Asynchronmotoren; im Zweifelsfall nachstehende Formel verwenden. (P0310 x 60)/P0311 Ist das Ergebnis eine ganze Zahl, dann handelt es sich um einen Synchronmotor. <b>Hinweis 2:</b> Wird der Synchronmotor gewählt, dann stehen folgende Funktionen nicht zur Verfügung: Leistungsfaktor (P0308), Motorwirkungsgrad (P0309), Magnetisierungszeit (P0346), Entmagnetisierungszeit (P0347), Fangschaltung (P1200, P1202, P1203), DC-Bremse (P1230, P1232, P1233), Schlupfkompensation (P1335), Schlupfgrenzwert (P1336).		

Parameter- nummer	Parameterbezeichnung	Min. Max. [Vorein- stellung] Einheiten	◆P0003 Benutzer- Zugangsebene ◆P0004 Einstellung ◆Zustand änderbar
P0304	<p><b>Motornennspannung</b></p> <p>Motornennspannung (V) aus dem Typenschild</p> <p>Nachstehendes Diagramm zeigt, wo die Daten Ihres Motors zu finden sind.</p>  <p><b>Hinweis:</b> Dieser Parameter kann nur bei P0010=1 oder 3 geändert werden.</p>	10 2000 [***] V	1 3 '↔'
P0305	<p><b>Motornennstrom</b></p> <p>Motornennstrom (A) aus dem Typenschild – siehe Diagramm P0304</p> <p><b>Hinweis:</b> Dieser Parameter kann nur bei P0010 = 1 geändert werden.</p> <p>Der Maximalwert ist definiert als 2 * Umrichternennstrom (P0207).</p>	0.12 10000 [***] A	1 3 '↔'
P0307	<p><b>Motornennleistung</b></p> <p>Motornennleistung (kW) aus dem Typenschild. Bei P0100 = 1 sind die Werte in hp angegeben – siehe Diagramm P0304</p> <p><b>Hinweis:</b> Dieser Parameter kann nur bei P0010 = 1 geändert werden.</p>	0.01 2000 [***] -	1 3 '↔'
P0308	<p><b>Motor-Nennleistungsfaktor (cos φ)</b></p> <p>Motor-Nennleistungsfaktor (cos φ) aus dem Typenschild – siehe Diagramm P0304</p> <p><b>Hinweis:</b> Dieser Parameter kann nur bei P0010 = 1 geändert werden.</p> <p>Dieser Parameter ist nur bei P0100 = 0 oder 2 sichtbar, d. h. wenn die Motorleistung in kW eingegeben wird.</p> <p><b>Hinweis:</b> Die Einstellung auf 0 bewirkt, dass der Wert intern berechnet wird.</p>	0 1 [0] -	2 3 '↔'

Parameter- nummer	Parameterbezeichnung	Min. Max. [Vorein- stellung] Einheiten	◆P0003 Benutzer- Zugangsebene ◆P0004 Einstellung ◆Zustand änderbar
P0309	<b>Motor-Nennwirkungsgrad</b>	0 100 [0] %	2 3 '8→'
	Nennwirkungsgrad des Motors (%) aus dem Typenschild – siehe Diagramm P0304 <b>Hinweis:</b> Dieser Parameter kann nur bei P0010 = 1 geändert werden.  Dieser Parameter ist nur bei P0100 = 1 sichtbar, d. h. wenn die Motorleistung in hp eingegeben wird.  <b>Hinweis:</b> Die Einstellung auf 0 bewirkt, dass der Wert intern berechnet wird.		
P0310	<b>Motornennfrequenz</b>	12 650 [50] Hz	1 3 '8→'
	Nennfrequenz des Motors (Hz) aus dem Typenschild – siehe Diagramm P0304		
P0311	<b>Motornennndrehzahl</b>	0 40000 [***] 1/min	1 3 '8→'
	<b>Hinweis 1:</b> Dieser Parameter kann nur bei P0010 = 1 oder 3 geändert werden.  Nennndrehzahl des Motors (U/min) aus dem Typenschild – siehe Diagramm P0304 <b>Hinweis 2:</b> Dieser Parameter kann nur bei P0010=1 oder 3 geändert werden.  <b>Hinweis 3:</b> Dieser Parameter muss korrekt sein, damit die Schlupfkompensation ordnungsgemäß arbeiten kann.  <b>Hinweis 4:</b> Die Einstellung auf 0 bewirkt, dass der Wert aus P0340=1 oder 2 oder aus P3900=1 oder 2 berechnet wird.		
P0335	<b>Motorkühlung</b>	0 1 [0] -	2 3
	Gibt die verwendete Kühlungsart des Motors an.  <b>Mögliche Einstellungen:</b> 0 Eigenkühlung – mittels des an der Motorwelle angebrachten Lüfterrades 1 Zwangskühlung – mittels eines Kühlgebläses mit eigenem Antrieb		
P0340	<b>Berechnung von Motorparametern</b>	0 4 [0] -	2 3
	<b>Mögliche Einstellungen:</b> 0 "keine Berechnung" 1 "Berechnung der Motorparameter aus den eingegebenen Typenschilddaten"  Berechnet eine Vielzahl von Motorparametern, wie P0344 (Motorgewicht), P0350 (Ständerwiderstand), P0346 (Magnetisierungszeit) und P0347 (Entmagnetisierungszeit), P2000 (Nennfrequenz), P2001 (Nennspannung), P2002 (Nennstrom).  <b>Hinweis:</b> Dieser Parameter wird bei der Inbetriebnahme für das Optimieren des Umrichter-Betriebsverhaltens benötigt.		

Parameter-nummer	Parameterbezeichnung	Min. Max. [Voreinstellung] Einheiten	◆P0003 Benutzer-Zugangsebene ◆P0004 Einstellung ◆Zustand änderbar
P0350	<b>Ständerwiderstand Phase gegen Phase</b>	0 300 [***] Ohm	2 3 '
	Betrag des Ständerwiderstandes in Ohm für den angeschlossenen Motor. Für das Bestimmen des Wertes dieses Parameters gibt es drei Möglichkeiten:  1. der Wert kann mit Hilfe von P0340 = 1 berechnet werden, 2. der Wert kann mit Hilfe von P1910 = 1 gemessen werden, 3. manuelles Messen mit einem Ohmmeter.  <b>Hinweis</b> Der in P0350 eingegebene Wert ist der nach dem letzten Verfahren ermittelte Wert.		
P0611	<b>Motor I<sup>2</sup>t-Zeitkonstante</b>	0 16000 [***] s	2 3
	Bestimmt die thermische Zeitkonstante des Motors und wird automatisch aus den Motordaten (P0340) berechnet.  <b>Hinweis:</b> Eine größere Zahl verlängert die für die Änderung der berechneten Motortemperatur benötigte Zeit.		
P0614	<b>I<sup>2</sup>t-Überlast-Warngrenzwert des Motors</b>	0 400 [100] %	2 3 '
	Die I <sup>2</sup> t-Berechnung des Motors schätzt die Dauer ab, über welche der Motor ohne Übererwärmung überlastet werden kann. Wurde die höchst zulässige Zeitspanne erreicht, dann beträgt die I <sup>2</sup> t-Berechnung für den Motor 100 % (siehe r0034). Dieser Parameter bestimmt den rechnerischen I <sup>2</sup> t-Wert in %, bei dem eine Warnung (A0511) ausgegeben wird.  <b>Hinweis:</b> Die Motor-Übertemperaturabschaltung (F0011) wird bei 110 % dieses Wertes angestoßen.		
P0640	<b>Motorüberlastfaktor (%)</b>	0 400 [150] %	2 3 '
	Bestimmt den Augenblicksgrenzwert des Motorstromes als % des Motornennstroms. Dieser Wert ist auf 150 % des Umrichternennstroms (r0207) begrenzt oder auf 400 % des Motorstromes (je nach dem, welcher Wert kleiner ist).		
P0700	<b>Wahl der Befehlsquelle</b>	0 6 [0] -	1 7
	Parameter für die Wahl der digitalen Befehlsquelle. Wird der Parameter geändert, dann werden alle digitalen Eingangsparameter auf zweckmäßige Werte eingestellt.  <b>Mögliche Einstellungen:</b>  0 "Werks-Voreinstellung" 1 "Tastatur" 2 "Terminal" 4 "USS1 auf der BOP-Leitung" 5 "USS2 auf der Comm-Leitung" 6 "PROFIBUS/Fieldbus auf Comm-Leitung"  <b>Hinweis:</b> Das Ändern dieses Parameters setzt die Einstellungen auf die Voreinstellwerte bei dem gewählten Teil ein. Beispiel: Bei Änderung von Einstellung 1 auf Einstellung 2 weisen alle Digitaleingänge nunmehr die Voreinstellwerte auf.		



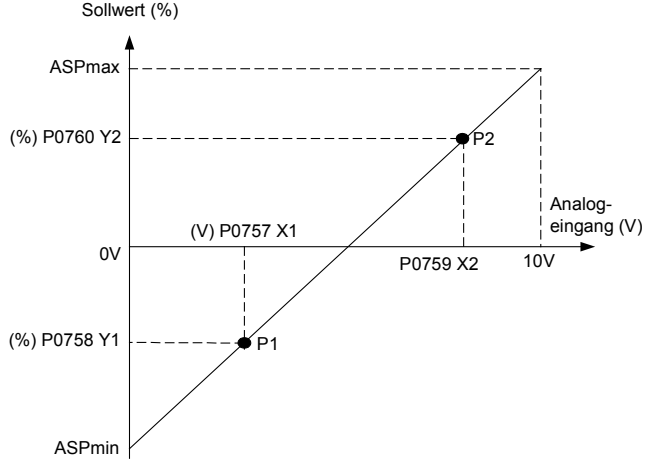
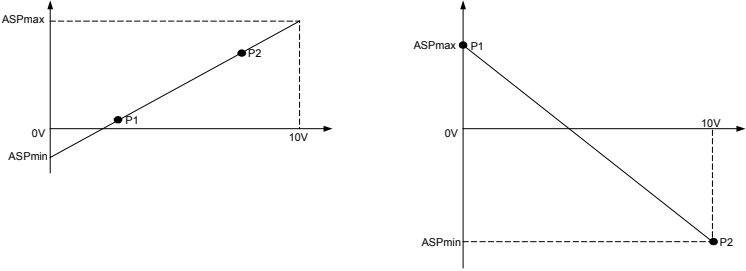
Parameter- nummer	Parameterbezeichnung	Min. Max. [Vorein- stellung] Einheiten	◆P0003 Benutzer- Zugangsebene ◆P0004 Einstellung ◆Zustand änderbar
P0701	<p><b>Funktion des Digitaleingangs 1</b></p> <p>Wählt die Funktion des Digitaleingangs 1 aus</p> <ul style="list-style-type: none"> <li>0 Digitaleingang gesperrt</li> <li>1 EIN rechts</li> <li>2 EIN links (EIN + Richtungsumkehr)</li> <li>3 AUS2 – freier Auslauf zum Stillstand</li> <li>4 AUS3 – schneller Rampenauslauf (P1135 legt die Rampenabfallzeit fest)</li> <li>9 Fehlerquittierung</li> <li>10 JOG rechts</li> <li>11 JOG links</li> <li>12 Richtungsumkehr</li> <li>13 Frequenz erhöhen (Haupt-/Zusatzsollwert = Tastatur (P1000))</li> <li>14 Frequenz verringern (Haupt- oder Zusatzsollwert = Tastatur )</li> <li>15 Festfrequenz 1 (siehe P1001)</li> <li>16 Festfrequenz 1 + EIN (siehe P1001)</li> <li>17 Festfrequenzen 1 bis 7 (binär codiert) (siehe P1001)</li> <li>25 Freigabe DC-Bremse (siehe P1230 bis P1233)</li> <li>29 Externe Abschaltung</li> <li>33 Zusatzsollwert sperren (definiert in P1000)</li> <li>99 BICO-Parametrierung freigeben – nur für Verwendung durch Experten Nur rücksetzbar über P0700 oder P3900 = 1, 2 oder Werksvoreinstellung P0970=1</li> </ul>	0 99 [1] -	2 7
P0702	<p><b>Funktion des Digitaleingangs 2</b></p> <p>Wählt die Funktion am Digitaleingang 2 aus.</p> <ul style="list-style-type: none"> <li>0 Digitaleingang gesperrt</li> <li>1 EIN rechts</li> <li>2 EIN links (EIN + Richtungsumkehr)</li> <li>3 AUS2 – freier Auslauf zum Stillstand</li> <li>4 AUS3 – schneller Rampenauslauf (P1135 legt die Rampenabfallzeit fest)</li> <li>9 Fehlerquittierung</li> <li>10 JOG rechts</li> <li>11 JOG links</li> <li>12 Richtungsumkehr</li> <li>13 Frequenz erhöhen (Haupt-/Zusatzsollwert = Tastatur (P1000))</li> <li>14 Frequenz verringern (Haupt- oder Zusatzsollwert = Tastatur)</li> <li>15 Festfrequenz 2 (siehe P1002)</li> <li>16 Festfrequenz 2 + EIN (siehe P1002)</li> <li>17 Festfrequenzen 1 bis 7 (binär codiert) (siehe P1002)</li> <li>25 Freigabe DC-Bremse (siehe P1230 bis P1233)</li> <li>29 Externe Abschaltung</li> <li>33 Zusatzsollwert sperren (definiert in P1000)</li> <li>99 BICO-Parametrierung freigeben – nur für Verwendung durch Experten. Nur rücksetzbar über P0700 oder P3900 = 1, 2 oder Werksvoreinstellung P0970=1</li> </ul>	0 99 [12] -	2 7

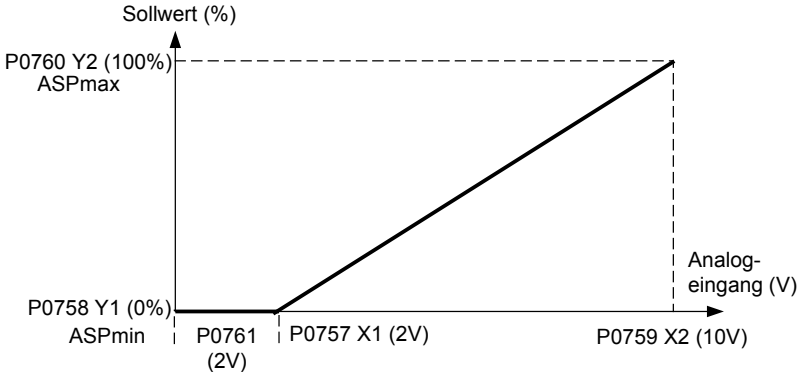
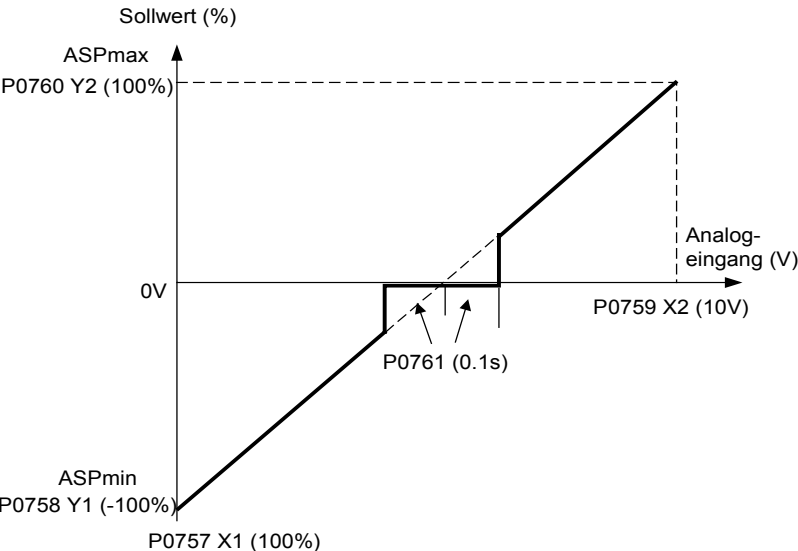
Parameter- nummer	Parameterbezeichnung	Min. Max. [Vorein- stellung] Einheiten	◆P0003 Benutzer- Zugangsebene ◆P0004 Einstellung ◆Zustand änderbar
P0703	<b>Funktion des Digitaleingangs 3</b>	0 99 [9] -	2 7
	Wählt die Funktion am Digitaleingang 3 aus.  0 Digitaleingang gesperrt 1 EIN rechts 2 EIN links (EIN + Richtungsumkehr) 3 AUS2 – freier Auslauf zum Stillstand 4 AUS3 – schneller Rampenauslauf (P1135 legt die Rampenabfallzeit fest) 9 Fehlerquittierung 10 JOG rechts 11 JOG links 12 Richtungsumkehr 13 Frequenz erhöhen (Haupt-/Zusatzsollwert = Tastatur (P1000)) 14 Frequenz verringern (Haupt- oder Zusatzsollwert = Tastatur) 15 Festfrequenz 3 (siehe P1003) 16 Festfrequenz 3 + EIN (siehe P1003) 17 Festfrequenzen 1 bis 7 (binär codiert) (siehe P1003) 25 Freigabe DC-Bremse (siehe P1230 bis P1233) 29 Externe Abschaltung 33 Zusatzsollwert sperren (definiert in P1000) 99 BICO-Parametrierung freigeben – nur für Verwendung durch Experten. Nur rücksetzbar über P0700 oder P3900 = 1, 2 oder Werksvoreinstellung P0970=1		
P0704	<b>Funktion des Digitaleingangs 4 – über Analogeingang</b>	0 99 [0] -	2 7
	Wählt die Funktion am Digitaleingang 4 (über den Analogeingang) aus  0 "Analogeingang nicht als Digitaleingang verwendet" 1 "EIN/AUS1" 2 "EIN/AUS1 + Richtungsumkehr" 3 "AUS2" 4 "AUS3" 9 "Fehlerquittierung" 10 "JOG rechts" 11 "JOG links" 12 "Richtungsumkehr" 13 "Frequenz erhöhen" 14 "Frequenz verringern" 15 "Festfrequenz?" 16 "Festfrequenz? + EIN" 17 "Festfrequenzen? bis ?" (binär codiert), siehe P1001 25 "Freigabe DC-Bremse" 29 "Externe Abschaltung" 33 "Zusatzsollwert sperren" 99 "BICO-Parametrierung freigeben – nur für Verwendung durch Experten"  <b>Hinweis:</b> Signale über XXXXV sind aktiv, Signale unter XXXXV sind inaktiv.		
r0720	<b>Anzahl der Digitaleingänge</b>	- - [-] -	2 7
	Zeigt die Anzahl der Digitaleingänge an.		

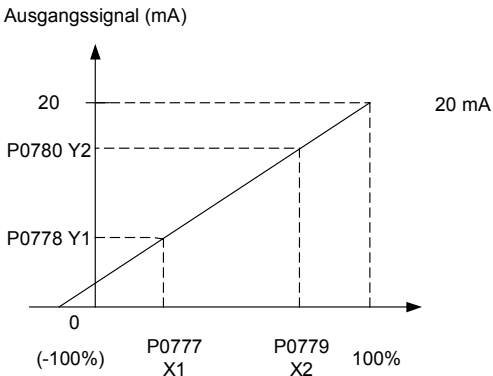
Parameter- nummer	Parameterbezeichnung	Min. Max. [Vorein- stellung] Einheiten	◆P0003 Benutzer- Zugangsebene ◆P0004 Einstellung ◆Zustand änderbar
r0722	<b>Werte der Digitaleingänge</b>	-	2
	Bit-Anzeige des Zustands von Digitaleingängen. <b>Mögliche Werte:</b> Bit 00 "Digitaleingang 1"            0 AUS 1 <b>aktiv</b> Bit 01 "Digitaleingang 2"            0 AUS 1 <b>aktiv</b> Bit 02 "Digitaleingang 3"            0 AUS 1 <b>aktiv</b> Bit 03 "Digitaleingang 4 (über AIN)" 0 AUS 1 <b>aktiv</b> <b>Hinweis:</b> Wenn das Signal aktiv ist, dann leuchtet das Segment.	- [-] -	7
P0725	<b>High-aktive/low-aktive Digitaleingänge (PNP/NPN-Eingänge)</b>	0 1	2 7
	Schaltet zwischen high-aktiv (PNP) und low-aktiv (NPN) um. Mögliche Einstellungen: 0        =        low-aktiv (NPN) 1        =        high-aktiv (PNP)	[1] -	

Parameter- nummer	Parameterbezeichnung	Min. Max. [Vorein- stellung] Einheiten	◆P0003 Benutzer- Zugangsebene ◆P0004 Einstellung ◆Zustand änderbar			
P0731	<b>Digitale Ausgabefunktion (Relais)</b>	0 2197.F [52..3]-	2 7 '•'			
	52.0 Umrichter bereit			0 geschlossen 1 offen		
	52.1 Umrichteranlauf bereit			0 geschlossen 1 offen		
	52.2 Umrichter arbeitet			0 geschlossen 1 offen		
	52.3 Umrichterstörung aktiv			0 geschlossen 1 offen		
	52.4 AUS2 aktiv			0 offen 1 geschlossen		
	52.5 AUS3 aktiv			0 offen 1 geschlossen		
	52.6 Einschaltsperr aktiv			0 geschlossen 1 offen		
	52.7 Umrichterwarnung aktiv			0 geschlossen 1 offen		
	52.8 Abweichung Sollwert/Istwert			0 offen 1 geschlossen		
	52.9 PZD-Steuerung (Prozessdatensteuerung)			0 geschlossen 1 offen		
	52.A Höchsthäufigkeit erreicht			0 geschlossen 1 offen		
	52.b Warnung: Motorstromgrenzwert			0 offen 1 geschlossen		
	52.C Motorhaltebremse aktiv			0 offen 1 geschlossen		
	52.d Motorüberlastung			0 offen 1 geschlossen		
	52.E Motoraufrichtung rechts			0 geschlossen 1 offen		
	52.F Umrichterüberlastung			0 offen 1 geschlossen		
	53.0 DC-Bremse aktiv			0 geschlossen 1 offen		
	53.1 Umrichterfrequenz kleiner Ausschaltgrenzwert			0 geschlossen 1 offen		
	53.2 Umrichterfrequenz kleiner Mindestfrequenz			0 geschlossen 1 offen		
	53.3 Strom höher oder gleich Grenzwert			0 geschlossen 1 offen		
	53.4 Istfrequenz höher Vergleichsfrequenz			0 geschlossen 1 offen		
	53.5 Istfrequenz kleiner Vergleichsfrequenz			0 geschlossen 1 offen		
	53.6 Istfrequenz größer/gleich Sollwert			0 geschlossen 1 offen		
	53.7 Spannung kleiner als Grenzwert			0 geschlossen 1 offen		
	53.8 Spannung höher als Grenzwert			0 geschlossen 1 offen		
	53.9 Reserve			0 geschlossen 1 offen		
	53.A Reglerausgang am unteren Grenzwert (P2292)			0 geschlossen 1 offen		
	53.b Reglerausgang am unteren Grenzwert (P2291)			0 geschlossen 1 offen		
	<b>Hinweis:</b>					
	<b>Es handelt sich um die gebräuchlichsten Einstellungen. Weitere Einstellungen sind im Expertenmodus möglich.</b>					
	r0752			<b>Analoge Eingangsspannung</b>	0 10 [-] V	2 8
				Zeigt den geglätteten Analogeingangswert in Volt vor dem Datenblock an.		

Parameter- nummer	Parameterbezeichnung	Min. Max. [Vorein- stellung] Einheiten	◆P0003 Benutzer- Zugangsebene ◆P0004 Einstellung ◆Zustand änderbar
r0754	<b>Betrag der geglätteten Analogeingangsspannung</b>	0 100 [-] %	2 8
	Zeigt den geglätteten Wert des Analogeingangs in % nach dem Datenblock an.  <b>Hinweis:</b> 100 % = 10 V.		
r0755	<b>Analogeingangswert normiert auf 16384 (4000 Hexadezimal)</b>	-16384 16384 [-] -	2 8
	Zeigt die Analogeingangsspannung, skaliert mit Hilfe von ASPmin und ASPmax.  Analog Sollwert von Analogskalierungsfunktion (siehe Parameter P0757 bis P0760); kann sich von ASPmin bis ASPmax ändern, wie im zugehörigen Diagramm gezeigt.  Der größte <b>Betrag</b> (Wert ohne Vorzeichen) von ASPmin und ASPmax legt die Skalierung von 16384 fest.  Beispiele:  ASPmin = 300 %, ASPmax = 100 %; in diesem Fall stellt 16384 300 % dar. Dieser Parameter ändert sich von 5461 bis 16384.  ASPmin = -200 %, ASPmax = 100 %; in diesem Fall stellt 16384 200 % dar. Dieser Parameter ändert sich von -16384 bis +8192.  <b>Hinweis:</b> Dieser Wert wird als Eingangswert für die analogen <b>BICO</b> -Stecker verwendet.		
P0756	<b>Überwachung des Analogeingangs</b>	0 1 [0] -	2 8
	Aktiviert die Überwachung des Analogeingangs.  <b>Mögliche Einstellungen:</b>  0 = Überwachung gesperrt 1 = Überwachung aktiviert  Ist die Überwachung aktiviert und ein Unempfindlichkeitsbereich festgelegt (P0761), dann wird ein Fehlerzustand generiert (F0080), wenn die analoge Eingangsspannung unter 50 % der Unempfindlichkeitsbereichs-Spannung absinkt.  <b>Hinweis:</b>  Diese Funktion ist gesperrt, wenn der Analogskalierungsblock (siehe P0757 – P0760) für die Ausgabe negativer Sollwerte programmiert ist.		

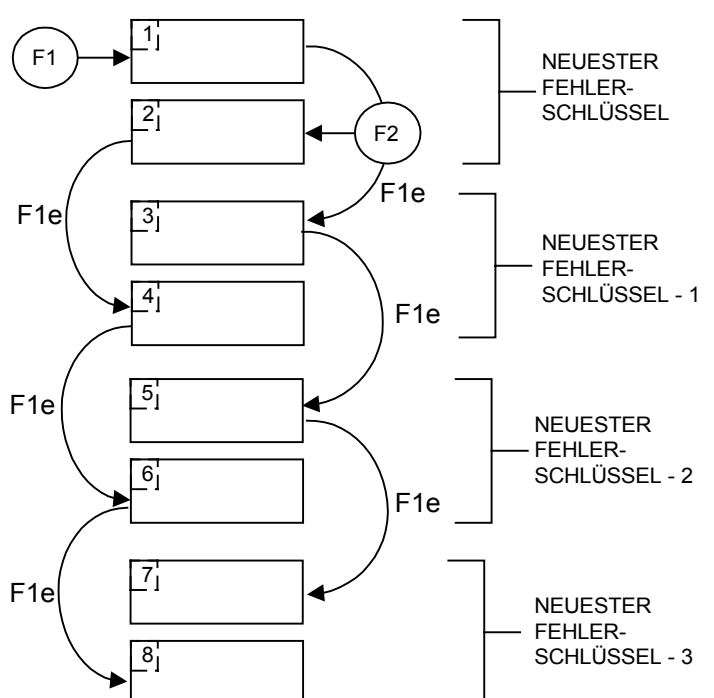
Parameter- nummer	Parameterbezeichnung	Min. Max. [Vorein- stellung] Einheiten	◆P0003 Benutzer- Zugangsebene ◆P0004 Einstellung ◆Zustand änderbar
P0757	<b>Wert X1 der Analogeingangsskalierung</b>	0 10 [0]	2 8 '.'
	<p>Für das Konfigurieren der Analogeingangsskalierung werden die Parameter P0757 – P0760 wie folgt verwendet:</p>  <p>Alternativmöglichkeiten sind durch nachstehende Diagramme dargestellt.</p>  <p><b>Hinweise:</b>                      Anlogsollwerte stellen einen Prozentanteil (%) der normierten Frequenz in P2000 dar.                      Anlogsollwerte können größer sein als 100 %.                      ASPmax stellt den höchsten Anlogsollwert dar (kann bei 0 V liegen).                      ASPmin stellt den niedrigsten Anlogsollwert dar (kann bei 10 V liegen).                      Standardvoreinstellungen ergeben eine Skalierung von 0 V = 0 % und 10 V = 100 %.</p>	-	
P0758	<b>Wert Y1 der Analogeingangsskalierung</b>	-99999 99999	2 8 '.'
	Stellt den Wert von y1 ein, wie in P0757 beschrieben.	[0] %	
P0759	<b>Wert X2 der Analogeingangsskalierung</b>	-10 20	2 8 '.'
	Stellt den Wert von x2 ein, wie in P0757 beschrieben.	[10] V	
P0760	<b>Wert Y2 der Analogeingangsskalierung</b>	-99999 99999	2 8 '.'
	Stellt den Wert von y2 ein, wie in P0757 beschrieben.	[100] %	

Parameter- nummer	Parameterbezeichnung	Min. Max. [Vorein- stellung] Einheiten	◆P0003 Benutzer- Zugangsebene ◆P0004 Einstellung ◆Zustand änderbar
P0761	<p><b>Breite des Unempfindlichkeitsbereichs</b></p> <p>Bestimmt die Breite des Unempfindlichkeitsbereichs am Analogeingang.</p> <p>Zur Erläuterung der Verwendung siehe nachstehende Diagramme;</p> <p><b>Beispiel 1 – 2 bis 10 V = 0 bis 50 Hz</b></p>  <p>Das vorstehende Beispiel ergibt eine Analogeingangsspannung 2 bis 10 V, 0 bis 50 Hz.  P0757 = 2 V  P0761 = 2 V  P2000 = 50 Hz</p> <p><b>Beispiel 2 – Nullpunkt in der Mitte (0 bis 10 V = -50 bis +50 Hz)</b></p>  <p>Das vorstehende Beispiel ergibt 0 bis 10 V, -50 Hz bis +50 Hz mit Nullpunkt in der Mitte und einem "Haltepunkt" von 0,2 V Breite.  P0758 = -100 %  P0761 = 0,1 (0,1 V zu beiden Seiten der Mitte)  P2000 = 50 Hz</p> <p><b>Hinweis:</b>  Bei Verwendung der Einstellung mit Nullpunkt in der Mitte sollte Fmin (P1080) Null sein.</p>	0 10 [0] V	2 8

Parameter- nummer	Parameterbezeichnung	Min. Max. [Vorein- stellung] Einheiten	◆P0003 Benutzer- Zugangsebene ◆P0004 Einstellung ◆Zustand änderbar
P0771	<b>Analogausgangsfunktion</b>	0 2248.0 [21] -	2 8 '•'
	Legt die Funktion des Analogausgangs 0 – 20 mA fest.  <b>Mögliche Einstellungen:</b> Nachstehend sind die gebräuchlichsten Werte angegeben:  21 Istfrequenz (skaliert auf P2000) 24 Ausgangsfrequenz (skaliert auf P2000) 25 Ausgangsspannung (skaliert auf P2001, 1000 V) 26 Zwischenkreis-Gleichspannung (skaliert auf P2001, 1000 V) 27 Ausgangsstrom (skaliert nach P2002, Ebene 3)  <b>Sonstige Werte: siehe Beschreibungen der einzelnen Parameter</b>		
r0774	<b>Analoger Ausgangswert</b>	- - [-] %	2 8
	Zeigt den Wert des Analogeingangs in mA an.		
P0777	<b>Wert X1 der Analogausgangskennlinie</b>	-99999 99999 [0] %	2 8 '•'
	Bestimmt die Ausgangskennlinie x1. Die Parameter P0777 – P0780 arbeiten wie folgt:   Die Punkte (x1, y1), (x2, y2) können frei gewählt werden.		
P0778	<b>Wert Y1 der Analogausgangskennlinie</b>	0 4 [0] -	2 8 '•'
	Bestimmt y1 der Ausgangskennlinie.		
P0779	<b>Wert X2 der Analogausgangskennlinie</b>	-99999 99999 [100] %	2 8 '•'
	Bestimmt x2 der Ausgangskennlinie.		
P0780	<b>Wert Y2 der Analogausgangskennlinie</b>	0 20 [20] -	2 8 '•'
	Bestimmt y2 der Ausgangskennlinie.		
P0781	<b>Unempfindlichkeitsbereich des Analogausgangs</b>	0 20 [0] -	2 8 '•'
	Stellt die Breite eines Unempfindlichkeitsbereiches für den Analogausgang in mA ein.		



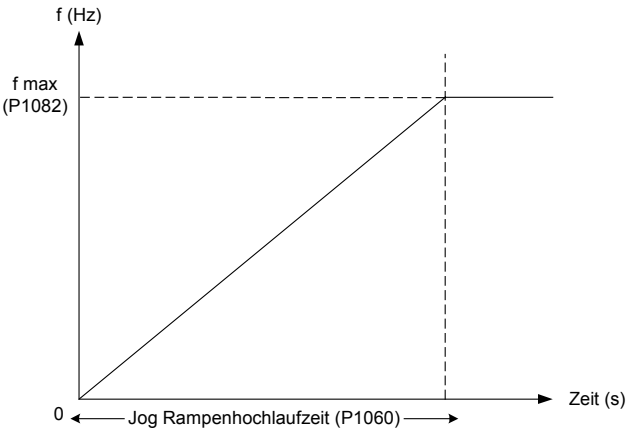
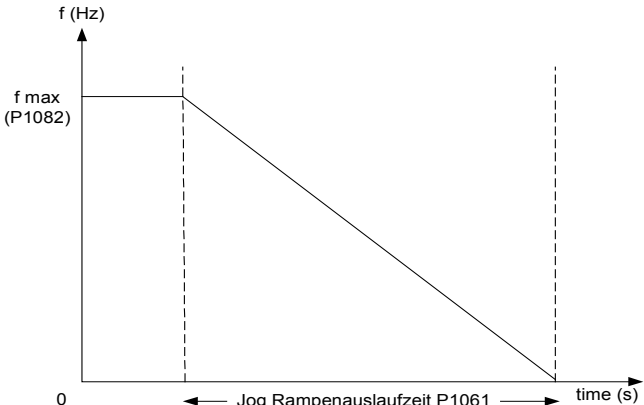
Parameter- nummer	Parameterbezeichnung	Min. Max. [Vorein- stellung] Einheiten	◆P0003 Benutzer- Zugangsebene ◆P0004 Einstellung ◆Zustand änderbar																																																																																					
P0918	<p><b>PROFIBUS-Adresse</b></p> <p>Bestimmt die PROFIBUS-Adresse oder die Adresse der Ergänzungsbaugruppen. Es stehen zwei Verfahren zur Verfügung:</p> <p>1 über die DIP-Schalter auf der PROFIBUS-Baugruppe 2 über einen vom Benutzer eingegebenen Wert</p> <p><b>Mögliche PROFIBUS-Einstellungen:</b> 1 ... 125 0, 126, 127 sind unzulässig.</p>	0 127 [3] -	2 20 '																																																																																					
P0927	<p><b>Parameter änderbar über</b></p> <p>Legt fest, auf welche Weise der Benutzer die Parameter ändern kann.</p> <p><b>Mögliche Einstellungen:</b></p> <table border="1" data-bbox="312 882 1050 1451"> <thead> <tr> <th>Einstellung</th> <th>RS485 USS</th> <th>RS232 USS</th> <th>BOP</th> <th>COMMS Modul</th> </tr> </thead> <tbody> <tr><td>0</td><td>0</td><td>0</td><td>0</td><td>0</td></tr> <tr><td>1</td><td>0</td><td>0</td><td>0</td><td>1</td></tr> <tr><td>2</td><td>0</td><td>0</td><td>1</td><td>0</td></tr> <tr><td>3</td><td>0</td><td>0</td><td>1</td><td>1</td></tr> <tr><td>4</td><td>0</td><td>1</td><td>0</td><td>0</td></tr> <tr><td>5</td><td>0</td><td>1</td><td>0</td><td>1</td></tr> <tr><td>6</td><td>0</td><td>1</td><td>1</td><td>0</td></tr> <tr><td>7</td><td>0</td><td>1</td><td>1</td><td>1</td></tr> <tr><td>8</td><td>1</td><td>0</td><td>0</td><td>0</td></tr> <tr><td>9</td><td>1</td><td>0</td><td>0</td><td>1</td></tr> <tr><td>10</td><td>1</td><td>0</td><td>1</td><td>0</td></tr> <tr><td>11</td><td>1</td><td>0</td><td>1</td><td>1</td></tr> <tr><td>12</td><td>1</td><td>1</td><td>0</td><td>0</td></tr> <tr><td>13</td><td>1</td><td>1</td><td>0</td><td>1</td></tr> <tr><td>14</td><td>1</td><td>1</td><td>1</td><td>0</td></tr> <tr><td>15</td><td>1</td><td>1</td><td>1</td><td>1</td></tr> </tbody> </table>	Einstellung	RS485 USS	RS232 USS	BOP	COMMS Modul	0	0	0	0	0	1	0	0	0	1	2	0	0	1	0	3	0	0	1	1	4	0	1	0	0	5	0	1	0	1	6	0	1	1	0	7	0	1	1	1	8	1	0	0	0	9	1	0	0	1	10	1	0	1	0	11	1	0	1	1	12	1	1	0	0	13	1	1	0	1	14	1	1	1	0	15	1	1	1	1	0 15 [15] -	2 20
Einstellung	RS485 USS	RS232 USS	BOP	COMMS Modul																																																																																				
0	0	0	0	0																																																																																				
1	0	0	0	1																																																																																				
2	0	0	1	0																																																																																				
3	0	0	1	1																																																																																				
4	0	1	0	0																																																																																				
5	0	1	0	1																																																																																				
6	0	1	1	0																																																																																				
7	0	1	1	1																																																																																				
8	1	0	0	0																																																																																				
9	1	0	0	1																																																																																				
10	1	0	1	0																																																																																				
11	1	0	1	1																																																																																				
12	1	1	0	0																																																																																				
13	1	1	0	1																																																																																				
14	1	1	1	0																																																																																				
15	1	1	1	1																																																																																				

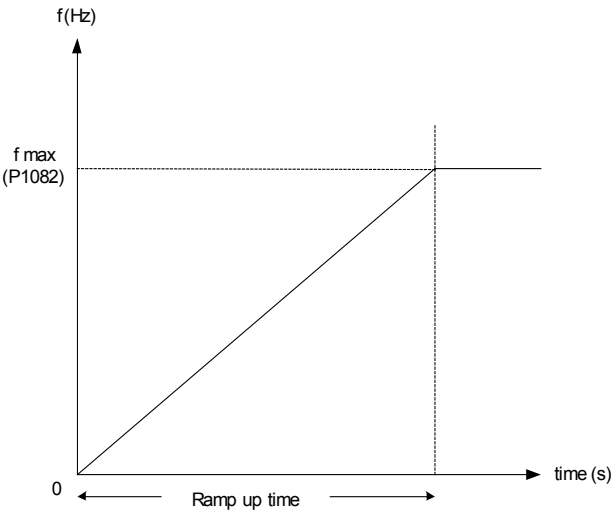
Parameter- nummer	Parameterbezeichnung	Min. Max. [Vorein- stellung] Einheiten	◆P0003 Benutzer- Zugangsebene ◆P0004 Einstellung ◆Zustand änderbar
r0947	<b>Letzter Fehlerschlüssel</b>	-	2
	<p>Zeigt die Vorgeschichte eines Fehlers an.</p> <p>Im nachstehenden Diagramm:</p>  <p>"F1" ist der 1. Fehler nach einer Fehlerquittierung oder einem Einschaltereignis.          "F2" ist der 2. Fehler nach einer Fehlerquittierung oder einem Einschaltereignis.          "F1e" ist das Auftreten von F1, d. h. wenn F1 auftritt.</p> <p>Die neuesten Fehlerereignisse werden in den Indizes 0 und 1 gespeichert.</p> <p>Beispiel:          Wenn der Wechselrichter wegen Unterspannung abschaltet und danach einen externen Ausschaltbefehl erhält, bevor die Unterspannung quittiert wird, erhält man:</p> <p>Index 0 = 3      Unterspannung          Index 1 = 85     externe Abschaltung</p> <p>Immer, wenn eine Störung in den Index 1 eingegeben wird (F1e), wird die vorhandene Störungsvorgeschichte verschoben, wie im Diagramm gezeigt.</p> <p><b>Hinweis:</b>          Siehe Liste der Fehlerschlüssel im Abschnitt 6.</p> <p><b>Index 2 wird nur benutzt, wenn ein zweiter Fehler auftritt, bevor der erste quittiert wurde.</b></p>	- - [-] -	21
P0970	<b>Voreinstellungen ab Werk</b>	0 1	1 30
	Stellt alle Parameter auf ihre Voreinstellwerte ein. Zu diesem Zweck muss P0010=30 eingestellt werden, danach P0970=1. P0100 wird entsprechend der Stellung des DIP-Schalters eingestellt.	[0] -	C

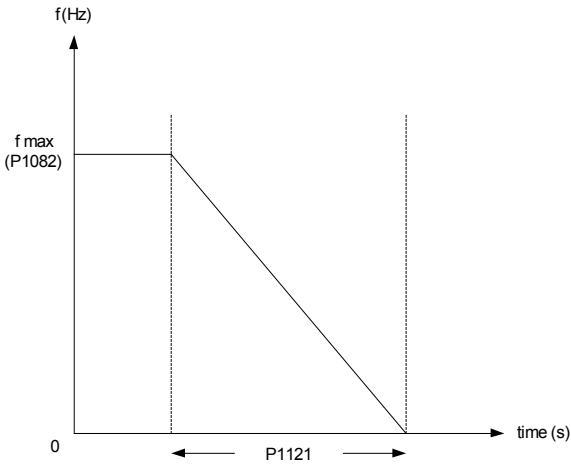
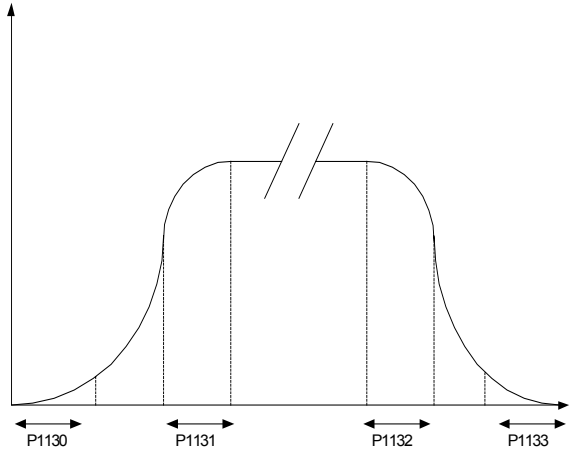
Parameter- nummer	Parameterbezeichnung	Min. Max. [Vorein- stellung] Einheiten	◆P0003 Benutzer- Zugangsebene ◆P0004 Einstellung ◆Zustand änderbar																																																																							
P1000	<p><b>Auswahl des Frequenzsollwerts</b></p> <p>Wählt die Quelle für den Frequenzsollwert aus. In der nachstehenden Tabelle der möglichen Einstellungen wird der Hauptsollwert aus der letzten signifikanten Stelle gewählt, d. h. 0 bis 6, und gegebenenfalls ein Zusatzsollwert aus der höchst signifikanten Stelle, d. h. x0 bis x6. Zum Beispiel wird bei der Einstellung 12 der Hauptsollwert (2) vom Analogeingang abgeleitet, wobei der Zusatzsollwert (1) von der Tastatur kommt.</p> <p>Einstellige Zahlen sind nur Hauptsollwerte ohne Zusatzsollwert.</p> <table border="1" data-bbox="277 651 1023 1346"> <thead> <tr> <th data-bbox="277 651 687 1106" rowspan="2">Hauptsollwert</th> <th colspan="7" data-bbox="687 651 1023 685">Zusatzsollwert</th> </tr> <tr> <th data-bbox="687 685 730 1106">Kein Zusatzsollwert</th> <th data-bbox="730 685 774 1106">Tastatursollwert</th> <th data-bbox="774 685 817 1106">Analogeingang</th> <th data-bbox="817 685 860 1106">Festfrequenz</th> <th data-bbox="860 685 903 1106">USS über RS232</th> <th data-bbox="903 685 946 1106">USS über RS485</th> <th data-bbox="946 685 1023 1106">Option Datenübertragungsbaugruppe</th> </tr> </thead> <tbody> <tr> <td data-bbox="277 1106 687 1140">Kein Hauptsollwert</td> <td data-bbox="687 1106 730 1140">0</td> <td data-bbox="730 1106 774 1140">10</td> <td data-bbox="774 1106 817 1140">20</td> <td data-bbox="817 1106 860 1140">30</td> <td data-bbox="860 1106 903 1140">40</td> <td data-bbox="903 1106 946 1140">50</td> <td data-bbox="946 1106 1023 1140">60</td> </tr> <tr> <td data-bbox="277 1140 687 1173">Tastatursollwert</td> <td data-bbox="687 1140 730 1173">1</td> <td data-bbox="730 1140 774 1173">11</td> <td data-bbox="774 1140 817 1173">21</td> <td data-bbox="817 1140 860 1173">31</td> <td data-bbox="860 1140 903 1173">41</td> <td data-bbox="903 1140 946 1173">51</td> <td data-bbox="946 1140 1023 1173">61</td> </tr> <tr> <td data-bbox="277 1173 687 1207">Analogeingang</td> <td data-bbox="687 1173 730 1207">2</td> <td data-bbox="730 1173 774 1207">12</td> <td data-bbox="774 1173 817 1207">22</td> <td data-bbox="817 1173 860 1207">32</td> <td data-bbox="860 1173 903 1207">42</td> <td data-bbox="903 1173 946 1207">52</td> <td data-bbox="946 1173 1023 1207">62</td> </tr> <tr> <td data-bbox="277 1207 687 1240">Festfrequenz</td> <td data-bbox="687 1207 730 1240">3</td> <td data-bbox="730 1207 774 1240">13</td> <td data-bbox="774 1207 817 1240">23</td> <td data-bbox="817 1207 860 1240">33</td> <td data-bbox="860 1207 903 1240">43</td> <td data-bbox="903 1207 946 1240">53</td> <td data-bbox="946 1207 1023 1240">63</td> </tr> <tr> <td data-bbox="277 1240 687 1274">USS über RS232</td> <td data-bbox="687 1240 730 1274">4</td> <td data-bbox="730 1240 774 1274">14</td> <td data-bbox="774 1240 817 1274">24</td> <td data-bbox="817 1240 860 1274">34</td> <td data-bbox="860 1240 903 1274">44</td> <td data-bbox="903 1240 946 1274">54</td> <td data-bbox="946 1240 1023 1274">64</td> </tr> <tr> <td data-bbox="277 1274 687 1308">USS über RS485</td> <td data-bbox="687 1274 730 1308">5</td> <td data-bbox="730 1274 774 1308">15</td> <td data-bbox="774 1274 817 1308">25</td> <td data-bbox="817 1274 860 1308">35</td> <td data-bbox="860 1274 903 1308">45</td> <td data-bbox="903 1274 946 1308">55</td> <td data-bbox="946 1274 1023 1308">65</td> </tr> <tr> <td data-bbox="277 1308 687 1346">Option Datenübertragungsbaugruppe</td> <td data-bbox="687 1308 730 1346">6</td> <td data-bbox="730 1308 774 1346">16</td> <td data-bbox="774 1308 817 1346">26</td> <td data-bbox="817 1308 860 1346">36</td> <td data-bbox="860 1308 903 1346">46</td> <td data-bbox="903 1308 946 1346">56</td> <td data-bbox="946 1308 1023 1346">66</td> </tr> </tbody> </table> <p data-bbox="244 1402 667 1429"><b>Die gebräuchlichsten Einstellungen sind:</b></p> <ul data-bbox="244 1458 683 1637" style="list-style-type: none"> <li>1 Tastatursollwert (Motorpotentiometer)</li> <li>2 Analogeingang</li> <li>3 Festfrequenzsollwert</li> <li>4 USS über RS232</li> <li>5 USS über RS485-Anschlüsse</li> <li>6 Option Datenübertragungsbaugruppe</li> </ul> <p data-bbox="244 1682 1070 1727"><b>Andere Einstellungen einschließlich eines Zusatzsollwertes können mit Hilfe der obigen Tabelle ausgewählt werden.</b></p>	Hauptsollwert	Zusatzsollwert							Kein Zusatzsollwert	Tastatursollwert	Analogeingang	Festfrequenz	USS über RS232	USS über RS485	Option Datenübertragungsbaugruppe	Kein Hauptsollwert	0	10	20	30	40	50	60	Tastatursollwert	1	11	21	31	41	51	61	Analogeingang	2	12	22	32	42	52	62	Festfrequenz	3	13	23	33	43	53	63	USS über RS232	4	14	24	34	44	54	64	USS über RS485	5	15	25	35	45	55	65	Option Datenübertragungsbaugruppe	6	16	26	36	46	56	66	0 66 [2] -	1 10
Hauptsollwert	Zusatzsollwert																																																																									
	Kein Zusatzsollwert	Tastatursollwert	Analogeingang	Festfrequenz	USS über RS232	USS über RS485	Option Datenübertragungsbaugruppe																																																																			
Kein Hauptsollwert	0	10	20	30	40	50	60																																																																			
Tastatursollwert	1	11	21	31	41	51	61																																																																			
Analogeingang	2	12	22	32	42	52	62																																																																			
Festfrequenz	3	13	23	33	43	53	63																																																																			
USS über RS232	4	14	24	34	44	54	64																																																																			
USS über RS485	5	15	25	35	45	55	65																																																																			
Option Datenübertragungsbaugruppe	6	16	26	36	46	56	66																																																																			

Parameter- nummer	Parameterbezeichnung	Min. Max. [Vorein- stellung] Einheiten	◆P0003 Benutzer- Zugangsebene ◆P0004 Einstellung ◆Zustand änderbar																																										
P1001	<b>Festfrequenz 1</b>	-650 650 [0] Hz	2 10 '•'																																										
	<p>Legt den Sollwert für die Festfrequenz 1 fest.</p> <p><b>Verwendung von Festfrequenzen:</b> Um mit Festfrequenzen zu arbeiten, muss mit Hilfe von P1000 der Festfrequenzbetrieb gewählt werden.</p> <p>Festfrequenzen können mit Hilfe der Digitaleingänge gewählt und können auch mit einem EIN-Befehl kombiniert werden.</p> <p>Es gibt drei Arten von Festfrequenzen.</p> <p>1) <b>Direktwahl</b> 2) <b>Direktwahl + EIN-Befehl</b> 3) <b>Binär codierte Wahl + EIN-Befehl</b></p> <p><b>1. Direktwahl (P0701 – P0703 = 15)</b> In dieser Betriebsart wählt EIN (1) Digitaleingang eine (1) Festfrequenz. Sind mehrere Eingänge gleichzeitig aktiv, dann werden die gewählten Frequenzen addiert. Z. B. (FF1 + FF2 + FF3).</p> <p><b>Hinweis:</b> Zum Anlassen des Umrichters wird außerdem ein EIN-Befehl benötigt, z. B. von der Tastatur oder der seriellen Schnittstelle, etc.</p> <p><b>2. Direktwahl + EIN-Befehl (P0701 – P0703 = 16)</b> Bei dieser Festfrequenzwahl werden die Festfrequenzen mit einem EIN-Befehl kombiniert.</p> <p>In dieser Betriebsart wählt EIN (1) Digitaleingang eine (1) Festfrequenz. Sind mehrere Eingänge gleichzeitig aktiv, dann werden die gewählten Frequenzen addiert. Z. B. (FF1 + FF2 + FF3).</p> <p><b>3. Binär codierte Wahl + EIN-Befehl (P0701 – P0703 = 17)</b> Mit Hilfe dieses Verfahrens können bis zu 7 Festfrequenzen gewählt werden. Die Festfrequenzen werden entsprechend nachstehender Tabelle gewählt:</p> <table border="1" data-bbox="248 1283 1102 1615"> <thead> <tr> <th colspan="2"></th> <th>DIN3</th> <th>DIN2</th> <th>DIN1</th> </tr> </thead> <tbody> <tr> <td></td> <td>OFF</td> <td>Inaktiv</td> <td>Inaktiv</td> <td>Inaktiv</td> </tr> <tr> <td>P1001</td> <td>FF1</td> <td>Inaktiv</td> <td>Inaktiv</td> <td><b>Aktiv</b></td> </tr> <tr> <td>P1002</td> <td>FF2</td> <td>Inaktiv</td> <td><b>Aktiv</b></td> <td>Inaktiv</td> </tr> <tr> <td>P1003</td> <td>FF3</td> <td>Inaktiv</td> <td><b>Aktiv</b></td> <td><b>Aktiv</b></td> </tr> <tr> <td>P1004</td> <td>FF4</td> <td><b>Aktiv</b></td> <td>Inaktiv</td> <td>Inaktiv</td> </tr> <tr> <td>P1005</td> <td>FF5</td> <td><b>Aktiv</b></td> <td>Inaktiv</td> <td><b>Aktiv</b></td> </tr> <tr> <td>P1005</td> <td>FF6</td> <td><b>Aktiv</b></td> <td><b>Aktiv</b></td> <td>Inaktiv</td> </tr> <tr> <td>P1007</td> <td>FF7</td> <td><b>Aktiv</b></td> <td><b>Aktiv</b></td> <td><b>Aktiv</b></td> </tr> </tbody> </table>					DIN3	DIN2	DIN1		OFF	Inaktiv	Inaktiv	Inaktiv	P1001	FF1	Inaktiv	Inaktiv	<b>Aktiv</b>	P1002	FF2	Inaktiv	<b>Aktiv</b>	Inaktiv	P1003	FF3	Inaktiv	<b>Aktiv</b>	<b>Aktiv</b>	P1004	FF4	<b>Aktiv</b>	Inaktiv	Inaktiv	P1005	FF5	<b>Aktiv</b>	Inaktiv	<b>Aktiv</b>	P1005	FF6	<b>Aktiv</b>	<b>Aktiv</b>	Inaktiv	P1007	FF7
		DIN3	DIN2	DIN1																																									
	OFF	Inaktiv	Inaktiv	Inaktiv																																									
P1001	FF1	Inaktiv	Inaktiv	<b>Aktiv</b>																																									
P1002	FF2	Inaktiv	<b>Aktiv</b>	Inaktiv																																									
P1003	FF3	Inaktiv	<b>Aktiv</b>	<b>Aktiv</b>																																									
P1004	FF4	<b>Aktiv</b>	Inaktiv	Inaktiv																																									
P1005	FF5	<b>Aktiv</b>	Inaktiv	<b>Aktiv</b>																																									
P1005	FF6	<b>Aktiv</b>	<b>Aktiv</b>	Inaktiv																																									
P1007	FF7	<b>Aktiv</b>	<b>Aktiv</b>	<b>Aktiv</b>																																									
P1002	<b>Festfrequenz 2</b>	-650 650 [5] Hz	2 10 '•'																																										
	<p>Bestimmt den Sollwert für die Festfrequenz 2.</p> <p>Siehe Beschreibung für P1001.</p>																																												
P1003	<b>Festfrequenz 3</b>	-650 650 [10] Hz	2 10 '•'																																										
	<p>Bestimmt den Sollwert für die Festfrequenz 3.</p> <p>Siehe Beschreibung für P1001.</p>																																												

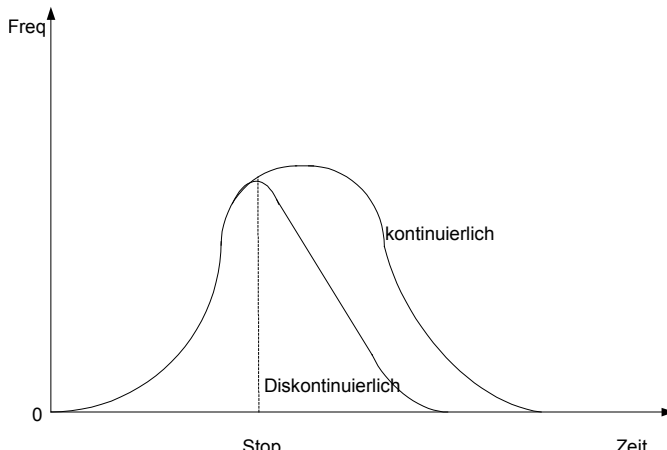
Parameter- nummer	Parameterbezeichnung	Min. Max. [Vorein- stellung] Einheiten	◆P0003 Benutzer- Zugangsebene ◆P0004 Einstellung ◆Zustand änderbar
P1004	<b>Festfrequenz 4</b>	-650 650 [15] Hz	2 10 '•'
	Bestimmt den Sollwert für die Festfrequenz 4. Siehe Beschreibung für P1001.		
P1005	<b>Festfrequenz 5</b>	-650 650 [20] Hz	2 10 '•'
	Bestimmt den Sollwert für die Festfrequenz 5. Siehe Beschreibung für P1001.		
P1006	<b>Festfrequenz 6</b>	-650 650 [25] Hz	2 10 '•'
	Bestimmt den Sollwert für die Festfrequenz 6. Siehe Beschreibung für P1001.		
P1007	<b>Festfrequenz 7</b>	-650 650 [30] Hz	2 10 '•'
	Bestimmt den Sollwert für die Festfrequenz 7. Siehe Beschreibung für P1001.		
P1031	<b>Sollwertspeicher der Tastatur (des Motorpotentiometers)</b>	0 1 [0] -	2 10 '•'
	Speichert den letzten Tastatur-(Motorpotentiometer-)-Sollwert, der vor dem AUS-Befehl oder dem Ausschalten aktiv war.  <b>Mögliche Einstellungen:</b> 0 = nicht gespeichert 1 = gespeichert (P1040 wird aktualisiert).  <b>Hinweis:</b> Bei dem nächsten EIN-Befehl ist der Tastatur-(Motorpotentiometer-)-Sollwert der in P1040 gespeicherte Wert.		
P1032	<b>Gegenrichtung der Tastatur (des Motorpotentiometers) sperren</b>	0 1 [1] -	2 10
	Sperrt die Sollwertwahl für Gegenrichtung, wenn die Tastatur (das Motorpotentiometer) (über P1000) entweder als Hauptsollwert oder als Zusatzsollwert gewählt wurde.  <b>Mögliche Einstellungen:</b> 0 Gegenrichtung ist zugelassen – es ist möglich, den Drehsinn des Motors über den Tastatur-(Motorpotentiometer-)-Sollwert zu ändern (Erhöhen/Verringern der Frequenz entweder durch Verwendung der Digitaleingänge oder der Auf-/Abtasten der Tastatur). 1 Gegenrichtung gesperrt		
P1040	<b>Sollwert der Tastatur (des Motorpotentiometers)</b>	-650 650 [5] Hz	2 10 '•'
	Bestimmt den Sollwert für die Tastatur-(Motorpotentiometer-)-Steuerung (P1000=1).  <b>Hinweis:</b> Wenn der Tastatur-(Motorpotentiometer-)-Sollwert entweder als Haupt- oder als Zusatzsollwert gewählt wurde, dann wird die Gegenrichtung standardmäßig durch Verwendung von P1032 gesperrt. Soll die Gegenrichtung wieder freigegeben werden, dann ist P1032 = 1 einzustellen.		

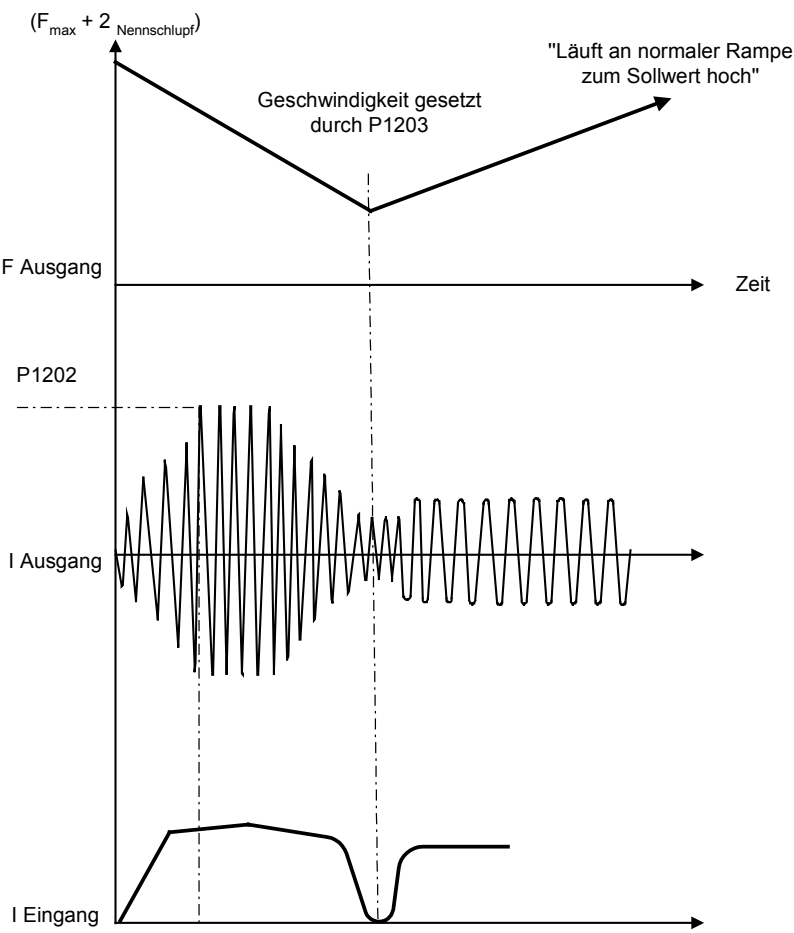
Parameter- nummer	Parameterbezeichnung	Min. Max. [Vorein- stellung] Einheiten	◆P0003 Benutzer- Zugangsebene ◆P0004 Einstellung ◆Zustand änderbar
P1058	<b>Tippfrequenz (JOG) rechts</b>	0 650 [5] Hz	2 10 '
	<p>Der Tippbetrieb wird verwendet, um den Motor in kleinen Schritten drehen zu lassen. Der Tippbetrieb wird über die JOG-Taste gesteuert, oder durch Verwendung eines nicht einrastenden Schalters an einem der Digitaleingänge.</p> <p>Ist JOG rechts gewählt, dann bestimmt dieser Parameter die Frequenz, mit der der Umrichter arbeitet. Die für den Tippbetrieb verwendeten Beschleunigungs- und Verzögerungsrampenzeiten werden in P1060 bzw. P1061 eingestellt.</p>		
P1059	<b>Tippbetrieb (JOG) links</b>	0 650 [5] Hz	2 10 '
	<p>Ist JOG links gewählt, dann bestimmt dieser Parameter die Frequenz, mit der der Umrichter arbeitet.</p>		
P1060	<b>JOG-Rampenhochlaufzeit</b>	0 650 [10] s	2 10 '
	<p>Stellt die Rampenhochlaufzeit ein. Es ist die Zeit, die im Tippbetrieb verwendet wird, oder dann, wenn die Funktion "use jog ramp times" (JOG-Rampenzeiten verwenden) aktiv ist.</p> 		
P1061	<b>JOG-Rampenauslaufzeit</b>	0 650 [10] s	2 10 '
	<p>Stellt die Rampenauslaufzeit (s) ein. Es ist die Zeit, die im Tippbetrieb verwendet wird, oder dann wenn die Funktion "use jog ramp times" (JOG-Rampenzeiten verwenden) aktiv ist.</p> 		

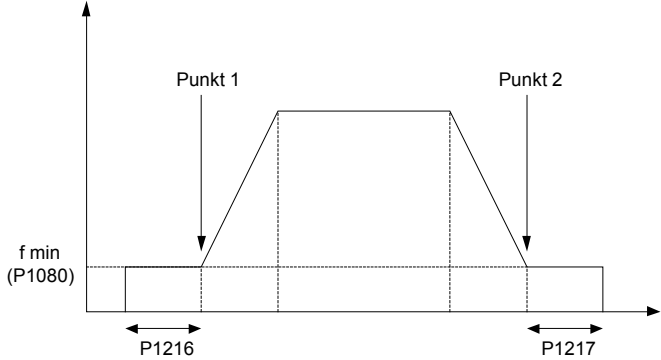
Parameter- nummer	Parameterbezeichnung	Min. Max. [Vorein- stellung] Einheiten	◆P0003 Benutzer- Zugangsebene ◆P0004 Einstellung ◆Zustand änderbar
P1080	<b>Min. Frequenz</b>	0 650 [0] Hz	1 10 '
	<p>Stellt die kleinste Motorfrequenz (Hz) ein, mit der der Motor unabhängig vom Frequenzsollwert arbeitet. Der hier eingestellte Wert ist für beide Drehrichtungen gültig.</p> <p><b>Hinweis:</b> Unter bestimmten Umständen (z. B. Rampenablauf, Strombegrenzung) kann der Umrichter unter der Mindestfrequenz arbeiten.</p>		
P1082	<b>Max. Frequenz</b>	0 650 [50] Hz	1 10
	<p>Stellt die höchste Motorfrequenz (Hz) ein, mit der der Motor unabhängig vom Frequenzsollwert arbeitet. Der hier eingestellte Wert ist für beide Drehrichtungen gültig.</p> <p><b>Hinweise:</b> Für die höchste Drehzahl, mit der ein Motor arbeiten kann, gibt es mechanische Einschränkungen. Im Allgemeinen soll die höchste Motorfrequenz nicht das Dreifache der Motornennfrequenz laut Typenschild übersteigen. Die Höchsthäufigkeit kann überschritten werden, wenn eine der folgenden Gegebenheiten aktiv ist: Schlupfkompensation <math>(f_{\max} + f_{\text{slip comp max}})</math> oder Fangschaltung <math>(f_{\max} + f_{\text{slip nom}})</math></p>		
P1120	<b>Rampenhochlaufzeit</b>	0 650 [10] s	1 10 '
	<p>Die Zeit, die der Motor zum Beschleunigen vom Stillstand bis zur höchsten Motorfrequenz (P1082) benötigt, wenn keine Verrundung verwendet wird.</p>  <p>Das Einstellen einer zu kurzen Rampenhochlaufzeit kann zum Abschalten des Umrichters führen (Überstrom).</p> <p><b>Hinweise:</b> Bei Verwendung eines externen Frequenzsollwertes, bei dem bereits Rampenzeiten eingestellt sind (z. B. von einer SPS), dann wird ein optimales Betriebsverhalten des Antriebs am Besten erzielt, wenn die Rampenzeiten in P1120 und P1121 etwas kürzer eingestellt werden, als die der SPS. Änderungen der Rampenhochlauf- oder Rampenauslaufzeit werden erst aktiv, wenn sie durch Drücken der Taste <b>P</b> bestätigt wurden.</p>		

Parameter- nummer	Parameterbezeichnung	Min. Max. [Vorein- stellung] Einheiten	◆P0003 Benutzer- Zugangsebene ◆P0004 Einstellung ◆Zustand änderbar
P1121	<p><b>Rampenauslaufzeit</b></p> <p>Die Zeit, die der Motor für das Verzögern von maximaler Motorfrequenz (P1082) bis zum Stillstand benötigt, wenn keine Verrundung verwendet wird.</p>  <p><b>Hinweis:</b> Das Einstellen einer zu kurzen Rampenauslaufzeit kann zum Abschalten des Umrichters führen (Überspannung (F0002)/Überstrom (F0001)). Änderungen der Rampenhochlauf- oder Rampenauslaufzeit werden erst aktiv, wenn sie durch Drücken der Taste P bestätigt wurden.</p>	0 650 [10] s	1 10 '•'
P1130	<p><b>Anfangsverrundung der Rampenhochlaufzeit</b></p> <p>Bestimmt die Anfangs-Glättungszeit in Sekunden, wie im nachstehenden Diagramm gezeigt.</p>  <p>darin sind  <math>T_{up\ gesamt} = \frac{1}{2} P1130 + X * P1120 + \frac{1}{2} P1131</math>  <math>T_{down\ gesamt} = \frac{1}{2} P1132 + X * P1121 + \frac{1}{2} P1133</math>                      X ist definiert als <math>\Delta f = X * F_{max}</math></p>	0 40 [0] s	2 10 '•'
P1131	<p><b>Endverrundungszeit für den Rampenhochlauf</b></p> <p>Bestimmt die Glättungszeit am Ende des Rampenhochlaufs, wie in P1130 dargestellt.</p>	0 40 [0] s	2 10 '•'



Parameter- nummer	Parameterbezeichnung	Min. Max. [Vorein- stellung] Einheiten	◆P0003 Benutzer- Zugangsebene ◆P0004 Einstellung ◆Zustand änderbar
P1132	<b>Anfangsverrundungszeit für Rampenauslauf</b>	0 40 [0] s	2 10 '•'
	Bestimmt die Glättungszeit am Anfang des Rampenauslaufs, wie in P1130 gezeigt.		
P1133	<b>Endverrundungszeit für Rampenauslauf</b>	0 40 [0] s	2 10 '•'
	Bestimmt die Glättungszeit am Ende des Rampenauslaufs, wie in P1130 gezeigt.		
P1134	<b>Verrundungstyp</b>	0 1 [0] -	2 10 '•'
	<p>Bestimmt das kontinuierliche Glätten (Voreinstellung) oder das diskontinuierliche Glätten als Reaktion auf AUS-Befehle oder eine Sollwertverringerung.</p> <p>Die Gesamt-Glättungszeit muss auf &gt; 0 s eingestellt werden; anderenfalls hat dieser Parameter keine Wirkung.</p> <p><b>Mögliche Einstellungen:</b>  0 = Kontinuierlich  1 = Diskontinuierlich</p> 		

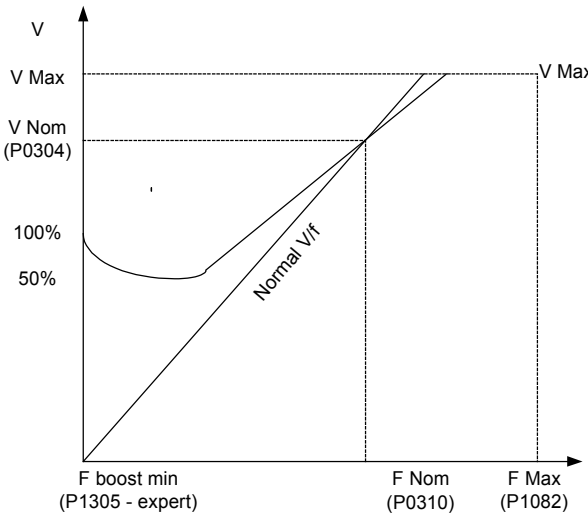
Parameter- nummer	Parameterbezeichnung	Min. Max. [Vorein- stellung] Einheiten	◆P0003 Benutzer- Zugangsebene ◆P0004 Einstellung ◆Zustand änderbar
P1200	<p><b>Fangschaltung</b></p> <p>Schaltet den Umrichter auf einen drehenden Motor zu. Wenn z. B. nach einer kurzen Netzunterbrechung der Motor noch drehen kann, oder von der Last angetrieben werden kann, dann muss die Fangschaltung verwendet werden, da anderenfalls Abschaltung wegen Überstrom erfolgt.</p> <p>Diese Funktion ist insbesondere bei Motoren zweckmäßig, deren Last ein hohes Trägheitsmoment aufweist.</p> <p><b>Mögliche Einstellungen:</b></p> <ul style="list-style-type: none"> <li>0 "Fangschaltung inaktiv", läuft in Sollwertrichtung an</li> <li>1 "Fangschaltung immer aktiv", läuft in Sollwertrichtung an</li> <li>2 "Fangschaltung bei Netzzuschaltung, Störung, AUS2", läuft in Sollwertrichtung an</li> <li>3 "Fangschaltung bei Störung, AUS2"</li> <li>4 "Fangschaltung immer aktiv. AUSSCHLIESSLICH in Sollwertrichtung suchen."</li> <li>5 "Fangschaltung bei Netzzuschaltung, Störung, AUS2. AUSSCHLIESSLICH in Sollwertrichtung suchen."</li> <li>6 "Fangschaltung bei Störung, AUS2. AUSSCHLIESSLICH in Sollwertrichtung suchen."</li> </ul>  <p>Die Funktion verändert schnell die Ausgangsfrequenz des Umrichters solange, bis die Istdrehzahl des Motors gefunden ist. Danach läuft der Motor mit der normalen Rampenzeit zu seinem Sollwert hoch.</p> <p><b>Hinweis:</b> <b>Bei den Einstellungen 1 bis 3 erfolgt die Suche in beiden Richtungen. Soll nur in Richtung des Sollwertes gesucht werden, dann muss gemäß 4 bis 6 eingestellt werden.</b></p>	0 6 [0] -	2 12 '•'

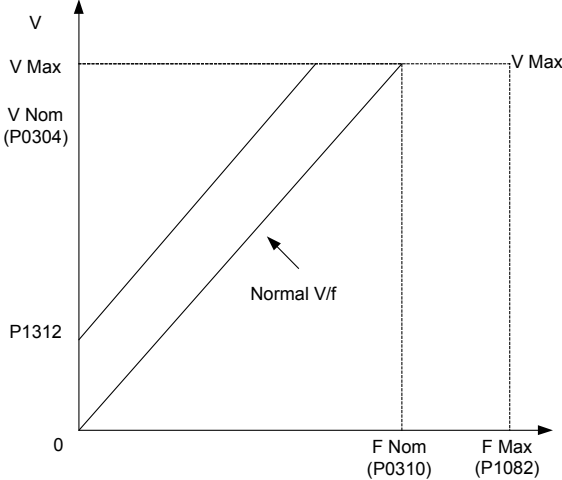
Parameter- nummer	Parameterbezeichnung	Min. Max. [Vorein- stellung] Einheiten	◆P0003 Benutzer- Zugangsebene ◆P0004 Einstellung ◆Zustand änderbar
P1210	<p><b>Automatischer Wiederanlauf</b></p> <p>Ermöglicht den Wiederanlauf nach einer Netzunterbrechung oder einer Störung.</p> <p><b>Mögliche Einstellungen:</b></p> <p>0 = Gesperrt  1 = Quittiert Störungen nach dem Einschalten – der Umrichter läuft nicht an. Zum Anlassen des Umrichters muss der EIN-Befehl aus- und eingeschaltet werden.  2 = Nach (totalem) Netzausfall/Wiederzuschaltung  3 = Wiederanlauf nach Störung/Netzeinbruch (total/teilweise)  4 = Wiederanlauf nach Netzausfall (total/teilweise)  5 = Wiederanlauf nach Netzausfall/Störung, ohne Rücksicht auf Vorgeschichte</p> <p><b>Warnung:</b></p> <p>Die Einstellungen 2 bis 5 können ein unerwartetes Wiederanlaufen des Motors bewirken.</p> <p><b>Hinweis:</b></p> <p>Der automatische Wiederanlauf arbeitet nur, wenn der EIN-Befehl ständig aktiviert ist, z. B. über eine digitale Eingangsleitung.</p> <p><b>Falls der Motor noch drehen sollte oder gegebenenfalls von der Last weitergedreht wird, dann muss auch die Fangschaltung (P1200) freigegeben werden.</b></p>	0 5 [1] -	2 12 '•'
P1215	<p><b>Freigabe Haltebremsenprofil</b></p> <p>Aktiviert/passiviert die Haltebremsenfunktion.</p> <p>Diese Funktion kann verwendet werden, um zu erreichen, dass der Umrichter dem nachstehenden Profil folgt. Es ist auch möglich, an den Punkten 1 und 2 ein Relais schalten zu lassen, um eine Bremse zu steuern, wenn in P0731 = 52.C programmiert ist.</p>  <p><b>Mögliche Einstellungen:</b></p> <p>0 = Passiviert  1 = Aktiviert</p> <p><b>Hinweis:</b></p> <p>Das Bremsrelais öffnet am Punkt 1, wenn über P0731 aktiviert. Das Bremsrelais schießt am Punkt 2.</p>	0 1 [0] -	2 12

Parameter- nummer	Parameterbezeichnung	Min. Max. [Vorein- stellung] Einheiten	◆P0003 Benutzer- Zugangsebene ◆P0004 Einstellung ◆Zustand änderbar
P1216	<b>Ausschaltverzögerung der Haltebremse</b>	0 20 [1] s	2 12
	<p>Bestimmt die Zeit, während der der Umrichter mit <math>f_{min}</math> arbeitet, bevor er am Punkt 1 rampenförmig hochläuft (wie im Diagramm P1215 gezeigt).</p> <p><b>Hinweis:</b> Der Umrichter läuft bei diesem Profil mit <math>f_{min}</math> an, d. h. ohne Rampe. Falls diese Funktion verwendet wird, um den Motor mit einer bestimmten Frequenz gegen eine mechanische Bremse arbeiten zu lassen (d. h. wenn zur Steuerung einer mechanischen Bremse ein Relais benutzt wird), dann ist es wichtig, <math>f_{min} &lt; 5</math> Hz zu wählen; anderenfalls kann die Stromaufnahme zu hoch sein, und das Relais kann nicht öffnen, während der Umrichter sich in Strombegrenzung befindet. Ein typischer Wert von <math>f_{min}</math> für Anwendungen dieser Art ist die Schlupffrequenz des Motors. Die Nenn-Schlupffrequenz kann nach folgender Formel berechnet werden:</p> $\frac{n_{syn} - n_{Nenn}}{n_{syn}} \times f_{Nenn}$		
P1217	<b>Haltezeit nach Rampenauslauf</b>	0 20 [1] s	2 12
	Bestimmt die Zeit, während der der Umrichter nach dem Rampenauslauf in Punkt 2 (wie in Diagramm P1215 gezeigt) mit $f_{min}$ arbeitet.		
P1232	<b>Brems-Gleichstrom</b>	0 250 [100] %	2 12 '•'
	Bestimmt den Betrag des Gleichstroms als Prozentanteil des Motornennstroms (P0305).		
P1233	<b>Dauer der Gleichstrombremsung nach AUS1</b>	0 250 [0] s	2 12 '•'
	<p>Bestimmt die Zeit, während der die Bremsung mit Gleichstromspeisung nach einem AUS1-Befehl aktiv bleiben soll.</p> <p><b>Mögliche Einstellungen:</b> 0 = nach AUS1 nicht aktiv 1 – 250 = aktiv für die vorgegebene Zeit</p> <p><b>Hinweis:</b> Die Funktion Gleichstrombremsung bewirkt ein schnelles Anhalten des Motors durch Einspeisen von Bremsgleichstrom (der eingespeiste Strom hält auch die Welle fest). Wird das Gleichstrombremsignal angelegt, dann werden die Ausgangsimpulse des Umrichters gesperrt, und der Gleichstromwert erst angelegt, nachdem der Motor ausreichend entmagnetisiert ist (Die Entmagnetisierungszeit wird aus den Motordaten automatisch berechnet).</p> <p><b>Warnung:</b> Häufiger Einsatz langer Gleichstrom-Bremszeiten kann zur Übererwärmung des Motors führen.</p>		
P1236	<b>Verbund-Bremsstrom</b>	0 250 [0] %	2 12 '•'
	<p>Bestimmt den Betrag des Gleichstroms, der der Wechselstromkurve überlagert wird. Diese Art des Bremsens wird nach einem AUS1-/AUS3-Befehl aktiv.</p> <p>Das Erhöhen des Wertes verbessert im Allgemeinen die Bremswirkung; wird der Wert jedoch zu hoch eingestellt, dann kann eine Abschaltung wegen Überspannung erfolgen.</p> <p><b>Mögliche Einstellungen:</b> 0 = Verbundbremsung gesperrt 1 – 250 = Betrag des Bremsgleichstroms definiert als Prozentanteil des Motornennstroms (P0305)</p>		

Parameter- nummer	Parameterbezeichnung	Min. Max. [Vorein- stellung] Einheiten	◆P0003 Benutzer- Zugangsebene ◆P0004 Einstellung ◆Zustand änderbar
P1300	<b>V/f- &amp; FCC-Steuerbetrieb</b>  Steuert das Verhältnis zwischen Motordrehzahl und der vom Umrichter gelieferten Spannung.  <b>Mögliche Werte:</b> 0 = Linear V/f (Voreinstellung) 1 = FCC (Feldstromregelung) – regelt den Motorfeldstrom im Sinne einer Wirkungsgradverbesserung 2 = Quadratisch V/f – geeignet für Querstromlüfter/Pumpen 3 = Polygon V/f (programmierbar – nur im Expertenmodus)	0 3 [1] -	2 13

Parameter- nummer	Parameterbezeichnung	Min. Max. [Vorein- stellung] Einheiten	◆P0003 Benutzer- Zugangsebene ◆P0004 Einstellung ◆Zustand änderbar
P1310	<p><b>Kontinuierliche Anhebung</b></p> <p>Bestimmt den Betrag der Anhebung, die bei sowohl linearen als auch quadratischen V/f-Kurven entsprechend nachstehendem Diagramm anzuwenden ist.</p> <div style="text-align: center;"> <p>Linear V/f</p> </div> <div style="text-align: center;"> <p>Quadratisch</p> </div> <p>0    <math>V_{BOOST,100}</math> = durch Motornennstrom (P0305) vorgegebene Spannung  1    * Ständerwiderstand (P0350)</p> <p><b>Hinweise:</b></p> <ul style="list-style-type: none"> <li>◆ Bei Verwendung der kontinuierlichen Anhebung P1310 zusammen mit anderen Anhebungsparametern (Beschleunigungsanhebung P1311 &amp; Anlaufanhebung P1312), werden die Beträge der Anhebung addiert. Den zugehörigen Parametern werden allerdings Prioritäten zugewiesen, wie folgt:</li> <li>◆ P1310 &gt; P1311 &gt; P1312</li> <li>◆ Der erreichbare Betrag der Anhebung ist durch die Einstellung in P0640 begrenzt.</li> <li>◆ Erhöhte Anhebungswerte verstärken die Motorerwärmung, insbesondere im Stillstand.</li> <li>◆ <math>\Sigma \text{ Boosts} \leq 300 / I_{mot} * R_S</math></li> </ul>	0 250 [50] %	2 13 '

Parameter- nummer	Parameterbezeichnung	Min. Max. [Vorein- stellung] Einheiten	◆P0003 Benutzer- Zugangsebene ◆P0004 Einstellung ◆Zustand änderbar
P1311	<p><b>Beschleunigungsanhebung</b></p> <p>Schaltet nach einer positiven Sollwertänderung die Anhebung zu und fällt nach dem Erreichen des Sollwertes zurück. Kann zur Verbesserung der Reaktion auf kleine positive Sollwertänderungen zweckmäßig sein.</p>  <p><b>Hinweis:</b></p> <ul style="list-style-type: none"> <li>• Das Erhöhen der Anhebungsbeträge erhöht die Motorerwärmung.</li> <li>• Bezüglich der Prioritäten der Anhebungen siehe Hinweis in P1310.</li> <li>• Der erzielbare Betrag der Anhebung ist durch die Einstellung in P0640 begrenzt.</li> <li>• <math>\Sigma \text{ Boosts} \leq 300 / I_{\text{mot}} * R_S</math></li> </ul>	0 250 [0] %	2 13 '•'

Parameter- nummer	Parameterbezeichnung	Min. Max. [Vorein- stellung] Einheiten	◆P0003 Benutzer- Zugangsebene ◆P0004 Einstellung ◆Zustand änderbar
P1312	<b>Anlaufanhebung</b>	0 250 [0] %	2 13 '•'
	<p>Versieht die aktive V/f-Kurve (linear oder quadratisch) nach einem EIN-Befehl mit einem konstanten linearen Offset und bleibt aktiv, bis der Sollwert erstmalig erreicht wird. Zweckmäßig für das Anlassen von Lasten mit hohem Trägheitsmoment.</p>  <p><b>Hinweise:</b></p> <p>Das Einstellen einer zu hohen Anlaufanhebung bewirkt, dass der Umrichter in Strombegrenzung geht, wodurch wiederum die Ausgangsfrequenz auf einen Wert unterhalb der Sollfrequenz begrenzt wird.</p> <p>Das Erhöhen der Anhebungsbeträge erhöht die Motorerwärmung.</p> <p>Bezüglich der Prioritäten der Anhebungen siehe Hinweis in P1310.</p> <p>Der erzielbare Betrag der Anhebung ist durch die Einstellung in P0640 begrenzt.</p> $\Sigma \text{ Boosts} \leq 300 / I_{\text{mot}} * R_S$		
P1335	<b>Schlupfkompensation</b>	0 600 [0] %	2 13 '•'
	<p>Passt die Ausgangsfrequenz des Umrichters dynamisch so an, dass die Motordrehzahl unabhängig von der Motorbelastung konstant gehalten wird.</p> <p>0 % = Schlupfkompensation gesperrt 100 % = Die Motordaten und das Motorabbild werden so verwendet, dass die Nenn-Schlupffrequenz bei Nenndrehzahl und Nennstrom des Motors addiert wird.</p> <p><b>Hinweis:</b> Der Betrag der Verstärkung kann bei Bedarf eingestellt werden, um einen Feinabgleich der Motoristdrehzahl zu erreichen.</p>		
P1336	<b>Schlupfbegrenzung</b>	0 600 [250] %	2 13 '•'
	<p>Begrenzt den Betrag, der zum Frequenzsollwert addierten Schlupfkompensation, wenn die Schlupfkompensation aktiv ist.</p>		



Parameter- nummer	Parameterbezeichnung	Min. Max. [Vorein- stellung] Einheiten	◆P0003 Benutzer- Zugangsebene ◆P0004 Einstellung ◆Zustand änderbar																																																																																																
P1800	<p><b>Impulsfrequenz</b></p> <p>Stellt die Impulsfrequenz der Last-Schalt Elemente im Umrichter ein. Die Frequenz kann in Stufen von 2 kHz verändert werden.</p> <p>Ist ein geräuscharmer Betrieb nicht unbedingt erforderlich, dann können die Verluste und die abgestrahlten Hochfrequenzstörungen des Umrichters durch Wahl kleinerer Impulsfrequenzen verringert werden.</p> <p>Werden bei Geräten für 380 - 480 V Impulsfrequenzen &gt; 4 kHz gewählt, dann verringert sich der maximale Motordauerstrom. Die erforderliche Leistungsreduzierung geht aus nachstehender Tabelle hervor.</p> <p><b>Höchster Motordauerstrom (A) bei 380 V- bis 480 V-Geräten</b></p> <table border="1" data-bbox="225 745 1121 1279"> <thead> <tr> <th>Umrichter- leistung</th> <th>4 kHz</th> <th>6 kHz</th> <th>8 kHz</th> <th>10 kHz</th> <th>12 kHz</th> <th>14 kHz</th> <th>16 kHz</th> </tr> </thead> <tbody> <tr><td>0,37</td><td>1,2</td><td>1,2</td><td>1,2</td><td>1,2</td><td>1,2</td><td>1,2</td><td>1,1</td></tr> <tr><td>0,55</td><td>1,6</td><td>1,6</td><td>1,6</td><td>1,6</td><td>1,6</td><td>1,6</td><td>1,1</td></tr> <tr><td>0,75</td><td>2,1</td><td>2,1</td><td>2,1</td><td>2,1</td><td>1,6</td><td>1,6</td><td>1,1</td></tr> <tr><td>1,1</td><td>3,0</td><td>3,0</td><td>2,7</td><td>2,7</td><td>1,6</td><td>1,6</td><td>1,1</td></tr> <tr><td>1,5</td><td>4,0</td><td>4,0</td><td>2,7</td><td>2,7</td><td>1,6</td><td>1,6</td><td>1,1</td></tr> <tr><td>2,2</td><td>5,9</td><td>5,9</td><td>5,1</td><td>5,1</td><td>3,6</td><td>3,6</td><td>2,6</td></tr> <tr><td>3</td><td>7,7</td><td>7,7</td><td>5,1</td><td>5,1</td><td>3,6</td><td>3,6</td><td>2,6</td></tr> <tr><td>4</td><td>10,2</td><td>10,2</td><td>6,7</td><td>6,7</td><td>4,8</td><td>4,8</td><td>3,6</td></tr> <tr><td>5,5</td><td>13,2</td><td>13,2</td><td>13,2</td><td>13,2</td><td>9,6</td><td>9,6</td><td>7,5</td></tr> <tr><td>7,5</td><td>18,4</td><td>18,4</td><td>13,2</td><td>13,2</td><td>9,6</td><td>9,6</td><td>7,5</td></tr> <tr><td>11</td><td>26,0</td><td>26,0</td><td>17,9</td><td>17,9</td><td>13,5</td><td>13,5</td><td>10,4</td></tr> </tbody> </table> <p><b>Hinweis:</b></p> <p>Unter bestimmten Umständen kann der Umrichter die Schaltfrequenz verringern, um Übererwärmungsschutz zu bewirken (siehe P0290, Ebene 3).</p> <p>Die kleinste Impulsfrequenz hängt von P1082, max. Frequenz, und von P0310, Motormennfrequenz ab.</p>	Umrichter- leistung	4 kHz	6 kHz	8 kHz	10 kHz	12 kHz	14 kHz	16 kHz	0,37	1,2	1,2	1,2	1,2	1,2	1,2	1,1	0,55	1,6	1,6	1,6	1,6	1,6	1,6	1,1	0,75	2,1	2,1	2,1	2,1	1,6	1,6	1,1	1,1	3,0	3,0	2,7	2,7	1,6	1,6	1,1	1,5	4,0	4,0	2,7	2,7	1,6	1,6	1,1	2,2	5,9	5,9	5,1	5,1	3,6	3,6	2,6	3	7,7	7,7	5,1	5,1	3,6	3,6	2,6	4	10,2	10,2	6,7	6,7	4,8	4,8	3,6	5,5	13,2	13,2	13,2	13,2	9,6	9,6	7,5	7,5	18,4	18,4	13,2	13,2	9,6	9,6	7,5	11	26,0	26,0	17,9	17,9	13,5	13,5	10,4	2 16 [4] kHz	2 2 '
Umrichter- leistung	4 kHz	6 kHz	8 kHz	10 kHz	12 kHz	14 kHz	16 kHz																																																																																												
0,37	1,2	1,2	1,2	1,2	1,2	1,2	1,1																																																																																												
0,55	1,6	1,6	1,6	1,6	1,6	1,6	1,1																																																																																												
0,75	2,1	2,1	2,1	2,1	1,6	1,6	1,1																																																																																												
1,1	3,0	3,0	2,7	2,7	1,6	1,6	1,1																																																																																												
1,5	4,0	4,0	2,7	2,7	1,6	1,6	1,1																																																																																												
2,2	5,9	5,9	5,1	5,1	3,6	3,6	2,6																																																																																												
3	7,7	7,7	5,1	5,1	3,6	3,6	2,6																																																																																												
4	10,2	10,2	6,7	6,7	4,8	4,8	3,6																																																																																												
5,5	13,2	13,2	13,2	13,2	9,6	9,6	7,5																																																																																												
7,5	18,4	18,4	13,2	13,2	9,6	9,6	7,5																																																																																												
11	26,0	26,0	17,9	17,9	13,5	13,5	10,4																																																																																												
P1820	<p><b>Ausgangs-Phasenfolge umkehren</b></p> <p>Ändert die Motordrehrichtung ohne Polaritätsumkehr des Sollwerts.</p> <p><b>Mögliche Werte:</b> 0 = Normal 1 = Umgekehrte Phasenfolge Nicht im Betrieb änderbar.</p>	0 1 [0] -	2 2																																																																																																

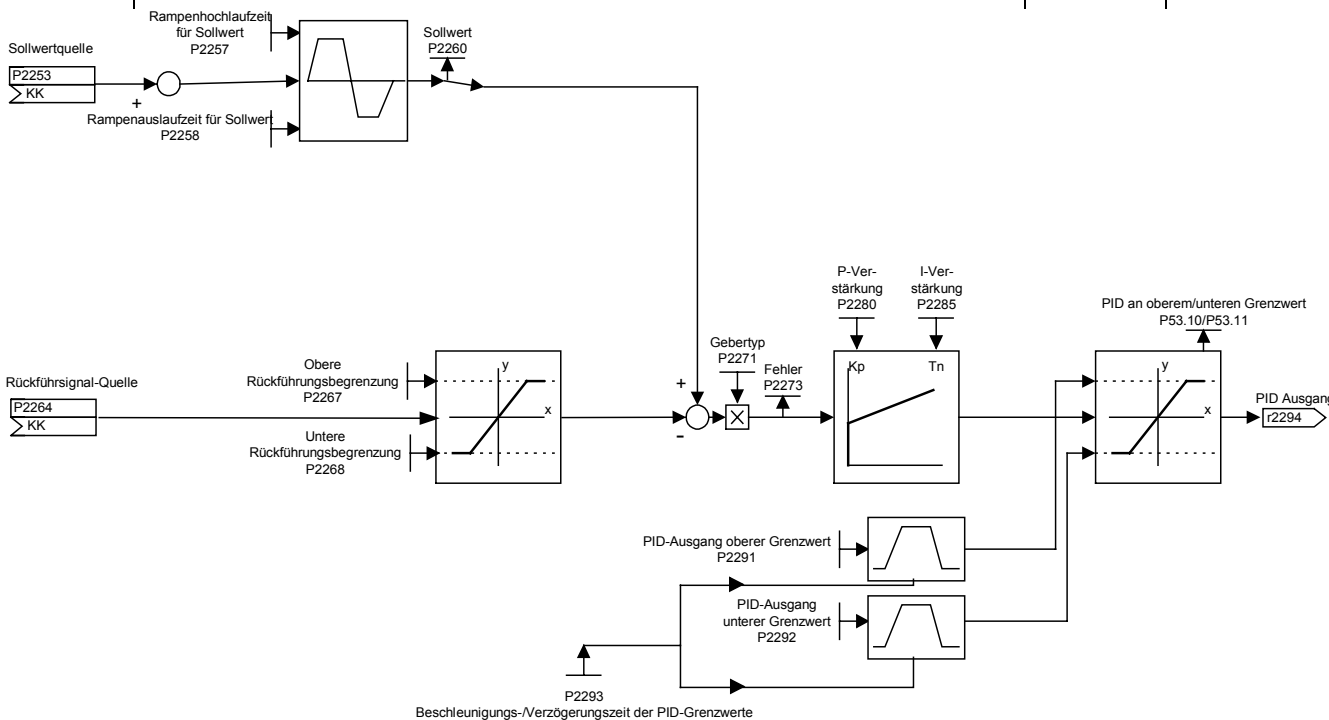
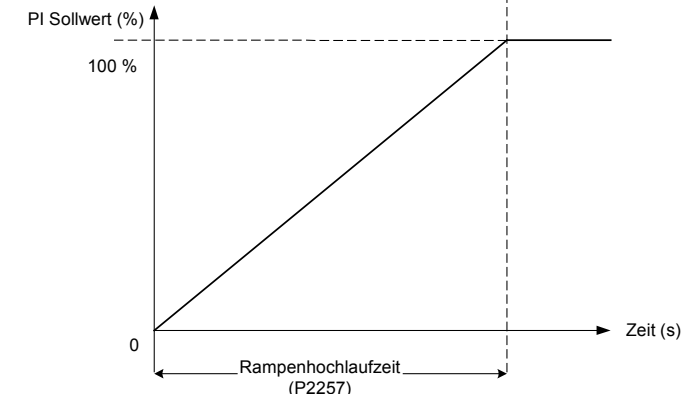
Parameter- nummer	Parameterbezeichnung	Min. Max. [Vorein- stellung] Einheiten	◆P0003 Benutzer- Zugangsebene ◆P0004 Einstellung ◆Zustand änderbar
P1910	<b>Motordatenerfassung wählen</b>	0 2 [0] -	2 3
	<p>Nimmt die Messung des Ständerwiderstandes vor.</p> <p><b>Mögliche Werte:</b>  0 = keine Messung – (es wird der Einstellwert von P0350 verwendet)  1 = Messung des Ständerwiderstandes – (die Einstellung von P0350 wird überschrieben)  2 = Messung des Ständerwiderstandes. Der bereits berechnete Wert wird nicht überschrieben – (es wird die ursprüngliche Einstellung von P0350 verwendet).</p> <p><b>Hinweise:</b>  Vor dem Anstoßen der Ständerwiderstandsmessung müssen die Motordaten richtig eingegeben werden.  Nach der Aktivierung (P1910 = 1) wird die Warnung A0541 generiert, die anzeigt, dass bei dem nächsten EIN-Befehl eine Messung des Ständerwiderstandes vorgenommen wird.  Wird die Einstellung 1 gewählt, dann wird der manuell eingegebene/berechnete Wert des Ständerwiderstandes (siehe P0350) überschrieben.  Bei Wahl von 2 werden die bereits berechneten Werte nicht überschrieben.</p>		
r1912	<b>Ermittelter Ständerwiderstand</b>	- - [-] Ohm	2 3
	Zeigt den gemessenen Ständerwiderstand (Phase gegen Phase) in Ohm an (gemessen mit Hilfe von P1910 = 1 oder 2).		
P2000	<b>Bezugsfrequenz</b>	1 650 [***] Hz	2 20
	Vollbereich-Einstellwert für serielle Schnittstelle, Analog-E/A. Entspricht 4000 H.		
P2010	<b>USS-Baudrate</b>	3 9 [6] -	2 20 '.
	<p>Bestimmt die für die USS-Datenübertragung zu verwendende Baudrate.</p> <p><b>Index</b>  0 = USS2 = Datenleitung (RS485) (Endgeräte)  1 = USS1 = Tastatur (RS232)</p> <p><b>Mögliche Einstellungen:</b>  <b>3</b> = 1200 Baud  <b>4</b> = 2400 Baud  <b>5</b> = 4800 Baud  <b>6</b> = 9600 Baud  <b>7</b> = 19200 Baud  <b>8</b> = 38400 Baud  <b>9</b> = 57600 Baud</p>		
P2011	<b>USS-Adresse</b>	0 31 [0] -	2 20 '.
	<p>Stellt eine eindeutige Adresse des Umrichters ein.</p> <p>Bis zu 31 Umrichter können über eine serielle Leitung miteinander verbunden und mit Hilfe des USS seriellen Busprotokolls gesteuert werden. Dieser Parameter stellt für den Umrichter eine eindeutige Adresse ein.</p> <p><b>Index</b>  0 = USS2 = Datenleitung (RS485)  1 = USS1 = Tastatur (RS232)</p>		

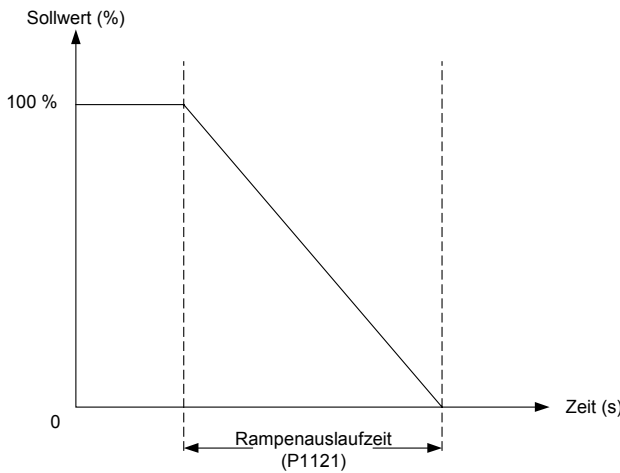


Parameter- nummer	Parameterbezeichnung	Min. Max. [Vorein- stellung] Einheiten	◆P0003 Benutzer- Zugangsebene ◆P0004 Einstellung ◆Zustand änderbar
P2200	<p><b>Quelle: PI-Regler freigeben</b></p> <hr/> <p>PI-Betrieb Ermöglicht dem Benutzer das Freigeben/Sperren des PI-Reglers</p> <p><b>Mögliche Einstellungen:</b>  0 = Gesperrt  1 = Freigegeben</p> <p><b>Hinweis 1:</b>  Der PI-Regler kann mittels dieser Funktion durch Einstellen auf 1 freigegeben werden.</p> <p>Sobald der PI-Regler freigegeben ist, werden die normalen Rampenzeiten, wie in P1120 und P1121 eingestellt, automatisch gesperrt, ebenso die normalen Frequenzsollwerte. Nach einem Befehl AUS1 oder AUS3 wird jedoch die Ausgangsfrequenz des Umrichters unter Verwendung der in P1121 eingestellten Rampenzeit (bei AUS3: P1135) rampenförmig auf Null abgesenkt.</p> <p><b>Hinweis 2:</b>  Die Quelle für den PI-Sollwert wird mittels P2253 gewählt. Der PI-Sollwert und das PI-Rückführungssignal werden als Prozentwerte interpretiert (nicht als Frequenzwerte). Das Ausgangssignal des PI-Reglers wird als Prozentwert angezeigt und anschließend durch P2000 in Hz normiert, wenn PI freigegeben ist.</p> <p><b>Hinweis 3:</b>  Die tiefste und die höchste Motorfrequenz (P1080 und P1082) sowie die auszublendenden Frequenzen (P1091 bis P1094) sind an dem Umrichterausgang nach wie vor aktiv. Das Aktivieren von auszublendenden Frequenzen bei PI-Regelung kann allerdings zu Instabilitäten führen.</p> <p><b>Hinweis 4:</b>  <b>Die Quellenfreigabe für den PI-Regler kann auch von den Digitaleingängen in den Einstellungen 722.0 bis 722.2 für DIN1 – DIN3 oder von einer sonstigen BICO-Quelle in Ebene 3 kommen.</b></p>	0 2197.F [0] -	2 22 '•'

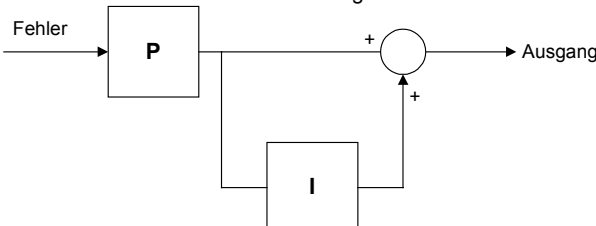
Parameter- nummer	Parameterbezeichnung	Min. Max. [Vorein- stellung] Einheiten	◆P0003 Benutzer- Zugangsebene ◆P0004 Einstellung ◆Zustand änderbar				
P2201	<b>Fester PI-Sollwert 1</b>	-130 130 [0] %	2 22				
	Bestimmt den festen PI-Sollwert 1.  In der Benutzer-Zugangsebene 2 ist es erforderlich, P2200 einzustellen, um die Sollwertquelle zu aktivieren. Zusätzlich kann über die Digitaleingänge (P0701 – P0703.) jeder der Digitaleingangsparameter auf einen festen PI-Sollwert eingestellt werden.  Für die Wahl des festen PI-Sollwerts gibt es drei Möglichkeiten.  <b>1 Direktwahl (P0701 = 15 oder P0702 = 15, etc.)</b> In dieser Betriebsart wählt EIN (1) Digitaleingang einen (1) festen PI-Sollwert.  Sind mehrere Eingänge für feste PI-Sollwerte programmiert und werden sie gemeinsam gewählt, dann werden die gewählten Sollwerte addiert.  Zum Anlassen des Motors (Freigabe der Impulse) ist in dieser Betriebsart ein EIN-Befehl entweder von der Tastatur oder von den Digitaleingängen oder von USS erforderlich.  <b>2 Direktwahl mit EIN-Befehl (P0701 = 16 oder P0702 = 16, etc.)</b> Beschreibung wie bei 1), jedoch wird bei der Wahl dieser Art gleichzeitig mit der Wahl eines Sollwertes ein EIN-Befehl ausgegeben.  <b>Hinweis:</b> Es können verschiedene Arten von Festfrequenzen gemischt werden; aber bitte beachten, dass sie bei gleichzeitiger Wahl addiert werden.  <b>3 Wahl mit binär codierter Dezimalzahl P0701 – P0703 = 17</b> Bei Verwendung dieses Auswahlverfahrens für den PI-Festsollwert ist es möglich, bis zu 7 verschiedene PI-Sollwerte zu wählen. Die Sollwerte werden entsprechend nachstehender Tabelle ausgewählt:						
				DIN3	DIN2	DIN1	
				OFF	Inaktiv	Inaktiv	Inaktiv
	P2201			FS. 1	Inaktiv	Inaktiv	Aktiv
	P2202			FS. 2	Inaktiv	Aktiv	Inaktiv
	P2203			FS. 3	Inaktiv	Aktiv	Aktiv
	P2204			FS. 4	Aktiv	Inaktiv	Inaktiv
	P2205			FS. 5	Aktiv	Inaktiv	Aktiv
	P2205			FS. 6	Aktiv	Aktiv	Inaktiv
P2207	FS. 7	Aktiv	Aktiv	Aktiv			
P2202	<b>Festsollwert 2</b>	-130 130 [10] %	2 22				
	Siehe Beschreibung in P2201 für Festsollwert 1.						
P2203	<b>Festsollwert 3</b>	-130 130 [20] %	2 22				
	Siehe Beschreibung in P2201 für Festsollwert 1.						
P2204	<b>Festsollwert 4</b>	-130 130 [30] %	2 22				
	Siehe Beschreibung in P2201 für Festsollwert 1.						
P2205	<b>Festsollwert 5</b>	-130 130 [40] %	2 22				
	Siehe Beschreibung in P2201 für Festsollwert 1.						
		-					

Parameter- nummer	Parameterbezeichnung	Min. Max. [Vorein- stellung] Einheiten	◆P0003 Benutzer- Zugangsebene ◆P0004 Einstellung ◆Zustand änderbar
P2206	<b>Festsollwert 6</b>	-130 130	2 22
	Siehe Beschreibung in P2201 für Festsollwert 1.	[50] % -	
P2207	<b>Festsollwert 7</b>	-130 130	2 22
	Siehe Beschreibung in P2201 für Festsollwert 1.	[60] % -	
r2224	<b>Stecker: PI-Festsollwert</b>	-130 130	2 22
	Zeigt die Gesamtausgangsgröße der PI-Sollwertauswahl an.	[60] % -	
P2231	<b>Sollwertspeicher des Motorpotentiometers (Tastatursollwert)</b>	0 1	2 22
	0 = Sollwertspeicher gesperrt 1 = Sollwertspeicher freigegeben  Bei Wahl von 0 kehrt der Sollwert nach einem AUS-Befehl zu dem in P2240 eingestellten Wert zurück. Ist 1 gewählt, dann wird der aktive Sollwert in P2240 gespeichert und entsprechend dem Momentanwert aktualisiert. Siehe P2240.	[0] -	
P2232	<b>Gegenrichtung bei Tastatursollwert sperren</b>	0 1	2 10
	Spernt die Sollwertwahl für die Gegenrichtung, wenn die Tastatur (mittels P1000) als Hauptsollwert oder als Zusatzsollwert gewählt wurde.  <b>Mögliche Einstellungen:</b> 0 Gegenrichtung zugelassen – mit Hilfe des Tastatursollwerts kann die Motordrehrichtung verändert werden (Erhöhen/Verringern der Frequenz entweder über die Digitaleingänge oder die Auf-/Abtasten der Tastatur). 1 Gegenrichtung gesperrt	[1] -	
P2240	<b>Digitalsollwert</b>	-130 130	2 22
	Ermöglicht dem Benutzer das Einstellen eines digitalen PI-Sollwertes in %. Der Sollwert kann entweder mit Hilfe der Tasten Δ auf am BOP oder durch Einstellen von DIN3 auf 13 und 14 verändert werden.	[10.00] % -	'.'
r2250	<b>Aktiver digitaler PI-Ausgangssollwert</b>	-130 130	2 22
	Zeigt den aktiven digitalen PI-Sollwert in % an.	[10.00] % -	'.'

Parameter-nummer	Parameterbezeichnung	Min. Max. [Voreinstellung] Einheiten	♦P0003 Benutzer-Zugangsebene ♦P0004 Einstellung ♦Zustand änderbar
<p><b>P2253</b></p>	<p><b>Quelle: PI-Sollwert</b></p>  <p>Der Parameter P2253 ermöglicht dem Benutzer die Wahl der PI-Sollwertquelle. Im Allgemeinen wird ein digitaler PI-Sollwert entweder mit Hilfe eines festen PI-Sollwerts oder eines aktiven Sollwerts gewählt. Die gebräuchlichsten Einstellungen sind wie folgt:</p> <ul style="list-style-type: none"> <li>755 = Analogeingang 1</li> <li>2224 = PI-Festsollwert (siehe P2201 bis P2207)</li> <li>2250 = Aktiver PI-Sollwert (siehe P2240)</li> </ul>	<p>0 2248.0 [0] -</p>	<p>2 22 '•'</p>
<p><b>P2257</b></p>	<p><b>Rampenhochlaufzeit für den PI-Sollwert</b></p> <p>Stellt die Rampenhochlaufzeit für den PI-Sollwert ein.</p>  <p>Das Einstellen einer zu kurzen Rampenhochlaufzeit kann zum Abschalten des Umrichters führen, z. B. wegen Überstrom.</p> <p><b>Hinweis:</b> Ist die PI-Regelung freigegeben, dann ist die normale Rampenhochlaufzeit (P1120) gesperrt. Die PI-Rampenzeit wirkt sich nur auf den PI-Sollwert aus und ist nur aktiv, wenn der PI-Sollwert geändert wird oder ein RUN-Befehl gegeben wird (wenn der PI-Regler diese Rampen zum Erreichen seines Wertes von 0 % aus benutzt).</p>	<p>0 650 [1] s</p>	<p>2 22 '•'</p>

Parameter- nummer	Parameterbezeichnung	Min. Max. [Vorein- stellung] Einheiten	◆P0003 Benutzer- Zugangsebene ◆P0004 Einstellung ◆Zustand änderbar
P2258	<b>Rampenauslaufzeit für den PI-Sollwert</b>	0 650 [1] s	2 22 '•'
	<p>Stellt die Rampenauslaufzeit für den PI-Sollwert ein.</p>  <p>Das Einstellen einer zu kurzen Rampenauslaufzeit kann zum Abschalten des Umrichters führen (wegen Überspannung (F0002)/Überstrom (F0001)).</p> <p><b>Hinweis:</b> Ist die PI-Regelung freigegeben, dann ist die normale Rampenauslaufzeit (P1121) gesperrt.</p> <p><b>Die PI-Sollwertrampe ist nur bei Änderungen des PI-Sollwertes freigegeben und wirksam. Die nach AUS1 &amp; AUS3 verwendeten Rampenzeiten sind in P1121 bzw. P1135 definiert.</b></p>		
r2260	<b>Stecker: PI-Sollwert</b>	- - [-] %	2 22
	Zeigt den gesamten, aktiven PI-Sollwert in % an.		
P2264	<b>Quelle: PI-Rückführung</b>	0 2294.0 [755] -	2 22 '•'
	<p>Wählt die Quelle des PI-Rückführsignals aus. Die herkömmlichsten Einstellungen sind: 755 = Analogeingang 1</p> <p><b>Hinweis 1:</b> Wird der Analogeingang gewählt, dann können der Offset und die Verstärkung mit Hilfe der Parameter P756 – P760 eingestellt werden.</p> <p><b>Hinweis 2:</b> Bezüglich weiterer Einzelheiten über andere Einstellungen siehe Beschreibung "Verwendung von BICO".</p>		
P2265	<b>Zeitkonstante des PI-Rückführungsfilters</b>	0 60 [0] s	2 22 '•'
	Bestimmt die Zeitkonstante des PI-Rückführungsfilters.		
r2266	<b>Stecker: PI-Rückführung</b>	- - [-] %	2 22
	Zeigt das PI-Rückführungssignal an.		



Parameter- nummer	Parameterbezeichnung	Min. Max. [Vorein- stellung] Einheiten	◆P0003 Benutzer- Zugangsebene ◆P0004 Einstellung ◆Zustand änderbar
P2271	<b>PI-Gebertyp</b>	0 1 [0] -	2 22 '•'
	<p>Ermöglicht dem Benutzer die Wahl des Gebertyps für das PI-Rückführungssignal.</p> <p>0: = [Voreinstellung] wenn das Rückführsignal kleiner ist als der PI-Sollwert, dann erhöht der PI-Regler die Motordrehzahl, um diesen Zustand zu beheben.</p> <p>1: = ist das Rückführsignal kleiner als der PI-Sollwert, dann verringert der PI-Regler die Motordrehzahl, um diesen Zustand zu beseitigen</p> <p><b>Hinweis:</b></p> <p>Die richtige Auswahl des Gebertyps ist äußerst wichtig. Bei Unsicherheit bezüglich der Eingabe von 0 oder 1 kann der vorliegende Typ wie folgt festgestellt werden:</p> <p>Die Funktion PI sperren (P2200 = 0). Die Motorfrequenz erhöhen und dabei das Rückführungssignal messen. Steigt das Rückführungssignal bei zunehmender Motorfrequenz, dann muss der Gebertyp 0 sein.</p> <p><b>Nimmt das Signal bei zunehmender Motorfrequenz ab, dann muss der Gebertyp auf 1 eingestellt werden.</b></p>		
r2272	<b>Stecker: Skaliertes PI-Rückführungssignal</b>	- - [-] %	2 22
r2273	<b>Stecker: PI-Fehler</b>	- - [-] %	2 22
	Zeigt das PI-Fehlersignal (Regelabweichung) zwischen Sollwert und Rückführsignal in % an.		
P2280	<b>PI-Proportionalverstärkung</b>	0 125 [3] -	2 22 '•'
	<p>Ermöglicht dem Benutzer das Einstellen der Proportionalverstärkung für den PI-Regler.</p> <p>Der PI-Regler auf dem MM420 ist unter Verwendung des Standardmodells ausgeführt:</p>  <p>Die besten Ergebnisse werden gewöhnlich erzielt, wenn sowohl der P- als auch der I-Anteil freigegeben sind. Unterliegt das System plötzlichen, sprungförmigen Änderungen des Rückführungssignals, dann muss der P-Anteil gewöhnlich auf einen kleinen Wert eingestellt werden (L 0,5), bei schnellerem I-Anteil zwecks optimaler Funktion.</p> <p>Wird der P-Anteil auf 0 eingestellt, dann reagiert der I-Anteil auf das Quadrat des Fehlersignals.</p>		
P2285	<b>PI-Integrationszeit</b>	0 100 [0] s	2 22 '•'
	<p>Ermöglicht dem Benutzer das Einstellen der Integrationszeitkonstante für den PI-Regler.</p> <p>Einzelheiten: siehe oben unter P2280.</p>		

Parameter- nummer	Parameterbezeichnung	Min. Max. [Vorein- stellung] Einheiten	◆P0003 Benutzer- Zugangsebene ◆P0004 Einstellung ◆Zustand änderbar
P2291	<b>Obere PI-Begrenzung</b>	0 200 [100] %	2 22 '•'
	Stellt den oberen Grenzwert für den Ausgang des PI-Reglers ein. <b>Hinweis:</b> <b>Der voreingestellte Wert von 100 % ist durch P2000 definiert. Wenn Fmax (P1082) größer ist als P2000, dann muss entweder P2000 oder P2291 geändert werden, um Fmax zu erreichen.</b>		
P2292	<b>Unterer Grenzwert des PI-Ausgangs</b>	-200 200 [0] %	2 22 '•'
	Ermöglicht dem Anwender das Einstellen des unteren Grenzwerts für den PI-Reglerausgang. Ein negativer Wert ermöglicht die bipolare Arbeitsweise des PI-Reglers.		
r2294	<b>Stecker: PI-Ausgang</b>	-250 250 [-] %	2 22
	Zeigt das Ausgangssignal des PI-Reglers in % an.		
P3900	<b>Ende Schnellinbetriebnahme</b>	0 2 [0] -	1 1
	Nimmt die für optimalen Motorbetrieb erforderlichen Berechnungen vor. <b>Mögliche Einstellungen:</b>  0 keine Berechnung – der Benutzer MUSS P0010=0 von Hand einstellen 1 Ende Schnellinbetriebnahme – mit werkseitigem Rücksetzen der Parameter und E/A-Einstellungen, die sich nicht in der Schnellinbetriebnahme-Gruppe (P0010=1) befinden – siehe Hinweis 1 2 Ende Schnellinbetriebnahme mit Rücksetzen nur der E/A-Einstellungen – siehe nachstehende Hinweis 2 3 Ende Schnellinbetriebnahme, nur Durchführung der Motorberechnungen  Nach Beendigung der Berechnungen wird auch P3900 auf seinen Ursprungswert 0 rückgesetzt. <b>Hinweis 1:</b> Ist die Einstellung 1 gewählt, dann bewirkt sie den Verlust aller übrigen Parameteränderungen mit Ausnahme der Parameter aus dem Inbetriebnahme-Menü "Schnellinbetriebnahme" <b>Hinweis 2:</b> Ist die Einstellung 2 gewählt, dann werden nur solche Parameter berechnet, die von den Parametern im Inbetriebnahmemenü "Schnellinbetriebnahme" (P0010=1) abhängig sind. <b>Hinweis 3:</b> Wird Einstellung 3 gewählt, dann wird nur die Berechnung der Motorparameter vorgenommen, wie in Hinweis 5 angegeben. <b>Hinweis 4:</b> Dieser Parameter kann nur bei P0010=1 verändert werden. <b>Hinweis 5:</b> Berechnet eine Anzahl von Motorparametern – dabei werden frühere Werte überschrieben, einschließlich P0344 (Motorgewicht), P0350 (Ebene 3, Ständerwiderstand), P0346 (Ebene3, Magnetisierungszeit) und P0347 (Ebene 3, Entmagnetisierungszeit), P2000 (Bezugsfrequenz), P2002 (Bezugsstrom).		

## 6 Störungsbehebung

### Das vorliegende Kapitel enthält:

- ◆ Eine Übersicht der Umrichterzustände, die von den LEDs auf dem Zustandsanzeigefeld angezeigt werden, das standardmäßig mit dem Umrichter geliefert wird.
- ◆ Einige allgemeine Informationen über verschiedene Maßnahmen der Fehlerbehebung.
- ◆ Eine Liste der Fehlerschlüssel, die auf der Anzeige des BOP erscheinen können. Für jeden angegebenen Fehlerschlüssel sind die Ursache und die empfohlene Abhilfemaßnahme angegeben.

6.1	Störungsbehebung mit dem Zustandsanzeigefeld .....	100
6.2	Störungsbehebung mit dem Basis-Bedienfeld .....	100
6.3	Fehlerschlüssel des MICROMASTER 420.....	102



### Warnungen

- ◆ Reparaturen dürfen nur von **Siemens Kundendienst**, von **Siemens Reparaturzentren, die von Siemens bevollmächtigt sind** oder von qualifiziertem Personal vorgenommen werden, das mit sämtlichen Warnungen und Bedienungsvorgehensweisen aus diesem Handbuch gründlich vertraut sind.
- ◆ Schadhafte Teile oder Bauelemente müssen durch Teile ersetzt werden, die in der einschlägigen Ersatzteilliste enthalten sind.
- ◆ Vor dem Öffnen des Gerätes zwecks Arbeiten im Inneren die Stromversorgung abtrennen.

## 6.1 Störungsbehebung mit dem Zustands-Anzeigefeld

In Tabelle 6-1 sind die Bedeutungen der verschiedenen Zustände der LEDs auf dem Zustands-Anzeigefeld (SDP) erläutert.

Tabelle 6-1 Von den LEDs auf dem SDP angezeigte Zustände des Umrichters

LEDs		Prioritäts- anzeige	Beschreibung des Umrichterzustands
grün	gelb		
AUS	AUS	1	keine Netzspannung
AUS	EIN	8	andere Umrichterstörung als unten aufgezählt
EIN	AUS	13	Umrichter arbeitet
EIN	EIN	14	Betriebsbereit – Bereitschaft
AUS	blinkend – R1	4	Störung – Überstrom
blinkend – R1	AUS	5	Störung – Überspannung
blinkend – R1	EIN	7	Störung – Motorübertemperatur
EIN	blinkend – R1	8	Störung – Umrichterübertemperatur
blinkend – R1	blinkend – R1	9	Strom-Warngrenzwert (beide LEDs blinken gleichzeitig)
blinkend – R1	blinkend – R1	11	sonstige Warnung (beide LEDs blinken abwechselnd)
blinkend – R1	blinkend – R2	6/10	Unterspannungsabschaltung/Unterspannungswarnung
blinkend – R2	blinkend – R1	12	Umrichter nicht bereit – Anzeige > 0
blinkend – R2	blinkend – R2	2	RAM-Störung (beide LEDs blinken gleichzeitig)
blinkend – R2	blinkend – R2	3	RAM-Störung (beide LEDs blinken abwechselnd)
<b>R1 – Einschaltdauer 900 ms</b>		<b>R2 – Einschaltdauer 300 ms</b>	

## 6.2 Störungsbehebung mit dem Basis-Bedienfeld

Zeigt die Anzeige einen Störungs- oder Warnschlüssel, dann wird auf Abschnitt 6.3 und die nachstehenden Fehlerschlüssel des MM420 verwiesen.

Falls der Motor nach erteiltem EIN-Befehl nicht anläuft:

- Kontrollieren, ob P0010 = 0 ist.
- Kontrollieren, ob ein gültiges EIN-Signal vorhanden ist.
- Kontrollieren, ob P0700 = 2 (bei digitaler Eingabesteuerung) oder P0700 = 1 (bei BOP-Steuerung) ist.
- Kontrollieren ob der Sollwert vorhanden ist (0 bis 10 V an Anschluss 3) oder ob der Sollwert in den richtigen Parameter eingegeben wurde, abhängig von der Sollwertquelle (P1000). Siehe Abschnitt 5.3 auf Seite 66.

Läuft der Motor nach dem Ändern der Parameter nicht an, dann P0010 = 30, danach P0970 = 1 einstellen und **P** drücken, um den Umrichter auf die werksseitigen Parameter-voreinstellwerte rückzusetzen.

Nunmehr einen Schalter zwischen den Klemmen **5** und **8** auf dem Bedienfeld verwenden. Der Antrieb müsste nunmehr entsprechend dem am Analogeingang vorgegebenen Sollwert laufen.

## 6.3 Fehlerschlüssel des MICROMASTER 420

Bei Auftreten einer Störung schaltet der Umrichter ab, und auf der Anzeige erscheint ein Fehlerschlüssel.

Tabelle 6-2 Fehlerschlüssel des MICROMASTER 420

Fehler-schlüssel	Beschreibung	Mögliche Ursachen	Diagnose + Abhilfe
F0001	Überstrom	<ol style="list-style-type: none"> <li>1. Motorleistung entspricht nicht der Umrichterleistung.</li> <li>2. Kurzschluss in Motorleitung</li> <li>3. Erdschluss</li> </ol>	<ol style="list-style-type: none"> <li>1. Kontrollieren, ob die Motorleistung mit der Umrichterleistung übereinstimmt.</li> <li>2. Kontrollieren, ob die Grenzwerte der Leitungslänge nicht überschritten wurden.</li> <li>3. Motorkabel und Motor auf Kurzschlüsse und Erdschlüsse prüfen.</li> <li>4. Kontrollieren, ob die Motorparameter mit dem verwendeten Motor übereinstimmen.</li> <li>5. Den Ständerwiderstand (P0350) kontrollieren.</li> <li>6. Die Rampenhochlaufzeit (P1120) verlängern.</li> <li>7. Die in (P1310), (P1311) und (P1312) eingestellte Anhebung verringern.</li> <li>8. Kontrollieren, ob der Motor behindert oder überlastet ist.</li> </ol>
F0002	Überspannung	Versorgungsspannung außerhalb Toleranz Generatorbetrieb der Last	<ol style="list-style-type: none"> <li>1. Kontrollieren, ob die Versorgungsspannung in den Grenzen gemäß Typenschild liegt.</li> <li>2. Kontrollieren, ob der Regler für die Zwischenkreisgleichspannung (P1240) freigegeben und richtig parametrier ist.</li> <li>3. Die Rampenauslaufzeit (P1121) verlängern.</li> </ol>
F0003	Unterspannung	Netzspannung bei laufendem Umrichter abgeschaltet.	<ol style="list-style-type: none"> <li>1. Kontrollieren, ob die Versorgungsspannung in den Grenzen gemäß Typenschild liegt.</li> <li>2. Kontrollieren, ob das Netz nicht vorübergehende Spannungsausfälle oder Spannungseinbrüche aufweist.</li> </ol>
F0004	Umrichterüber-temperatur	Umgebungstemperatur außerhalb der Grenzwerte, Lüfterausfall	<ol style="list-style-type: none"> <li>1. Kontrollieren, ob der eingebaute Lüfter bei arbeitendem Antrieb läuft.</li> <li>2. Kontrollieren, ob die Impulsfrequenz auf den Voreinstellwert eingestellt ist.</li> <li>3. Die Umgebungstemperatur könnte höher sein, als für den Umrichter zugelassen.</li> <li>4. Kontrollieren, ob die Luftein- und -austrittsöffnungen nicht behindert sind.</li> </ol>
F0005	Umrichter I <sup>2</sup> t	Umrichter ist überlastet.	Kontrollieren, ob das Lastspiel in den vorgeschriebenen Grenzen liegt. Kontrollieren, ob die Motorleistung der Umrichterleistung entspricht

Fehler-schlüssel	Beschreibung	Mögliche Ursachen	Diagnose + Abhilfe
F0011	Motorüber Temperatur $I^2t$	1. Motor überlastet. 2. Motordaten falsch 3. Parameter für Temperaturzeitkonstante des Motors kontrollieren. 4. Parameter für Motor- $I^2t$ -Warn-grenzwert kontrollieren. 5. Langzeitbetrieb bei geringen Drehzahlen	Motordaten kontrollieren. Motorbelastung kontrollieren. Einstellungen der Anhebungen zu hoch (P1310, P1311, P1312)
F0041	Fehler bei Messung des Ständerwiderstandes	Motordatenerfassung ausgefallen	Prüfen, ob der Motor an den Umrichter angeschlossen ist. Prüfen, ob die Motordaten richtig eingetragen wurden.
F0051	Störung des Parameter-EEPROMs	Lesen oder Schreiben aus dem/in den nicht flüchtigen Parameter-speicher fehlerhaft.	Rücksetzen auf Werks-Voreinstellwerte und neu parametrieren. Umrichter austauschen.
F0052	Powerstack-Störung	Lesen der Powerstack-Information fehlerhaft oder Daten ungültig	Umrichter austauschen.
F0060	ASIC-Zeitüberlauf	Softwarefehler	Fehler quittieren Bei Wiederholung Umrichter auswechseln
F0070	Sollwertfehler der Datenübertragungsbaugruppe	Während der Telegramm-Auszeit ging kein Sollwert von der Datenübertragungsbaugruppe ein	Verbindungen mit der Datenübertragungsbaugruppe prüfen Den Master prüfen
F0071	Keine Daten vom USS (RS23-Leitung) während der Telegramm-Auszeit	Keine Reaktion während der Telegramm-Auszeit	Verbindungen mit der Datenübertragungsbaugruppe prüfen Den Master prüfen
F0072	Keine Daten vom USS (RS485-Leitung) während der Telegramm-Auszeit	Keine Reaktion während der Telegramm-Auszeit	Verbindungen mit der Datenübertragungsbaugruppe prüfen Den Master prüfen
F0080	Eingangssignal für Analogeingang fehlt	Analogeingang – Eingangssignal fehlt	Verbindung zum Analogeingang prüfen
F0085	Externe Störung	Externe Störung wird über Endgeräteeingänge angestoßen	Endgeräteeingang für Fehlerauslösung sperren.
F0101	Kellerspeicher-Überlauf	Softwarefehler oder Prozessorstörung	Eigentest-Routinen ablaufen lassen. Umrichter auswechseln.
F0221	PI-Rückführwert unter Mindestwert	PI-Rückführsignal unter Mindestwert P2268	1. Wert von P2268 ändern. 2. Die Rückführungsverstärkung anpassen.
F0222	PI-Rückführwert über Höchstwert	PI-Rückführsignal über Höchstwert P2267	1. Wert von P2267 ändern. 2. Die Rückführungsverstärkung anpassen.
F0450 (Nur Wartungs-betrieb)	Fehler bei BIST-Test	Wert des Fehlers 1 - Einige der Tests am Lastteil negativ 2 - Einige der Tests an der Steuerbaugruppe negativ 4 - Einige Funktionsprüfungen negativ 8 - Einige Tests an der E/A-Baugruppe negativ. Nur Vektor 16 - Störung bei Tests des internen RAM	1. Der Umrichter läuft gegebenenfalls, aber bestimmte Funktionen arbeiten nicht richtig. 2. Umrichter austauschen.

Tabelle 6-3 Warnungsschlüssel des MICROMASTER 420

Warnschlüssel	Beschreibung	Mögliche Ursachen	Diagnose + Abhilfe
A0501	Stromgrenzwert		<ol style="list-style-type: none"> <li>1. Kontrollieren, ob Motorleistung mit der Umrichterleistung übereinstimmt.</li> <li>2. Kontrollieren, ob die Grenzwerte der Leitungslänge nicht überschritten wurden.</li> <li>3. Motorleitung und Motor auf Kurzschlüsse und Erdschlüsse überprüfen.</li> <li>4. Kontrollieren, ob die Motorparameter mit dem verwendeten Motor übereinstimmen.</li> <li>5. Den Ständerwiderstand kontrollieren.</li> <li>6. Die Rampenhochlaufzeit verlängern.</li> <li>7. Die Anhebung verringern.</li> <li>8. Kontrollieren, ob der Motor behindert oder überlastet ist.</li> </ol>
A0502	Überspannungsgrenzwert	Netzspannung zu hoch, Last im Generatorbetrieb Rampenauslaufzeit zu kurz	Prüfen, ob Netzspannung im zulässigen Bereich liegt Rampenauslaufzeiten verlängern Anmerkung: Der Vdc-max-Regler ist aktiv, die Rampenauslaufzeiten werden automatisch verlängert
A0503	Unterspannungsgrenzwert	Netzspannung zu gering, Kurze Netzunterbrechung	Dafür sorgen, dass die Netzspannung im zulässigen Bereich bleibt
A0504	Umrichterüber- temperatur	Die Warngrenze der Umrichter-Kühlkörpertemperatur ist überschritten, weshalb die Impulsfrequenz und/oder die Ausgangsfrequenz (abhängig von der Parametrierung) verringert wird.	<ol style="list-style-type: none"> <li>1. Prüfen, ob die Umgebungstemperatur in den vorgeschriebenen Grenzen liegt.</li> <li>2. Belastungsbedingungen und Lastspiel kontrollieren.</li> <li>3. Kontrollieren, ob der Lüfter bei arbeitendem Antrieb umläuft.</li> </ol>
A0505	Umrichter I <sup>2</sup> t	Die Warngrenze überschritten, Strom wird verringert, falls parametriert.	Prüfen, ob das Lastspiel in den vorgeschriebenen Grenzen liegt.
A0506	Umrichterlastspiel	Kühlkörpertemperatur und Sperschicht-Temperaturmodell liegen außerhalb des zulässigen Bereiches	Prüfen, ob das Arbeitsspiel in den vorgeschriebenen Grenzen liegen.
A0511	Motorüber- temperatur I <sup>2</sup> t	Motor überlastet.	<p>Parameter für die Temperatur-Zeitkonstante des Motors überprüfen.</p> <p>Parameter für den Motor-I<sup>2</sup>t-Warnungsgrenzwert kontrollieren.</p> <p>Prüfen, ob lange Betriebszeiten mit geringer Drehzahl vorkommen</p> <p>Prüfen, ob die Einstellungen der Anhebung nicht zu hoch sind</p>
A0600	Überlaufwarnung des Echtzeitbetriebs-systems	Softwarefehler	Siemens hinzuziehen
A0700	CB-Warnung 1 – Einzelheiten siehe CB-Handbuch	Abhängig von Datenübertragungsbaugruppe	Siehe CB-Anwenderhandbuch
A0701	CB-Warnung 2 – Einzelheiten siehe CB-Handbuch	Abhängig von Datenübertragungsbaugruppe	Siehe CB-Anwenderhandbuch



Warnschlüssel	Beschreibung	Mögliche Ursachen	Diagnose + Abhilfe
A0702	CB-Warnung 3 – Einzelheiten siehe CB-Handbuch	Abhängig von Datenübertragungsbaugruppe	Siehe CB-Anwenderhandbuch
A0703	CB-Warnung 4 – Einzelheiten siehe CB-Handbuch	Abhängig von Datenübertragungsbaugruppe	Siehe CB-Anwenderhandbuch
A0704	CB-Warnung 5 – Einzelheiten siehe CB-Handbuch	Abhängig von Datenübertragungsbaugruppe	Siehe CB-Anwenderhandbuch
A0705	CB-Warnung 6 – Einzelheiten siehe CB-Handbuch	Abhängig von Datenübertragungsbaugruppe	Siehe CB-Anwenderhandbuch
A0706	CB-Warnung 7 – Einzelheiten siehe CB-Handbuch	Abhängig von Datenübertragungsbaugruppe	Siehe CB-Anwenderhandbuch
A0707	C CB-Warnung 8 – Einzelheiten siehe CB-Handbuch	Abhängig von Datenübertragungsbaugruppe	Siehe CB-Anwenderhandbuch
A0708	CB-Warnung 9 – Einzelheiten siehe CB-Handbuch	Abhängig von Datenübertragungsbaugruppe	Siehe CB-Anwenderhandbuch
A0709	CB-Warnung 10 – Einzelheiten siehe CB-Handbuch	Abhängig von Datenübertragungsbaugruppe	Siehe CB-Anwenderhandbuch
A0710	CB-Datenübertragungsfehler	Datenaustausch mit CB (Datenübertragungsbaugruppe) ausgefallen.	CB-Hardware überprüfen.
A0711	CB-Konfigurationsfehler	CB (Datenübertragungsbaugruppe) meldet Konfigurationsfehler.	CB-Parameter überprüfen.
A0910	Vdc-max-Regler passiviert.	Vdc-max-Regler wurde passiviert.	Parameter Umrichtereingangsspannung kontrollieren.
A0911	Vdc-max-Regler aktiv	Die Rampenauslaufzeiten werden verlängert, um Überspannungsabschaltungen zu verhindern und die Gleichspannungswisschenkreisspannung in zulässigen Grenzen zu halten	Den Parameter Umrichtereingangsspannung prüfen Rampenauslaufzeiten prüfen.
A0920	Analogeingangsparameter sind nicht richtig eingestellt.	Falsche Parametrierung der Analogeingangsparameter	Analogeingangsparameter dürfen untereinander nicht auf den gleichen Wert eingestellt werden.
A0921	Analogausgangsparameter sind nicht richtig eingestellt.		Analogausgangsparameter dürfen untereinander nicht auf den gleichen Wert eingestellt werden
A0922	Kein Verbraucher an Umrichter angeschlossen	Ausgangsstrom geringer als erwartet. Geringe Ausgangsspannung z.B. wenn bei 0 Hz die Anhebung 0 verwendet wird	Kontrollieren, ob die Last an den Umrichter angeschlossen ist. Kontrollieren, ob Motorparameter dem angeschlossenen Motor entsprechen. Als Folge arbeiten einige Funktionen gegebenenfalls nicht richtig, da kein normaler Belastungszustand vorliegt.
A0923	Signale JOG rechts und JOG links aktiv	Signale JOG rechts und JOG links gleichzeitig aktiv	Dafür sorgen, dass die Signale JOG rechts und JOG links nicht gleichzeitig angelegt werden



## 7 MICROMASTER 420 Technische Daten

Tabelle 7-1 MICROMASTER 420 – Technische Daten

### Einphasige MICROMASTER-Umrichter für 230 V (mit eingebautem Filter, Klasse A)

Bestellnummer (6SE6420-2AB)	11-2AA0	12-5AA0	13-7AA0	15-5AA0	17-5AA0	21-1BA0	21-5BA0	22-2BA0	23-0CA0
Bereich der Eingangsspannung	1 AC 200 V - 240 V +10 % -10 %								
Motormennleistung, kW (hp)	0,12 (0,16)	0,25 (0,33)	0,37 (0,5)	0,55 (0,75)	0,75 (1)	1,1 (1,5)	1,5 (2)	2,2 (3)	3 (4)
Ausgangs-kVA	0,4	0,7	1	1,3	1,7	2,4	3,2	4,6	6
Max. Ausgangsstrom, A	0,9	1,7	2,3	3	3,9	5,5	7,4	10,4	13,6
Eingangsstrom A	2	4	5,5	7,5	9,9	14,4	19,6	26,4	35,5
Min. Querschnitt der Zuleitung, mm <sup>2</sup> (awg)	1 (17)					2,5 (13)		4 (11)	6 (9)
Max. Querschnitt der Zuleitung, mm <sup>2</sup> (awg)	2,5 (13)					6 (9)		10 (7)	
Min. der Ausgangsleitung, mm <sup>2</sup> (awg)	1 (17)								
Max. der Ausgangsleitung, mm <sup>2</sup> (awg)	2,5 (13)					6 (9)		10 (7)	
Maße [B x H x T], mm (Zoll)	73x173x149 (2,87x6,81x5,87)					149x202x172 (5,87x7,95x6,77)			185 x 245 x 195 (7,28 x 9,65 x 7,68)
Gewicht, kg (lbs)	1,2 (2,6)			1,3 (2,9)		3,3 (7,3)	3,6 (7,9)		5,2 (11,4)

### Dreiphasige MICROMASTER-Umrichter für 230 V (mit eingebautem Filter, Klasse A)

Bestellnummer (6SE6420-2AC)	23-0CA0	24-0CA0	25-5CA0
Bereich der Eingangsspannung	3 AC 200 V - 240 V +10 % -10 %		
Motormennleistung kW (hp)	3 (4)	4 (5)	5,5 (7,5)
Ausgangs-kVA	6	7,7	9,6
Max. Ausgangsstrom, A	13,6	17,5	22
Eingangsstrom A	15,6	19,7	26,3
Min. Querschnitt der Zuleitung, mm <sup>2</sup> (awg)	2,5 (13)	2,5 (13)	4 (11)
Max. Querschnitt der Zuleitung, mm <sup>2</sup> (awg)	10 (7)	10 (7)	10 (7)
Min. der Ausgangsleitung, mm <sup>2</sup> (awg)	1,5 (15)	2,5 (13)	4 (11)
Max. der Ausgangsleitung, mm <sup>2</sup> (awg)	10 (7)	10 (7)	10 (7)
Maße [B x H x T] mm (Zoll)	185 x 245 x 195 (7,28 x 9,65 x 7,68)		
Gewicht, kg (lbs)	5,2 (11,4)	5,7 (12,5)	5,7 (12,5)

### Ein-/Dreiphasige MICROMASTER-Umrichter für 230 V (ohne Filter)

Bestellnummer (6SE6420-2UC)	11-2AA0	12-5AA0	13-7AA0	15-5AA0	17-5AA0	21-1BA0	21-5BA0	22-2BA0	23-0CA0
Bereich der Eingangsspannung	1/3 AC 200 V - 240 V +10 % -10 %								
Motormennleistung kW (hp)	0,12 (0,16)	0,25 (0,33)	0,37 (0,5)	0,55 (0,75)	0,75 (1)	1,1 (1,5)	1,5 (2)	2,2 (3)	3 (4)
Ausgangs-kVA	0,4	0,7	1	1,3	1,7	2,4	3,2	4,6	6
Max. Ausgangsstrom, A	0,9	1,7	2,3	3	3,9	5,5	7,4	10,4	13,6
Eingangsstrom A	0,7 (2 1AC)	1,7 (4 1AC)	2,4 (5,5 1AC)	3,1 (7,5 1AC)	4,3 (9,9 1AC)	6,2 (14,4 1AC)	8,3 (19,6 1AC)	11,3 (26,4 1AC)	15,6 (35,5 1AC)
Min. Querschnitt der Zuleitung, mm <sup>2</sup> (awg)	1 (17)								2,5 (13)
Max. Querschnitt der Zuleitung, mm <sup>2</sup> (awg)	2,5 (13)					6 (9)		10 (7)	
Min. der Ausgangsleitung, mm <sup>2</sup> (awg)	1 (17)								
Max. der Ausgangsleitung, mm <sup>2</sup> (awg)	2,5 (13)					6 (9)		10 (7)	
Maße [B x H x T] mm (Zoll)	73 x 173 x 149 (2,87 x 6,81 x 5,87)					149 x 202 x 172 (5,87 x 7,95 x 6,77)			185 x 245 x 195 (7,28 x 9,65 x 7,68)
Gewicht, kg (lbs)	1,2 (2,6)					2,9 (6,4)	2,9 (6,4)	3,1 (6,8)	5,2 (11,4)

## Dreiphasige MICROMASTER-Umrichter für 230 V (ohne Filter)

Bestellnummer (6SE6420-2UC)	24-0CA0	25-5CA0
Bereich der Eingangsspannung	3 AC 200 V - 240 V +10 % -10 %	
Motorenleistung kW (hp)	4 (5)	5,5 (7,5)
Ausgangs-kVA	7,7	9,6
Max. Ausgangsstrom, A	17,5	22
Eingangsstrom A	19,7	26,3
Min. Querschnitt der Zuleitung, mm <sup>2</sup> (awg)	2,5 (13)	4 (11)
Max. Querschnitt der Zuleitung, mm <sup>2</sup> (awg)	10 (7)	10 (7)
Min. Querschnitt der Ausgangsleitung, mm <sup>2</sup> (awg)	2,5 (13)	4 (11)
Max. Querschnitt der Ausgangsleitung, mm <sup>2</sup> (awg)	10 (7)	10 (7)
Maße [B x H x T] mm (Zoll)	185 x 245 x 195 (7,28 x 9,65 x 7,68)	185 x 245 x 195 (7,28 x 9,65 x 7,68)
Gewicht, kg (lbs)	5,5 (12,1)	5,5 (12,1)

## Dreiphasige MICROMASTER-Umrichter für 400 V (mit eingebautem Filter, Klasse A)

Bestellnummer (6SE6420-2AD)	22-2BA0	23-0BA0	24-0BA0	25-5CA0	27-5CA0	31-1CA0
Bereich der Eingangsspannung	3 AC 380 V - 480 V +10 % -10 %					
Motorenleistung kW (hp)	2,2 (3)	3 (4)	4 (5)	5,5 (7,5)	7,5 (10)	11 (15)
Ausgangs-kVA	4,5	5,9	7,8	10,1	14	19,8
Max. Ausgangsstrom, A	5,9	7,7	10,2	13,2	18,4	26
Eingangsstrom A	7,5	10	12,8	17,3	23,1	33,8
Min. Querschnitt der Zuleitung, mm <sup>2</sup> (awg)	1 (17)	1 (17)	1,5 (15)	2,5 (13)	4 (11)	6 (9)
Max. Querschnitt der Zuleitung, mm <sup>2</sup> (awg)	6 (9)			10 (7)		
Min. der Ausgangsleitung, mm <sup>2</sup> (awg)	1 (17)			1,5 (15)	2,5 (13)	4 (11)
Max. der Ausgangsleitung, mm <sup>2</sup> (awg)	6 (9)			10 (7)		
Maße [B x H x T] mm (Zoll)	149 x 202 x 172 (5,87 x 7,95 x 6,77)			185 x 245 x 195 (7,28 x 9,65 x 7,68)		
Gewicht, kg (lbs)	3,1 (6,8)	3,3 (7,3)	3,3 (7,3)	5,4 (11,9)	5,7 (12,5)	5,7 (12,5)

## Dreiphasige MICROMASTER-Umrichter für 400 V (ohne Filter)

Bestellnummer (6SE6420-2UD)	13-7AA0	15-5AA0	17-5AA0	21-1AA0	21-5AA0	22-2BA0	23-0BA0	24-0BA0	25-5CA0	27-5CA0	31-1CA0	
Bereich der Eingangsspannung	3 AC 380 V - 480 V +10 % -10 %											
Motorenleistung kW (hp)	0,37 (0,5)	0,55 (0,75)	0,75 (1)	1,1 (1,5)	1,5 (2)	2,2 (3)	3 (4)	4 (5)	5,5 (7,5)	7,5 (10)	11 (15)	
Ausgangs-kVA	0,9	1,2	1,6	2,3	3	4,5	5,9	7,8	10,1	14	19,8	
Max. Ausgangsstrom, A	1,2	1,6	2,1	3	4	5,9	7,7	10,2	13,2	18,4	26	
Eingangsstrom A	1,6	2,1	2,8	4,2	5,8	7,5	10	12,8	17,3	23,1	33,8	
Min. Querschnitt der Zuleitung, mm <sup>2</sup> (awg)	1 (17)							1,5 (15)	2,5 (13)	4 (11)	6 (9)	
Max. Querschnitt der Zuleitung, mm <sup>2</sup> (awg)	2,5 (13)				6 (9)			10 (7)				
Min. der Ausgangsleitung, mm <sup>2</sup> (awg)	1 (17)								1,5 (15)	2,5 (13)	4 (11)	
Max. der Ausgangsleitung, mm <sup>2</sup> (awg)	2,5 (13)				6 (9)			10 (7)				
Maße [B x H x T] mm (Zoll)	73 x 173 x 149 (2,87 x 6,81 x 5,87)					149 x 202 x 172 (5,87 x 7,95 x 6,77)			185 x 245 x 195 (7,28 x 9,65 x 7,68)			
Gewicht, kg (lbs)	1,3 (2,9)					3,1 (6,8)	3,3 (7,3)	3,3 (7,3)	5,2 (11,4)	5,5 (12,1)	5,5 (12,1)	

**Hinweise:**

- 4-poliger Siemensmotor
- Das 3 kW-Gerät für 230 V benötigt eine externe Drosselspule (z. B. 4EM6100-3CB) und eine Netz-sicherung für 30 A, um an einem einphasigen Netz betrieben werden zu können.

Tabelle 7-2 MICROMASTER-Leistungsdaten

Merkmal	Daten											
Netzspannung	200 bis 240 V ± 10 % 1 AC 200 bis 240 V ± 10 % 3 AC 380 bis 480 V ± 10 % 3 AC											
Leistungsbereiche	200 bis 240 V ± 10 % 1 AC			0,12 kW – 3,0 kW			200 bis 240 V ± 10 % 3 AC			0,12 kW – 5,5 kW		
	380 bis 480 V ± 10 % 3 AC			0,37 kW – 11,0 kW								
Maße (ohne Durchführungsplatte)	FSA [B*H*T] mm (Zoll)			FSB [B*H*T] mm (Zoll)			FSC [B*H*T] mm (Zoll)					
	73 (2,87)	173 (6,81)	149 (5,87)	149 (5,87)	202 (7,95)	172 (6,77)	185 (7,28)	245 (9,65)	195 (7,68)			
Schutzart	IP20											
Temperaturbereich	-10°C bis +50°C											
Lagertemperatur	-40°C bis +70°C											
Feuchtigkeit	95 % RF – ohne Kondensation											
Einsatzhöhe	bis 1.000 m über Meereshöhe ohne Leistungsreduzierung											
Steuerverfahren	Linear V/f ; quadratisch V/f; Feldstromregelung (FCC)											
Überlastbarkeit	1,5 * Nennausgangsstrom für 60 Sekunden (nach jeweils 300 Sekunden)											
Elektromagnetische Verträglichkeit	Wahlweise EMV-Filter nach EN55011, Klasse A oder B; auch eingebaute Filter, Klasse A, lieferbar											
Schutzfunktionen	Unterspannung, Überspannung, Erdschlüsse, Kurzschluss, Kippschutz, Läuferblockierschutz, Motorübertemperatur, Umrichterübertemperatur											
Eingangsfrequenz	47 bis 63 Hz											
Sollwertauflösung	0,01 Hz digital, 0,01 Hz seriell, 10 Bit analog											
Schaltfrequenz	2 kHz bis 16 kHz (2 kHz-Schritte)											
Digitaleingänge	3 programmierbare (potentialfreie) Eingänge, umschaltbar high-aktiv/low-aktiv (PNP/NPN)											
Festfrequenzen	7 programmierbar											
Ausblendfrequenzen	4 programmierbar											
Relaisausgänge	1 programmierbar 30 V DC/5 A (induktionsfrei), 250 V AC/2 A (induktionsfrei)											
Analogeingang	1 (0/2 bis 10 V), verwendet für Sollwert oder PI-Rückführsignal											
Analogausgang	1 (0/4 bis 20 mA), programmierbar											
Serielle Schnittstelle	RS-232 und RS-485											
Konstruktion/Ausführung	gemäß ISO 9001											
Normen	UL, cUL, CE, C-tick											
CE-Marke	Übereinstimmung mit EC Low Voltage Directive 73/23/EEC und Electromagnetic Compatibility Directive 89/336/EEC											
Leistungsfaktor	≥ 0,7											
Umrichter-Wirkungsgrad	96 bis 97 %											
Einschaltstrom	weniger als Nenneingangsstrom											
Bremmung	DC-Bremmung, Verbundbremsung											



## 8 Zusatzinformationen

### Dieses Kapitel enthält:

Zusatzinformationen.

8.1	Lieferbare Optionen .....	106
8.2	Elektromagnetische Verträglichkeit (EMV).....	106

---

**Hinweise:**

- Die MICROMASTER- Umrichter sind ausschließlich für professionelle Anwendungen **vorgesehen**. Deshalb fallen sie nicht in den Geltungsbereich der Spezifikation EN 61000-3-2 über die Emission von Oberwellen.
  - Die höchste Netzversorgungsspannung bei angebauten/eingebauten Filtern beträgt 460 V.
- 

## 8.1 Lieferbare Optionen

Für den MICROMASTER-MM420-Umrichter ist folgendes Zubehör in Form von Optionen lieferbar. Weitere Einzelheiten entnehmen Sie bitte dem Handbuch, oder nehmen Sie Verbindung mit Ihrem örtlichen Siemens-Vertriebsbüro auf, wenn Sie Hilfe benötigen.

- Zusätzlicher HF-Entstörfilter
- Klartextanzeige für alle Sprachen (AOP)
- PROFIBUS-Baugruppe (PRO)
- DriveMonitor-Software für Steuerung über einen PC
- Ausgangsdrosseln und Netzdrosseln
- Zubehörbausatz für IP20 (NEMA 1) (nur für Gehäusegröße A)

## 8.2 Elektromagnetische Verträglichkeit (EMV)

Sämtliche Hersteller-/Montagebetriebe von elektrischen Geräten, die "eine vollständig eigene Funktion ausführen und als einzelnes, für den Endanwender vorgesehenes Gerät auf den Markt gebracht werden", müssen die EMV-Richtlinie EEC/89/336 erfüllen.

Für den Hersteller-/Montagebetrieb gibt es drei Wege, um die Einhaltung nachzuweisen:

### Eigenzertifizierung

Eine Erklärung des Herstellers, dass die für die elektrische Umgebung, für welche das Gerät vorgesehen ist, anwendbaren europäischen Normen eingehalten wurden. In der Herstellererklärung dürfen nur Normen angeführt werden, die offiziell im Official Journal of the European Community veröffentlicht worden sind.

### Technische Konstruktionsakte

Für das Gerät kann eine technische Konstruktionsakte ausgearbeitet werden, die dessen EMV-Merkmale beschreibt. Diese Akte muss von einer 'kompetenten Körperschaft' genehmigt werden, die von der zuständigen Regierungsorganisation von Europa berufen wurde. Diese Methode gestattet auch die Verwendung von Normen, die sich noch in Vorbereitung befinden.

### EC-Typprüfungszertifikat

Diese Methode ist nur für Geräte der Funk-Fernmeldetechnik anwendbar. Alle MICROMASTER-Geräte sind hinsichtlich Einhaltung der EMV-Richtlinie zertifiziert, wenn sie gemäß den Empfehlungen aus Abschnitt 2 installiert wurden.



## Es stehen drei allgemeine Klassen des EMV-Verhaltens zur Verfügung, wie nachstehend erläutert

### Klasse 1: allgemeine Industrieanwendung

Einhaltung der EMC Product Standard for Power Drive Systems EN 68100-3 für Einsatz in **Umgebung zweiter Ordnung (Industrie)** und bei **eingeschränkter Ausbreitung**.

Tabelle 8-1 Klasse 1 – Allgemeiner Industrieinsatz

EMV-Effekt	Norm	Stufe
<i>Emissionen:</i>		
Abstrahlung	EN 55011	Stufe A1
Leitungsgebundene Emissionen	EN 68100-3	Grenzwerte in Vorbereitung
<i>Störfestigkeit:</i>		
Elektrostatistische Entladung	EN 61000-4-2	8 kV-Entladung in Luft
Rauschimpulsstörung	EN 61000-4-4	Lastleitungen 2 kV, Steuerleitungen 1 kV
Hochfrequentes elektromagnetisches Feld	IEC 1000-4-3	26 -1000 MHz, 10 V/m

### Klasse 2: Industrieinsatz mit Filter

Diese Verhaltensstufe gibt dem Hersteller-/Montagebetrieb die Möglichkeit, ihre Geräte selbst auf Einhaltung der EMV-Richtlinie für Industrieumgebung zu zertifizieren, soweit die EMV-Verhaltensmerkmale des Leistungs-Antriebssystems betroffen sind. Die Verhaltensgrenzwerte entsprechen den Vorschriften in den Generic Industrial Emissions and Immunity standards EN 50081-2 und EN 50082-2.

Tabelle 8-2 Klasse 2 – Industrieinsatz mit Filter

EMV-Effekt	Norm	Stufe
<i>Emissionen:</i>		
Abstrahlung	EN 55011	Stufe A1
Leitungsgebundene Emissionen	EN 55011	Stufe A1
<i>Störfestigkeit:</i>		
Verzerrung der Versorgungsspannung	IEC 1000-2-4 (1993)	
Spannungsschwankungen, Einbrüche, Asymmetrie, Frequenzschwankungen	IEC 1000-2-1	
Magnetische Felder	EN 61000-4-8	50 Hz, 30 A/m
Elektrostatistische Entladung	EN 61000-4-2	8 kV-Entladung in Luft
Rauschimpulsstörung	EN 61000-4-4	Lastleitungen 2 kV, Steuerleitungen 2 kV
Hochfrequentes elektromagnetisches Feld, amplitudenmoduliert	ENV 50 140	80 - 1000 MHz, 10 V/m, 80 % AM, Last- und Signalleitungen
Hochfrequentes elektromagnetisches Feld, impulsmoduliert	ENV 50 204	900 MHz, 10 V/m, 50 % Tastverhältnis, Wiederholfrequenz 200 Hz

### Klasse 3: Gefiltert – für Wohngebiete, kommerziellen Einsatz und leichte Industrie

Diese Verhaltensstufe gibt dem Hersteller-/Montagebetrieb die Möglichkeit, ihre Geräte selbst auf Einhaltung EMV-Richtlinie für die Wohngebiet-, Kommerzielle- und Leichtindustrienumgebung zu zertifizieren, soweit die EMV-Verhaltensmerkmale des Leistungs-Antriebssystems betroffen sind. Die Verhaltensgrenzwerte entsprechen den Vorschriften in den Generic Industrial Emissions and Immunity standards EN 50081-1 und EN 50082-1.

Tabelle 8-3 Klasse 3 – Gefiltert für Wohngebiete, kommerziellen Einsatz und leichte Industrie

EMV-Effekt	Norm	Stufe
<i>Emissionen:</i>		
Abstrahlung*	EN 55011	Stufe B
Leitungsgebundene Emissionen	EN 55011	Stufe B
<i>Störfestigkeit:</i>		
Verzerrung der Versorgungsspannung	IEC 1000-2-4 (1993)	
Spannungsschwankungen, Einbrüche, Asymmetrie, Frequenzschwankungen	IEC 1000-2-1	
Magnetische Felder	EN 61000-4-8	50 Hz, 30 A/m
Elektrostatistische Entladung	EN 61000-4-2	8 kV-Entladung in Luft
Rauschimpulsstörung	EN 61000-4-4	Lastleitungen 2 kV, Steuerleitungen 2 kV
Hochfrequentes elektromagnetisches Feld, amplitudenmoduliert	ENV 50 140	80 - 1000 MHz, 10 V/m, 80 % AM, Last- und Signalleitungen
Hochfrequentes elektromagnetisches Feld, impulsmoduliert	ENV 50 204	900 MHz, 10 V/m 50 % Tastverhältnis, Wiederholfrequenz 200 Hz

\* Diese Grenzwerte sind davon abhängig, dass der Umrichter ordnungsgemäß in einem Schaltgerätegehäuse aus Metall installiert ist. Ohne Kapselung des Umrichters werden die Grenzwerte nicht erreicht.

#### Hinweise:

- Um diese Verhaltensstufen zu erreichen, darf die voreingestellte Schaltfrequenz nicht überschritten und dürfen Kabel von mehr als 25 m Länge nicht verwendet werden.
- Die MICROMASTER-Umrichter sind **ausschließlich für professionelle Anwendungen** vorgesehen. Sie fallen deshalb nicht in den Geltungsbereich der Spezifikation EN 61000-3-2 über Oberwellenemissionen.
- Die höchste Netz-Versorgungsspannung bei angebauten/eingebauten Filtern beträgt 460 V.

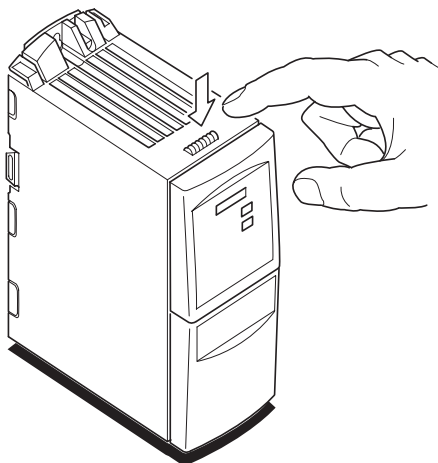
Tabelle 8-4 Tabelle der Einhaltung

<b>Modell</b>	<b>Anmerkungen</b>
<b>Klasse 1 – allgemeine Industrieanwendung</b>	
6SE6420-2U***-**A0	Geräte ohne Filter, alle Spannungen und Leistungen.
<b>Klasse 2 – Industrieanwendung mit Filter</b>	
6SE6420-2A***-**A0	Alle Geräte mit eingebauten Filtern, Klasse A.
6SE6420-2A***-**A0 mit 6SE6400-2FA00-6AD0	Geräte mit Gehäuseklasse A für 400 - 480 V mit externen Unterbaufiltern, Klasse A.
<b>Klasse 3 – mit Filter, für Wohngebiete, kommerziellen Einsatz und Leichtindustrie</b>	
6SE6420-2U***-**A0 mit 6SE6400-2FB0*-***0	Geräte ohne Filter, mit externen Unterbaufiltern, Klasse B, ausgerüstet.
* Bedeutet, dass jeder Wert zulässig ist.	

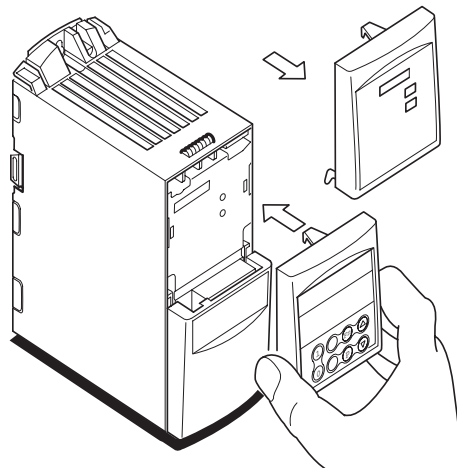


## A – Austausch des Bedienfeldes

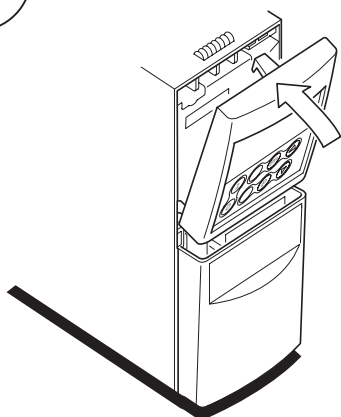
1



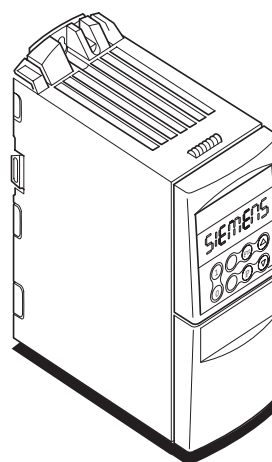
2



3



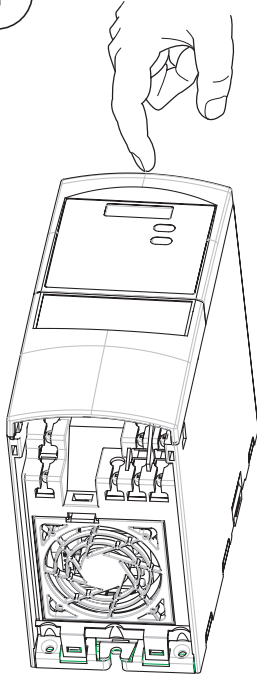
4



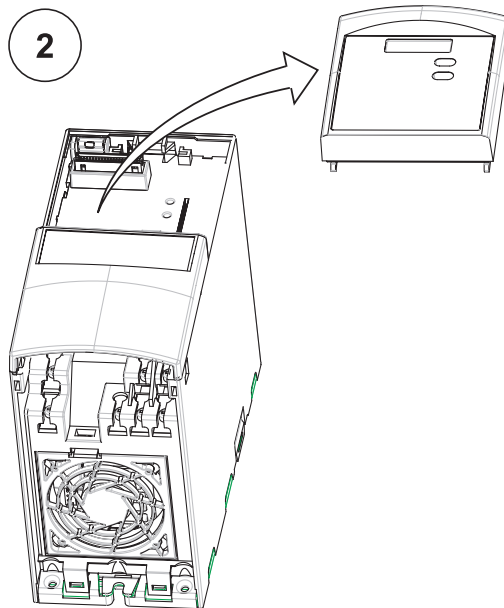


## B – Abnehmen der Abdeckungen bei Gehäusegröße A

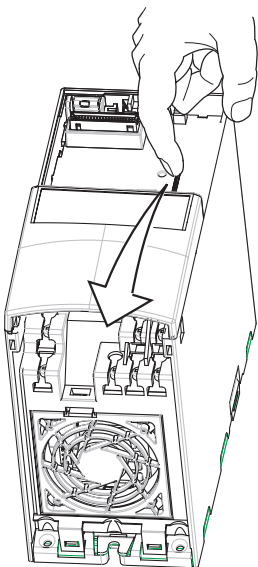
1



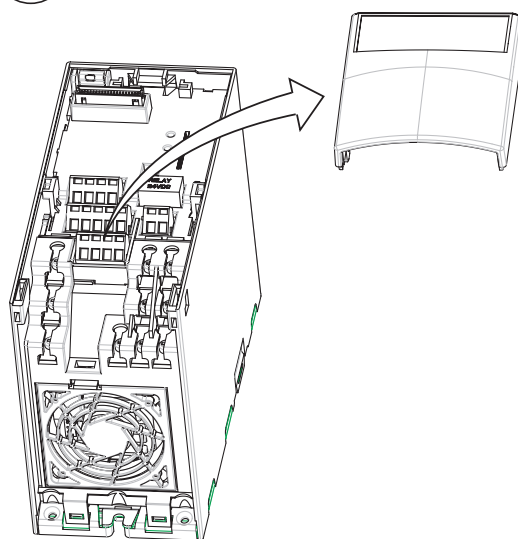
2



3



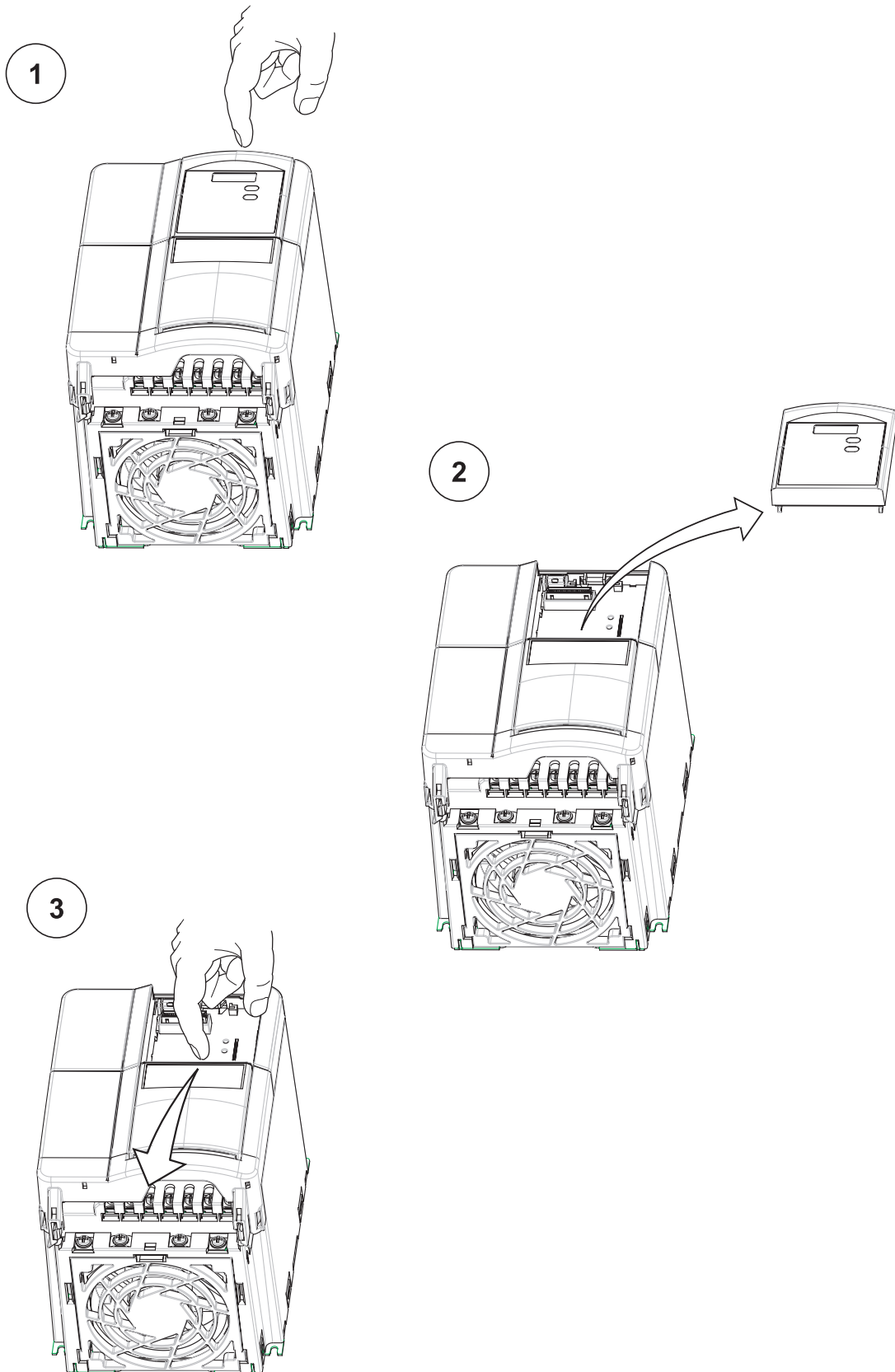
4



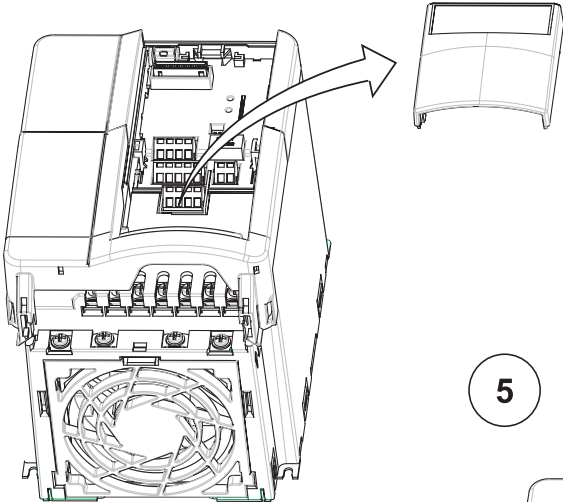




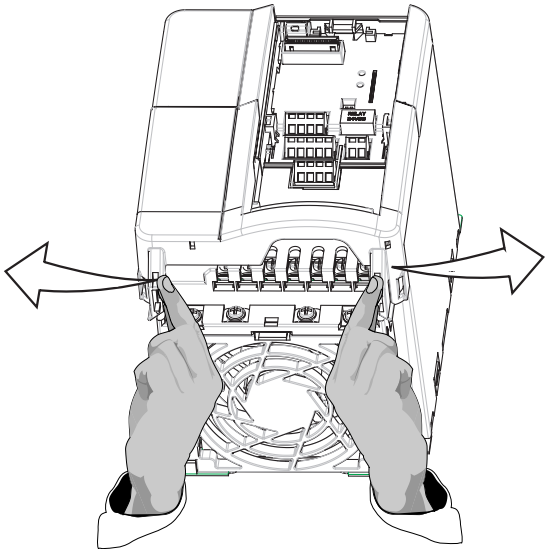
## C – Abnehmen der Abdeckungen bei Gehäusegrößen B und C



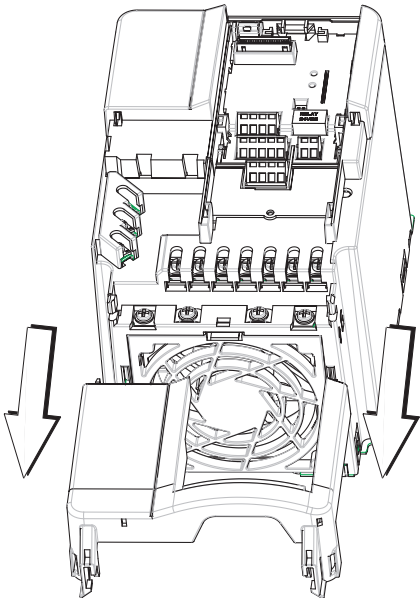
4



5

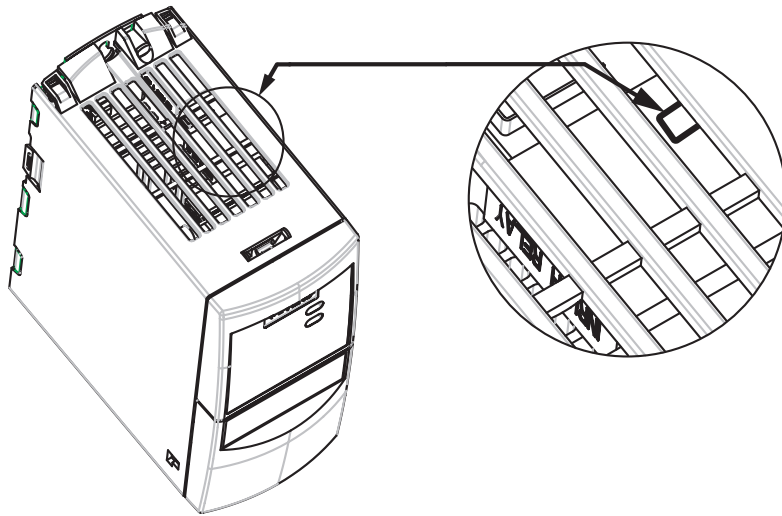


6

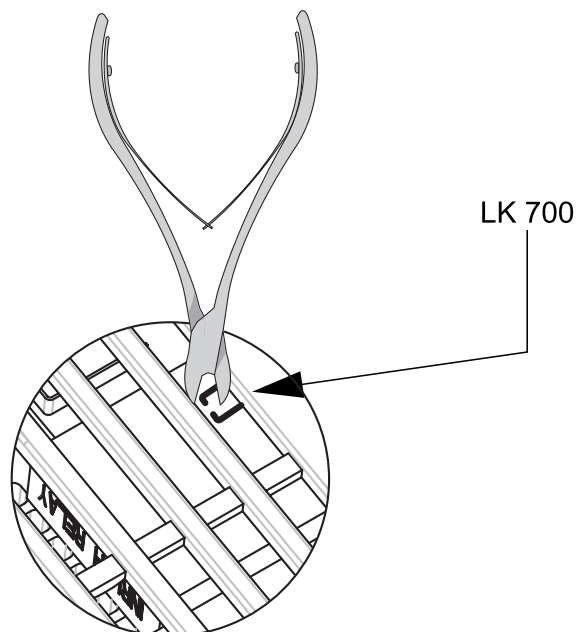


## D – Abnehmen der 'Y'-Kappe, Gehäusegröße A

1

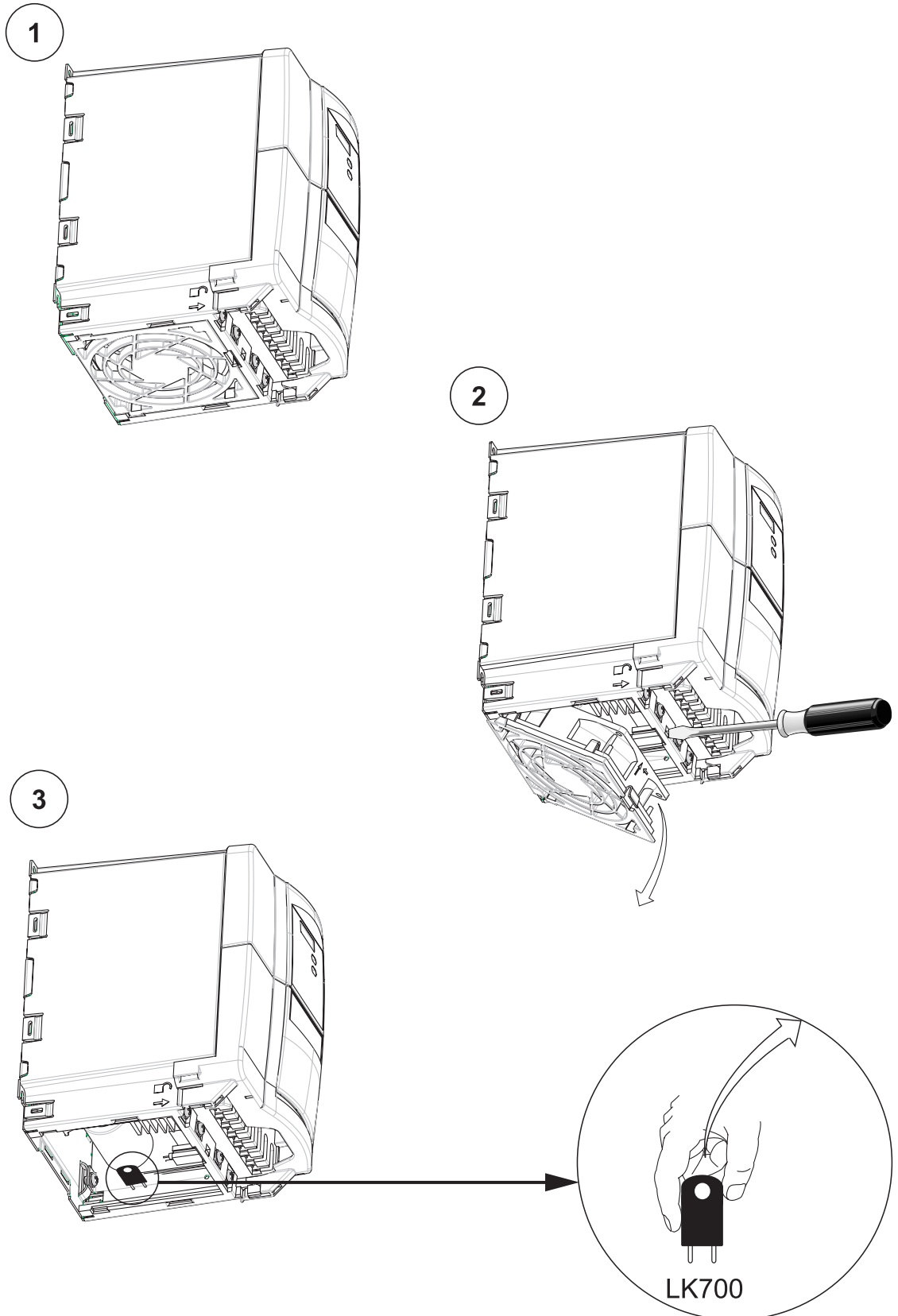


2





## E – Abnehmen der 'Y'-Kappe, Gehäusegrößen B und C





## F – Einstellungen der Benutzerparameter

Bitte tragen Sie Ihre Parametereinstellungen in die nachstehende Tabelle ein.

Tabelle F-1 Parametereinstellungen des Benutzers

Parameter- nummer	Benutzer- einstel- lungen	Vorein- einstel- lungen	Parameter- nummer	Benutzer- einstel- lungen	Vorein- einstel- lungen	Parameter- nummer	Benutzer- einstel- lungen	Vorein- einstel- lungen
r0000		-	r0774		-	P1300		1
r0002		-	P0777		0	P1310		50
P0003		1	P0778		0	P1311		0
P0004		21	P0779		100	P1312		0
P0010		0	P0780		20	P1333		10
r0018		-	P0781		0	P1335		0
r0021		-	P0918		3	P1336		250
r0025		-	P0927		15	P1800		4
r0026		-	r0947 i 0		-	P1820		0
r0027		-	r0947 i 1		-	P1910		0
r0034		-	r0947 i 2		-	r1912		-
r0039		-	r0947 i 3		-	P2000		50
P0040		0	r0947 i 4		-	P2010 i 0		6
r0052		-	r0947 i 5		-	P2010 i 1		6
r0053		-	r0947 i 6		-	P2011 i 0		0
r0056		-	r0947 i 7		-	P2011 i 1		0
P0100		0	P0970		0	r2110 i 0		-
r0206		-	P1000		2	r2110 i 1		-
r0207		-	P1001		0	r2110 i 2		-
r0208		-	P1002		5	r2110 i 3		-
P0300		1	P1003		10	r2197		-
P0304		***	P1004		15	P2200		0
P0305		***	P1005		20	P2201		0
P0307		***	P1006		25	P2202		10
P0308		0	P1007		30	P2203		20
P0309		0	P1016		1	P2204		30
P0310		50	P1017		1	P2205		40
P0311		0	P1018		1	P2206		50
P0335		0	P1031		0	P2207		60
P0340		0	P1040		5	P2216		1
P0350		***	P1058		5	P2217		1
P0611		100	P1059		5	P2218		1
P0614		100	P1060		10	r2224		-
P0640		150	P1061		10	P2231		0
P0700		2	P1080		0	P2240		10
P0701		1	P1082		50	r2250		-
P0702		12	P1120		10	P2253		0
P0703		9	P1121		10	P2257		1
P0704		0	P1130		0	P2258		1
r0722		-	P1131		0	r2260		-
P0731		52:3	P1132		0	P2264		755
r0752		-	P1133		0	P2265		0
r0754		-	P1134		0	r2266		-
r0755		-	P1200		0	P2271		0
P0756		0	P1210		1	r2272		-
P0757		0	P1215		0	r2273		-
P0758		0	P1216		1	P2280		3
P0759		10	P1217		1	P2285		0
P0760		100	P1232		100	P2291		100
P0761		0	P1233		0	P2292		0
P0771		21	P1236		0	r2294		-
						P3900		0





## G – Anwendbare Normen



### Europäische Niederspannungsrichtlinie

Die Produktpalette MICROMASTER entspricht den Bestimmungen der Niederspannungsrichtlinie 73/23/EEC mit Ergänzung durch die Richtlinie 98/68/EEC. Die Geräte sind hinsichtlich Einhaltung folgender Normen zertifiziert:

EN 60146-1-1 Halbleiter-Wechselrichter – allgemeine Bestimmungen und netzgeführte Wechselrichter

EN 60204-1 Sicherheit von Maschinen – elektrische Ausrüstung von Maschinen

### Europäische Maschinenrichtlinie

Die Umrichterserie MICROMASTER fällt nicht in den Geltungsbereich der Maschinenrichtlinie. Die Erzeugnisse wurden jedoch vollständig auf Einhaltung der wesentlichen Bestimmungen für Gesundheit und Sicherheit der Richtlinie bei Einsatz in einer typischen Maschinenanwendung bewertet. Eine Erklärung über die Registrierung steht auf Wunsch zur Verfügung.

### Europäische EMV-Richtlinie

Bei Einbau entsprechend den Empfehlungen im vorliegenden Handbuch erfüllt der MICROMASTER alle Bestimmungen der EMV-Richtlinie gemäß Definition durch EMC Product Standard for Power Drive Systems EN61800-3.



### Underwriters Laboratories

Von UL und CUL GELISTETES LEISTUNGSSUMSETZUNGSGERÄT 5B33 für Einsatz bei einem Verschmutzungsgrad 2.

### ISO 9001

Siemens plc setzt ein System des Qualitätsmanagement ein, das die Forderungen von ISO 9001 erfüllt.



## H – Abkürzungsliste

<b>AOP</b>	Ertüchtigtes Bedienfeld (Advanced Operator Panel)
<b>AC</b>	Wechselstrom, Drehstrom (Alternating Current)
<b>BI</b>	'Binector'-Eingang (Binector Input)
<b>BO</b>	'Binector'-Ausgang (Binector Output)
<b>BOP</b>	Basis-Bedienfeld (Basic Operator Panel)
<b>DC</b>	Gleichstrom (Direct Current)
<b>CI</b>	Steckereingang (Connector Input)
<b>CO</b>	Steckerausgang (Connector Output)
<b>EEC</b>	Europäische Wirtschaftsgemeinschaft (European Economic Community)
<b>ELCB</b>	Erdschlussschutzschalter (Earth Leakage Circuit Breaker)
<b>EMC</b>	Elektromagnetische Verträglichkeit, EMV (Electro-Magnetic Compatibility)
<b>EMI</b>	Elektromagnetische Störung (Electro-Magnetic Interference)
<b>FCC</b>	Feldstromregelung (Flux Current Control)
<b>FCL</b>	Schnelle Strombegrenzung (Fast Current Limitation)
<b>IGBT</b>	Bipolartransistor mit isolierter Steuerelektrode (Insulated Gate Bipolar Transistor)
<b>LCD</b>	Flüssigkristallanzeige (Liquid Crystal Display)
<b>LED</b>	Leuchtdiode (Light Emitting Diode)
<b>PI</b>	Proportional – integral (Proportional and Integral)
<b>PLC</b>	Programmierbare Ablaufsteuerung (Programmable Logic Controller)
<b>PTC</b>	Positiver Temperaturkoeffizient (Positive Temperature Coefficient)
<b>RCCB</b>	Fehlerstromschutzschalter (Residual Current Circuit breaker)
<b>RCD</b>	Fehlerstromschutzeinrichtung (Residual Current Device)
<b>RPM</b>	Umdrehungen pro Minute, U/min. (Revolutions Per Minute)
<b>SDP</b>	Standard-Anzeigefeld (Standard Display Panel)



# Index

## A

Abnehmen der 'Y'-Kappe, Gehäusegröße A .....	117
Abnehmen der 'Y'-Kappe, Gehäusegrößen B und C.....	119
Advanced Operator Panel	
Inbetriebnahme mit AOP .....	36
Allgemeine Bedienung .....	36
Anwendbare Normen	
Europäische EMV Richtlinie .....	123
Europäische Maschinenrichtlinie.....	123
Europäische Niederspannungsrichtlinie..	123
ISO 9001 .....	123
Underwriters Laboratories .....	123

## B

Basis-Bedienfeld	
Ändern von Parametern mit dem BOP.....	33
Externer Motor-Übertemperaturschutz.....	34
Motordaten für die Parametrierung .....	34
Tasten .....	31
Werksseitige Voreinstellungen .....	30
Basis-Bedienfeld	
Inbetriebnahme mit BOP .....	30
Basisbetrieb mit dem BOP.....	37
Bedienfeld	
Austausch des Bedienfeldes .....	111
Basis-Bedienfeld (BOP) .....	30
Begriffsbestimmungen und Warnungen .....	6
Bestimmungsgemäßer Gebrauch .....	6
Betrieb	
Anlauf und Auslauf des Motors .....	40
AUS- und Bremsfunktionen.....	41
Betrieb an	
Fehlerstromschutzvorrichtung .....	21
langen Leitungen.....	22
ungeerdeten Netzen.....	21

## E

Elektrische Installation .....	21
Elektromagnetische Störbeeinflussungen ....	24
Elektromagnetische Strahlung .....	19
Elektromagnetische Verträglichkeit	
Allgemein.....	106
EC-Typprüfungszeugnis .....	106
Eigenzertifizierung.....	106
Technische Konstruktionsakte .....	106
EMI .....	24
EMV .....	106

## EMV-Verhalten

Allgemeine Industrieanwendung .....	107
Gefiltert – für Wohngebiete, kommerziellen Einsatz und leichte Industrie .....	108
Industrieinsatz mit Filter.....	107

## F

Fehler und Warnungen	
BOP eingebaut .....	42
SDP eingebaut.....	42
Fehlerschlüssel	
Störungsbehebung mit dem Basis-Bedienfeld .....	95
Störungsbehebung mit dem Zustands-Anzeigefeld .....	94
Fehlerstromschutzvorrichtung	
Betrieb an .....	21
Frontplatten .....	29
Auswechseln der Frontplatte .....	29
Lieferbare Frontplatten .....	29
Zustands-Anzeigefeld (SDP) .....	29
Funktionsmerkmale .....	16

## G

Grundbedienung mit dem SDP .....	30
Grundbedienung mit SDP .....	36

## H

Haupteigenschaften .....	16
Höhe .....	19

## I

Inbetriebnahme .....	27
Inbetriebnahme mit dem 'Advanced Operator Panel' (AOP).....	36
Installation	
nach längerer Lagerungszeit .....	18

## L

Lange Leitungen	
Betrieb an .....	22
Luftverschmutzung .....	19

**M**

Mechanischer Einbau .....	20
MICROMASTER 420	
Allgemein.....	16
Fehlerschlüssel .....	96
Funktionsmerkmale .....	16
Haupteigenschaften .....	16
Lieferbare Optionen.....	106
Schutzmerkmale.....	16
Technische Daten .....	101
Motor- und Netzanschlüsse .....	23
Motoranschlüsse.....	22

**N**

Netz- und Motoranschlüsse .....	22
Netz- und Motorklemmen	
Zugang zu .....	22

**P**

Parameter	
Ändern von Parametern mit dem BOP.....	33
Benutzerparameter.....	121
Systemparameter .....	43
Systemparameter und ihre Definitionen....	50
Übersicht der MICROMASTER- Systemparameter .....	44

**Q**

Qualifiziertes Personal .....	6
-------------------------------	---

**S**

Schutzmerkmale .....	16
Schwingungen .....	19
Sicherheitsanweisungen .....	7
Störungsbehebung.....	93
Stoß.....	19
Systemparameter und ihre Definitionen .....	50

**T**

Temperatur.....	19
-----------------	----

**U**

Umgebungsbedingungen im Betrieb.....	19
Umrichter	
Blockschaltplan.....	38
Ungeerdete (IT) Netze	
Betrieb an .....	21

**Ü**

Übererwärmung.....	19
--------------------	----

**W**

Warnungen, Vorsicht & Hinweise	
Allgemein .....	7
Betrieb .....	9
Demontage & Entsorgung .....	9
Inbetriebnahme.....	8
Reparatur .....	9
Transport & Lagerung.....	8
Wasser .....	19

**Z**

Zustands-Anzeigefeld	
Betrieb mit SDP .....	29
Warnungen und Störungszustände .....	30

**Anregungen und/oder Korrekturen**

An: Technical Documentation Manager  
Siemens Automation & Drives

Siemens plc  
Automation & Drives  
Varey Road, Congleton, CW12 1PH

Fax: +44 (0)1260 283603

Email: [Technical.documentation@con.siemens.co.uk](mailto:Technical.documentation@con.siemens.co.uk)

<b>Von</b> Name:  Firma/Serviceabteilung Anschrift: _____ _____ Telefon: _____ / _____ Fax: _____ / _____	<b>Anregungen</b> <b>Korrekturen</b>
	Für Veröffentlichung/Handbuch:  MICROMASTER 420  <b>User Documentation</b>  Bestellnummer: 6SE6400-5AA00-0AP0 Ausgabedatum: Release  Falls Sie beim Lesen dieser Veröffentlichung Druckfehler feststellen, dann benachrichtigen Sie uns bitte auf diesem Blatt.  Verbesserungsanregungen sind gleichfalls willkommen.





Geräteansicht

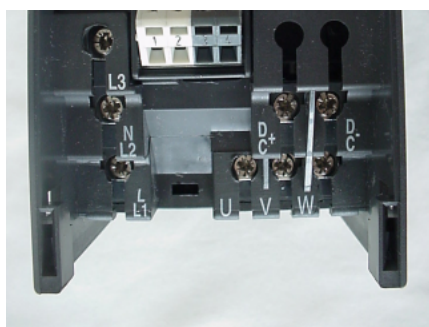
Gehäusegröße A

Gehäusegrößen B & C

Standard-Anzeigefeld eingebaut



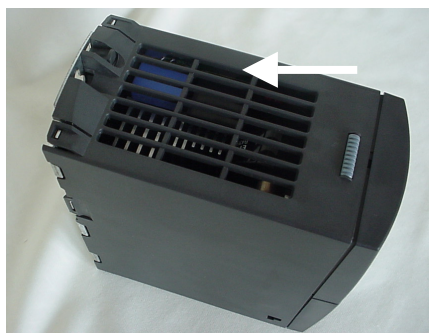
Lastanschlussklemmen



Steueranschlussklemmen



Zugang zu der "Y-Kappe"



Bestellnummer



Zeichnungsnummer



A&D SD VM 4

---

Siemens Aktiengesellschaft

© Siemens AG, 2000  
Subject to change without prior notice

Bestellnummer: 6SE6400-5AA00-0AP0  
Operating Instructions  
Printed in UK.  
Datum: September 2000

