

## **Montageanleitung/Gebrauchsanweisung**

### Drehzahlsteller analog Typ GS24S/xx-360



### **Technische Daten unter Vorbehalt technischer Änderungen**

Lesen Sie vor der Benutzung die Montageanleitung/Gebrauchsanweisung durch und bewahren Sie diese zum späteren Nachschlagen auf. Eine umfangreichere Technische Beschreibung finden Sie unter [www.eph-elektronik.de](http://www.eph-elektronik.de) zum Download.

## Inhaltsverzeichnis

|      |  |   |
|------|--|---|
| 1.   | Sicherheitshinweise und Schutzmaßnahmen.....                     | 3 |
| 1.1. | Einbauhinweis.....   | 3 |
| 1.2. | ESD-Schutz / Gefahrenhinweis .....                               | 3 |
| 2.   | Kurzanleitung GS24S/xx-360 mit 9poliger Schraubklemmleiste ..... | 4 |
| 3.   | Anschluss.....   | 5 |
| 3.1. | Anschlussplan.....   | 5 |
| 4.   | Option Drehrichtungswechsel .....                                | 6 |
| 4.1. | Allgemein / Funktion .....                                       | 6 |
| 4.2. | Klemmenbelegung x1: Typ 393 .....                                | 7 |
| 4.3. | Option Drehrichtungswechsel Anschluss.....                       | 8 |
| 5.   | EG-Konformitätserklärung.....                                    | 9 |

## 1. Sicherheitshinweise u. Schutzmaßnahmen

### 1.1. Einbauhinweis

Zur Versorgung des Drehzahlstellers GS24S/xx-360 ist z.B. ein externes Netzteil erforderlich. Falls dieses Netzteil mit Spannung >50V AC bzw. 75 V DC versorgt wird, sind nachfolgende Punkte zu beachten: Die Installation darf nur von qualifiziertem Fachpersonal erfolgen. Örtliche Vorschriften zur Errichtung elektrischer Anlagen sowie Unfallverhütungsvorschriften sind zu beachten. Zum Schutz von Personen und Sachen sind die bestehenden Sicherheitsbestimmungen (z.B. VDE, IEC) anzuwenden. Beim Einschalten eines Motorsteuergerätes/Netzteils können durch den Ladevorgang im Zwischenkreis hohe Einschaltströme auftreten. Eine ausreichende Absicherung netzeingangsseitig ist zu beachten (z.B. Leitungsschutzschalter 16A C-Charakteristik). Da durch EMV-bedingte Entstörbauteile Ableitströme gegen PE auftreten können, wird der Einsatz eines FI-Schutzschalters vor dem Motorsteuergerät/Netzteil nicht empfohlen. Das Netzteil ist primärseitig gemäß Herstellervorschrift mit dem Schutzleiter zu verbinden sowie vor Überspannung zu schützen (Primärschutz). Sekundärseitig ist am Netzteil eine Verbindung zwischen dem Schutzleiter und GND herzustellen.

### 1.2. ESD-Schutz / Gefahrenhinweis

| <b>Achtung bei der Montage der Elektronikbaugruppe!</b>   | <b>Achtung Verbrennungsgefahr!</b>   | <b>Achtung Brandgefahr!</b>   | <b>Achtung Lebensgefahr!</b>  |
|---|--|---|---|
| <p>Es muss für ausreichenden ESD-Schutz gesorgt werden.</p>  | <p>Teile des Geräts können Temperaturen von 80 °C erreichen. Erhöhte Gefahr bei Geräten ohne Schutzabdeckung</p> | <p>Nicht fachgerechte Handhabung sowie Installationen können zum Brand führen</p> | <p>Teile des vorgeschalteten Netzteils können auch nach dem netzseitigen Abschalten noch Spannungen &gt; 50VAC bzw. &gt; 75VDC führen. Das Berühren von Klemmen, Leitungen und Geräteteilen kann zu schweren Verletzungen oder zum Tode führen!</p> |

## **2. Kurzanleitung GS24S/xx-360 mit 9poliger Schraubklemmleiste**

### 1. Betriebsart auswählen:

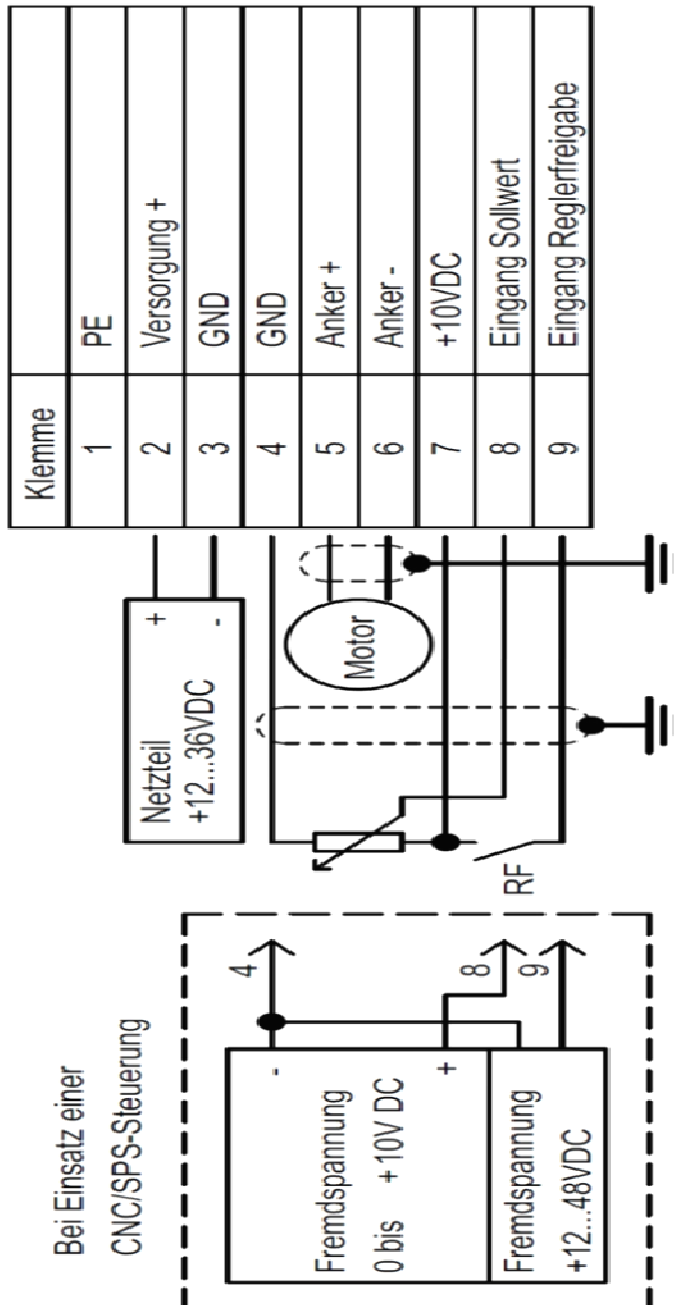
Jumper 1: I - Sollwert intern (Standard), E - Sollwert extern

Jumper 2: I - Reglerfreigabe (RF) intern (Standard),  
E - Reglerfreigabe (RF) extern

2. Folgenden digitalen Eingang anschließen, wenn Reglerfreigabe (RF) extern gewählt (Verbindung von Klemme 7 zu Klemme 9)
3. Folgende analogen Eingänge anschließen, wenn Sollwert extern gewählt  
Eingang N Sollwert (Klemme 8) Spannung 0 bis + 10 V DC oder z.B. Poti (10kOhm) zwischen Klemme 4 (GND), Klemme 7 (+10V) und Klemme 8 (Abgriff)
4. DC-Motor an Klemme 5 und 6 anschließen
5. Spannungsversorgung an Klemme 2 Plus (Ue: 12V DC – 36 V DC), an Klemme 3 Minus anschließen
6. Jetzt Spannungsversorgung einschalten.
7. LED (Power on) leuchtet auf der Leiterplatte
8. Motor dreht sich, wobei die Drehzahl über die Spannung an Klemme 8 (n-Sollwert) verändert werden kann, wenn Sollwert extern gewählt. Alternativ kann bei Wahl (Jumper 1) Sollwert intern, die Drehzahl über internes Potentiometer N verändert werden.

### 3. Anschluss

#### 3.1. Anschlussplan



Motor und Steuerleitungen sind als geschirmte Leitungen auszuführen  
Schirm muss geräteseitig mit PE verbunden werden

## 4. Option Drehrichtungswechsel

### 4.1. Allgemein / Funktion

Die Zusatzplatine 393 ermöglicht einen Drehrichtungswechsel des Transistorstellers **Typ GS24S/xx-360** für einen Permanentmagnetmotor im Niederspannungsbereich 12 bis 48V DC bis max. 6A (10A\*) Nennstrom.

Die Vorwahl Rechts-/Linkslauf erfolgt durch ein Steuersignal 12 bis 48V DC, dabei ist zu beachten, dass die **Umschaltung im Stillstand** erfolgt.

Die Platine 393 kann auch mit anderen Regelgeräten betrieben werden (ggf. Rücksprache mit dem Lieferwerk).

Abmessungen: Platine 100 x 88 (72) mm

Anschluss: 7 pol. Schraubklemmleiste  
(siehe Anschlussschema)

Optional: Modulträger für 35mm Normschiene oder  
Montageplattenbefestigung lieferbar.

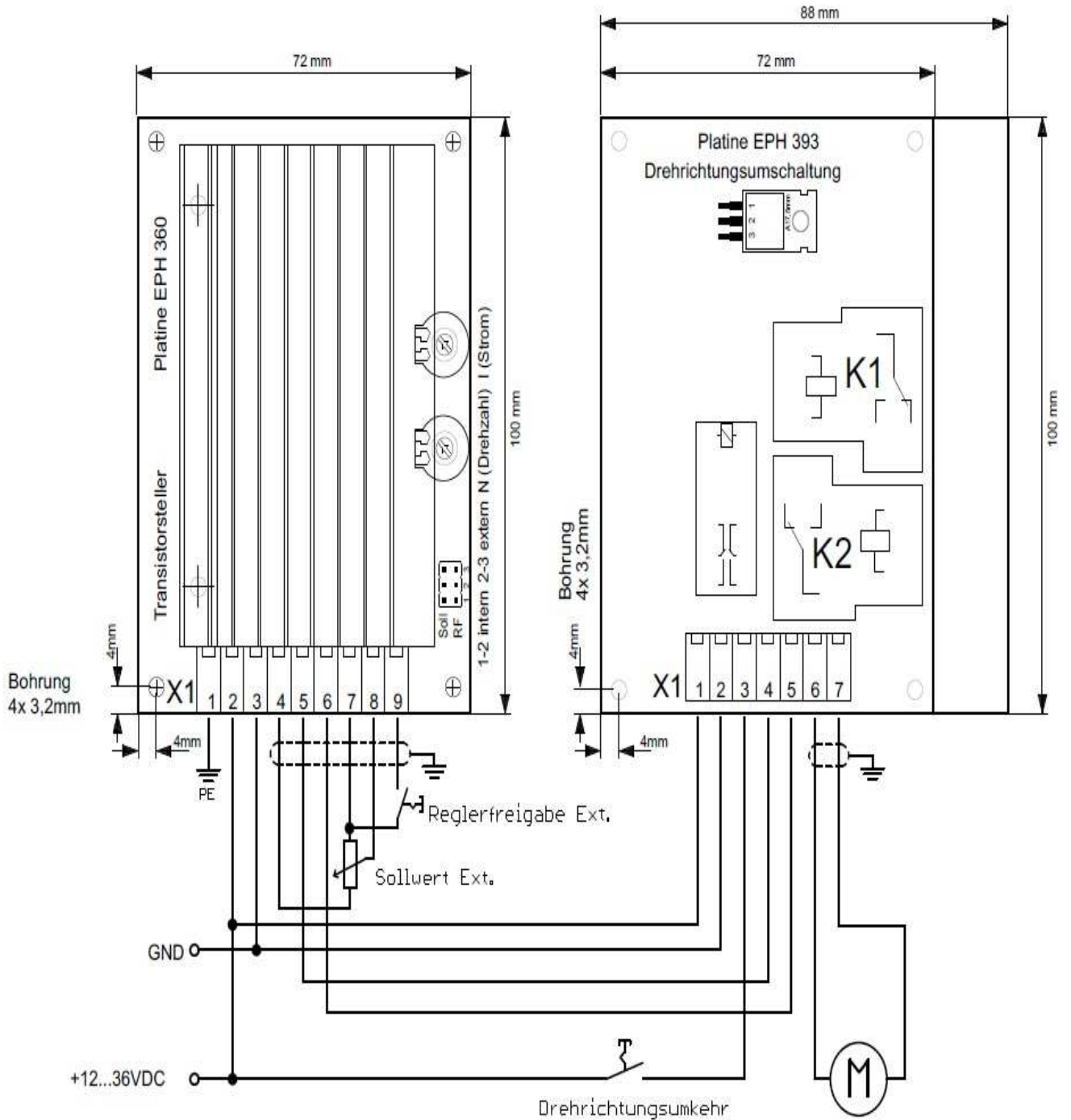
\*als Sonderausführung Typ 393-1 bis 10A Nennstrom lieferbar  
(Zusatzbestückung Relais K1 und K2).



#### 4.2. Klemmenbelegung x1: Typ 393

|           |   |  |
|-----------|---|--|
| Klemme 1: | Nur bei Sonderausführung 10A Typ 393-1    |  |
| Klemme 2: | GND                                       |  |
| Klemme 3: | +12 bis 48V DC                            | Schaltspannung<br>Drehrichtungswechsel |
| Klemme 4: | Verbindungsleitung<br>GS 24S/xx (Anker +) | Motorausgang                           |
| Klemme 5: | Verbindungsleitung<br>GS 24S/xx (Anker -) | Motorausgang                           |
| Klemme 6: | Motoranschluss (Anker)                    |  |
| Klemme 7: | Motoranschluss (Anker)                    |  |

### 4.3. Option Drehrichtungswechsel Anschluss





## 5. EG-Konformitätserklärung

Der Hersteller:

EPH elektronik Produktions- und Handelsgesellschaft mbH  
Rudolf-Diesel-Straße 18  
DE-74354 Besigheim-Ottmarsheim  
Tel.: +49(0)7143/81 52 - 0

erklärt hiermit, dass folgendes Produkt:

Produktbezeichnung: Drehzahlsteller  
Typenbezeichnung: GS24S/xx-360

zu der angeführten EG-Richtlinie in Verbindung mit der Prüfperipherie konform ist:

### **Richtlinie 2014/30/EU über die elektromagnetische Verträglichkeit (EMV-Richtlinie)**

Folgende harmonisierte Normen wurden angewandt:

|                                       |                |
|---------------------------------------|----------------|
| DIN EN 61000-6-4:2007 + A1:2011       | Störaussendung |
| DIN EN 61000-6-2 VDE 0839-6-2:2006-03 | Störfestigkeit |

Die Übereinstimmung des Drehzahlstellers mit den genannten Normen sagt nichts über die Übereinstimmung des Gesamtsystems aus. Um die Übereinstimmung des Gesamtsystems zu erreichen, muss dieses als Ganzes einer entsprechenden EMV-Prüfung unterzogen werden.

Wird der Drehzahlsteller in eine Maschine eingebaut, darf diese Maschine nur betrieben werden, wenn sichergestellt ist, dass die Einhaltung der Richtlinie 2006/42/EG (Maschinenrichtlinie) gewährleistet ist.

Sofern die Versorgungsspannung der Maschine > 50V AC bzw. 75V DC beträgt, ist die Richtlinie 2014/35/EU (Niederspannungsrichtlinie) zu beachten.

|                                |                               |
|--------------------------------|-------------------------------|
| Name des Bevollmächtigten:     | Reiner Mannsperger            |
| Adresse des Bevollmächtigten:  | siehe Adresse des Herstellers |
| Funktion des Bevollmächtigten: | Leiter Entwicklung            |
| Datum:                         | 19.04.2016                    |

