



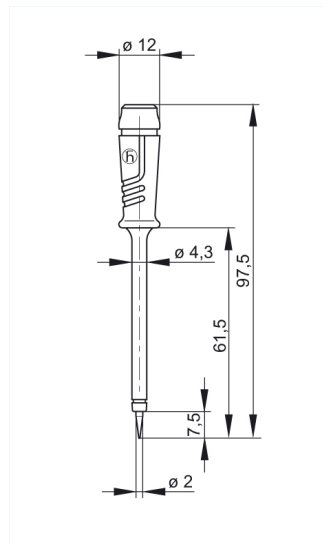
## PRUEF 2 rot/red

Meß- und Prüfzubehör:Prüfspitzen:4 mm System

### Produktbeschreibung

Beschreibung	Prüfspitze mit elastischer, trittfester Isolierhülse. Mit der schlanken Edelstahlspitze können Isolier- und Oxidschichten durchstoßen werden. 4 mm Durchmesser Buchsensteckanschluss aus Messing. Zubehör: Spitzenschutz und IC-Abgriff SS 260.
Typ	PRUEF 2 rot/red
Bestell-Nr.	973 368-101
System	4 mm System
Gehäusefarbe	rot
Farbvarianten	● ●
weitere Standardvarianten	Farbe schwarz, Bestell-Nr. 973 368-100

### Zeichnung



### Technische Daten

Stiftdurchmesser	4 mm
Kontaktart	ungefederte Buchse
Anschlußart	4 mm Buchse
Bemessungsspannung	DC 60 V
Durchgangswiderstand	50 mOhm

### Werkstoff

Kontaktmaterial	Edelstahl
Kontaktflächenmaterial	vernickelt
Gehäusematerial	PP

### Umgebungsbedingungen

Temperaturbereich	-25 °C bis +80 °C
-------------------	-------------------

### Brennbarkeitsklassen

Gehäuse	94 HB
---------	-------