

LED Anzeige mit Metallgehäuse SMDB 06 / Innenreflektor

Spezifikation

LED Leuchte in 6 Leuchtfarben für Frontplatteneinbau.
Geringe Kopfhöhe des Reflektors. Verchromtes
Messinggehäuse mit Gewinde M6x0,5mm für Schraub-
befestigung. Lieferung incl. Unterlegling und Befestigungs-
mutter.

Material

Gehäuse: CuZn verchromt
Isolierteil: PC in Leuchtfarbe
Mutter: CuZn vernickelt
U-Ring: Fe vernickelt
Lötflanke: CuZn verzinkt

Einbau-Öffnung

Ø6+0,2 mm

Anschluss

Lötflankenanschluss 1,5x0,3 mm

Optionen

Schutzart IP67
Gehäuse mattchrom
LED Pins
Litzenanschluss Ø 0,22mm
Lötfreie Anschlussleitung mit Stecker
Einbau anderer LED-Typen gleicher Bauform auf Anfrage

LED Indicator with metal housing SMDB 06 / Inside Reflector

Specification

LED indicator for front panel mounting. Available in 6
different colours. Low profile reflector head.
Chrome plated brass housing with M6x0.5mm for screw
mounting; complete with washer and nut.

Material

housing: CuZn chromium plated
Insulating part: PC in light colour
nut: CuZn nickel-plated
washer: Fe nickel-plated
soldering tag: CuZn tin-plated

Mounting-hole

Ø6+0.2 mm

Connection

soldering tag connection 1.5x0.3 mm

Options

protection IP67
frosted chromium plated housing
LED pins
wire connection Ø 0.22mm
solderless connection with plug
mounting of other LED types of the same mounting form
available on request

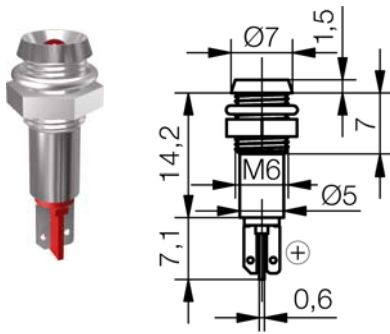
LED optische-, elektrische Kenn- / Grenzdaten LED optical-, electrical- Characteristics max. ratings	Zeichen / sign Einheit / unit Parameter	Farbe / colour rot / red	Farbe / colour gelb / yellow	Farbe / colour grün / green	Farbe / colour blau / blue	Farbe / colour weiß / white	Farbe / colour ultra-grün / ultra green
LED Typ / LED type		D3	D3	D3	D3	D3	
Lichtstärke typ. / typical luminous intensity	I_v / mcd / $I_f = 20$ mA	25	25	25	75	75	
Dominante Wellenlänge / dominant wavelength	λ_{DOM} / nm	628	588	570	470	$x = 0,25-0,37$ $y = 0,205-0,375$	
Abstrahlwinkel / viewing angle	2φ / °	60	60	60	60	60	
Betriebstemperatur / operating temperature	T_{OP} / °C	-40 / +70	-40 / +70	-40 / +70	-40 / +70	-40 / +70	
Lagertemperatur / storage temperature	T_{STG} / °C	-40 / +100	-40 / +100	-40 / +100	-40 / +100	-40 / +100	
Stromaufnahme / Current consumption	I_{CC} / mA / bei 12V I_{CC} / mA / bei 24V	17,8 12,2	17,8 12,2	14,3 11,0	14,3 11,0	14,3 11,0	
Lebensdauer* typ. bei 25°C / Life time* typ. at 25°C	h	50.000	50.000	50.000	50.000	20.000	

* Abfall der Helligkeit auf 50% des Ausgangswerts

* reduction of the brightness about 50% of the initial value

Technische Änderungen vorbehalten. Datenblatt unterliegt nicht dem Änderungsdienst.
Specifications are subject to change without notice.

© 2005 Signal-Construct GmbH, Germany



Innenreflektor glanzchrom Inside reflector polish chromium Typ / type	Artikel Nr.: / part number	
	12-14 V	24-28 V
rot / red	SMBD 06002	SMBD 06004
gelb / yellow	SMBD 06102	SMBD 06104
grün / green	SMBD 06202	SMBD 06204
blau / blue	SMBD 06402	SMBD 06404
weiß / white	SMBD 06602	SMBD 06604

Innenreflektor schwarzchrom Inside reflector black chromium Typ / type	Artikel Nr.: / part number	
	12-14 V	24-28 V
rot / red	SMDD 06002	SMDD 06004
gelb / yellow	SMDD 06102	SMDD 06104
grün / green	SMDD 06202	SMDD 06204
blau / blue	SMDD 06402	SMDD 06404
weiß / white	SMDD 06602	SMDD 06604

Änderungshistorie

08.10.2009	Angaben der Stromwerte richtig gestellt.
25.03.2010	Angaben Lebensdauer aktualisiert