

## Datenblatt / Data Sheet

### LED Konverter MiniDimmer

LED converter mini dimmer

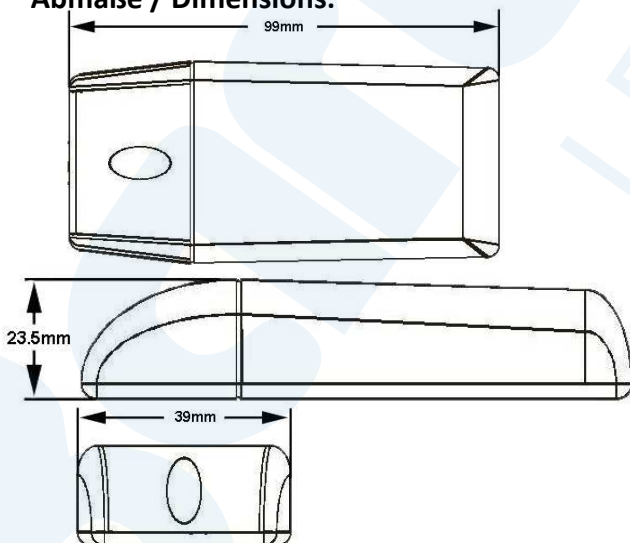


### Technische Daten / technical data:

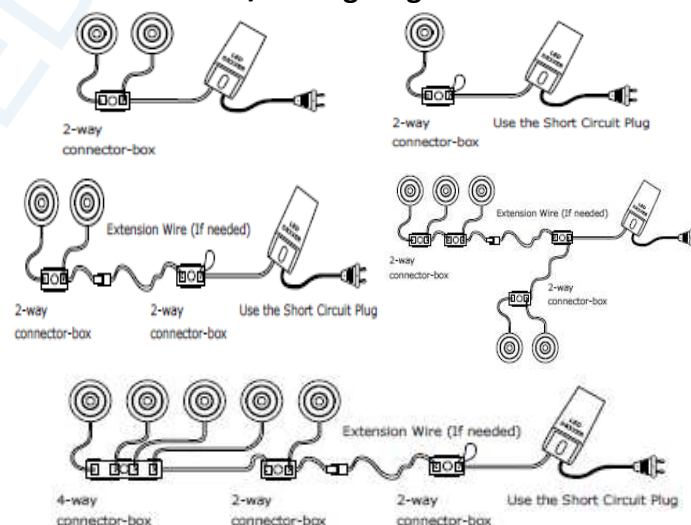
Bezeichnung / Description	Eigenschaft / Characteristic	
Artikelnummer / Item no.	LEDTREIB67	
Eingangsspannung (V) / Input Voltage (V)	230 -240V	
Frequenz (Hz) / Frequency (Hz)	50 – 60Hz	
Power factor $\lambda$	0.9C	
Max.Ausgangsstrom / Max.Output Current	350mA* <sup>1</sup>	700mA* <sup>2</sup>
	* <sup>1</sup> 350mA $\pm$ 5% von 1-9 LEDs 1W Serie (max. Flussspannung 32V) / 350mA $\pm$ 5% 1-9 LEDs of 1W in serie (max. forward voltage 32V) * <sup>2</sup> 700mA $\pm$ 5% von 1-4 LEDs 2.5/3W Serie (max. Flussspannung 32V) / 700mA $\pm$ 5% 1-4 LEDs of 2.5/3W in serie (max. forward voltage 18V)	
LEDs min. / LEDs min.	1	1
LEDs max. / LEDs max.	9	4
Max. ta (°C)	45°C	
Max. tc (°C)	<85°C	
Abmessungen (lxbxh) / Dimension (lwxhx):	99x39x23.5mm	
Gewicht in Gramm (g) / Weight in gramme (g)	70g	
Übereinstimmung mit / Accordance to	EN61347-1, EN61347-2-13, EN62384, EN55015, EN61000-3-2, EN61547 'SELV'-equivalent	
Bemerkung / Comment	Stromnetz dimmbare siehe Dimmerliste / Mains dimmable see dimmerlist	



### Abmaße / Dimensions:



### Anschlussschema / Wiring diagram



Max. Kabellänge von Konverter zum letzten LED Modul 10m / Max. cable length from converter to last LED module 10m

Technische Änderungen und Irrtümer vorbehalten. Subject to technical changes and errors.

Vorläufig / preliminarily

Datum / Date: 01.2010 BS

Revision: 1.1

Seite 1 von 2

**Dimmerliste / Dimmerlist 01/2010:**

<b>Manufacturer</b>	<b>Dimmer</b>		<b>Minimum LED-Load</b>	<b>Minimum Dim-Range</b>	<b>Stability</b>
BERKER	286710	(same as Insta 51190)	2.5 Watt	20%	OK
BERKER -		(same as Insta 53128 R)	--	25%	NOT STABLE
BUSCH J	6513U-102		7.5 Watt	20%	OK
ELARI	ATD 315		2.5 Watt	20%	OK
ELARI	ATD 600R		7.5 Watt	20%	OK
EPV	PAB 315		2.5 Watt	20%	OK
GIRA	--	(same as Insta 51190)	2.5 Watt	20%	OK
GIRA	--	(same as Insta 53128 R)	--	25%	NOT STABLE
INSTA	51190		2.5 Watt	20%	OK
INSTA	53128 R		--	25%	NOT STABLE
INSTA	FUNK 576650 22		10 Watt	30%	OK
INSTA	51040		2.5 Watt	20%	OK
JUNG	1254 UDE	(same as Insta 53128 R)	--	25%	NOT STABLE
JUNG	225TDE		2.5 Watt	20%	OK
LUTRON	LPRPM-4A		2.5 Watt	15%	OK
LUTRON	GRAFIK INTEGRAL GXI		2.5 Watt	15%	OK
OPUS	852395		2.5 Watt	30%	OK
PEHA	433HAB		2.5 Watt	20%	OK
SCHNEIDER	ATD 315		2.5 Watt	20%	OK
SCHNEIDER	600R		7.5 Watt	20%	OK
SIEMENS	5 TC8 284		7.5 Watt	15%	OK