



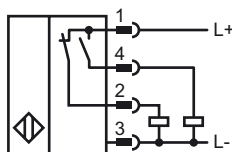
Bestellbezeichnung

NBB20-L2-A2-V1

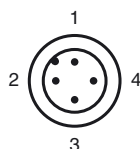
Merkmale

- Basisreihe
- 20 mm bündig
- Schnellmontageverschluss
- 4fach LED-Anzeige

Anschluss



Pinbelegung



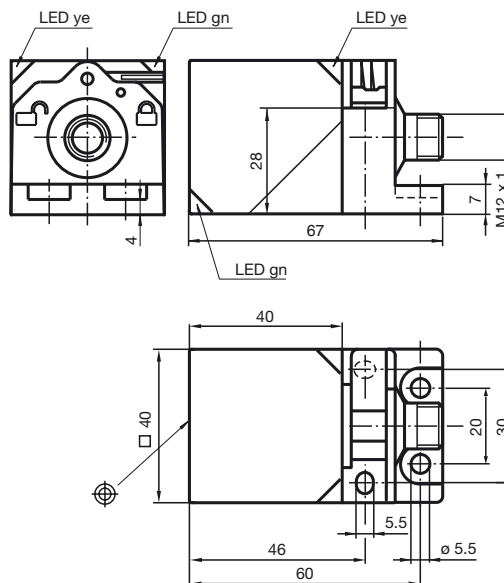
Adernfarben gemäß EN 60947-5-2

1	BN
2	WH
3	BU
4	BK

Zubehör

- V1-G**
Kabeldose, konfektionierbar
- V1-W**
Kabeldose, konfektionierbar
- V1-W-2M-PUR**
Kabeldose
- V1-G-2M-PUR**
Kabeldose
- MHW 01**
Montagehilfe
- MH 02-L**

Abmessungen



Technische Daten

Allgemeine Daten

Schaltelementfunktion	PNP	Antivalent
Schaltabstand	s_n	20 mm
Einbau		bündig
Ausgangspolarität		DC
Gesicherter Schaltabstand	s_a	0 ... 16,2 mm
Reduktionsfaktor r_{Al}		0,33
Reduktionsfaktor r_{Cu}		0,31
Reduktionsfaktor r_{V2A}		0,74
Reduktionsfaktor r_{Ms}		0,41

Kenndaten

Betriebsspannung	U_B	10 ... 30 V
Schaltfrequenz	f	0 ... 150 Hz
Hysterese	H	typ. 5 %
Verpolschutz		verpolgeschützt
Kurzschlusschutz		taktend
Spannungsfall	U_d	≤ 2 V
Betriebsstrom	I_L	0 ... 200 mA
Reststrom	I_r	0 ... 0,5 mA
Leerlaufstrom	I_0	≤ 20 mA
Betriebsspannungsanzeige		LED, grün
Schaltzustandsanzeige		LED, gelb

Kenndaten funktionale Sicherheit

MTTF _d	1230 a
Gebrauchsdauer (T_M)	20 a
Diagnosedeckungsgrad (DC)	0 %

Umgebungsbedingungen

Umgebungstemperatur	-25 ... 85 °C (248 ... 358 K)
Lagertemperatur	-40 ... 85 °C (233 ... 358 K)

Mechanische Daten

Anschlussart	Gerätestecker M12 x 1, 4-polig
Gehäusematerial	PA
Stirnfläche	PA
Schutzart	IP69K
Masse	130 g

Normen- und Richtlinienkonformität

Normenkonformität	
Normen	EN 60947-5-2:2007 IEC 60947-5-2:2007

Zulassungen und Zertifikate

Schutzklasse	II
Bemessungsisolationsspannung U_i	253 V
Bemessungsstossspannungsfestigkeit U_{imp}	4000 V
UL-Zulassung	cULus Listed, General Purpose