



**Bestellbezeichnung**

**UB800-18GM40-I-V1**

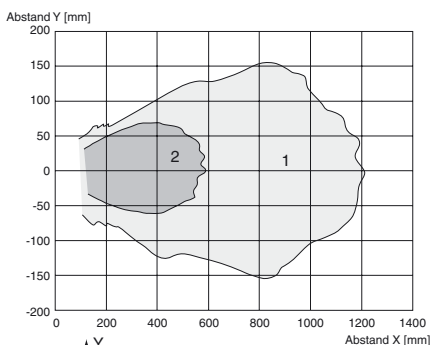
Einkopf-System

**Merkmale**

- Kurze Bauform, 40 mm
- Rundum sichtbare Funktionsanzeige
- Analogausgang 4 mA ... 20 mA
- Messfenster einstellbar
- Lerneingang
- Temperaturkompensation

**Diagramme**

**Charakteristische Ansprechkurve**



Kurve 1: ebene Platte 100 mm x 100 mm  
 Kurve 2: Rundstab, Ø 25 mm

Veröffentlichungsdatum: 2009-11-26 15:57 Ausgabedatum: 2009-11-26 20:5340\_GER.xml

**Technische Daten**

**Allgemeine Daten**

Erfassungsbereich	50 ... 800 mm
Einstellbereich	70 ... 800 mm
Blindzone	0 ... 50 mm
Normmessplatte	100 mm x 100 mm
Wandlerfrequenz	ca. 255 kHz
Ansprechverzug	ca. 100 ms

**Anzeigen/Bedienelemente**

LED grün	Power on
LED gelb	permanent gelb: Objekt im Auswertebereich gelb blinkend: Lernfunktion, Objekt erkannt
LED rot	permanent rot: Störung rot blinkend: Lernfunktion, Objekt nicht erkannt

**Elektrische Daten**

Betriebsspannung $U_B$	10 ... 30 V DC , Welligkeit 10 % <sub>SS</sub>
Leerlaufstrom $I_0$	≤ 20 mA

**Eingang**

Eingangstyp	1 Lerneingang untere Auswertgrenze A1: $-U_B ... +1 V$ , obere Auswertgrenze A2: $+4 V ... +U_B$ Eingangsimpedanz: $> 4,7 k\Omega$ , Lernimpuls: $\geq 1 s$
-------------	---

**Ausgang**

Ausgangstyp	1 Analogausgang 4 ... 20 mA, kurzschluss-/überlastfest
Voreinstellung	Auswertgrenze A1: 70 mm Auswertgrenze A2: 800 mm
Auflösung	0,4 mm bei max. Erfassungsbereich
Kennlinienabweichung	$\pm 1$ % des Endwertes
Reproduzierbarkeit	$\pm 0,5$ % des Endwertes
Lastimpedanz	0 ... 300 $\Omega$ bei $U_B > 10 V$ ; 0 ... 500 $\Omega$ bei $U_B > 15 V$

Temperatureinfluss	$\pm 1,5$ % des Endwertes
--------------------	---------------------------

**Umgebungsbedingungen**

Umgebungstemperatur	-25 ... 70 °C (248 ... 343 K)
Lagertemperatur	-40 ... 85 °C (233 ... 358 K)

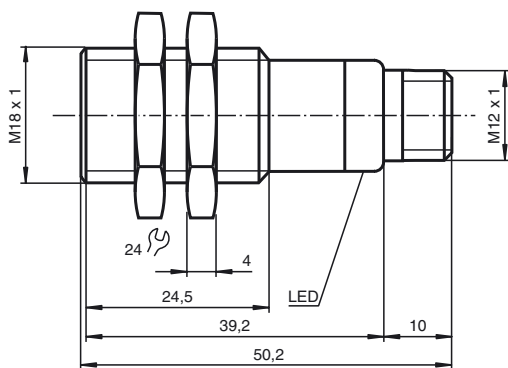
**Mechanische Daten**

Schutzart	IP67
Anschluss	Gerätestecker V1 (M12 x 1), 4-polig
Material	
Gehäuse	Messing, vernickelt
Wandler	Epoxidharz/Glashohlkugelmisch; Schaum Polyurethan, Deckel PBT
Masse	25 g

**Normen- und Richtlinienkonformität**

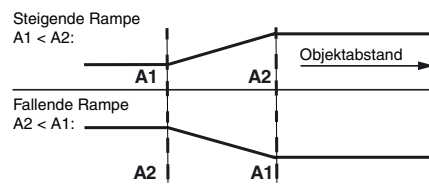
Normenkonformität	
Normen	EN 60947-5-2:2007 IEC 60947-5-2:2007

**Abmessungen**



**Zusätzliche Informationen**

**Programmierung der Auswertegrenzen**

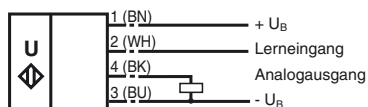


A1 -> ∞, A2 -> ∞: Detektion auf Objktanwesenheit

Objekt erkannt: 20 mA  
kein Objekt erkannt: 4 mA

**Elektrischer Anschluss**

Normsymbol/Anschluss:  
(Version I)



Adernfarben gemäß EN 60947-5-2.

**Pinout**

**Steckverbinder V1**



**Einstellen der Auswertegrenzen**

Der Ultraschallsensor verfügt über einen Analogausgang mit zwei einlernbaren Auswertegrenzen. Diese werden durch Anlegen der Versorgungsspannung  $-U_B$  bzw.  $+U_B$  an den Lerneingang eingestellt. Die Versorgungsspannung muss mindestens 1 s am Lerneingang anliegen. Während des Einlernvorgangs wird mit den LEDs angezeigt, ob der Sensor das Target erkannt hat. Mit  $-U_B$  wird die untere Auswertegrenze A1 und mit  $+U_B$  die obere Auswertegrenze A2 eingelernt.

- Es sind zwei verschiedene Ausgangsfunktionen einstellbar:
1. Analogwert steigt mit zunehmendem Objektabstand (steigende Rampe)
  2. Analogwert sinkt mit zunehmendem Objektabstand (fallende Rampe)

**Einlernen der steigenden Rampe (A2 > A1)**

- Objekt an unterer Auswertegrenze positionieren
- Untere Grenze A1 mit  $-U_B$  einlernen
- Objekt an oberer Auswertegrenze positionieren
- Obere Grenze A2 mit  $+U_B$  einlernen

**Einlernen der fallenden Rampe (A1 > A2)**

- Objekt an unterer Auswertegrenze positionieren
- Untere Grenze A2 mit  $+U_B$  einlernen
- Objekt an oberer Auswertegrenze positionieren

**Zubehör**

**UB-PROG2**

Programmiergerät

**OMH-04**

Montagehilfe

**BF 18**

Befestigungsflansch

**BF 18-F**

Befestigungsflansch

**BF 5-30**

Befestigungsflansch

**V1-G-2M-PVC**

Kabeldose

**V1-W-2M-PUR**

Kabeldose

- Obere Grenze A1 mit -U<sub>B</sub> einlernen

**Voreinstellung**

A1: Nahbereich  
 A2: Nennabstand  
 Wirkungsrichtung: steigende Rampe

**LED-Anzeige**

Anzeigen in Abhängigkeit des Betriebszustandes	LED rot	LED gelb
<b>Auswertegrenze einlernen:</b>		
Objekt erkannt	aus	blinkt
kein Objekt erkannt	blinkt	aus
Objekt unsicher (Einlernen ungültig)	ein	aus
Normalbetrieb (Auswertebereich)	aus	ein
Störung	ein	letzter Zustand

**Einbaubedingungen**

Bei einem Einbau des Sensors an Orten, an denen die Betriebstemperatur unter 0 °C sinken kann, müssen zur Montage die Befestigungsflansche BF18, BF18-F oder BF 5-30 verwendet werden.

Soll der Sensor direkt in einer Durchgangsbohrung montiert werden, so ist unter Verwendung der beiliegenden Stahlmuttern die Befestigung in der Mitte der Sensorhülse vorzunehmen. Für eine Verschraubung im vorderen Bereich der Gewindehülse sind die als Zubehör erhältlichen Kunststoffmuttern mit Zentrierung zu verwenden.