



Bestellbezeichnung

UB2000-30GM-E5-V15

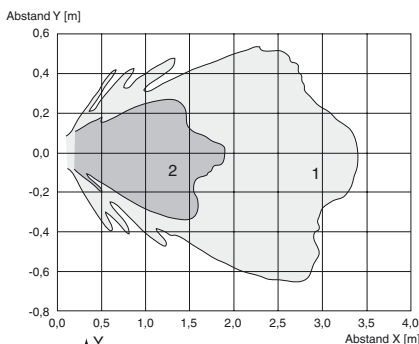
Einkopf-System

Merkmale

- **Schaltausgang**
- **5 verschiedene Ausgangsfunktionen einstellbar**
- **Lerneingang**
- **Synchronisationsmöglichkeiten**
- **Deaktivierungsmöglichkeit**
- **Temperaturkompensation**
- **Unempfindlich gegen Pressluft**

Diagramme

Charakteristische Ansprechkurve



Kurve 1: ebene Platte 100 mm x 100 mm
 Kurve 2: Rundstab, Ø 25 mm

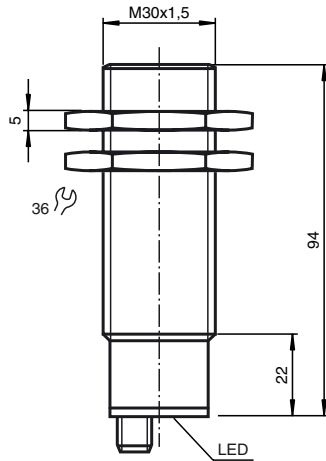
Technische Daten

Allgemeine Daten	
Erfassungsbereich	80 ... 2000 mm
Einstellbereich	120 ... 2000 mm
Blindzone	0 ... 80 mm
Normmessplatte	100 mm x 100 mm
Wandlerfrequenz	ca. 180 kHz
Ansprechverzug	ca. 150 ms
Anzeigen/Bedienelemente	
LED grün	permanent: Power on blinkend: Lerneingang Objekt erkannt
LED gelb	permanent: Schaltzustand Schaltausgang blinkend: Lerneingang
LED rot	Normalbetrieb: "Störung" Lerneingang: kein Objekt erkannt
Elektrische Daten	
Betriebsspannung U_B	10 ... 30 V DC , Welligkeit 10 % _{SS}
Leerlaufstrom I_0	≤ 50 mA
Eingang/Ausgang	
Synchronisation	bidirektional 0-Pegel: $-U_B \dots +1$ V 1-Pegel: $+4$ V $\dots +U_B$ Eingangsimpedanz: > 12 kΩ Synchronisationsimpuls: ≥ 100 μs, Synchronisationsimpulspause: ≥ 2 ms
Synchronisationsfrequenz	
Gleichtaktbetrieb	≤ 30 Hz
Multiplexbetrieb	≤ 30/n Hz, n = Anzahl der Sensoren
Eingang	
Eingangstyp	1 Lerneingang Schaltabstand 1: $-U_B \dots +1$ V, Schaltabstand 2: $+4$ V $\dots +U_B$ Eingangsimpedanz: > 4,7 kΩ Lernimpuls: ≥ 1 s
Ausgang	
Ausgangstyp	1 Schaltausgang pnp , Schließer/Öffner , parametrierbar
Bemessungsbetriebsstrom I_e	200 mA , kurzschluss-/überlastfest
Spannungsfall U_d	≤ 2,5 V
Reproduzierbarkeit	≤ 0,5 % vom Schaltpunkt
Schaltfrequenz f	≤ 3,3 Hz
Abstandshysterese H	1 % des eingestellten Schaltabstandes
Temperatureinfluss	< 2 % vom fernen Schaltpunkt
Umgebungsbedingungen	
Umgebungstemperatur	-25 ... 70 °C (-13 ... 158 °F)
Lagertemperatur	-40 ... 85 °C (-40 ... 185 °F)
Mechanische Daten	
Anschlussart	Gerätestecker M12 x 1 , 5-polig
Schutzart	IP65
Material	
Gehäuse	Messing, vernickelt, Kunststoffteile PBT
Wandler	Epoxidharz/Glashohlkugelgemisch; Schaum Polyurethan
Masse	140 g
Normen- und Richtlinienkonformität	
Normenkonformität	
Normen	EN 60947-5-2:2007 IEC 60947-5-2:2007

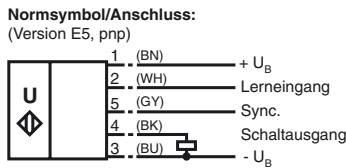
Zulassungen und Zertifikate	
UL-Zulassung	cULus Listed, General Purpose
CSA-Zulassung	cCSAus Listed, General Purpose

Veröffentlichungsdatum: 2011-08-15 14:56 Ausgabedatum: 2011-08-15 097969_ger.xml

Abmessungen

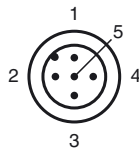


Elektrischer Anschluss



Adernfarben gemäß EN 60947-5-2.

Pinout



Adernfarben gemäß EN 60947-5-2

1	BN	(braun)
2	WH	(weiß)
3	BU	(blau)
4	BK	(schwarz)
5	GY	(grau)

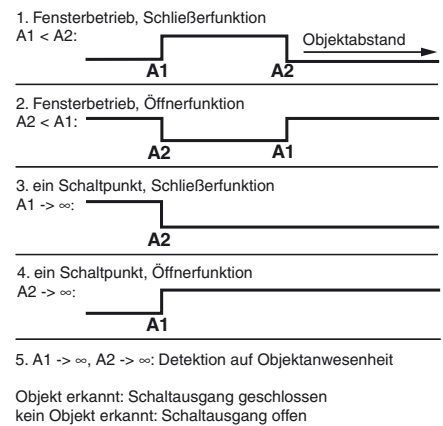
Beschreibung der Sensorfunktionen

Programmierung

Der Sensor ist mit einem programmierbaren Schaltausgang mit zwei programmierbaren Schaltpunkten ausgestattet. Das Programmieren der Schaltpunkte und der Betriebsart wird durch Anlegen der Spannung -U_B oder +U_B an den Programmiereneingang vorgenommen. Die Versorgungsspannung muss mindestens 1 s lang am Programmiereneingang anliegen.

Zusätzliche Informationen

Programmierung der Schaltausgänge



Zubehör

BF 30
Befestigungsflansch, 30 mm

BF 30-F
Befestigungsflansch mit Festanschlag, 30 mm

BF 5-30
Universal-Montagehalterung für zylindrischen Sensoren mit 5 ... 30 mm Durchmesser

UVW90-M30

UVW90-K30
Ultraschall-Umlenkreflektor

UB-PROG2
Programmiergerät

V15-G-2M-PVC
Kabeldose, M12, 5-polig, PVC-Kabel

V15-W-2M-PUR
Kabeldose, M12, 5-polig, PUR-Kabel

ingang anliegen. LEDs zeigen an, ob der Sensor das Zielobjekt während des Programmiervorgangs erkennt.

Hinweis:

Wenn ein Programmieradapter UB-PROG2 zur Programmierung verwendet wird, steht die Taste A1 für -U_B und die Taste A2 für +U_B.

Programmierung der Schaltpunktfunktionen

Schließerfunktion

1. Positionieren Sie das Zielobjekt am gewünschten Schaltpunkt.
2. Programmieren Sie den Schaltpunkt durch Anlegen von +U_B an den Programmieringang (gelbe und grüne LEDs blinken)
3. Bedecken Sie die Sensorfläche mit Ihrer Hand oder entfernen Sie alle Objekte aus dem Erfassungsbereich des Sensors
4. Legen Sie -U_B am Programmieringang an (rote und gelbe LEDs blinken)

Öffnerfunktion

1. Positionieren Sie das Zielobjekt am gewünschten Schaltpunkt.
2. Programmieren Sie den Schaltpunkt durch Anlegen von -U_B an den Programmieringang (gelbe und grüne LEDs blinken)
3. Bedecken Sie die Sensorfläche mit Ihrer Hand oder entfernen Sie alle Objekte aus dem Erfassungsbereich des Sensors
4. Legen Sie +U_B am Programmieringang an (rote und gelbe LEDs blinken)

Programmierung der Fensterfunktionen

Schließerfunktion

1. Positionieren Sie das Zielobjekt am nahen Ende des gewünschten Schaltfensters
2. Programmieren Sie den Schaltpunkt durch Anlegen von -U_B an den Programmieringang (gelbe und grüne LEDs blinken)
3. Positionieren Sie das Zielobjekt am fernen Ende des gewünschten Schaltfensters
4. Legen Sie +U_B an den Programmieringang (gelbe und grüne LEDs blinken)

Öffnerfunktion

1. Positionieren Sie das Zielobjekt am nahen Ende des gewünschten Schaltfensters
2. Programmieren Sie den Schaltpunkt durch Anlegen von +U_B an den Programmieringang (gelbe und grüne LEDs blinken)
3. Positionieren Sie das Zielobjekt am fernen Ende des gewünschten Schaltfensters
4. Legen Sie -U_B an den Programmieringang (gelbe und grüne LEDs blinken)

Programmierung der Objekterkennung

1. Bedecken Sie die Sensorfläche mit Ihrer Hand oder entfernen Sie alle Objekte aus dem Erfassungsbereich des Sensors
2. Legen Sie -U_B am Programmieringang an (rote und gelbe LEDs blinken)
3. Legen Sie +U_B am Programmieringang an (rote und gelbe LEDs blinken)

Werkseinstellungen

Betriebsart = Fensterbetrieb, Schließerfunktion

Nahes Ende des Schaltfensters = Ende des Blindbereichs (siehe Technische Daten)

Fernes Ende des Schaltfensters = Erfassungsbereichsende (siehe Technische Daten)

Anzeigen

Der Sensor ist mit LEDs zur Anzeige der Betriebszustände ausgestattet.

	grüne LED	rote LED	gelbe LED
Im normalen Betrieb			
störungsfreier Betrieb	ein	aus	Schaltzustand
Störung (z. B. Druckluft)	aus	blinkend	behält letzten Zustand bei
Während der Programmierung			
Objekt erkannt	blinkend	aus	aus
kein Objekt erkannt	blinkend	aus	aus
Objekt unsicher (Programmierung ungültig)	aus	blinkend	aus

Synchronisation

Der Sensor ist mit einem Synchronisationseingang zur Unterdrückung gegenseitiger Beeinflussung durch fremde Ultraschallsignale ausgestattet. wenn dieser Eingang unbeschaltet ist, arbeitet der Sensor mit intern generierten Taktimpulsen. Er kann durch anlegen externer Recheckimpulse synchronisiert werden. Die Pulsdauer muss $\geq 100 \mu s$ betragen. Jede fallende Impulsflanke triggert das Senden eines einzelnen Ultraschallimpulses. Wenn das Signal am Synchronisationseingang ≥ 1 Sekunde Low-Pegel führt, geht der Sensor in die normale, unsynchronisierte Betriebsart zurück. Dies ist auch der Fall, wenn der Synchronisationseingang von externen Signalen abgetrennt wird. (siehe Hinweis unten)

Liegt am Synchronisationseingang ein High-Pegel > 1 Sekunde an, geht der Sensor in den Standby. Dies wird durch die grüne LED angezeigt. In dieser Betriebsart bleiben die zuletzt eingenommenen Ausgangszustände erhalten.

Hinweis:

Wird die Möglichkeit der Synchronisation nicht genutzt, muss der Synchronisationseingang mit Massepotential (0V) verbunden werden oder der Sensor muss mit einer 4-poligen V1-Kabeldose betrieben werden.

Die Möglichkeit zur Synchronisation steht während des Programmiervorgangs nicht zur Verfügung und umgekehrt kann während der Synchronisation der Sensor nicht programmiert werden.

Folgende Synchronisationsarten sind möglich:

1. Mehrere Sensoren (max.Anzahl siehe Technische Daten) können durch einfaches Verbinden ihrer Synchronisationseingänge synchronisiert werden. In diesem Fall arbeiten die Sensoren selbstsynchronisiert nacheinander im Multiplex-Betrieb. Zu jeder Zeit sendet immer nur ein Sensor. (siehe Hinweis unten)
2. Mehrere Sensoren können gemeinsam von einem externen Signal angesteuert werden. In diesem Fall werden die Sensoren parallel getriggert und arbeiten zeitsynchron, d. h. gleichzeitig.
3. mehrere Sensoren werden zeitversetzt durch ein externes Signal angesteuert. In diesem Fall arbeitet jederzeit immer nur ein Sensor extern synchronisiert. (siehe Hinweis unten)
4. Ein High-Pegel (+U_B) am Synchronisationseingang versetzt den Sensor in den Standby.

Hinweis:

Die Ansprechzeit der Sensoren erhöht sich proportional zur Anzahl an Sensoren in der Synchronisationskette. Durch das Multiplexen laufen die Messzyklen der einzelnen Sensoren zeitlich nacheinander ab.

Veröffentlichungsdatum: 2011-08-15 14:56 Ausgabedatum: 2011-08-15 097969_ger.xml

Montagebedingungen

Wenn der Sensor in einer Umgebung installiert wird, in der die Temperatur unter 0 °C fallen kann, muss für die Montage einer der folgenden Flansche verwendet werden: BF30, BF30-F, oder BF 5-30.

Wenn der Sensor in einer Durchgangsbohrung unter Verwendung der mitgelieferten Stahlmuttern montiert wird, muss er in der Mitte der Gewindehülse montiert werden. Falls er am vorderen Gehäuseende montiert werden soll, müssen Kunststoffmuttern mit Zentrierring dazu verwendet werden (siehe Zubehör).