



Bestellbezeichnung

UB800-18GM40-U-V1

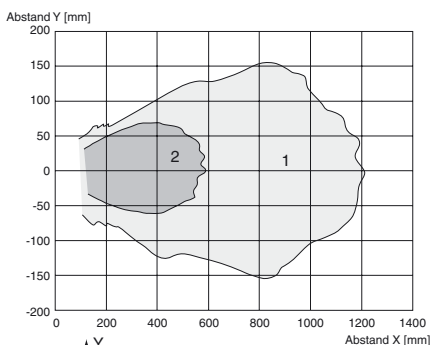
Einkopf-System

Merkmale

- Kurze Bauform, 40 mm
- Rundum sichtbare Funktionsanzeige
- Analogausgang 0 V ... 10 V
- Messfenster einstellbar
- Lerneingang
- Temperaturkompensation

Diagramme

Charakteristische Ansprechkurve



Kurve 1: ebene Platte 100 mm x 100 mm
 Kurve 2: Rundstab, Ø 25 mm

Technische Daten

Allgemeine Daten

Erfassungsbereich	50 ... 800 mm
Einstellbereich	70 ... 800 mm
Blindzone	0 ... 50 mm
Normmessplatte	100 mm x 100 mm
Wandlerfrequenz	ca. 255 kHz
Ansprechverzug	ca. 100 ms

Anzeigen/Bedienelemente

LED grün	Power on
LED gelb	permanent gelb: Objekt im Auswertebereich gelb blinkend: Lernefunktion, Objekt erkannt
LED rot	permanent rot: Störung rot blinkend: Lernefunktion, Objekt nicht erkannt

Elektrische Daten

Betriebsspannung U_B	15 ... 30 V DC , Welligkeit 10 % _{SS}
Leerlaufstrom I_0	≤ 20 mA

Eingang

Eingangstyp	1 Lerneingang untere Auswertegrenze A1: $-U_B$... +1 V, obere Auswertegrenze A2: +4 V ... $+U_B$ Eingangsimpedanz: > 4,7 kΩ, Lernimpuls: ≥ 1 s
-------------	---

Ausgang

Ausgangstyp	1 Analogausgang 0 ... 10 V
Voreinstellung	Auswertegrenze A1: 70 mm Auswertegrenze A2: 800 mm
Auflösung	0,4 mm bei max. Erfassungsbereich
Kennlinienabweichung	± 1 % des Endwertes
Reproduzierbarkeit	± 0,5 % des Endwertes
Lastimpedanz	> 1 kOhm
Temperatureinfluss	± 1,5 % des Endwertes

Umgebungsbedingungen

Umgebungstemperatur	-25 ... 70 °C (248 ... 343 K)
Lagertemperatur	-40 ... 85 °C (233 ... 358 K)

Mechanische Daten

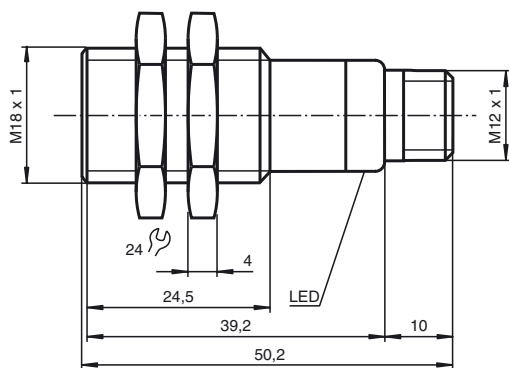
Schutzart	IP67
Anschluss	Gerätestecker V1 (M12 x 1), 4-polig
Material	
Gehäuse	Messing, vernickelt
Wandler	Epoxidharz/Glashohlkugelmischung; Schaum Polyurethan, Deckel PBT
Masse	25 g

Normen- und Richtlinienkonformität

Normenkonformität	
Normen	EN 60947-5-2:2007 IEC 60947-5-2:2007 EN 60947-5-7:2003 IEC 60947-5-7:2003

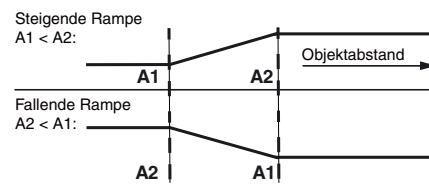
Veröffentlichungsdatum: 2009-11-03 09:28 Ausgabedatum: 2009-11-03 20:5336_GER.xml

Abmessungen



Zusätzliche Informationen

Programmierung der Auswertegrenzen

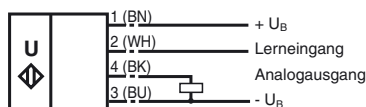


A1 -> ∞, A2 -> ∞: Detektion auf Objktanwesenheit

Objekt erkannt: 10 V
kein Objekt erkannt: 0 V

Elektrischer Anschluss

Normsymbol/Anschluss:
(Version U)



Adernfarben gemäß EN 60947-5-2.

Pinout

Steckverbinder V1



Einstellen der Auswertegrenzen

Der Ultraschallsensor verfügt über einen Analogausgang mit zwei einlernbaren Auswertegrenzen. Diese werden durch Anlegen der Versorgungsspannung $-U_B$ bzw. $+U_B$ an den Lerneingang eingestellt. Die Versorgungsspannung muss mindestens 1 s am Lerneingang anliegen. Während des Einlernvorgangs wird mit den LEDs angezeigt, ob der Sensor das Target erkannt hat. Mit $-U_B$ wird die untere Auswertegrenze A1 und mit $+U_B$ die obere Auswertegrenze A2 eingelernt.

- Es sind zwei verschiedene Ausgangsfunktionen einstellbar:
1. Analogwert steigt mit zunehmendem Objektabstand (steigende Rampe)
 2. Analogwert sinkt mit zunehmendem Objektabstand (fallende Rampe)

Einlernen der steigenden Rampe (A2 > A1)

- Objekt an unterer Auswertegrenze positionieren
- Untere Grenze A1 mit $-U_B$ einlernen
- Objekt an oberer Auswertegrenze positionieren
- Obere Grenze A2 mit $+U_B$ einlernen

Einlernen der fallenden Rampe (A1 > A2)

- Objekt an unterer Auswertegrenze positionieren
- Untere Grenze A2 mit $+U_B$ einlernen
- Objekt an oberer Auswertegrenze positionieren

Zubehör

UB-PROG2
Programmiergerät

OMH-04
Montagehilfe

BF 18
Befestigungsflansch

BF 18-F
Befestigungsflansch

BF 5-30
Befestigungsflansch

V1-G-2M-PVC
Kabeldose

V1-W-2M-PUR
Kabeldose

- Obere Grenze A1 mit -U_B einlernen

Voreinstellung

A1: Nahbereich
 A2: Nennabstand
 Wirkungsrichtung: steigende Rampe

LED-Anzeige

Anzeigen in Abhängigkeit des Betriebszustandes	LED rot	LED gelb
Auswertegrenze einlernen:		
Objekt erkannt	aus	blinkt
kein Objekt erkannt	blinkt	aus
Objekt unsicher (Einlernen ungültig)	ein	aus
Normalbetrieb (Auswertebereich)	aus	ein
Störung	ein	letzter Zustand

Einbaubedingungen

Bei einem Einbau des Sensors an Orten, an denen die Betriebstemperatur unter 0 °C sinken kann, müssen zur Montage die Befestigungsflansche BF18, BF18-F oder BF 5-30 verwendet werden.

Soll der Sensor direkt in einer Durchgangsbohrung montiert werden, so ist unter Verwendung der beiliegenden Stahlmuttern die Befestigung in der Mitte der Sensorhülse vorzunehmen. Für eine Verschraubung im vorderen Bereich der Gewindehülse sind die als Zubehör erhältlichen Kunststoffmuttern mit Zentrierrieng zu verwenden.