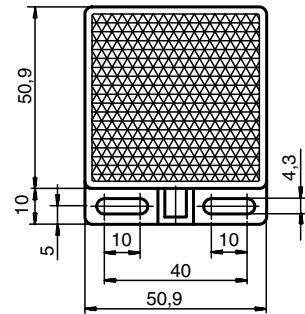




## Abmessungen



T = 8,5

## Bestellbezeichnung

## REFLEKTOR H50

Reflektor, rechteckig 50.9 mm x 50.9 mm, Befestigungsbohrungen, Befestigungslasche

## Merkmale

- Einfache Montage durch Befestigungsbohrung

## Technische Daten

## Allgemeine Daten

Bauform	rechteckig
---------	------------

## Umgebungsbedingungen

Umgebungstemperatur	-20 ... 85 °C (253 ... 358 K)
---------------------	-------------------------------

## Mechanische Daten

Material	PMMA/ABS
Abmessungen	50,9 mm x 50,9 mm x 8,5 mm
Befestigung	Befestigungsbohrungen