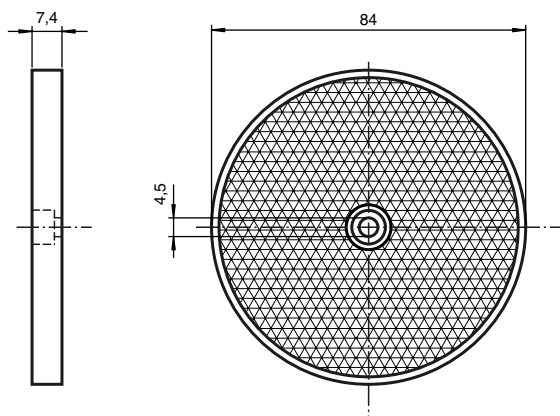




Abmessungen



Bestellbezeichnung

REFLEKTOR C110-2

Reflektor, rund \varnothing 84 mm, Befestigungsbohrung mittig

Merkmale

- Einfache Montage durch Befestigungsbohrung

Reflektor mit Befestigungsbohrungen

Technische Daten

Allgemeine Daten

Bauform rund

Umgebungsbedingungen

Umgebungstemperatur -20 ... 85 °C (253 ... 358 K)

Mechanische Daten

Material PMMA/ABS

Abmessungen Durchmesser: 84 mm

Befestigung Befestigungsbohrungen