



Bestellbezeichnung

LA31/LK31/25/31/115 SET2

Einweg-Lichtschranke

Merkmale

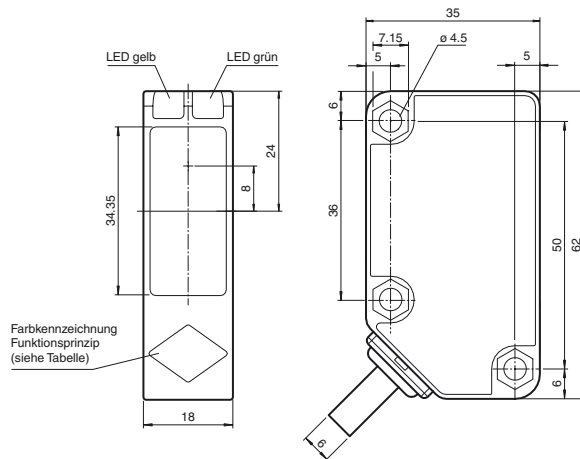
- Basis-Lichtschranken zur Erfassung von Personen, Objekten und Fahrzeugen
- Große Bauform, mit schmalen Gehäuse
- Fremdlichtunempfindlich
- Allspannungsversion
- Relaisausgang
- Version mit Zubehör im Lieferumfang

Produktinformation

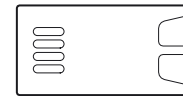
Bei der Serie 31 handelt es sich um preiswerte und vor allem zuverlässige Opto-Sensoren für Standardanwendungen in der Lager- und Fördertechnik, im Logistikbereich und Überwachungsaufgaben rund um Automatikture, Aufzüge und Schrankenanlagen. Durch das ultraschallgeschweißte Kunststoffgehäuse erreichen sie eine hohe Schutzart und eignen sich damit ideal für Aufgaben im Outdoor-Grenzbereich. Es handelt sich hierbei um die derzeit kompaktesten "Allspannungssensoren", die mit beliebigen DC- und AC-Spannungen zwischen 24V und 240V arbeiten. Neben der robusten Basistechnologie bieten die Sensoren zahlreiche Produktdetails, die dem Anwender Montage, Anschluss und Betrieb erleichtern.

Veröffentlichungsdatum: 2012-06-01 12:31 Ausgabedatum: 2012-08-01 21:3224_ger.xml

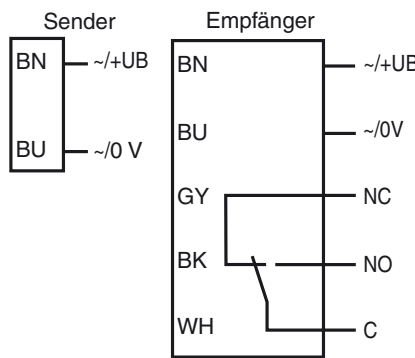
Abmessungen



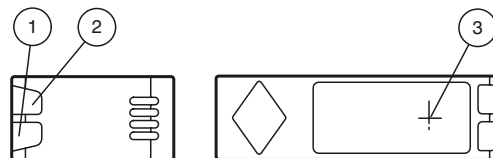
Funktionsprinzip	Farbe
Reflexions-Lichtschranke mit Polfilter	grün
Reflexions-Lichtschranke ohne Polfilter	blau
Reflexions-Lichttaster energtisch	weiss
Einweg-Lichtschranke	grau
Reflexions-Lichttaster mit Hintergrundunterdrückung	rot



Elektrischer Anschluss



Anzeigen/Bedienelemente



1	Betriebsanzeige	grün
2	Signalanzeige	gelb
3	Sender oder Empfänger	

Technische Daten**Einzelkomponenten**

Sender	LA31/115
Empfänger	LK31/25/31/115

Allgemeine Daten

Betriebsreichweite	0 ... 30 m
Grenzreichweite	43 m
Lichtsender	LED
Lichtart	rot, Wechsellicht , 630 nm
Ausrichthilfe	LED gelb: 1. LED leuchtet konstant: freier Lichtstrahl und Sender und Empfänger richtig ausgerichtet 2. LED blinkt: Erreichen des Schaltpunktes 3. LED aus: Strahlunterbrechung oder Ausrichtung falsch
Lichtflechtdurchmesser	ca. 800 mm im Abstand von 30 m
Öffnungswinkel	Sender: 0,5 ° , Empfänger: 1,5 °
Fremdlichtgrenze	50000 Lux
Mitgeliefertes Zubehör	2 x Haltewinkel OMH-RL31-05 und Befestigungsmaterial

Kenndaten funktionale Sicherheit

MTTF _d	790 a
Gebrauchsdauer (T _M)	20 a
Diagnosedeckungsgrad (DC)	0 %

Anzeigen/Bedienelemente

Betriebsanzeige	LED grün: Netz ein (Power on)
Funktionsanzeige	LED gelb: 1. LED leuchtet konstant: Signal > 2 x Schaltpunkt (Funktionsreserve) 2. LED blinkt: Signal zwischen 1 x Schaltpunkt und 2 x Schaltpunkt 3. LED aus: Signal < Schaltpunkt

Elektrische Daten

Betriebsspannung	U _B	24 ... 240 V AC 12 ... 240 V DC
Leerlaufstrom	I ₀	Sender: ≤ 40 mA Empfänger: ≤ 3 mA
Leistungsaufnahme	P ₀	Sender: ≤ 1 VA Empfänger: ≤ 1 VA

Ausgang

Schaltungsart	hellschaltend	
Signalausgang	Relais, 1 Wechsler	
Schaltspannung	max. 250 V AC/DC	
Schaltstrom	max. 3 A	
Schaltleistung	DC: max. 150 W AC: max: 750 VA	
Schaltfrequenz	f	≤ 20 Hz
Ansprechzeit	≤ 25 ms	

Umgebungsbedingungen

Umgebungstemperatur	-25 ... 55 °C (-13 ... 131 °F)
Lagertemperatur	-40 ... 70 °C (-40 ... 158 °F)

Mechanische Daten

Schutzart	IP67
Anschluss	Sender: Festkabel 2 m , 2-adrig Empfänger: Festkabel 2 m , 5-adrig
Material	
Gehäuse	Polycarbonat
Lichtaustritt	PMMA
Masse	Sender: 116 g Empfänger: 131 g

Zulassungen und Zertifikate

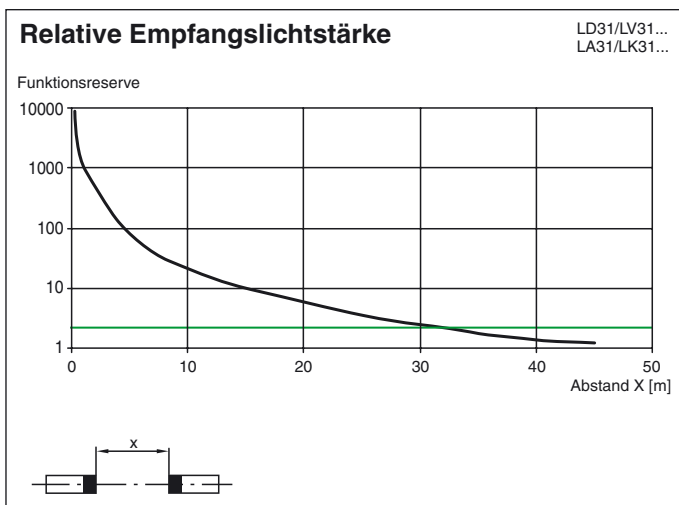
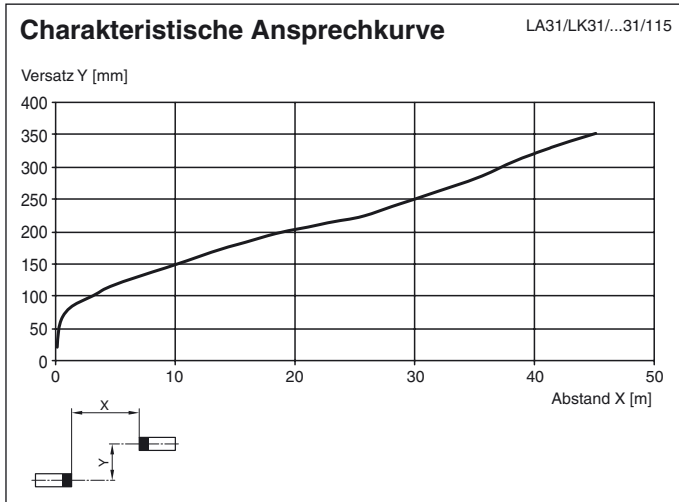
Schutzklasse	II , Bemessungsspannung ≤ 250 V AC bei Verschmutzungsgrad 1-2 nach IEC 60664-1 Ausgangskreis basisisoliert vom Eingangskreis nach EN 50178, Bemessungsisolationsspannung 240 V AC
CCC-Zulassung	Certified by China Compulsory Certification (CCC)

Typische Anwendungen

- Schließkantenüberwachung an automatischen Torsystemen und Aufzügen
- Überwachung der Schwenkbereiche von Schrankenanlagen
- Objekterkennung und -verfolgung in der Fördertechnik

Erfassungsfeld

Kurven/Diagramme



Veröffentlichungsdatum: 2012-06-01 12:31 Ausgabedatum: 2012-08-01 213224_ger.xml